

Ящики с понижающим трансформатором серии ЯТП



Ящики с понижающим трансформатором ЯТП предназначены для питания местного и ремонтного освещения, а также для подключения электроинструмента и переносных осветительных приборов.



Преимущества

- безопасность и простота в эксплуатации;
- удобство монтажа;
- долговечность обеспечивается повышенной антикоррозионной стойкостью.

Особенности конструкции



Каплевидные отверстия для монтажа к стене.

Структура условного обозначения

Ящик с понижающим трансформатором ЯТП-0,25- $X_1X_2X_3X_4$ КЭАЗ (X_5/X_6)

Ящик с понижающим трансформатором	- Наименование изделия
ЯТП-0,25	- Условное обозначение типа
X_1	- Габарит ящика
X_2	- Количество автоматических выключателей
X_3	- Степень защиты (0 – IP31)
X_4	- Климатическое исполнение
КЭАЗ	- Торговая марка
X_5	- Номинальное первичное напряжение трансформатора
X_6	- Номинальное вторичное напряжение трансформатора

Пример записи ящика с понижающим трансформатором ЯТП, мощностью 250 ВА, напряжением первичной обмотки 220 В, вторичной обмотки 36 В, с двумя автоматическими выключателями, со степенью защиты IP31, торговой марки КЭАЗ:
 Ящик с понижающим трансформатором ЯТП-0,25-220 УЗ КЭАЗ (220/36)

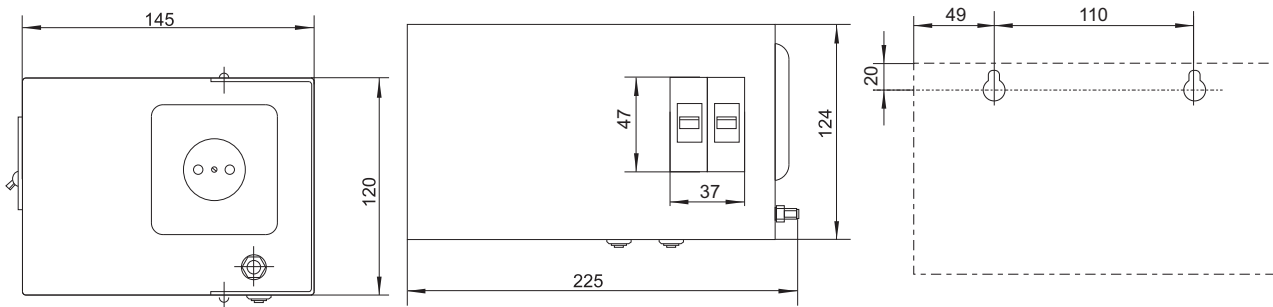
Технические характеристики

Наименование параметра	Значение параметра
Вид установки	навесной
Степень защиты	IP31
Номинальное напряжение первичной обмотки трансформатора, В	220
Номинальное напряжение вторичной обмотки трансформатора, В	12, 24, 36, 42
Номинальная частота, Гц	50-60
Номинальная мощность вторичной обмотки трансформатора, ВА	250
Цвет	RAL 7035
Рабочая температура, °С	От -25 до +40
Количество автоматических выключателей ВА47-29	2

Артикулы

	Наименование	Напряжение первичной обмотки	Напряжение вторичной обмотки	Количество в упаковке, шт.	Артикул
	ЯТП-0,25-220 УЗ (220/12)	220	12	1	296234
	ЯТП-0,25-220 УЗ (220/24)	220	24	1	296235
	ЯТП-0,25-220 УЗ (220/36)	220	36	1	296236
	ЯТП-0,25-220 УЗ (220/42)	220	42	1	296237

Габаритные и установочные размеры



Наименование	Размеры, мм		
	Высота	Ширина	Глубина
ЯТП-0,25-220 У3 (220/12)	124	225	140
ЯТП-0,25-220 У3 (220/24)	124	225	140
ЯТП-0,25-220 У3 (220/36)	124	225	140
ЯТП-0,25-220 У3 (220/42)	124	225	140

Электрическая схема подключения

