

## Трансформаторы тока измерительные ТТК, ТТК-А

Соответствуют требованиям ГОСТ 7746

Декларация о соответствии ТР ТС

Свидетельство об утверждении типа средств измерения CN.C.34.004.A №54692



Измерительные трансформаторы тока предназначены для контроля и передачи сигнала измерительной информации приборам измерения, защиты, автоматики, сигнализации и управления в сетях переменного тока на номинальное напряжение 0,66 кВ частотой 50 Гц.

Трансформатор тока представляет собой магнитопровод с намотанной на нем вторичной обмоткой, заключенный в литой пластмассовый корпус, не поддерживающий горения. На выводы вторичной обмотки трансформатора тока устанавливается прозрачная крышка, позволяющая надежно опломбировать клеммы.



### Преимущества

- широкая линейка типоразмеров;
- высокая пожаро- и электробезопасность;
- все трансформаторы поверенны и имеют соответствующий штамп на корпусе и в паспорте, межповерочный интервал - 8 лет;
- возможность использовать в качестве первичной обмотки кабелей и шин различных сечений и конфигураций.

## Особенности конструкции



Универсальное окно трансформатора тока позволяет устанавливать в качестве первичной обмотки кабели и шины различных сечений и конфигураций.



Крышку, закрывающую клеммные зажимы, можно опломбировать, что исключает несанкционированный доступ к клеммным зажимам вторичной обмотки.



В модификации ТТК-А возможно подключение как медных, так и алюминиевых проводников, для осуществления монтажа комплектуется винтами и гайками для крепления шины.



Трансформаторы ТТК-30 - ТТК-125 комплектуются скобой для крепления шины в окне трансформатора. Все исполнения комплектуются специальными кронштейнами для крепления на монтажной панели.

## Структура условного обозначения

### Измерительный трансформатор тока ТТК- $X_1$ - $X_2$ /5A- $X_3$ ВА- $X_4$ -УХЛ3-КЭАЗ

$X_1$	- Тип корпуса - А; 30; 40; 60; 85; 100; 125
$X_2$	- Номинальный первичный ток - 30-5000 А
$X_3$	- Номинальная мощность - 5; 10; 15 ВА
$X_4$	- Класс точности - 0,5; 0,5S

Пример записи обозначения измерительного трансформатора тока ТТК:  
 тип корпуса - 30; номинальный первичный ток 300 А; номинальный вторичный ток 5 А; номинальная мощность 5 ВА; класс точности 0,5S; климатическое исполнение УХЛ3:  
 ТТК-30-300/5А-5ВА-0,5S-УХЛ3-КЭАЗ







## Технические характеристики

Наименование параметра	Значение параметра
Номинальный ток, А	5-5000
Номинальное напряжение, кВ	0,66
Номинальный вторичный ток, А	5
Номинальная мощность, Вт	5, 10, 15
Номинальная частота, Гц	50
Класс точности	0,5, 0,5S
Масса, не более, кг	1,4
Средний срок службы, лет	25
Межповерочный интервал, лет	4

## Руководство по выбору

Номинальный ток, А	ТТК-А		ТТК-30			ТТК-40			ТТК-60			ТТК-85			ТТК-100			ТТК-125			
	1	2	1	2	3	1	2	3	1	2	3	1	2	3	1	2	3	1	2	3	
50/5	+	+																			
60/5	+	+																			
75/5	+	+																			
80/5	+	+																			
100/5	+	+																			
125/5	+	+																			
150/5	+	+	+	+																	
200/5	+	+	+	+	+																
250/5	+	+	+	+	+																
300/5	+	+	+	+	+																
400/5	+	+					+	+	+												
500/5	+	+					+	+	+												
600/5	+	+					+	+	+	+	+	+									
750/5										+	+	+	+								
800/5	+	+								+	+	+	+	+							
1000/5	+	+								+	+	+	+	+	+	+					
1200/5														+							
1500/5														+	+	+	+				
1600/5																+	+				
2000/5																+	+	+			
2500/5																+	+	+			
3000/5																+	+	+			
4000/5																			+	+	
5000/5																			+	+	
Номинальная мощность, ВА	5		5; 10			5; 10			10; 15			15			15			15			
Класс точности	0,5	0,5S	0,5	0,5	0,5S	0,5	0,5	0,5S	0,5	0,5	0,5S	0,5	0,5	0,5S	0,5	0,5S	0,5	0,5	0,5S		

## Артикулы

	Наименование	Артикулы
	ТТК-А-50/5А-5ВА-0,5-УХЛЗ	219608
	ТТК-А-60/5А-5ВА-0,5-УХЛЗ	219610
	ТТК-А-75/5А-5ВА-0,5-УХЛЗ	219612
	ТТК-А-80/5А-5ВА-0,5-УХЛЗ	219613
	ТТК-А-100/5А-5ВА-0,5-УХЛЗ	219600
	ТТК-А-125/5А-5ВА-0,5-УХЛЗ	219602
	ТТК-А-150/5А-5ВА-0,5-УХЛЗ	219603
	ТТК-А-200/5А-5ВА-0,5-УХЛЗ	219604
	ТТК-А-250/5А-5ВА-0,5-УХЛЗ	219605
	ТТК-А-300/5А-5ВА-0,5-УХЛЗ	219606
	ТТК-А-400/5А-5ВА-0,5-УХЛЗ	219607
	ТТК-А-500/5А-5ВА-0,5-УХЛЗ	219609
	ТТК-А-600/5А-5ВА-0,5-УХЛЗ	219611
	ТТК-А-800/5А-5ВА-0,5-УХЛЗ	219614
ТТК-А-1000/5А-5ВА-0,5-УХЛЗ	219601	
	ТТК-30-150/5А-5ВА-0,5-УХЛЗ	219592
	ТТК-30-200/5А-10ВА-0,5-УХЛЗ	219615
	ТТК-30-200/5А-5ВА-0,5-УХЛЗ	219593
	ТТК-30-250/5А-10ВА-0,5-УХЛЗ	219616
	ТТК-30-250/5А-5ВА-0,5-УХЛЗ	219594
	ТТК-30-300/5А-10ВА-0,5-УХЛЗ	219617
	ТТК-30-300/5А-5ВА-0,5-УХЛЗ	219595
	ТТК-40-300/5А-10ВА-0,5-УХЛЗ	219618
	ТТК-40-300/5А-5ВА-0,5-УХЛЗ	219596
	ТТК-40-400/5А-10ВА-0,5-УХЛЗ	219619
	ТТК-40-400/5А-5ВА-0,5-УХЛЗ	219597
	ТТК-40-500/5А-10ВА-0,5-УХЛЗ	219620
	ТТК-40-500/5А-5ВА-0,5-УХЛЗ	219598
	ТТК-40-600/5А-10ВА-0,5-УХЛЗ	219621
ТТК-40-600/5А-5ВА-0,5-УХЛЗ	219599	
	ТТК-60-600/5А-10ВА-0,5-УХЛЗ	219623
	ТТК-60-600/5А-15ВА-0,5-УХЛЗ	219641
	ТТК-60-750/5А-10ВА-0,5-УХЛЗ	219624
	ТТК-60-750/5А-15ВА-0,5-УХЛЗ	219642
	ТТК-60-800/5А-10ВА-0,5-УХЛЗ	219625
	ТТК-60-800/5А-15ВА-0,5-УХЛЗ	219643
	ТТК-60-1000/5А-10ВА-0,5-УХЛЗ	219622
	ТТК-60-1000/5А-15ВА-0,5-УХЛЗ	219640
	ТТК-85-750/5А-15ВА-0,5-УХЛЗ	219647
	ТТК-85-800/5А-15ВА-0,5-УХЛЗ	219648
	ТТК-85-1000/5А-15ВА-0,5-УХЛЗ	219644
	ТТК-85-1200/5А-15ВА-0,5-УХЛЗ	219645
	ТТК-85-1500/5А-15ВА-0,5-УХЛЗ	219646
	ТТК-100-1000/5А-15ВА-0,5-УХЛЗ	219626
	ТТК-100-1200/5А-15ВА-0,5-УХЛЗ	219627
	ТТК-100-1250/5А-15ВА-0,5-УХЛЗ	219628
	ТТК-100-1500/5А-15ВА-0,5-УХЛЗ	219629
	ТТК-100-1600/5А-15ВА-0,5-УХЛЗ	219630
	ТТК-100-2000/5А-15ВА-0,5-УХЛЗ	219631
	ТТК-100-2500/5А-15ВА-0,5-УХЛЗ	219632
	ТТК-100-3000/5А-15ВА-0,5-УХЛЗ	219633
	ТТК-125-1500/5А-15ВА-0,5-УХЛЗ	219634
	ТТК-125-2000/5А-15ВА-0,5-УХЛЗ	219635
	ТТК-125-2500/5А-15ВА-0,5-УХЛЗ	219636
	ТТК-125-3000/5А-15ВА-0,5-УХЛЗ	219637
	ТТК-125-4000/5А-15ВА-0,5-УХЛЗ	219638
	ТТК-125-5000/5А-15ВА-0,5-УХЛЗ	219639

**Класс точности 0,5 S**

	ТТК-А-15/5А-5ВА-0,5S-УХЛ3	219658
	ТТК-А-50/5А-5ВА-0,5S-УХЛ3	219662
	ТТК-А-60/5А-5ВА-0,5S-УХЛ3	219663
	ТТК-А-75/5А-5ВА-0,5S-УХЛ3	219664
	ТТК-А-80/5А-5ВА-0,5S-УХЛ3	219665
	ТТК-А-100/5А-5ВА-0,5S-УХЛ3	219655
	ТТК-А-120/5А-5ВА-0,5S-УХЛ3	219656
	ТТК-А-125/5А-5ВА-0,5S-УХЛ3	219657
	ТТК-А-150/5А-5ВА-0,5S-УХЛ3	219659
	ТТК-А-200/5А-5ВА-0,5S-УХЛ3	219660
	ТТК-А-250/5А-5ВА-0,5S-УХЛ3	219661
	ТТК-А-300/5А-5ВА-0,5S-УХЛ3	239697
	ТТК-А-400/5А-5ВА-0,5S-УХЛ3	239698
	ТТК-А-500/5А-5ВА-0,5S-УХЛ3	239712
	ТТК-А-600/5А-5ВА-0,5S-УХЛ3	239699
ТТК-А-800/5А-5ВА-0,5S-УХЛ3	239700	
ТТК-А-1000/5А-5ВА-0,5S-УХЛ3	239701	
ТТК-30-150/5А-5ВА-0,5S-УХЛ3	239702	
	ТТК-30-200/5А-5ВА-0,5S-УХЛ3	219649
	ТТК-30-250/5А-5ВА-0,5S-УХЛ3	219650
	ТТК-30-300/5А-5ВА-0,5S-УХЛ3	219651
	ТТК-40-400/5А-5ВА-0,5S-УХЛ3	219652
	ТТК-40-500/5А-5ВА-0,5S-УХЛ3	219653
	ТТК-40-600/5А-5ВА-0,5S-УХЛ3	219654
	ТТК-60-600/5А-10ВА-0,5S-УХЛ3	239703
	ТТК-60-800/5А-10ВА-0,5S-УХЛ3	239705
	ТТК-100-1000/5А-15ВА-0,5S-УХЛ3	236592
	ТТК-100-1200/5А-15ВА-0,5S-УХЛ3	239706
	ТТК-100-1250/5А-15ВА-0,5S-УХЛ3	239704
	ТТК-100-1500/5А-15ВА-0,5S-УХЛ3	236593
	ТТК-100-1600/5А-15ВА-0,5S-УХЛ3	239707
	ТТК-100-2000/5А-15ВА-0,5S-УХЛ3	239708
	ТТК-100-3000/5А-15ВА-0,5S-УХЛ3	239709
	ТТК-125-4000/5А-15ВА-0,5S-УХЛ3	239710
	ТТК-125-5000/5А-15ВА-0,5S-УХЛ3	239711

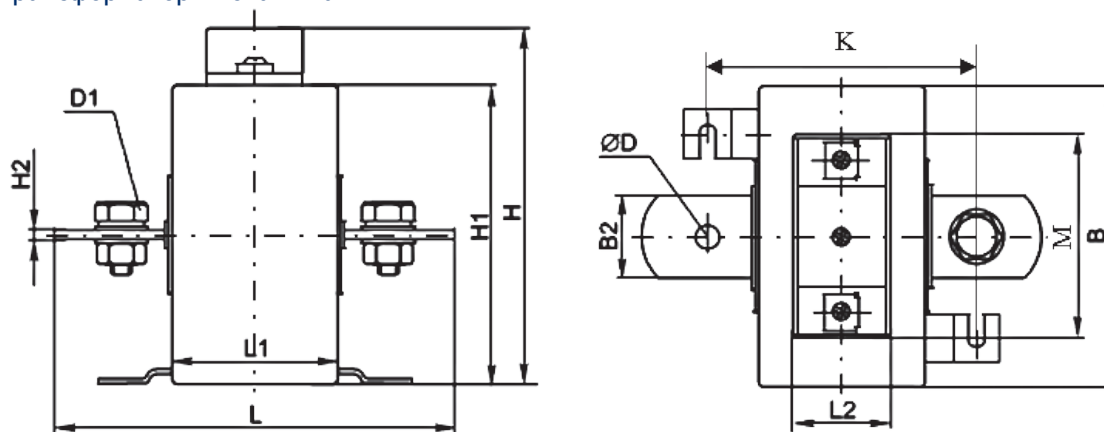
## Габаритные и присоединительные размеры

У трансформаторов тока серии ТТК в качестве первичной обмотки используется внешняя токопроводящая шина. Трансформатор устанавливается на монтажную панель при помощи четырех пластиковых кронштейнов или на шину при помощи металлической распорки и двух винтов. Все элементы крепления входят в комплектацию.

Таблица 1

Тип	ТТК-А	ТТК-30	ТТК-40	ТТК-60	ТТК-85	ТТК-100	ТТК-125
Максимальный размер шины, мм	-	30x10	40x20	60x20	82x20	100x32	125x35
Максимальный диаметр кабеля, мм	-	20	30	45	52	60	60

### Трансформаторы тока типа ТТК- А



### Трансформаторы тока типа ТТК- 30, ТТК- 40, ТТК- 60, ТТК- 85, ТТК- 100, ТТК- 125

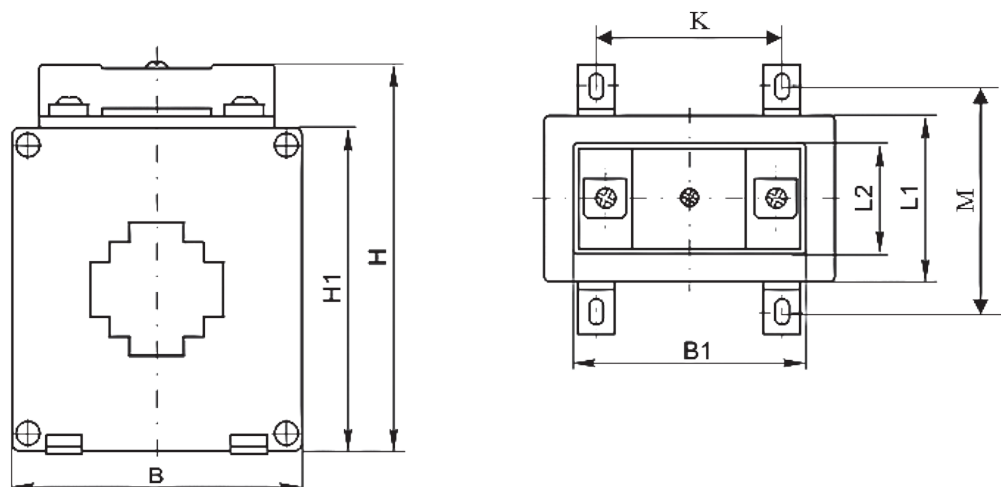
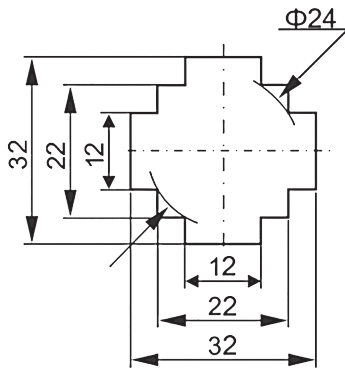


Таблица 2

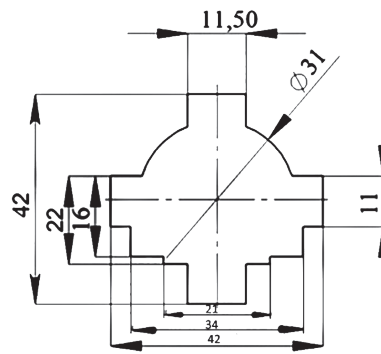
Модификация	Габаритные и установочные размеры, мм												
	B	B1	B2	H	H1	H2	L	L1	L2	D	D1	K	M
ТТК-А от 5/5 А до 300/5 А	87	60	25	104	87	3	120	47	31	9	M8×16	58	57
ТТК-А от 400/5 А до 600/5 А	87	60	40	104	87	3	120	47	31	9	M8×16	58	57
ТТК-А от 700/5 А до 1000/5 А	87	60	40	104	87	6	120	47	31	11	M10×18	58	57
ТТК-30	75	60	-	98	82	-	-	43	31	-	-	43	57
ТТК-40	75	60	-	98	84	-	-	40	31	-	-	44	60
ТТК-60	102	60	-	126	111	-	-	40	31	-	-	50	57
ТТК- 85	126	60	-	118	102	-	-	40	31	-	-	51	57
ТТК-100	145	60	-	153	138	-	-	40	31	-	-	78	60
ТТК-125	185	60	-	150	135	-	-	48	31	-	-	53	64

Размеры отверстий под шины и кабели

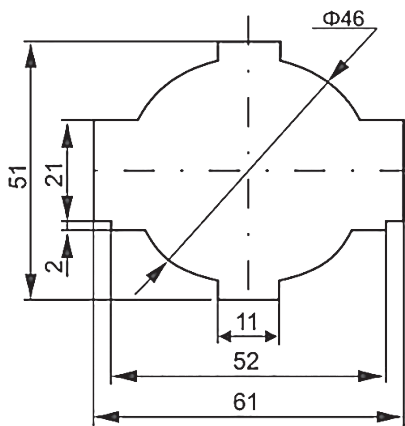
ТТК- 30



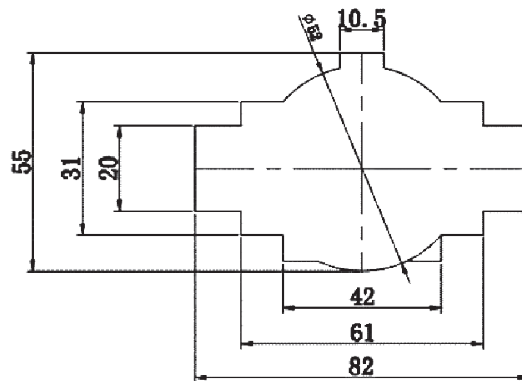
ТТК- 40



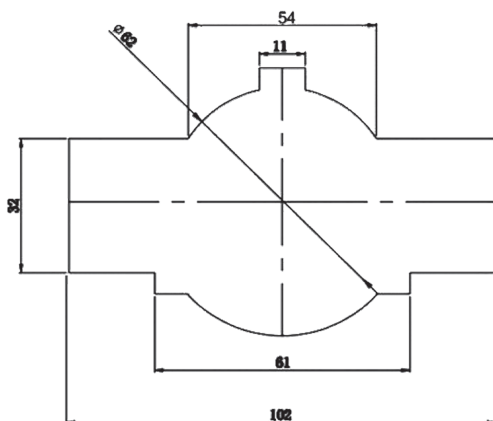
ТТК- 60



ТТК- 85



ТТК- 100



ТТК- 125

