

**Ручной дистанционный привод для управления выключателями  
ВА55-43 и ВА53-43 через дверь НКУ**  
Инструкция по монтажу ГЖИК.301142.128ИМ

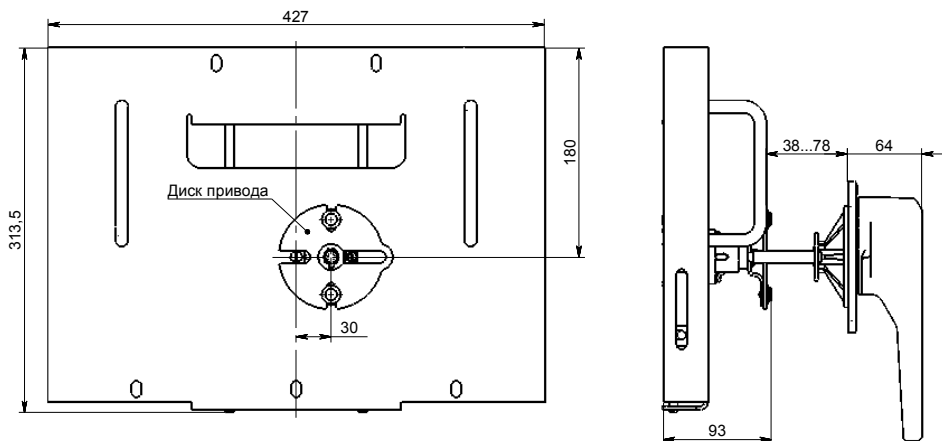


Рис.1 Габаритные размеры ручного дистанционного привода.

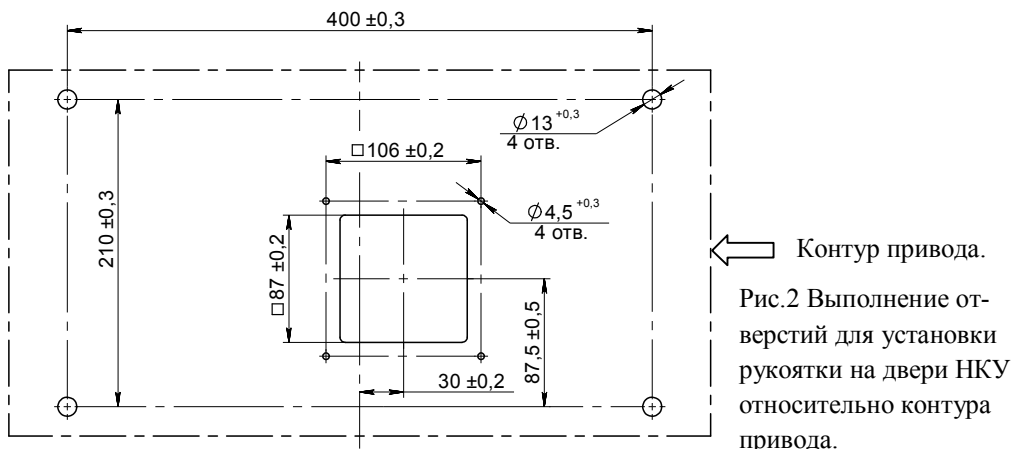


Рис.2 Выполнение отверстий для установки рукоятки на двери НКУ относительно контура привода.

**Комплект поставки**

Выносная рукоятка	- 1 шт.
Привод	- 1 шт.
Комплект крепежа (стойки привода, шайбы, гайки по 5 шт.)	- 1 комплект
Ключ	- 2 шт.
Руководство по эксплуатации	- 1 шт.

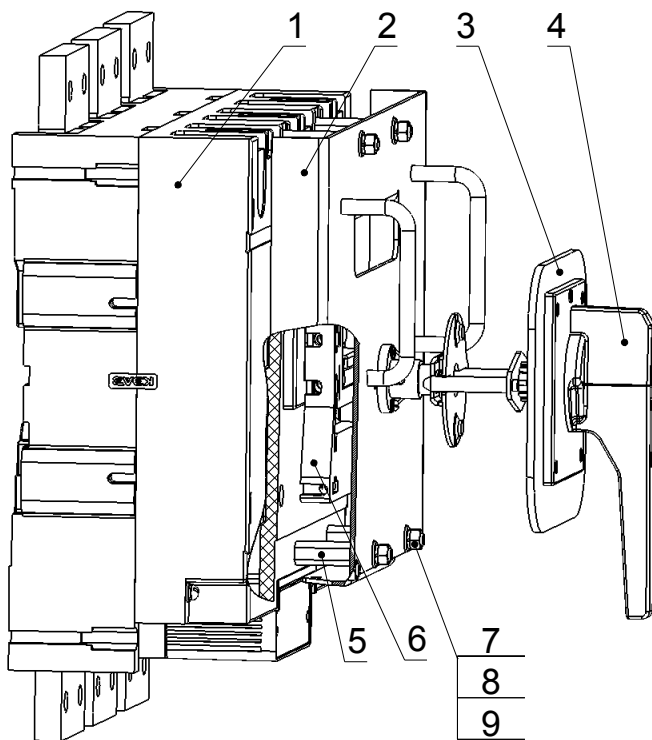


Рис.3 Выносная ручка в сборе с выключателем

1 – выключатель; 2 – привод; 3 – дверь НКУ; 4 – выносная ручка;  
5 – стойка привода; 6 – каретка привода; 7,8,9 – крепеж для крепления привода.

### Монтаж выносной ручки

Установить выключатель в НКУ в соответствии с руководством по эксплуатации на выключатель. Ввернуть стойки привода 5 в гайки крышки выключателя. Установить привод на стойки так, что бы ручка выключателя располагалась между роликами каретки 6 и закрепить с помощью комплекта крепежа 7,8,9. Расстояние до двери НКУ должно соответствовать рис.1. В двери НКУ выполнить отверстия в соответствии с рис.2 и установить ручку с наружной стороны двери с помощью винтов М4 (в комплект поставки не входят). При закрывании двери НКУ штифты ручки должны попадать в пазы диска привода (см.рис.1). При необходимости, положение привода может быть изменено до 5 мм в вертикальном направлении.