

не была превышена допустимая рабочая температура реле;
 - соответствие исполнения реле предназначенному к установке;
 - внешний вид, отсутствие повреждений.

3.4.2 Реле устанавливаются на 35 мм DIN-рейку или на монтажную панель.

3.4.3 Произвести подключение проводников согласно принципиальной электрической схеме.

3.4.4 Произвести настройку параметров и подать напряжение.

ВНИМАНИЕ!

1) Устанавливать регулятор строго по разметке.
 2) Для повторения цикла, после снятия напряжения необходимо выдержать не менее 200 мс перед последующей подачей питания.

3.4.5 Реле неремонтопригодны, при обнаружении неисправности реле подлежат замене.

4 ТЕХНИЧЕСКОЕ ОБСЛУЖИВАНИЕ

4.1 При нормальных условиях эксплуатации необходимо проводить осмотр реле один раз в год.

4.2 При осмотре производится:

- удаление пыли и грязи;
- проверка затяжки винтов крепления внешних проводников;
- проверка надежности крепления реле к рейке или монтажной панели;
- проверка работоспособности в составе аппаратуры при проверке ее на функционирование при рабочих режимах.

4.3 При обнаружении неисправности реле подлежат замене.

5 МЕРЫ БЕЗОПАСНОСТИ

5.1 Монтаж, подключение и эксплуатация реле должны производиться в соответствии с документами: «Правила технической эксплуатации электроустановок потребителей», «Межотраслевые правила по охране труда (правила безопасности) при эксплуатации электроустановок», а также настоящим руководством по эксплуатации и осуществляться только квалифицированным электротехническим персоналом.

5.2 Монтаж и осмотр реле должны производиться при отсутствии напряжения.

5.3 По способу защиты человека от поражения электрическим током реле относятся к классу 0 в соответствии с ГОСТ 12.2.007.0.

6 ТРАНСПОРТИРОВАНИЕ И ХРАНЕНИЕ

6.1 Транспортирование реле в части воздействия механических факторов осуществляется по группе С ГОСТ 23216 при температуре от минус 40°С до плюс 75°С.

6.2 Транспортирование реле допускается любым видом крытого транспорта, обеспечивающим предохранение упакованных реле от механических повреждений, загрязнения и попадания влаги.

6.3 Хранение реле осуществляется в упаковке изготовителя в помещениях с естественной вентиляцией при температуре окружающего воздуха от минус 35°С до плюс 75°С и относительной влажности до 95% при плюс 25°С, без образования конденсата.

В воздухе не должны присутствовать агрессивные примеси.

6.4 Срок хранения – 2 года, в упаковке изготовителя.

7 КОМПЛЕКТ ПОСТАВКИ

В комплект поставки входят:
 - реле – 1 шт. в индивидуальной упаковке; 10 шт. в групповой упаковке;
 - руководство по эксплуатации – 1 шт. в индивидуальную упаковку.

8 ГАРАНТИИ ИЗГОТОВИТЕЛЯ

8.1 Изготовитель гарантирует соответствие характеристик реле требованиям ГОСТ IEC 61812-1 при соблюдении потребителем условий эксплуатации, транспортирования, хранения и монтажа.

8.2 Гарантийный срок эксплуатации – 2 года со дня ввода в эксплуатацию, но не более 2,5 лет с даты выпуска.

9 СВЕДЕНИЯ ОБ УТИЛИЗАЦИИ

Реле после окончания срока службы подлежит разборке и передаче организациям, которые перерабатывают вторсырье. Опасных для здоровья людей и окружающей среды веществ и материалов в конструкции нет.

Порядок утилизации реле в соответствии с требованиями, устанавливаемыми законодательством РФ для утилизации электронного оборудования.

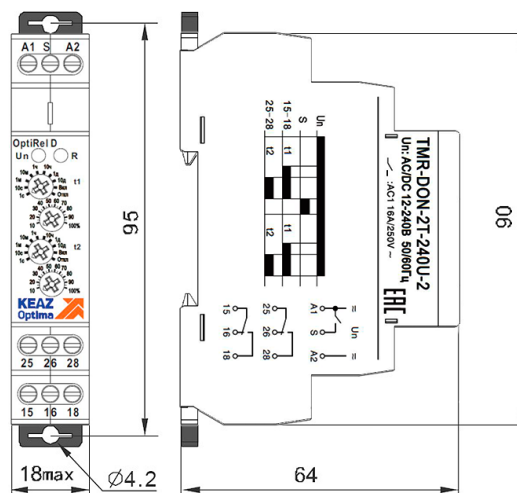
10 СВЕДЕНИЯ О РЕАЛИЗАЦИИ

Реле не имеют ограничений по реализации.

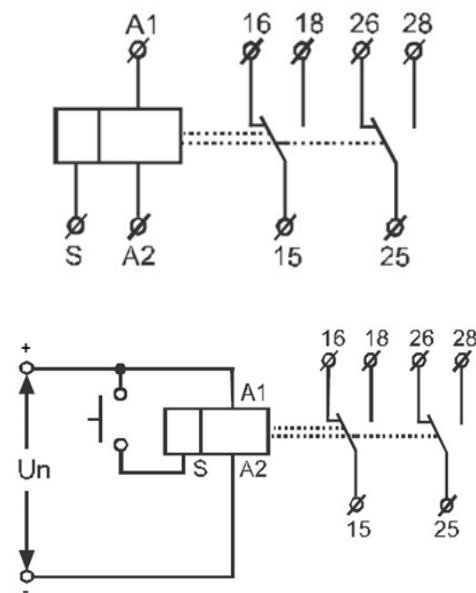
11 СВЕДЕНИЯ ОБ ИЗГОТОВИТЕЛЕ

Организация, принимающая претензии от потребителей: АО «КЭАЗ»
 Адрес: Россия, 305000, г. Курск, ул. Луначарского, 8
 Телефон: +7(4712)39–99–11
 e-mail: keaz@keaz.ru
 Сайт: www.keaz.ru
 Информацию об изготовителе смотреть на сайте www.keaz.ru

ПРИЛОЖЕНИЕ А
Габаритные и установочные размеры реле



ПРИЛОЖЕНИЕ Б
Схема электрическая принципиальная реле



РЕЛЕ ВРЕМЕНИ С ДВОЙНОЙ ЗАДЕРЖКОЙ НА ВКЛЮЧЕНИЕ

OptiRel D



Россия, 305000, г. Курск, ул. Луначарского, 8
 www.keaz.ru

СВИДЕТЕЛЬСТВО О ПРИЕМКЕ

Реле соответствует требованиям ГОСТ IEC 61812-1 и признано годным к эксплуатации.

Штамп ОТК _____

Дата изготовления _____

Настоящее руководство по эксплуатации реле времени с двойной задержкой на включение серии OptiRel D (далее – реле) предназначено для изучения их технических характеристик, правил эксплуатации, обслуживания, транспортирования и хранения.

Обслуживание реле должно производиться квалифицированным персоналом, имеющим допуск для работы на установках с напряжением до 1000 В.

Типоисполнение указано на боковой поверхности реле.

Реле соответствуют требованиям ТР ТС 004/2011, ТР ТС 020/2011, ГОСТ IEC 61812-1.

1 НАЗНАЧЕНИЕ ИЗДЕЛИЯ

1.1 Реле являются электронными коммутационными аппаратами с регулируемой установкой времени и предназначены для управления (включения/отключения) электроустановками после отсчета заданного отрезка времени.

1.2 Реле предназначены для работы в условиях воздействия на них следующих климатических факторов:

- температура окружающего воздуха от минус 20°C до плюс 55°C;

- отсутствие прямого воздействия солнечной радиации;

- относительная влажность окружающей среды от 5% до 95%, без образования конденсата;

- высота над уровнем моря не более 2000 м;

- окружающая среда – невзрывоопасная, не содержащая пыли в концентрациях, ухудшающих параметры реле, не содержащая агрессивных газов и паров в концентрациях, разрушающих покрытие металлов (тип атмосферы II в соответствии с ГОСТ 15150);

- степень загрязнения 2 в соответствии с ГОСТ IEC 60255-27;

- виброустойчивость 20 м/с² (частота 10...150 Гц) в соответствии с ГОСТ 30630.1.5;

- ударпрочность 15 гу для 11 мс в соответствии с ГОСТ Р 51371;

- рабочее положение в пространстве – любое;

- электромагнитная среда класс В в соответствии с ГОСТ IEC 60255-26;

- категория перенапряжения III в соответствии с ГОСТ Р МЭК 60664-1.

1.3 Структура условного обозначения

Реле времени OptiRel D TMR-DON-2T-240U-2

OptiRel D – серия

TMR – реле времени

DON – с задержкой на включение

2T – двухкомандное

240U – напряжение катушки управления от 12 до 240 В AC/DC

2 – две контактные группы

2 ТЕХНИЧЕСКИЕ ХАРАКТЕРИСТИКИ

Таблица 1 – технические характеристики реле.

Параметр	Значение	
Режим работы	продолжительный	
Степень защиты в соответствии с ГОСТ 14254	обеспечиваемая оболочкой	IP40
	со стороны выводов	IP20
Номинальное напряжение изоляции U_i , В	270	
Номинальное импульсное выдерживаемое напряжение U_{imp} , кВ	4	
Выводы питания	A1-A2	
Номинальное напряжения катушки управления U_n , В	AC/DC: 12-240 (50-60Hz)	
Допустимое отклонение напряжения питания, %	-15... +10	
Максимальная потребляемая мощность, В·А/Вт	AC: 3/ DC: 1,7	
Номинальный рабочий ток в категории применения AC-1 при напряжении 250 В 50 Гц, Условный тепловой ток на открытом воздухе I_{th} , А	16	
Номинальный рабочий ток в категории применения AC-15 в соответствии с ГОСТ IEC 60947-5-1, при напряжении 250 В 50 Гц	5	
Минимальная коммутируемая мощность DC, мВт	500	
Максимальное коммутируемое напряжение, В	AC: 250/DC: 24	
Диапазон выдержки	0,1 с – 10 дней, ВКЛ, ВЫКЛ	
Минимальный управляющий импульс, мс, не менее	25	
Время сброса, мс, не более	200	
Температурный коэффициент при 20°C	0,05%/°C	
Погрешность установки выдержки, %	10	
Погрешность выдержки, %	0,2	
Длительность задержки перезагрузки, с	0,2	

Параметр	Значение	
Механическая износостойкость, циклов ВО, не менее	1x10 ⁷	
Электрическая износостойкость в категории применения AC-1, циклов ВО, не менее	1x10 ⁵	
Присоединение проводников		
Гибкий проводник с наконечником, мм ²	1 проводник	1...2,5
Гибкий проводник без наконечника, мм ²	2 проводника	1...2,5
Жесткий проводник, мм ²	1 проводник	1...1,5
	2 проводника	1...2,5
Длина снимаемой изоляции, мм	7	
Момент затяжки винтов, Н·м	0,4	
Инструмент	Отвертка с профилем Philips №0 или с плоским жалом Ø4	
Масса реле, не более, г	82	
Срок службы реле, лет	10	

3 ИСПОЛЬЗОВАНИЕ ПО НАЗНАЧЕНИЮ

3.1 Панель управления

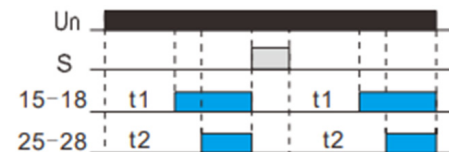


3.1.1 Индикатор питания сети горит зеленым постоянно при наличии питания на реле.

3.1.2 Индикатор срабатывания реле мигает красным во время отсчета времени, после достижения установленного времени индикатор гаснет.

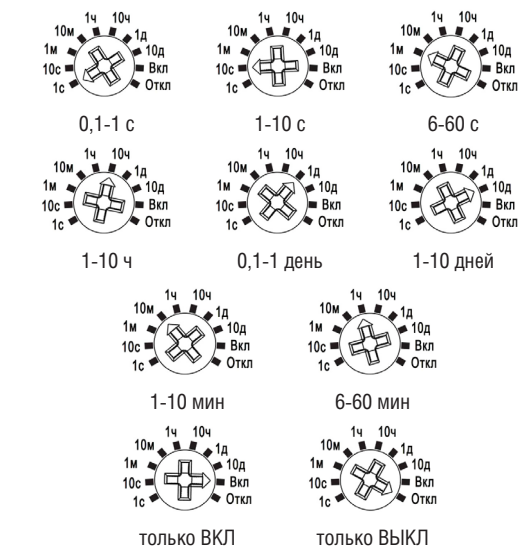
3.1.3 Настройка временных диапазонов производится при помощи поворотных переключателей и потенциометров.

3.2 Описание функциональной диаграммы



При подаче напряжения U_n начинается отсчет заданного времени t_1 и t_2 . Контакты 15-18 и 25-28 реле замыкаются после отсчета времени. Когда управляющий контакт S замыкается, контакты 15-18 и 25-28 реле размыкаются. Если управляющий контакт S размыкается, начинается снова отсчет заданного времени t_1 и t_2 , контакты 15-18 и 25-28 реле снова замыкаются после отсчета времени. После снятия напряжения U_n контакты размыкаются.

3.3 Диапазоны выдержки реле



3.4 Размещение и монтаж

3.4.1 Перед установкой реле необходимо проверить:

- отсутствие напряжения на устанавливаемом оборудовании;
- отсутствие рядом устройств – источников сильного электромагнитного излучения;

- обеспечение нормальной циркуляции воздуха, чтобы при длительной эксплуатации и повышении внешней температуры