

**МИНИ-КОНТАКТОРЫ
ЭЛЕКТРОМАГНИТНЫЕ**

OptiStart K

Настоящее руководство по эксплуатации мини-контакторов электромагнитных OptiStart K (далее – мини-контакторы) предназначено для изучения их технических характеристик, правил эксплуатации, обслуживания, транспортирования и хранения.

Монтаж и обслуживание контакторов должно производиться квалифицированным персоналом, имеющим допуск для работы на установках с напряжением до 1000 В.

1 НАЗНАЧЕНИЕ

1.1 Мини-контакторы предназначены для размыкания и замыкания электрических цепей переменного тока частоты от 25 до 400 Гц (при частоте более 60 Гц со снижением электрических характеристик) напряжением до 690 В и постоянного тока напряжением до 220 В (напряжение постоянного тока зависит от серии и схемы подключения).

1.2 Мини-контакторы соответствуют требованиям ТР ТС 004/2011, ГОСТ IEC 60947-4-1 и ГОСТ IEC 60947-5-1.

1.3 Мини-контакторы предназначены для использования в следующих условиях:

- температура от минус 50 °С до плюс 70 °С;
- высота над уровнем моря не более 3000 м;
- относительная влажность воздуха не более 50 % при 40 °С;
- степень загрязнения окружающей среды – 3 по ГОСТ IEC 60947-1;
- категория перенапряжения – III по ГОСТ IEC 60947-1;
- механические воздействующие факторы – по группе М7 ГОСТ 30631;
- рабочее положение мини-контакторов в пространстве приведено в разделе 3.

1.4 Габаритные, установочные размеры и масса мини-контакторов и дополнительных аксессуаров приведены в приложении А.

1.5 Схемы электрические принципиальные приведены в приложении Б.

Структура условного обозначения

Контактор OptiStart K - X₁-X₂-X₃-X₄-X₅-X₆- X₇-X₈-X₉

OptiStart – продуктовая линейка

K – серия

X₁ – исполнение:

М: Мини-контакторы;

МС: Реверсивный мини-контактор с встроенной блокировкой;

МСР: Реверсивный мини-контактор с встроенной блокировкой и шинными адаптерами для подключения силовой цепи;

МСR: Реверсивный мини-контактор с встроенной блокировкой и шинными адаптерами для подключения силовой цепи и дополнительных контактов.

X₂ – Условное обозначение номинального тока

Примечание – номинальный ток указан для категории применения АС-3 при номинальном напряжении 400 В.

X₃ – Количество замыкающих силовых контактов «NO»

X₄ – Количество размыкающих силовых контактов «NC»

X₅ – Количество дополнительных замыкающих контактов «a» («NO»)

X₆ – Количество дополнительных размыкающих контактов «b» («NC»)

X₇ – Тип катушки управления и род тока:

A – Катушка управления АС 50/60 Гц;

D – Катушка управления DC;

Z – Катушка управления DC с пониженным энергопотреблением и возможностью прямого подключения к ПЛК (программируемый логистический контроллер).

X₈ – Напряжение катушки управления типа:

A – 24, 48, 110, 230, 400 В;

D – 12, 24, 48, 60, 110, 125, 220 В;

Z – 24, 48 В

X₉ – способ подключения:

F: Клеммы фастон;

P: Выводы под пайку;

Отсутствие символа: Винтовые клеммы.

Пример записи обозначения мини-контактора на номинальный ток 9 А, с четырьмя замыкающими силовыми контактами, с катушкой управления на напряжение переменного тока 48 В:

Мини-контактор OptiStart K-M-09-40-00-A048.

Пример записи обозначения мини-контактора с клеммами фастон на номинальный ток 9 А, с четырьмя замыкающими силовыми контактами, с катушкой управления на напряжение переменного тока 230 В:

Мини-контактор OptiStart К-М-09-40-00-А230-F.

Пример записи обозначения мини-контактора с выводами под пайку, на номинальный ток 9 А, с четырьмя замыкающими силовыми контактами, с катушкой управления на напряжение постоянного тока 24 В:

Мини-контактор OptiStart К-М-09-40-00-Д024-Р.

Пример записи обозначения реверсивного мини-контактора со встроенной блокировкой, с винтовыми клеймами, на номинальный ток 9 А, с четырьмя замыкающими силовыми контактами, с катушкой управления на напряжение переменного тока 220 В:

Мини-контактор реверсивный OptiStart К-МС-09-40-00-А220.

Пример записи обозначения реверсивного мини-контактора со встроенной блокировкой и шинными адаптерами для подключения силовой цепи и дополнительных контактов, с винтовыми клеймами, на номинальный ток 12 А, с тремя замыкающими силовыми контактами, одним дополнительным размыкающим вспомогательным контактом, с катушкой управления на напряжение постоянного тока 12 В:

Мини-контактор реверсивный OptiStart К-МСР-12-30-01-Д012.

Пример записи обозначения реверсивного мини-контактора со строенной блокировкой и шинными адаптерами для подключения силовой цепи, с винтовыми клеймами, на номинальный ток 9 А, с тремя замыкающими силовыми контактами, одним дополнительным замыкающим вспомогательным контактом, с катушкой управления на напряжение постоянного тока 60 В:

Мини-контактор реверсивный OptiStart К-МСР-09-30-10-Д060.

2 ТЕХНИЧЕСКИЕ ХАРАКТЕРИСТИКИ

2.1 Основные технические характеристики мини-контакторов приведены в таблице 1.

Таблица 1

Тип мини-контактора		М-06	М-09; МС-09; МСР-09; МСР-09	М-12; МСР-12 МСР-12
Характеристики главной цепи				
Количество полюсов		3	3-4	3
Степень защиты по ГОСТ 14254		IP20		
Номинальное напряжение изоляции U_i , В		690		
Номинальное импульсное напряжение U_{imp} , кВ		6		
Категория применения АС-1				
Номинальный рабочий ток I_e (равен условному тепловому току на открытом воздухе I_{th}), А	$t \leq 40\text{ }^\circ\text{C}$	16	20	
	$t \leq 55\text{ }^\circ\text{C}$	14	18	
	$t \leq 70\text{ }^\circ\text{C}$	12	15	
Максимальная мощность резистивной нагрузки при $t \leq 40\text{ }^\circ\text{C}$, кВт	230 В	6	8	
	400 В	10	14	
	690 В	18	22	
Категория применения АС-3				
Номинальный рабочий ток I_e при $t \leq 55\text{ }^\circ\text{C}$, А	$\leq 400\text{ В}$	6	9	12
Номинальная мощность трехфазного двигателя 50/60 Гц, кВт	230 В	1,5	2,2	3,2
	400 В	2,2	4	5,7
	690 В	3	5	5
Коммутационная износостойкость, млн циклов		0,5		
Категория применения АС-4				
Номинальный рабочий ток I_e , А	400 В	3,3	4	4,8
Коммутационная износостойкость, млн циклов		0,2		

Тип мини-контактора		M-06	M-09; MC-09; MCR-09; MCP-09	M-12; MCR-12 MCP-12			
Категория применения DC-1							
Номинальный рабочий ток Ie с последовательно соединенными полюсами при t ≤ 55 °C, A	L/R ≤ 1 мс	≤ 24 В	1 пол.	9	12		
			2 пол.	12	15		
			3 пол.	14	16	16	
			4 пол.	-		-	
		48 В	1 пол.	8	10		
			2 пол.	11	14		
			3 пол.	14	16	16	
			4 пол.	-		-	
Номинальный рабочий ток Ie с последовательно соединенными полюсами при t ≤ 55 °C, A	L/R ≤ 1 мс	75 В	1 пол.	4	4		
			2 пол.	7	9		
			3 пол.	8	10	10	
			4 пол.	-		-	
		110 В	1 пол.	3	3		
			2 пол.	6	8		
			3 пол.	8	10	10	
			4 пол.	-		-	
			3 пол.	1	2	2	
			4 пол.	-		-	
			Частота оперирования, циклов/ч	Коэффициента нагрузки	30 %	250	
					60 %	120	
Категория применения DC-3, DC-5							
Номинальный рабочий ток Ie с последовательно соединенными полюсами при t ≤ 55 °C, A	L/R ≤ 15 мс	≤ 24 В	1 пол.	6	7		
			2 пол.	7	8		
			3 пол.	9	10	10	
			4 пол.	-		-	
		48 В	1 пол.	5	6		
			2 пол.	7	8		
			3 пол.	9	10	10	
			4 пол.	-		-	
		75 В	1 пол.	2	2		
			2 пол.	4	5		
			3 пол.	5	6	6	
			4 пол.	-		-	
		110 В	1 пол.	1	1		
			2 пол.	3	4		
			3 пол.	4	5	5	
			4 пол.	-		-	
		220 В	3 пол.	0,5	0,8	0,8	
			4 пол.	-		-	
		Частота оперирования, циклов/ч	Коэффициента нагрузки	30 %	250		
				60 %	120		
Включающая способность, A		690 В	92	120			
Отключающая способность, A		≤ 440 В	72	96			
		690 В	72				

Тип мини-контактора		M-06	M-09; MC-09; MCR-09; MCP-09	M-12; MCR-12 MCP-12	
Допустимый кратковременный ток, 10 с, А		96			
Максимальный ток предохранителя для координации типа 2, 400 В – 50 кА, А	gG	16	20		
	aM	6	10	16	
Сопротивление полюса, мОм		10			
Потери мощности на полюс, Вт	Ith	2,6	4		
	Ie, AC-3 400 В	0,36	0,81	1,44	
Механическая износостойкость, млн циклов		20			
Частота оперирования в час		3600			
Характеристики цепи управления переменного тока					
Тип катушки: А	Срабатывание	50 Гц	0,75...1,1Uc		
		60 Гц	0,8...1,1Uc		
	Отпускание	50/60 Гц	0,2...0,55Uc		
	Потр. мощн. при t 20 °С, В·А	Срабатывание	50 Гц	30	
			60 Гц	25	
		Удержание	50 Гц	4	
60 Гц			3		
Тип катушки: А	Мощность рассеяния при 50 Гц и t 20 °С, Вт		0,95		
	Время срабатывания, мс	Замыкание «NO»	12...21		
		Размыкание «NO»	9...18		
		Замыкание «NC»	17...26		
		Размыкание «NC»	7...17		
Характеристики цепи управления постоянного тока					
Номинальное напряжение изоляции Ui, В		690			
Номинальное импульсное напряжение Uimp, кВ		6			
Условный тепловой ток на открытом воздухе Ith, А		10			
Обозначение контактов по ГОСТ IEC 60947-5-11		A600, Q600			
Минимально коммутируемый ток, мА	5 В	10			
Защита от короткого замыкания предохранитель gG, А		10			
Присоединение проводников к главной и вспомогательной цепи управления					
Сечение проводников, мм ²	Гибкий без наконечника		2x0,75...2,5		
	Гибкий с трубкой на конце		2x1,5 или 1x2,5		
	Гибкий с вилкой на конце		2x1,5 или 1x2,5		
Тип подключения: F	Сечение проводников, мм ²	многожильный/одножильный	-	-	
		Фастон			1 присоединение
	2 присоединение				
Тип подключения: P	Выходы под пайку (с задней стороны)		Размеры и шаг отверстий см. приложение А		

Тип мини-контактора	M-06	M-09; MC-09; MCR-09; MCP-09	M-12; MCR-12 MCP-12
Длина снимаемой изоляции, мм	10		
Момент затяжки винтов, Н·м	0,8...1		
Инструмент (для винтовых клемм)	Отвертка с профилем Philips №2 или с плоским жалом Ø6		
¹ Номинальные характеристики контактов указаны в таблице 5.			

2.2 Технические характеристики дополнительных аксессуаров для мини-контакторов.

2.2.1 Основные технические характеристики блоков контактных MX-10... для мини-контакторов и MX-11... для реверсивных мини-контакторов фронтальной установки приведены в таблице 2.

Таблица 2

Тип блока контактного		MX-1002	MX-1011	MX-1020	MX-1004	MX-1013	MX-1022	MX-1031	MX-1040	MX-1111	MX-1122
		Количество контактов	закрывающих «NO»	0	1	2	0	1	2	3	4
	размыкающих «NC»	2	1	0	4	3	2	1	0	1	2
Степень защиты		IP20									
Номинальное напряжение изоляции U_i , В		690									
Номинальное импульсное напряжение U_{imp} , кВ		6									
Условный тепловой ток в свободном потоке воздуха I_{th} , А		10									
Обозначение контактов по ГОСТ IEC 60947-5-1 ¹		A600, Q600									
Минимально коммутируемый ток, mA, 5 В		10									
Защита от короткого замыкания предохранитель gG, А		10									
Механическая износостойкость, млн циклов		20									
Сечение проводников, мм ²	многожильный без наконечника	2x1...2,5									
	одножильный без наконечника										
	многожильный с наконечником										
Длина снимаемой изоляции, мм		10									
Момент затяжки винтов, Н·м		0,8...1									
Инструмент		Отвертка с профилем Philips №2 или с плоским жалом Ø6									
¹ Номинальные характеристики контактов указаны в таблице 5.											

2.2.2 Основные технические характеристики блоков контактных MX-F10... фронтальной установки с присоединением проводников с помощью втычных контактов типа "фастон" приведены в таблице 3.

Таблица 3

Тип блоков контактных		MX-F1002	MX-F1011	MX-F1020	MX-F1004	MX-F1013	MX-F1022	MX-F1031	MX-F1040
		Количество контактов	закрывающих «NO»	0	1	2	0	1	2
	размыкающих «NC»	2	1	0	4	3	2	1	0
Степень защиты		IP20							
Номинальное напряжение изоляции U_i , В		690							
Номинальное импульсное напряжение U_{imp} , кВ		6							
Условный тепловой ток в свободном потоке воздуха I_{th} , А		10							

Обозначение контактов по ГОСТ IEC 60947-5-1 ¹	A600, Q600	
Минимально коммутируемый ток, mA, 5 В	10	
Защита от короткого замыкания предохранитель gG, A	10	
Механическая износостойкость, млн циклов	20	
Присоединение проводников		
Сечение проводников, мм ²	многожильный/одножильный	2x1...2,5
Фастон	1 присоединение	6,35x0,8
	2 присоединение	2,8x0,8
¹ Номинальные характеристики контактов указаны в таблице 5.		

2.2.3 Основные технические характеристики ограничителей перенапряжений МХ-77... и МХ-79... для защиты цепи (катушек) управления приведены в таблице 4.

Таблица 4

Тип ограничителя перенапряжения	Номинальное напряжение цепи (катушек) управления, В	Род тока	Элементная база
МХ-77048	≤ 48	AC/DC	Варистор
МХ-77125	48...125		
МХ-77240	125...240		
МХ-79048	≤ 48	AC	Резистор-конденсатор
МХ-79125	48...125		
МХ-79240	125...240		
МХ-79415	240...415		

2.3 Технические характеристики вспомогательных контактов приведены в таблице 5.

Таблица 5

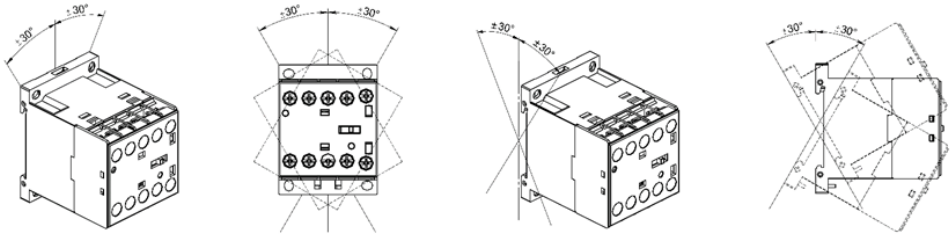
Обозначение контактов по ГОСТ IEC 60947-5-1	Категория применения	Номинальное рабочее напряжение Ue, В	Номинальный рабочий ток Ie, А	Коммутационная износостойкость, млн циклов
A600	AC-15	120 В	6	2
		240 В	3	
		380 В	1,9	
		480 В	1,5	
		600 В	1,2	
Q600	DC-13	125 В	0,55	1,5
		250 В	0,27	1,0
		400 В	0,15	0,6
		500 В	0,13	0,5
		600 В	0,1	0,4

3 УСТАНОВКА И ПОДГОТОВКА К РАБОТЕ

3.1 Размещение и монтаж

3.1.1 Мини-контакты крепятся на вертикальной плоскости выводами главной цепи вверх на стандартной 35 мм DIN-рейке или винтами на монтажной панели. Мини-контакты для монтажа на плате, при помощи пайки, устанавливаются через отверстия диаметром 1,7...2 мм.

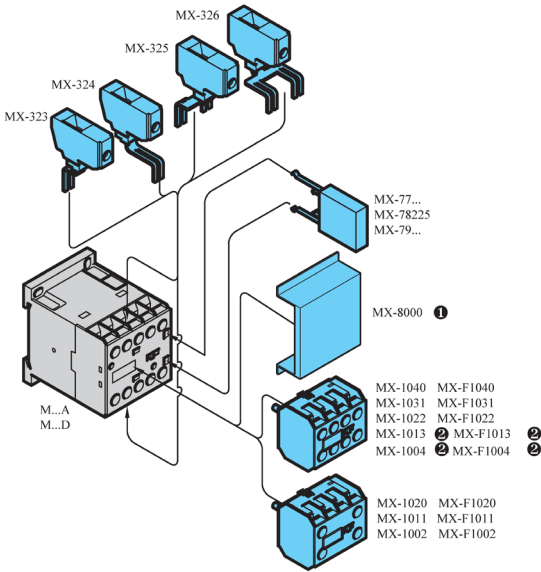
Допустимое отклонение от рабочего положения без ухудшения параметров указаны на рисунке 1.



При установке мини-контактора в плоскости с наклоном минус 30° минимальное напряжение срабатывания должно быть увеличено в среднем на 5 %.

Рисунок 1 – Допустимое отклонение от рабочего положения

3.1.2 Монтажное положение дополнительных аксессуаров при установке на мини-контакты с катушкой управления типа A и D и дополнительные принадлежности для монтажа приведены на рисунке 2.



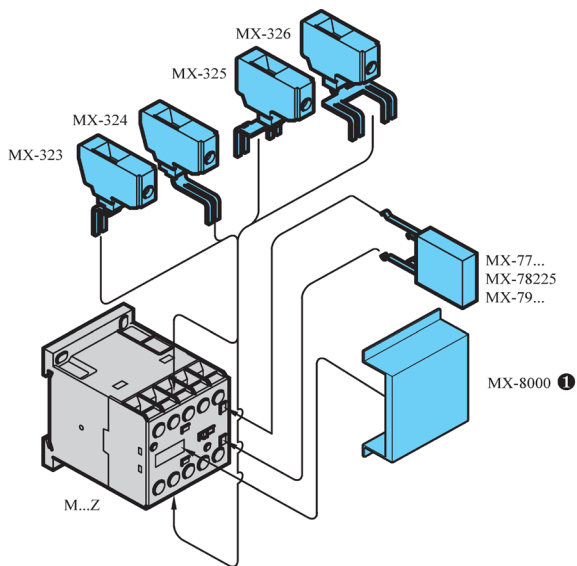
1) Установка не возможна с установленными блок контактами MX-10..., ограничителями перенапряжения MX-7... и устройством блокировки MX-5000.

2) Не применяется с катушкой управления типа D.

Тип	Назначение
MX-78225	Диод обратный (ограничитель перенапряжений) ≤ 225 В DC
MX-8000	Кожух защитный повышает степень защиты
MX-323	Перемычка на 2 полюса
MX-324	Перемычка на 2 полюса
MX-325	Адаптер соединительный параллельный четырехполюсный
MX-326	Адаптер соединительный параллельный четырехполюсный

Рисунок 2

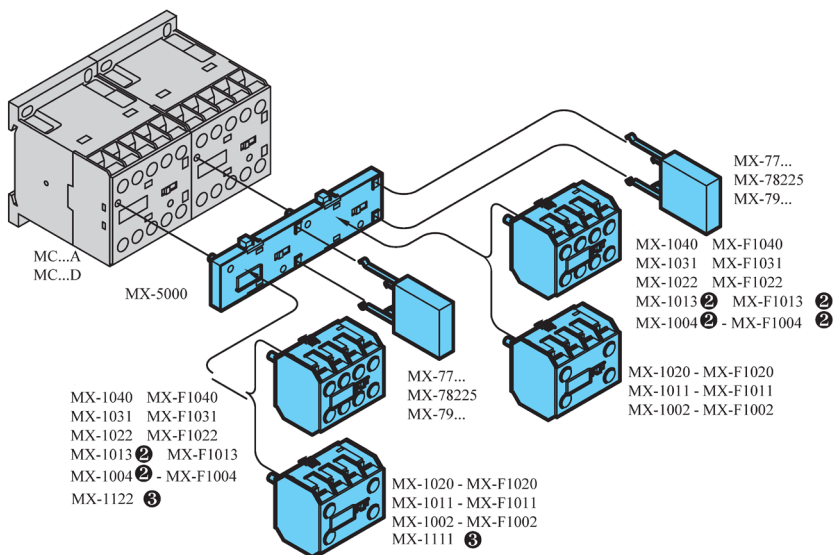
3.1.3 Монтажное положение дополнительных аксессуаров при установке на мини-контакты с катушкой управления типа Z и дополнительные принадлежности для монтажа приведены на рисунке 3.



1) Установка не возможна с установленными блок контактами MX-10..., ограничителями перенапряжения MX-7... и устройством блокировки MX-5000.

Рисунок 3

3.1.4 Монтажное положение дополнительных аксессуаров при установке на реверсивные мини-контакты с катушкой управления типа A и D приведены на рисунке 4.

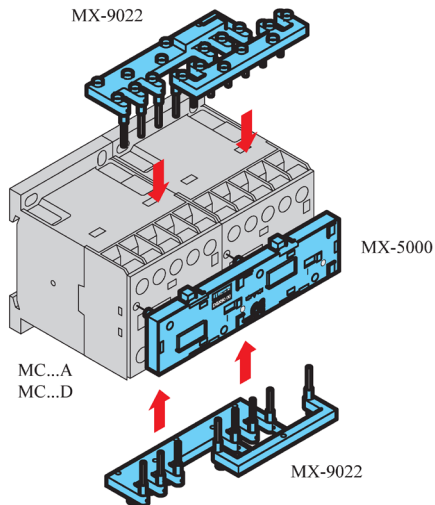


- 2) Не применяется с катушкой управления типа D.
 3) Только для реверсивных мини-контакторов MСР и МС, МХ-11... устанавливается с левой стороны.

Рисунок 4

3.1.5 Дополнительные принадлежности для мини-контакторов для сборок в реверсивные и «звезда-треугольник».

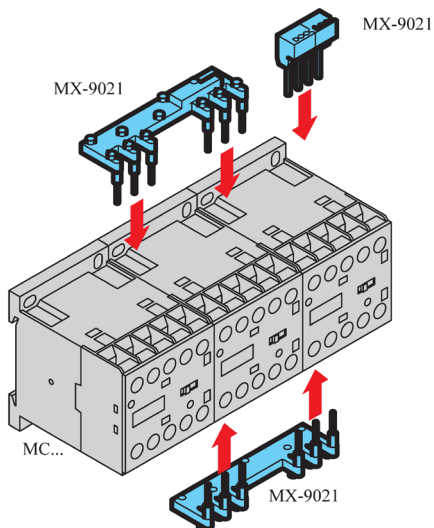
3.1.5.1 Принадлежности для сборки реверсивных мини-контакторов приведены на рисунке 5.



Тип	Назначение
MX-5000	Блокировки механические предназначены для исключения одновременного включения двух мини-контакторов.
MX-9022	Адаптер соединительный реверсивный

Рисунок 5

3.1.5.2 Принадлежности для сборки «звезда-треугольник» приведены на рисунке 6.



Тип	Назначение
MX-9021	Адаптер соединительный звезда-треугольник

Рисунок 6

3.1.6 Схемы соединения полюсов контакторов для категории применения DC-1, DC-3 и DC-5.

3.1.6.1 Последовательное соединение полюсов.

В зависимости от рабочего напряжения необходимо использовать контакторы с указанным в

таблице 1 количеством последовательно соединенных полюсов.

Последовательно соединенные полюса могут быть соединены как в одной полярности, так и распределены между обеими полярностями цепи.

Примечание – При напряжениях менее 30 В не рекомендуется соединение по схемам, приведенным на рисунке 7 в) и г) так как в противном случае возможно существенное падение напряжения. В этом случае предпочтительно использовать контакторы с полюсами, соединенными параллельно.

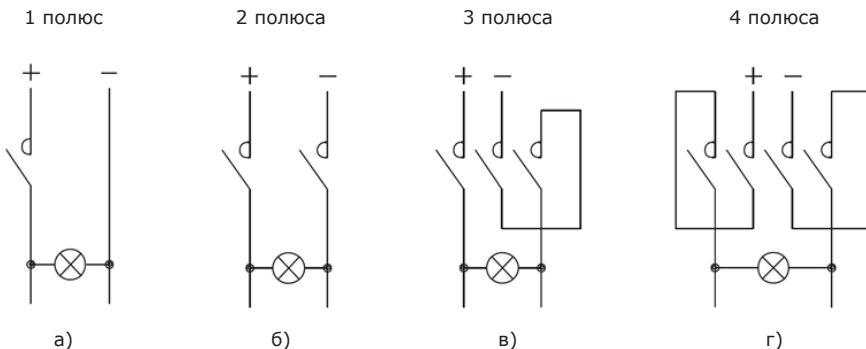


Рисунок 7 – Пример последовательного соединения полюсов

3.1.6.2 Параллельное соединение полюсов.

Параллельное соединение полюса не увеличивают величину номинального рабочего тока, указанного в таблице 1, это означает, что если при использовании в категории применения DC-5 один полюс имеет номинальный рабочий ток 6 А, при параллельном соединении двух полюсов номинальный рабочий ток по-прежнему будет равен 6 А.

При параллельном соединении полюсов возможно увеличить номинальный ток контактов, только если контактор замыкается и размыкается без нагрузки или, когда используется в качестве шунтирующего резистора. В этом случае величина тока может быть рассчитана умножением номинального тока одного полюса на коэффициент К. Например, если ток одного полюса равен 9 А то трех параллельно соединенных полюсов составит: $9 \times 2,2 = 19,8 \text{ А}$.

Следовательно, рабочий ток – это ток, указанный в таблице 1, который умножен на коэффициент, учитывающий неравномерность распределения тока по отдельным полюсам.

Значение коэффициента К:

два полюса, соединенных последовательно $K=1,6$;

три полюса, соединенных последовательно $K=2,2$;

четыре полюса, соединенных последовательно $K=2,8$.

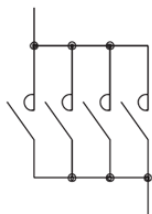
1 полюс, соединенный последовательно и 2 полюса, соединенных параллельно



1 полюс, соединенный последовательно и 3 полюса, соединенных параллельно

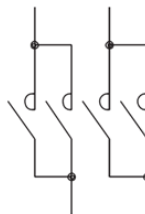


1 полюс, соединенный последовательно и 4 полюса, соединенных параллельно



в)

2 полюса, соединенный последовательно и 2 полюса, соединенных параллельно



г)

Рисунок 8 – Примеры с параллельно соединенными полюсами

3.1.7 Выбор мини-контакторов для коммутации осветительных цепей

При выборе мини-контактора для коммутации осветительных нагрузок обязательно следует учитывать следующие характеристики:

- тип ламп;
- коэффициент мощности ($\cos\phi$);
- наличие или отсутствие устройств компенсации реактивной мощности;
- величина тока при включении и в номинальном режиме.

В зависимости от типа и количества ламп необходимо учитывать, что влияющими на выбор параметрами являются, для:

- лампы накаливания и светодиодные лампы – включающая способность;
- лампы без компенсации реактивной мощности – номинальный ток в категории применения АС-1;

- лампы с компенсацией реактивной мощности – номинальный ток в категории применения АС-3.
- В таблице 6 приведены основные характеристики наиболее используемых типов ламп.

Таблица 6

Тип лампы	Включение		Выключение	
	Величина, кратная I_n^1	$\cos\phi$	Величина, кратная I_n^1	$\cos\phi$
Лампы накаливания	15	1	1	1
Лампы смешанного света	1,3	1	1	1
Флуоресцентные лампы	1,15...1,3	0,2	1	0,3...0,5 (без компенсации реактивной мощности) 1 (с компенсацией реактивной мощности)
Ртутные лампы высокого давления	1,5...1,75	0,2	1	0,45...0,7 (без компенсации реактивной мощности)
Натриевые лампы высокого давления	1,3...1,5	0,2	1	0,3...0,5 (без компенсации реактивной мощности)
Натриевые лампы низкого давления	1	0,2...0,5	1	0,2...0,5 (без компенсации реактивной мощности)
Галогенные лампы	1,7...2,1	0,2	1	0,4...0,5 (без компенсации реактивной мощности)
Светодиодные	20...402	0,6...0,95	1	0,6...0,95

1 Номинальный ток лампы.
2 На стороне переменного напряжения источников питания.

Максимальное количество ламп, подключаемых на каждый полюс мини-контактора приведены в таблице 7.

Таблица 7

Характеристики ламп		Мощность, Вт	Номинальный ток, А	Емкость конденсаторов, мкФ	Максимальное количество [n] ламп для каждого полюса мини-контактора ¹
					М-06, М-09, М-12
Светодиодные 220...240 В 50/60 Гц	См. примечание ²				Каждый полюс может коммутировать 67% от номинального тока при АС-3 2
Лампы накаливания 220...240 В 50/60 Гц	60	0,27	-	30	
	100	0,45	-	18	
	200	0,91	-	8	
	300	1,4	-	5	
	500	2,3	-	3	
Лампы смешанного света 220...240 В 50/60 Гц	1000	4,6	-	1	
	100	0,45	-	20	
	160	0,72	-	12	
	250	1,13	-	8	
	500	2,3	-	4	
Флуоресцентные лампы с электронным блоком питания 220...240 В 50/60 Гц (EVG)	Одиночная установка	1000	4,6	-	1
		16/18	0,1	6,8 ³	48
		32/36	0,18	6,8 ³	27
	Парная установка	50/58	0,27	10 ³	17
		2x16/18	0,18	10 ³	26
		2x32/36	0,35	10 ³	13
2x50/58	0,52	22 ³	9		
Обычные флуоресцентные лампы 220...240 В 50/60 Гц	Без компенсации реактивной мощности Одиночная установка	15	0,35	-	25
		20	0,37	-	24
		40	0,44	-	20
		65	0,7	-	12
		115	1,5	-	6
		140	1,5	-	6
	С компенсацией реактивной мощности Одиночная установка	15	0,11	4,5	24
		20	0,16	4,5	24
		40	0,24	4,5	24
		65	0,4	7	15
		115	0,7	18	6
		140	0,7	18	6
	С компенсацией реактивной мощности Парная установка	2 x 20	0,26 ⁴	-	54
		2 x 40	0,46 ⁴	-	19
2 x 65		0,7 ⁴	-	12	
2 x 115		1,3 ⁴	-	6	
2 x 140		1,5 ⁴	-	6	

Характеристики ламп		Мощность, Вт	Номинальный ток, А	Емкость конденсаторов, мкФ	Максимальное количество [n] ламп для каждого полюса мини-контактора ¹
					М-06, М-09, М-12
Ртутные лампы высокого давления 220...240 В 50/60 Гц	Без компенсации реактивной мощности	50	0,61	-	10
		80	0,8	-	7
		125	1,2	-	5
		250	2,2	-	3
		400	3,4	-	2
	С компенсацией реактивной мощности	50	0,29	7	15
		80	0,42	8	13
		125	0,7	10	8
		250	1,3	18	4
		400	2,1	25	2
Натриевые лампы высокого давления 220...240 В 50/60 Гц	Без компенсации реактивной мощности	150	1,8	-	3
		250	3	-	2
		400	4,7	-	1
Натриевые лампы низкого давления 220...240 В 50/60 Гц	Без компенсации реактивной мощности	35	1,5	-	4
		55	1,5	-	4
		90	2,4	-	3
		135	3,1	-	2
		150	3,2	-	2
		180	3,3	-	2

¹ Для однофазных сетей (между фазой и нейтралью) или двухфазных (между фазой и фазой) максимальное количество ламп соответствует числу в таблице.
Для трехфазных сетей с нейтралью максимальное количество ламп, коммутируемых контактором, составляет $n * 3$.
Для трехфазных сетей без нейтрали максимальное количество ламп, коммутируемых контактором, составляет $n * \sqrt{3}$.
Электрическая износостойкость при +55°C: 100 000 циклов.
² Как правило, каждая лампа имеет свой блок питания (драйвер). В случае если несколько ламп питаются от одного блока питания, нужно учитывать, что сумма номинальных токов блоков питания, подключенных к каждому полюсу контактора, не должна превышать 67% от значения номинального тока при категории применения АС-3.
³ Встроенные в блок питания конденсаторы.
⁴ Общая мощность

3.2 Подготовка мини-контакторов к использованию

3.2.1 Произвести перед монтажом внешний осмотр и убедиться в отсутствии механических повреждений (сколов, трещин, поломок и т. д.).

3.2.2 Проверить соответствие:

- условия эксплуатации (степень защиты, внешние воздействующие механические и климатические факторы).

- напряжения катушки управления напряжению сети, а также частоту переменного тока в сети и на катушке управления;

- номинального тока мини-контактора номинальному току коммутируемой нагрузки;

3.2.3 Установить мини-контактор в рабочее положение. Мини-контакторы крепить в местах защищенных от попадания брызг и пыли.

3.2.4 Подать напряжение на катушку управления. Включить и отключить несколько раз, убедиться в четкости работы мини-контактора, механической и дополнительных установленных аксессуаров.

3.2.5 Отключить напряжение с катушки управления, подключить нагрузку.

Сечение присоединяемых проводников к главной и вспомогательной цепи, цепи управления, и момент затяжки винтов и болтов указаны в таблице 1.

4 ТЕХНИЧЕСКОЕ ОБСЛУЖИВАНИЕ

4.1 В зависимости от условий эксплуатации необходимо производить периодический осмотр мини-контакторов.

4.2 При обычных условиях эксплуатации мини-контактор достаточно осматривать не реже одного раза в месяц и после каждого отключения аварийного тока.

4.3 Проверить при отключенном напряжении в главной и вспомогательной цепях:

- внешний вид мини-контактора дополнительных аксессуаров и принадлежностей;
- состояние подсоединенных проводов;
- отсутствие затираний подвижных частей (вручную);
- состояние затяжки винтов и болтов.

Мини-контакторы неремонтопригодные, при обнаружении неисправности мини-контакторы подлежат замене.

Дополнительные аксессуары неремонтопригодные, при обнаружении неисправности подлежат замене.

5 МЕРЫ БЕЗОПАСНОСТИ

5.1 Монтаж, подключение и эксплуатация мини-контакторов должны производиться в соответствии с документами: «Правила технической эксплуатации электроустановок потребителей», «Межотраслевые правила по охране труда (правила безопасности) при эксплуатации электроустановок», «Руководство по эксплуатации» и осуществляться только квалифицированным электротехническим персоналом.

5.2 Монтаж и обслуживание производить при полностью обесточенных цепях.

5.3 По способу защиты человека от поражения электрическим током мини-контакторы к классу 0 по ГОСТ 12.2.007.0.

6 ТРАНСПОРТИРОВАНИЕ И ХРАНЕНИЕ

6.1 Транспортирование мини-контакторов в части воздействия механических факторов осуществляется по группе С и Ж ГОСТ 23216 при температуре от минус 60 °С до плюс 80 °С.

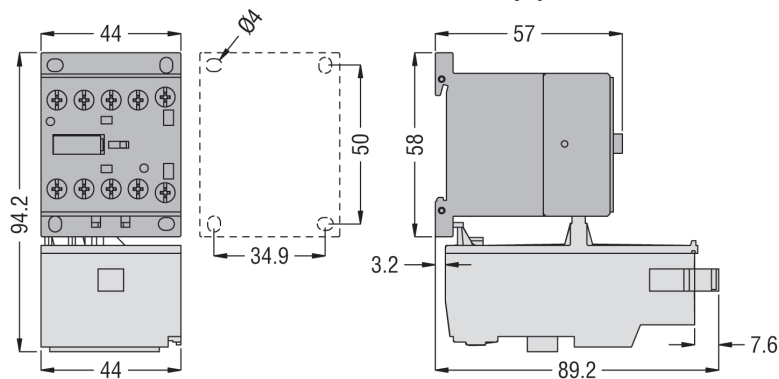
6.2 Транспортирование мини-контакторов допускается любым видом крытого транспорта, обеспечивающим предохранение упакованных мини-контакторов от механических повреждений, загрязнения и попадания влаги.

6.3 Хранение мини-контакторов осуществляется в упаковке изготовителя в помещениях с естественной вентиляцией при температуре окружающего воздуха от минус 60 °С до плюс 80 °С и относительной влажности 98 % при плюс 25 °С.

6.4 Срок хранения – 2 года, в упаковке изготовителя.

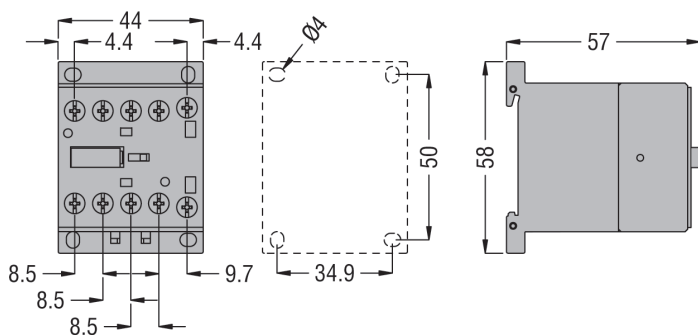
ПРИЛОЖЕНИЕ А

Габаритные, установочные размеры и масса мини-контакторов и дополнительных аксессуаров



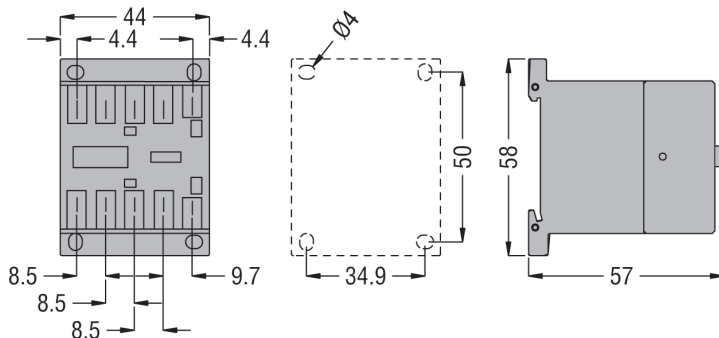
Масса мини-контакторов с катушкой управления типа: А – 0,18 кг; D – 0,215 кг; Z – 0,203 кг.

Рисунок А.1 – Мини-контакторы трехполюсные с винтовыми клеммами и с тепловым реле TF-M...



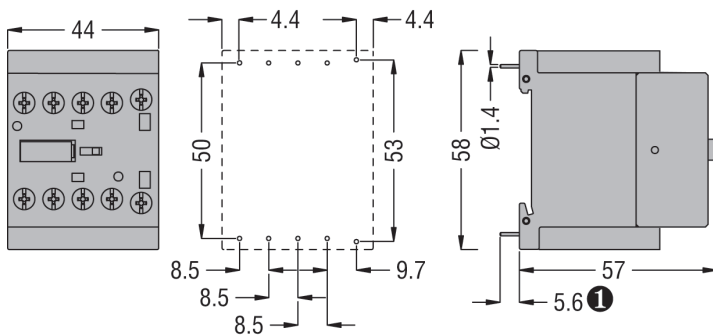
Масса мини-контакторов с катушкой управления типа: А – 0,18 кг; D – 0,22 кг.

Рисунок А.2 – Мини-контакторы четырехполюсные



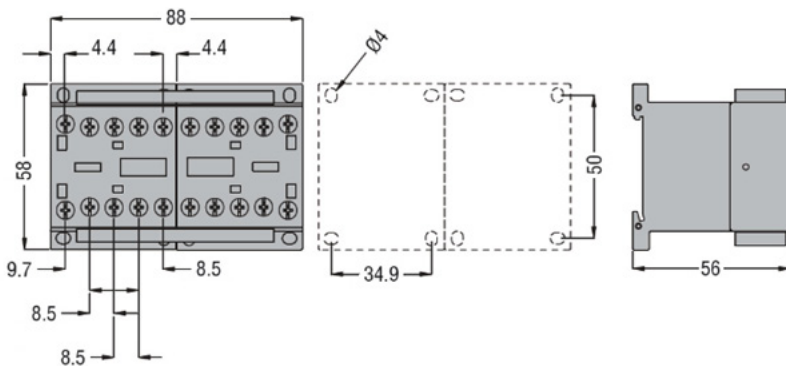
Масса мини-контакторов с катушкой управления типа: А – 0,18 кг; D – 0,224 кг; Z – 0,21 кг.

Рисунок А.3 – Мини-контакторы трехполюсные с клеммами фастон



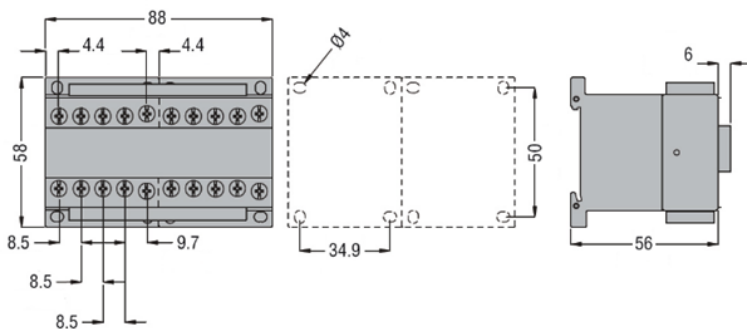
1) Рекомендуемый диаметр отверстий на плате 1,7...2 мм.
 Масса мини-контакторов с катушкой управления типа: А – 0,198 кг; D – 0,243 кг.

Рисунок А.4 – Мини-контакторы трехполюсные с выводами под пайку



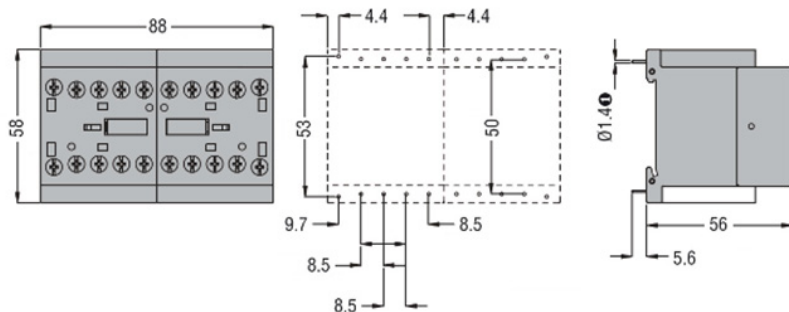
Масса – 0,362 кг

Рисунок А.5 – Реверсивный мини-контактор со встроенной блокировкой и шинными адаптерами для подключения силовой цепи



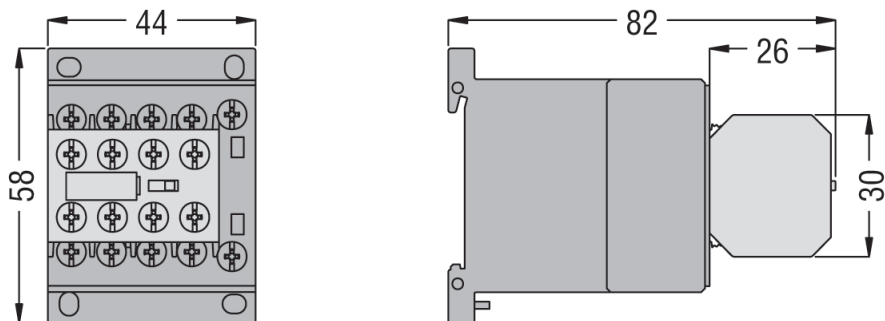
Масса – 0,410 кг

Рисунок А.6 – Реверсивный мини-контактор с встроенной блокировкой и шинными адаптерами для подключения силовой цепи и дополнительных контактов



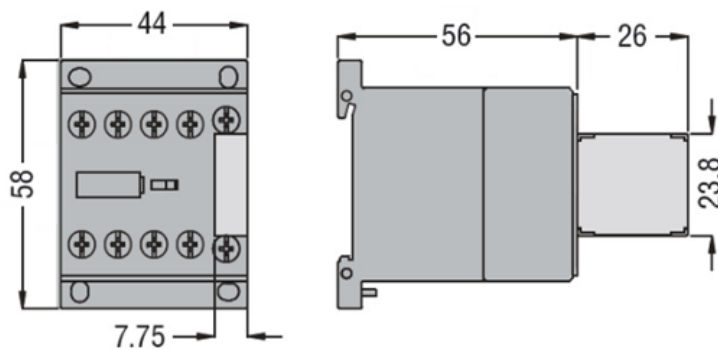
1) Рекомендуемый диаметр для печатных плат $d=1,7-2,0$ мм, Масса – 0,480 кг.

Рисунок А.7 – Реверсивный мини-контактор с встроенной блокировкой и шинными адаптерами для подключения силовой цепи с выводами под пайку



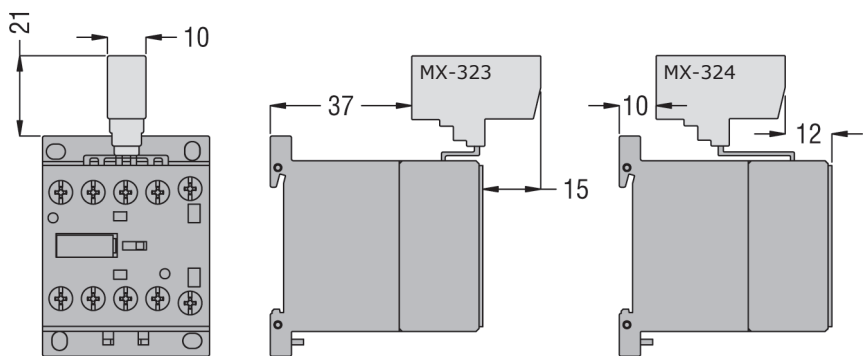
Масса: MX-10 – 0,023 кг; MX-11 – 0,03 кг.

Рисунок А.8 – Блоки контактные MX-10..., MX-F10...



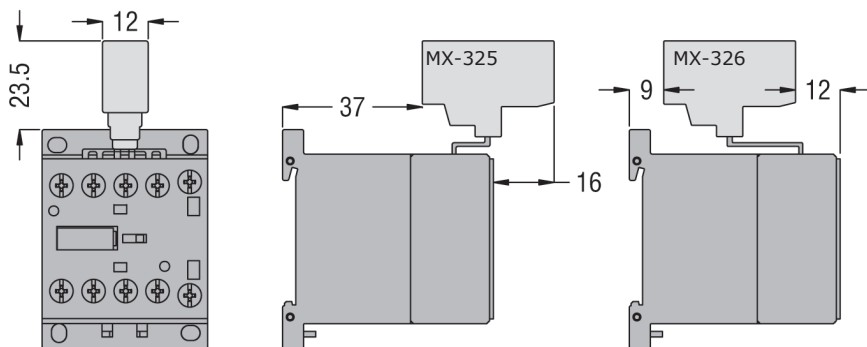
Масса – 0,0074 кг

Рисунок А.9 – Ограничители перенапряжения MX-77...MX-79



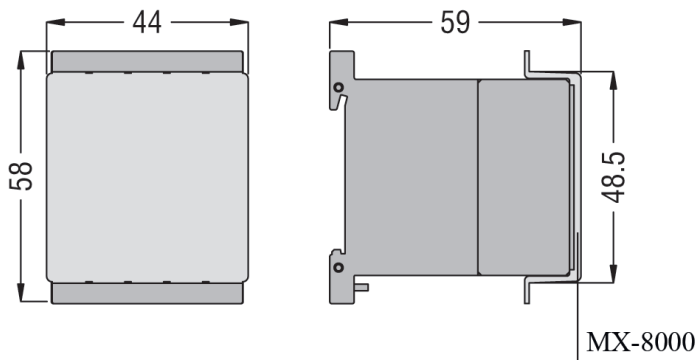
Масса: MX-323, MX-324 – 0,009 кг.

Рисунок А.10 – Перемычки MX-323, MX-324 на два полюса



Масса: MX-325, MX-326 – кг.

Рисунок А.11 – Перемычки MX-325, MX-326 на три полюса



Масса: MX-8000 – 0,005 кг

Рисунок А.12 – Кожух защитный MX-8000

ПРИЛОЖЕНИЕ Б

Схемы электрические принципиальные

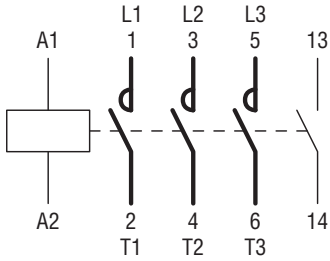


Рисунок Б.1 – Мини-контакты трехполюсные М-06-30-10...М-12-30-10 с катушкой управления типа: А, D, Z

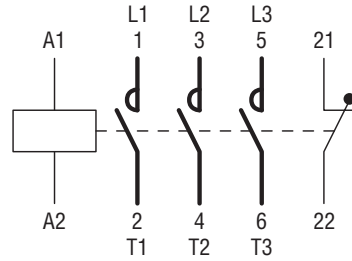


Рисунок Б.2 – Мини-контакты трехполюсные М-06-30-01...М-12-30-01 с катушкой управления типа: А, D, Z

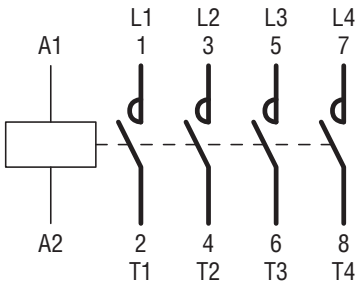


Рисунок Б.3 – Мини-контакты четырехполюсные М-09-40-00 с катушкой управления типа: А, D, Z

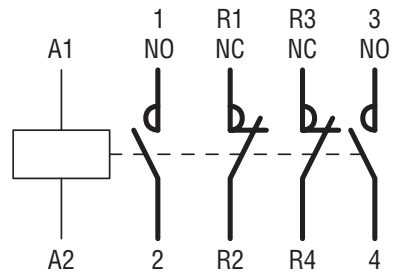


Рисунок Б.4 – Мини-контакты четырехполюсные М-09-22-00 с катушкой управления типа: А, D, Z

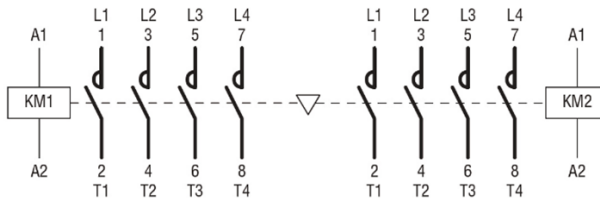


Рисунок Б.5 – Реверсивные мини-контакты четырехполюсные МС-09-40-00

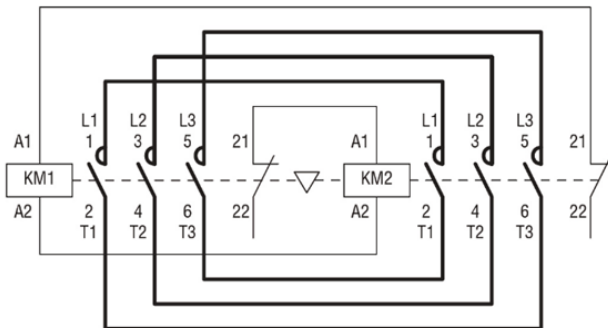


Рисунок Б.6 – Реверсивные трехполюсные мини-контакты с встроенной блокировкой и шинными адаптерами для подключения силовой цепи и дополнительных контактов MCR-09-30-01...MCR-12-30-01

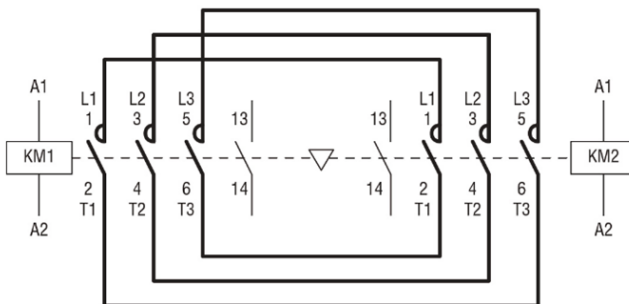


Рисунок Б.7 – Реверсивные трехполюсные мини-контакты с встроенной блокировкой и шинными адаптерами для подключения силовой цепи MCP-09-30-10...MCP-12-30-10

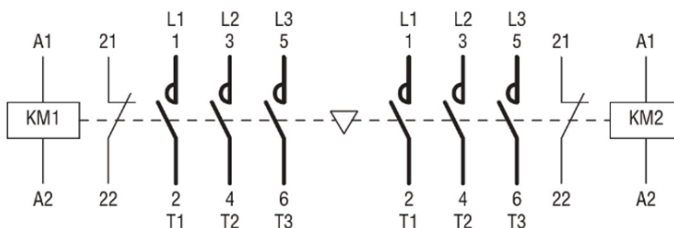


Рисунок Б.8 – Реверсивные трехполюсные мини-контакты с встроенной блокировкой и шинными адаптерами для подключения силовой цепи с выводами под пайку MCP-09-30-01

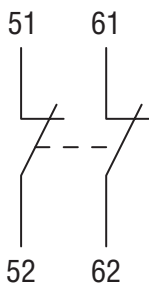


Рисунок Б.9
Блоки контактные
MX-1002, MX-F1002

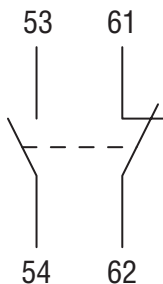


Рисунок Б.10
Блоки контактные
MX-1011, MX-1111,
MX-F1011

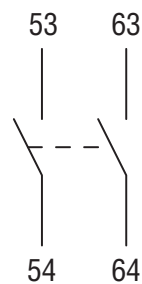


Рисунок Б.11
Блоки контактные
MX-1020, MX-F1020

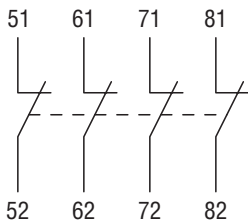


Рисунок Б.12
Блоки контактные
MX-1004, MX-F1004

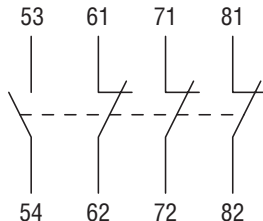


Рисунок Б.13
Блоки контактные
MX-1013, MX-F1013

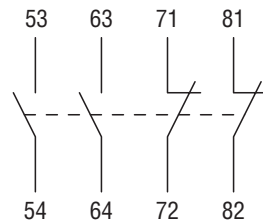


Рисунок Б.14
Блоки контактные
MX-1022, MX-1122,
MX-F1022

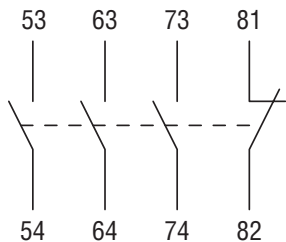


Рисунок Б.15
Блоки контактные MX-1031, MX-F1031

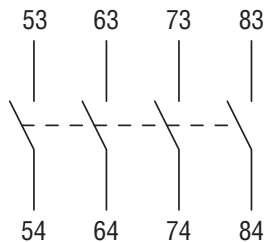


Рисунок Б.16
Блоки контактные MX-1040, MX-F1040

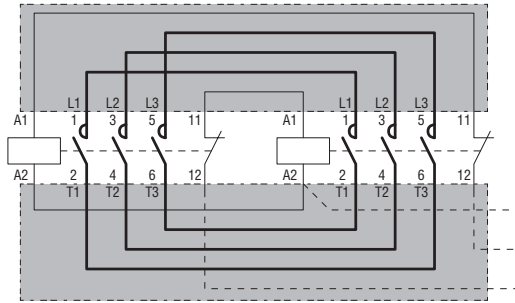


Рисунок Б.17 – Адаптер соединительный MX-9022

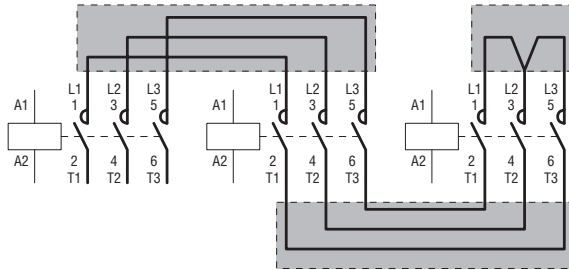


Рисунок Б.18 – Адаптер соединительный MX-9021

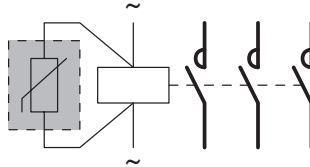


Рисунок Б.19 – Ограничители перенапряжения MX-77...

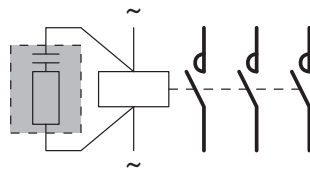


Рисунок Б.20 – Ограничители перенапряжения MX-79...

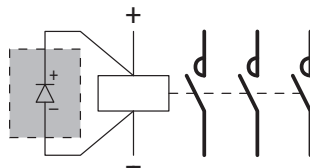


Рисунок Б.21 – Диод обратный MX-78225



Россия, 305000, г. Курск, ул. Луначарского, 8