

Рисунок 6 – Блокировка рукоятки

## ВЫКЛЮЧАТЕЛИ-РАЗЪЕДИНИТЕЛИ РЕВЕРСИВНЫЕ (ПЕРЕКЛЮЧАТЕЛИ)

# OptiSwitch DI

на номинальные токи 16 – 125 А

**KEAZ**  
**Optima**

Россия, 305000, г. Курск, ул. Луначарского, 8  
[www.keaz.ru](http://www.keaz.ru)

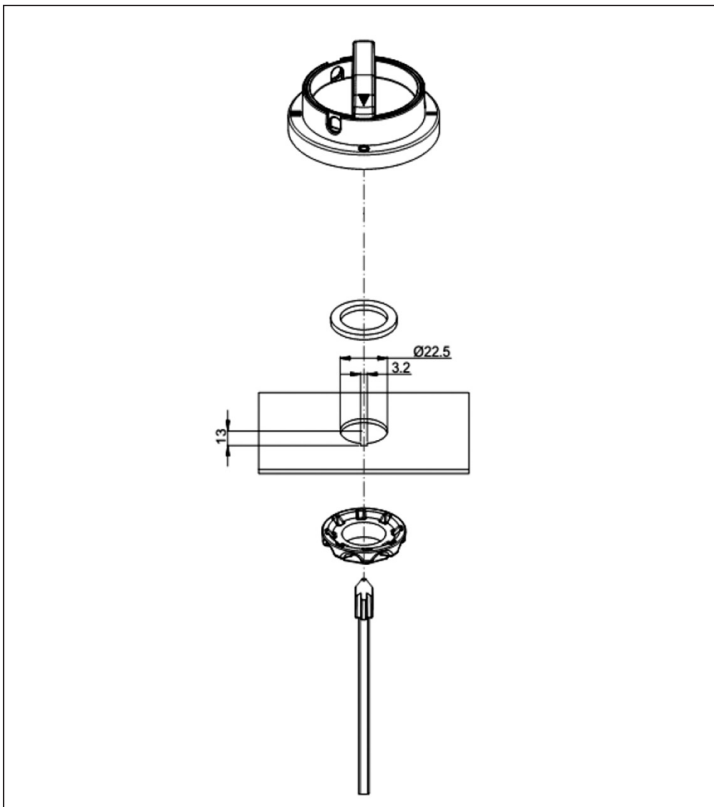
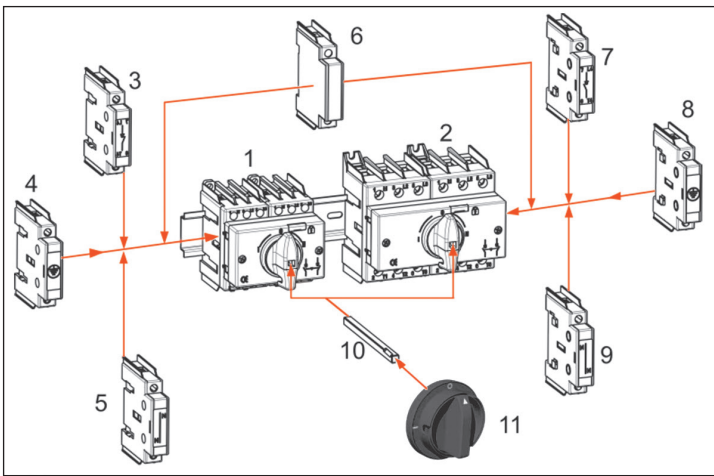


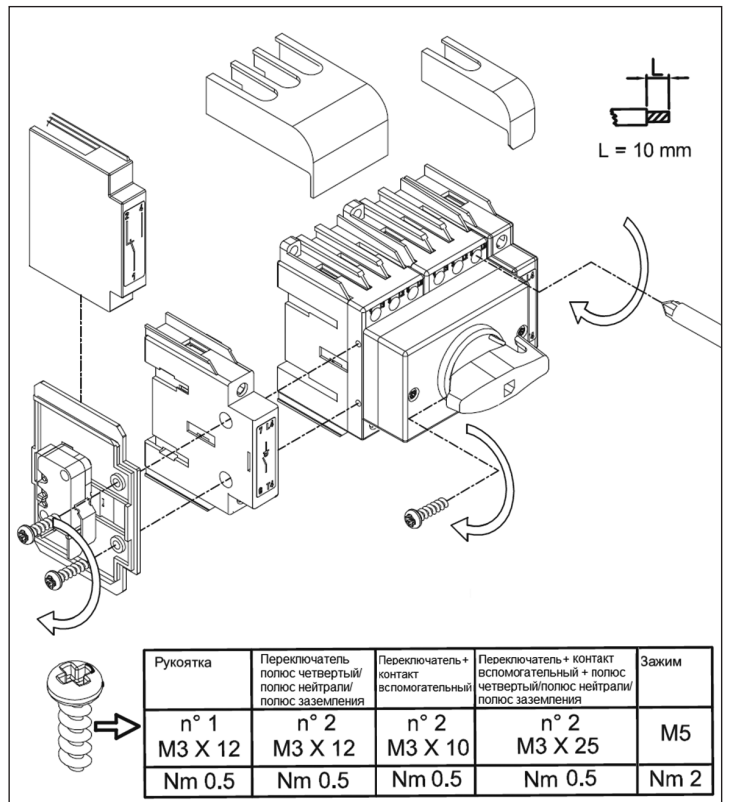
Рисунок 7 – Установка выносной рукоятки



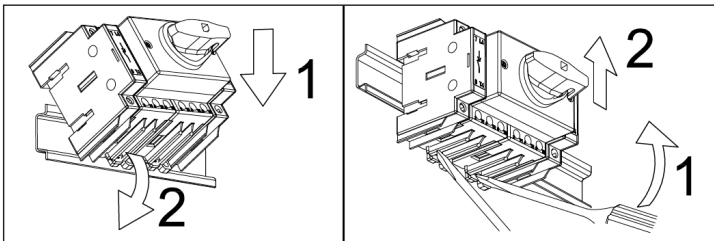
1. Выключатель-разъединитель реверсивный OptiSwitch DI-16-63C
2. Выключатель-разъединитель реверсивный OptiSwitch DI-80-125C
3. Полюс четвертый OptiSwitch DI-16-63
4. Полюс заземления OptiSwitch DI-16-63
5. Полюс нейтрали OptiSwitch DI-16-63
6. Контакт вспомогательный OptiSwitch DI-16-125
7. Полюс четвертый OptiSwitch DI-80-125
8. Полюс заземления OptiSwitch DI-80-125
9. Полюс четвертый OptiSwitch DI-80-125
10. Вал OptiSwitch DI-16-125 200-300 мм
11. Рукоятка черная OptiSwitch DI-16-125C

**Рисунок 1** – Схема установки переключателей и аксессуаров

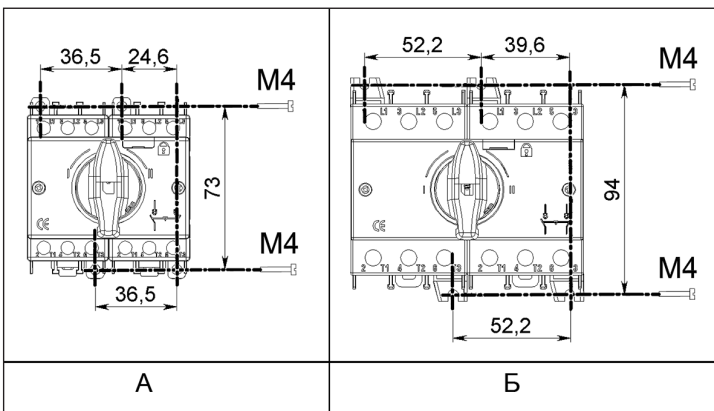
**ВНИМАНИЕ!** Монтаж переключателя, дополнительных сборочных единиц производится при отсутствии напряжения в главной и вспомогательных цепях.



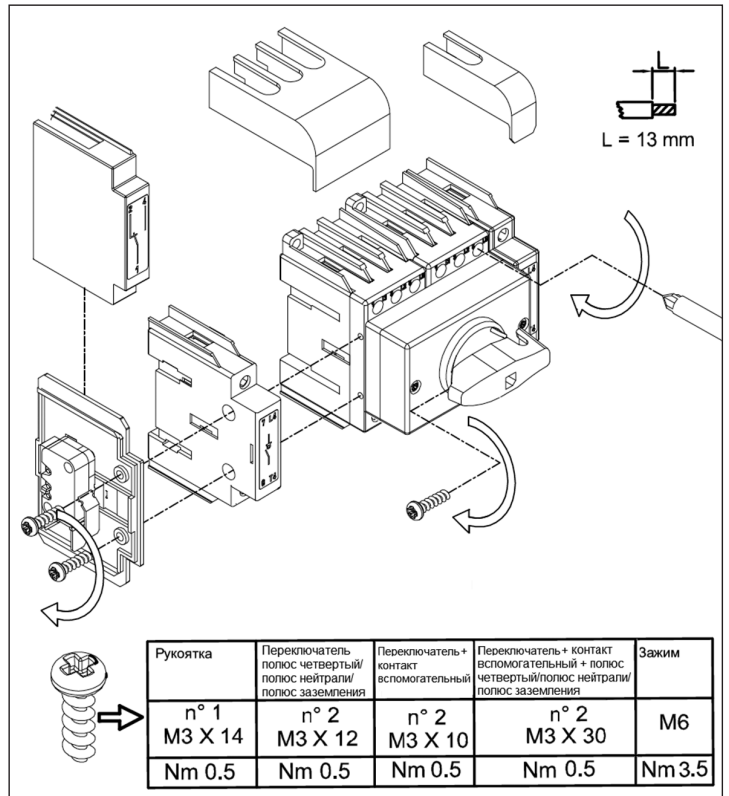
**Рисунок 4** – Установка дополнительных полюсов и клеммных крышек на выключатель-разъединитель реверсивный OptiSwitch DI 16-63C



**Рисунок 2** – Установка переключателя на DIN-рейку



**Рисунок 3** – Установка переключателя на панель: А – выключатель-разъединитель реверсивный OptiSwitch DI 16–63С, Б – выключатель-разъединитель реверсивный OptiSwitch 80–125С



**Рисунок 5** – Установка дополнительных полюсов и клеммных крышек на выключатель-разъединитель реверсивный OptiSwitch DI 80-125C