



OptiKit L Наконечники силовые



Наконечники силовые предназначены для оконцевания путем опрессовки предварительно зачищенных от изоляции алюминиевых и медных одножильных и многожильных проводов с номинальным сечением от 2,5 до 400 мм² и применяются для подключения оборудования с напряжением до 35кВ.

Руководство по выбору

Серия	OptiKit JG	OptiKit ТМЛ	OptiKit ТМЛ-У*	OptiKit ТМ	OptiKit ТА	OptiKit ТАМ
Внешний вид						
Тип	Наконечник луженый медный	Наконечник луженый медный	Наконечник луженый медный узкий	Наконечник медный	Наконечник алюминиевый	Наконечник алюмомедный
Соответствует	ТУ	ГОСТ 7386-80	ТУ	ГОСТ 7386-80	ГОСТ 9581-80	
Материал наконечника	медь	медь	медь	медь	алюминий	алюминий с медным напылением
Покрытие	Электролитическое лужение	Электролитическое лужение	Электролитическое лужение	-	-	-
Номинальное напряжение, кВ	До 10	До 35	До 10	До 35	До 35	До 35
Номинальное сечение, мм ²	От 6 до 95	От 2,5 до 240	От 70 до 185	От 2,5 до 240	От 16 до 240	От 16 до 240
Метрический размер болта	5, 6, 8, 10, 12, 14, 16	4, 5, 6, 8, 10, 12, 16, 20	8, 10	4, 5, 6, 8, 10, 12, 16, 20	8, 10, 12, 16, 18, 20	8, 10, 12, 16, 18, 20

* наиболее часто применяются с автоматическими выключателями КЭАЗ серий ВА57, ВА53, ВА04, OptiMat

Автоматические выключатели в литом корпусе



Структура условного обозначения

OptiKit L – TM – 10 – 5 – 5 – ГОСТ 7386-80

① ② ③ ④ ⑤ ⑥ ⑦

①	Серия	OptiKit					
②	Номенклатурная группа	L – наконечники силовые					
③	Тип	JG - Наконечник луженый медный	ТМЛ- Наконечник луженый медный	ТМЛ-У- Наконечник луженый медный узкий	ТМ- Наконечник медный	ТА - Наконечник алюминиевый	ТАМ - Наконечник алюмомедный
④	Номинальное сечение, мм ²	от 2,5 до 400					
⑤	Метрический размер болта	от 4 до 20					
⑥	Внутренний диаметр, мм	от 2,6 до 24					
⑦	Изготавливается по (для ТА, ТАМ, ТМЛ, ТМ)	ГОСТ 7386-80, ГОСТ 9581-80					

Преимущества серии



Подключение проводников от 2,5 до 400 мм².



Имеет высокую электропроводность, но при этом обладает довольно низким электросопротивлением - марка меди М1, М2; марка алюминия АД0, АД1М.



Является аксессуаром к автоматическим выключателям КЭАЗ серии ВА, OptiMat.



Покрытие электролитическое лужение.



Штампованная маркировка типоразмера на каждом наконечнике дает простоту использования при монтаже.



Высокая коррозионная стойкость.

OptiKit L-TAM - Наконечник алюмомедный



Наконечник кабельный алюмомедный OptiKit L-TAM используются для оконцевания одножильных и многожильных проводов с алюминиевыми жилами сечением от 16 до 240 мм² и применяются с последующим подключением их к медным шинам и клеммам электротехнических устройств с напряжением до 35 кВ.

Наконечники закрепляются на жилах опрессовкой. Опрессовка производится ручным или гидравлическим прессом.

Изготавливается по ГОСТ 9581-80.

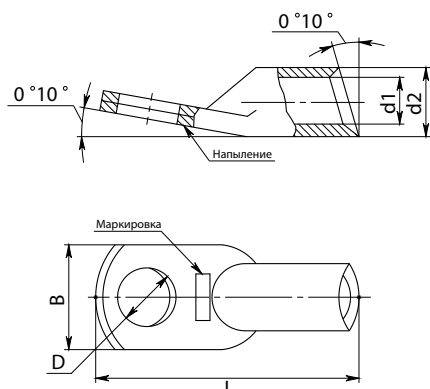
Артикулы

Наименование	Метрический размер болта	Номинальное сечение, мм ²	Артикул
OptiKit L-TAM 16-8-5,4 ГОСТ 9581-80	M8	16	324347
OptiKit L-TAM 25-8-7 ГОСТ 9581-80	M8	25	324348
OptiKit L-TAM 35-10-8 ГОСТ 9581-80	M10	35	324349
OptiKit L-TAM 50-10-9 ГОСТ 9581-80	M10	50	324350
OptiKit L-TAM 70-10-12 ГОСТ 9581-80	M10	70	324351
OptiKit L-TAM 70-12-12 ГОСТ 9581-80	M12	70	324352
OptiKit L-TAM 95-12-13 ГОСТ 9581-80	M12	95	324353
OptiKit L-TAM 120-12-14 ГОСТ 9581-80	M12	120	324354
OptiKit L-TAM 150-16-17 ГОСТ 9581-80	M12	150	324355
OptiKit L-TAM 185-16-19 ГОСТ 9581-80	M16	185	324356
OptiKit L-TAM 185-18-19 ГОСТ 9581-80	M18	185	324357
OptiKit L-TAM 240-20-20 ГОСТ 9581-80	M20	240	324358

Технические характеристики

Характеристика	Параметр
Материал наконечника	алюминий АД1М
	с медным напылением
Защитное покрытие	нет
Номинальное напряжение, кВ	до 35
Температура эксплуатации, °С	от -60 до +60

Габаритные размеры (мм)



Условное обозначение	Номинальное сечение, мм ²	Номинальные размеры, мм					Упаковочная норма, шт
		L	B	D	d1	d2	
OptiKit L-TAM 16-8-5,4	16	59	16,5	8,4	5,4	10	100
OptiKit L-TAM 25-8-7	25	62	18	8,4	7	12	100
OptiKit L-TAM 35-10-8	35	68	20	10,5	8	14	100
OptiKit L-TAM 50-10-9	50	75	23	10,5	9	16	50
OptiKit L-TAM 70-10-12	70	86	25	13	12	18	50
OptiKit L-TAM 70-12-12		86	25	13	12	18	50
OptiKit L-TAM 95-12-13	95	89	28	13	13	20	50
OptiKit L-TAM 120-12-14	120	96	33	13	14	22	25
OptiKit L-TAM 150-16-17	150	107	34	17	17	24	25
OptiKit L-TAM 185-16-19	185	116	36	19	19	26	25
OptiKit L-TAM 185-18-19		126	40	21	20	28	25
OptiKit L-TAM 240-20-20	240	126	40	21	20	28	10