






OptiKit L Наконечники силовые



Наконечники силовые предназначены для оконцевания путем опрессовки предварительно зачищенных от изоляции алюминиевых и медных одножильных и многожильных проводов с номинальным сечением от 2,5 до 400 мм² и применяются для подключения оборудования с напряжением до 35кВ.

Руководство по выбору

Серия	OptiKit JG	OptiKit ТМЛ	OptiKit ТМЛ-У*	OptiKit ТМ	OptiKit ТА	OptiKit ТАМ
Внешний вид						
Тип	Наконечник луженый медный	Наконечник луженый медный	Наконечник луженый медный узкий	Наконечник медный	Наконечник алюминиевый	Наконечник алюмомедный
Соответствует	ТУ	ГОСТ 7386-80	ТУ	ГОСТ 7386-80	ГОСТ 9581-80	
Материал наконечника	медь	медь	медь	медь	алюминий	алюминий с медным напылением
Покрытие	Электролитическое лужение	Электролитическое лужение	Электролитическое лужение	-	-	-
Номинальное напряжение, кВ	До 10	До 35	До 10	До 35	До 35	До 35
Номинальное сечение, мм ²	От 6 до 95	От 2,5 до 240	От 70 до 185	От 2,5 до 240	От 16 до 240	От 16 до 240
Метрический размер болта	5, 6, 8, 10, 12, 14, 16	4, 5, 6, 8, 10, 12, 16, 20	8, 10	4, 5, 6, 8, 10, 12, 16, 20	8, 10, 12, 16, 18, 20	8, 10, 12, 16, 18, 20

* наиболее часто применяются с автоматическими выключателями КЭАЗ серий ВА57, ВА53, ВА04, OptiMat

Автоматические выключатели в литом корпусе



Структура условного обозначения

OptiKit L – TM – 10 – 5 – 5 – ГОСТ 7386-80

① ② ③ ④ ⑤ ⑥ ⑦

①	Серия	OptiKit					
②	Номенклатурная группа	L – наконечники силовые					
③	Тип	JG - Наконечник луженый медный	ТМЛ- Наконечник луженый медный	ТМЛ-У- Наконечник луженый медный узкий	ТМ- Наконечник медный	ТА - Наконечник алюминиевый	ТАМ - Наконечник алюмомедный
④	Номинальное сечение, мм ²	от 2,5 до 400					
⑤	Метрический размер болта	от 4 до 20					
⑥	Внутренний диаметр, мм	от 2,6 до 24					
⑦	Изготавливается по (для ТА, ТАМ, ТМЛ, ТМ)	ГОСТ 7386-80, ГОСТ 9581-80					

Преимущества серии



Подключение проводников от 2,5 до 400 мм².



Имеет высокую электропроводность, но при этом обладает довольно низким электросопротивлением - марка меди М1, М2; марка алюминия АД0, АД1М.



Является аксессуаром к автоматическим выключателям КЭАЗ серии ВА, OptiMat.



Покрытие электролитическое лужение.



Штампованная маркировка типоразмера на каждом наконечнике дает простоту использования при монтаже.



Высокая коррозионная стойкость.

OptiKit L-ТМЛ-У - Наконечник луженый медный узкий



Наконечник силовой узкий OptiKit L-ТМЛ-У предназначен для оконцевания путем опрессовки предварительно зачищенных от изоляции медных проводов номинальным сечением от 70 до 185 мм² и применяются для подключения оборудования с напряжением до 10 кВ.

Электролитическое лужение повышает стойкость к физическим и климатическим воздействиям, а также улучшает его электропроводность. Специальная конструкция наконечников предназначена для беспрепятственного подключения одножильными и многожильными проводами к автоматическим выключателям КЭАЗ серий ВА57, ВА04, OptiMat E на номинальные токи от 160 до 320 А.

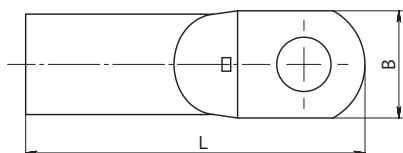
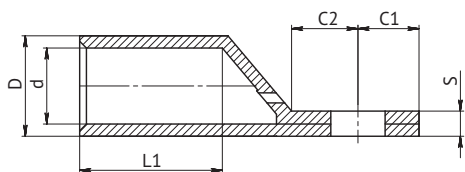
Артикулы

Наименование	Метрический размер болта	Номинальное сечение, мм ²	Артикул
OptiKit L-ТМЛ-У 70-8	M8	70	324371
OptiKit L-ТМЛ-У 95-8	M8	95	324372
OptiKit L-ТМЛ-У 120-8	M8	120	324373
OptiKit L-ТМЛ-У 185-10	M10	185	324375

Технические характеристики

Характеристика	Параметр
Материал наконечника	медь марки М1
Защитное покрытие	электролитическое лужение
Номинальное напряжение, кВ	до 10
Температура эксплуатации, °С	от -40 до +80

Габаритные размеры (мм)



Наименование	Габаритные размеры, мм										Упаковочная норма, шт
	D	d	L	L1	B	S	L1	C2	C1		
OptiKit L-ТМЛ-У-70-8	14,8	11,2	50	19	15,8	±0,5	3,7	8,4	9	9	100
OptiKit L-ТМЛ-У -95-8	17,9	13,5	55	22	17,8		4,5	8,4	9	9	50
OptiKit L-ТМЛ-У -120-8	20	15,6	68	28	19		4,6	8,4	14	9	50
OptiKit L-ТМЛ-У -185-10	24,2	19	79	32	24,5		5,5	10,5	18	9,5	10

* КЭАЗ имеет право изменить габаритные размеры, не влияющие на эксплуатационные свойства.

OptiKit L-JG - Наконечник луженый медный



Наконечник луженый медный OptiKit L-JG предназначен для оконцевания путем опрессовки предварительно зачищенных от изоляции медных одножильных и многожильных проводов с номинальным сечением от 6 до 95 мм² и применяются для подключения оборудования с напряжением до 10 кВ.

Электролитическое лужение повышает стойкость к физическим и климатическим воздействиям, а также улучшает его электропроводность.

Артикулы

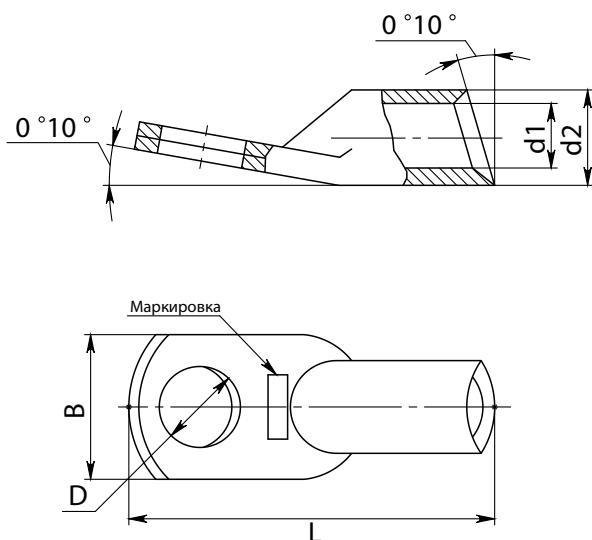
Наименование	Метрический размер болта	Номинальное сечение, мм ²	Артикул
OptiKit L-JG 6-5	M5	6	324302
OptiKit L-JG 6-6	M6	6	278117
OptiKit L-JG 10-6	M6	10	278118
OptiKit L-JG 10-8	M8	10	324305
OptiKit L-JG 16-6	M6	16	324306
OptiKit L-JG 16-8	M8	16	278119
OptiKit L-JG 25-6	M6	25	324309
OptiKit L-JG 25-8	M8	25	278120
OptiKit L-JG 25-10	M10	25	324308

Наименование	Метрический размер болта	Номинальное сечение, мм ²	Артикул
OptiKit L-JG 35-8	M8	35	278121
OptiKit L-JG 35-10	M10	35	324311
OptiKit L-JG 50-8	M8	50	324314
OptiKit L-JG 50-10	M10	50	278122
OptiKit L-JG 70-10	M10	70	324315
OptiKit L-JG 70-12	M12	70	278123
OptiKit L-JG 95-10	M10	95	324317
OptiKit L-JG 95-12	M12	95	278124

Технические характеристики

Характеристика	Параметр
Материал наконечника	медь марки M1
Защитное покрытие	электролитическое лужение (олово-висмут)
Номинальное напряжение, кВ	до 10
Температура эксплуатации, °С	от -60 до +80

Габаритные размеры (мм)



Условное обозначение	Номинальное сечение, мм ²	Номинальные размеры, мм					Упаковочная норма, шт
		L	B	D	d1	d2	
OptiKit L-JG 6-5	6	32	8,8	5,2	4,4	6	100
OptiKit L-JG 6-6		32	8,8	6,2	4,4	6	100
OptiKit L-JG 10-6	10	38,5	11,7	6,2	6	8	100
OptiKit L-JG 10-8		38,5	13,1	8,2	6	8	100
OptiKit L-JG 16-6	16	42	13,1	6,2	6,8	9	100
OptiKit L-JG 16-8		42	13,1	8,2	6,8	9	100
OptiKit L-JG 25-10	25	46	14,8	6,2	7,8	10	100
OptiKit L-JG 25-6		46	14,8	8,2	7,8	10	100
OptiKit L-JG 25-8		46	14,8	10,2	7,8	10	100
OptiKit L-JG 35-10	35	52	16,4	8,2	8,8	11	100
OptiKit L-JG 35-8		52	16,4	10,2	8,8	11	100
OptiKit L-JG 50-10	50	54,5	19,7	8,2	10,8	13	100
OptiKit L-JG 50-8		54,5	19,7	10,2	10,8	13	100
OptiKit L-JG 70-10	70	61	22,7	10,4	12,6	15	50
OptiKit L-JG 70-12		61	22,7	12,4	12,6	15	50
OptiKit L-JG 95-10	95	65,5	27,1	10,4	15,2	18	50
OptiKit L-JG 95-12		65,5	27,1	12,4	15,2	18	50

* КЭАЗ имеет право изменить габаритные размеры, не влияющие на эксплуатационные свойства.

OptiKit L-ТМЛ - Наконечник медный луженый



Наконечники кабельные медные луженые OptiKit L-ТМЛ используются для оконцевания одножильных и многожильных проводов с медными жилами сечением от 2,5 до 240 мм² и применяются для подключения оборудования с напряжением до 35 кВ.

Наконечники закрепляются на жилах опрессовкой. Опрессовка производится ручным или гидравлическим прессом. Электролитическое лужение повышает стойкость к физическим и климатическим воздействиям, а также улучшает его электропроводность.

Изготавливается по ГОСТ 7386-80.

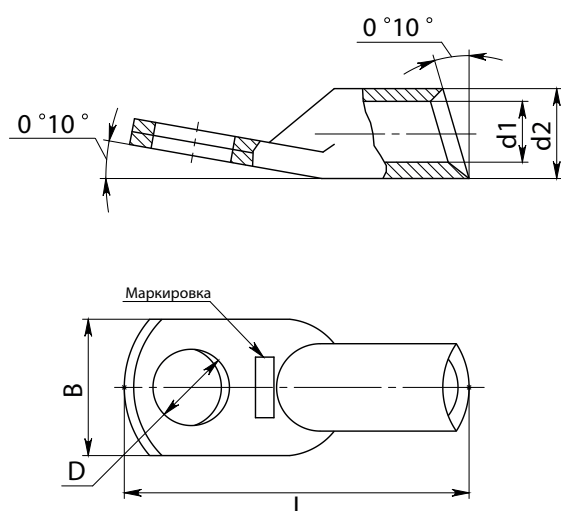
Артикулы

Наименование	Метрический размер болта	Номинальное сечение, мм ²	Артикул
OptiKit L-ТМЛ 2,5-4-2,6 ГОСТ 7386-80	M4	2,5	324207
OptiKit L-ТМЛ 2,5-5-2,6 ГОСТ 7386-80	M5	2,5	324208
OptiKit L-ТМЛ 2,5-6-2,6 ГОСТ 7386-80	M6	2,5	324209
OptiKit L-ТМЛ 4-4-3 ГОСТ 7386-80	M4	4	324210
OptiKit L-ТМЛ 4-5-3 ГОСТ 7386-80	M5	4	324211
OptiKit L-ТМЛ 4-6-3 ГОСТ 7386-80	M6	4	324212
OptiKit L-ТМЛ 6-4-4 ГОСТ 7386-80	M4	6	324213
OptiKit L-ТМЛ 6-5-4 ГОСТ 7386-80	M5	6	324214
OptiKit L-ТМЛ 6-6-4 ГОСТ 7386-80	M6	6	324215
OptiKit L-ТМЛ 6-8-4 ГОСТ 7386-80	M8	6	324216
OptiKit L-ТМЛ 10-5-5 ГОСТ 7386-80	M5	1	324217
OptiKit L-ТМЛ 10-6-5 ГОСТ 7386-80	M6	10	324218
OptiKit L-ТМЛ 10-8-5 ГОСТ 7386-80	M8	10	324219
OptiKit L-ТМЛ 16-10-6 ГОСТ 7386-80	M10	16	324220
OptiKit L-ТМЛ 16-6-6 ГОСТ 7386-80	M6	16	324221
OptiKit L-ТМЛ 16-8-6 ГОСТ 7386-80	M8	16	324222
OptiKit L-ТМЛ 25-10-7 ГОСТ 7386-80	M10	25	324223
OptiKit L-ТМЛ 25-6-7 ГОСТ 7386-80	M6	25	324224
OptiKit L-ТМЛ 25-6-8 ГОСТ 7386-80	M6	25	324225
OptiKit L-ТМЛ 25-8-7 ГОСТ 7386-80	M8	25	324226
OptiKit L-ТМЛ 25-8-8 ГОСТ 7386-80	M8	25	324227
OptiKit L-ТМЛ 25-10-8 ГОСТ 7386-80	M10	25	324228
OptiKit L-ТМЛ 35-8-9 ГОСТ 7386-80	M8	35	324229
OptiKit L-ТМЛ 35-8-10 ГОСТ 7386-80	M8	35	324230
OptiKit L-ТМЛ 35-10-9 ГОСТ 7386-80	M10	35	324231
OptiKit L-ТМЛ 35-10-10 ГОСТ 7386-80	M10	35	324232
OptiKit L-ТМЛ 35-12-10 ГОСТ 7386-80	M12	35	324233
OptiKit L-ТМЛ 35-12-9 ГОСТ 7386-80	M12	35	324234
OptiKit L-ТМЛ 50-8-11 ГОСТ 7386-80	M8	50	324235
OptiKit L-ТМЛ 50-10-11 ГОСТ 7386-80	M10	50	324236
OptiKit L-ТМЛ 50-12-11 ГОСТ 7386-80	M12	50	324237
OptiKit L-ТМЛ 70-10-13 ГОСТ 7386-80	M10	70	324238
OptiKit L-ТМЛ 70-12-13 ГОСТ 7386-80	M12	70	324239
OptiKit L-ТМЛ 95-10-15 ГОСТ 7386-80	M10	95	324240
OptiKit L-ТМЛ 95-10-16 ГОСТ 7386-80	M10	95	324241
OptiKit L-ТМЛ 95-12-15 ГОСТ 7386-80	M12	95	324242
OptiKit L-ТМЛ 95-12-16 ГОСТ 7386-80	M12	95	324243
OptiKit L-ТМЛ 120-12-17 ГОСТ 7386-80	M12	120	324244
OptiKit L-ТМЛ 120-16-17 ГОСТ 7386-80	M16	120	324245
OptiKit L-ТМЛ 120-16-18 ГОСТ 7386-80	M16	120	324246
OptiKit L-ТМЛ 150-12-19 ГОСТ 7386-80	M12	150	324247
OptiKit L-ТМЛ 150-16-19 ГОСТ 7386-80	M16	150	324248
OptiKit L-ТМЛ 150-16-20 ГОСТ 7386-80	M16	150	324249
OptiKit L-ТМЛ 185-12-21 ГОСТ 7386-80	M12	185	324250
OptiKit L-ТМЛ 185-16-21 ГОСТ 7386-80	M16	185	324251
OptiKit L-ТМЛ 185-16-23 ГОСТ 7386-80	M16	185	324252
OptiKit L-ТМЛ 185-20-21 ГОСТ 7386-80	M20	185	324253
OptiKit L-ТМЛ 240-16-24 ГОСТ 7386-80	M16	240	324254
OptiKit L-ТМЛ 240-20-24 ГОСТ 7386-80	M20	240	324255

Технические характеристики

Характеристика	Параметр
Материал наконечника	медь марки М2
Защитное покрытие	электролитическое лужение (олово-висмут)
Номинальное напряжение, кВ	до 35
Температура эксплуатации, °С	от -60 до +60

Габаритные размеры (мм)



Условное обозначение	Номинальное сечение, мм ²	Номинальные размеры, мм					Упаковочная норма, шт
		L	B	D	d1	d2	
OptiKit L-TML 2,5-4-2,6	2,5	28	8	4,3	2,6	5	100
OptiKit L-TML 2,5-5-2,6		28	9	5,3	2,6	5	100
OptiKit L-TML 2,5-6-2,6	30	12	6,4	2,6	5	100	
OptiKit L-TML 4-4-3	4	32	10	4,3	3	5	100
OptiKit L-TML 4-5-3		32	10	5,3	3	5	100
OptiKit L-TML 4-6-3		32	12	6,4	3	5	100
OptiKit L-TML 6-4-4	6	32	10	4,3	4	5	100
OptiKit L-TML 6-5-4		32	10	5,3	4	6	100
OptiKit L-TML 6-6-4		32	12	6,4	4	6	100
OptiKit L-TML 10-5-5	10	40	14	5,3	5	8	100
OptiKit L-TML 10-6-5		40	14	6,4	5	8	100
OptiKit L-TML 10-8-5		40	16	8,4	5	8	100
OptiKit L-TML 16-10-6	16	40	16	10,5	6	6	100
OptiKit L-TML 16-6-6		40	14	6,4	6	9	100
OptiKit L-TML 16-8-6		40	16	8,4	6	9	100
OptiKit L-TML 25-10-7	25	45	20	10,4	7	10	100
OptiKit L-TML 25-6-7		45	20	6,4	7	10	100
OptiKit L-TML 25-6-8		50	16	6,4	8	11	100
OptiKit L-TML 25-8-7		45	20	8,4	7	10	100
OptiKit L-TML 25-8-8		50	16	8,4	8	11	100
OptiKit L-TML 25-10-8	50	16	10,4	8	11	100	
OptiKit L-TML 35-8-9	35	60	20	8,4	9	12	100
OptiKit L-TML 35-8-10		63	20	8,4	10	13	100
OptiKit L-TML 35-10-9		60	20	10,5	9	12	100
OptiKit L-TML 35-10-10		63	20	10,5	10	13	100
OptiKit L-TML 35-12-10		63	22	13	10	13	100
OptiKit L-TML 35-12-9	60	20	13	9	12	100	
OptiKit L-TML 50-8-11	50	63	22	8,4	11	14	100
OptiKit L-TML 50-10-11		63	22	10,5	11	14	100
OptiKit L-TML 50-12-11		63	24	13	11	14	100
OptiKit L-TML 70-10-13	70	65	24	10,5	13	16	50
OptiKit L-TML 70-12-13		65	24	13	13	16	50
OptiKit L-TML 95-10-15	95	75	28	10,5	15	19	30
OptiKit L-TML 95-10-16		75	30	10,5	16	20	30
OptiKit L-TML 95-12-15		75	28	13	15	19	30
OptiKit L-TML 95-12-16		75	30	13	16	20	30
OptiKit L-TML 120-12-17	120	81	34	13	17	22	25
OptiKit L-TML 120-16-17		81	34	17	17	22	25
OptiKit L-TML 120-16-18		85	35	17	18	24	15
OptiKit L-TML 150-12-19	150	90	36	17	19	25	15
OptiKit L-TML 150-16-19		90	36	17	19	25	15
OptiKit L-TML 150-16-20		90	38	17	20	26	15
OptiKit L-TML 185-12-21		185	95	40	13	21	27
OptiKit L-TML 185-16-21	95		40	17	21	27	10
OptiKit L-TML 185-16-23	105		38	17	23	30	5
OptiKit L-TML 185-20-21	95		40	21	21	27	10
OptiKit L-TML 240-16-24	240	105	48	17	24	32	5
OptiKit L-TML 240-20-24		105	48	21	24	32	5

OptiKit L-TM - Наконечник медный



Наконечники кабельные медные OptiKit L-TM используются для оконцевания одножильных и многожильных проводов с медными жилами сечением от 2,5 до 240 мм² и применяются с напряжением до 35 кВ.

Наконечники закрепляются на жилах опрессовкой. Опрессовка производится ручным или гидравлическим прессом.

Изготавливается по ГОСТ 7386-80.

Артикулы

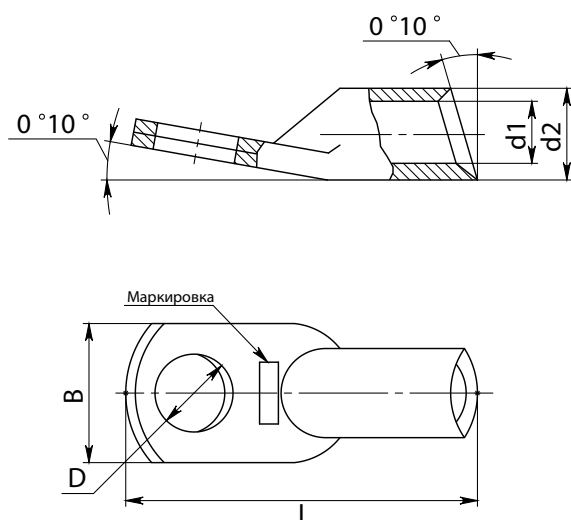
Наименование	Метрический размер болта	Номинальное сечение, мм ²	Артикул
OptiKit L-TM 2,5-4-2,6 ГОСТ 7386-80	M4	2,5	324258
OptiKit L-TM 2,5-5-2,6 ГОСТ 7386-80	M5	2,5	324257
OptiKit L-TM 2,5-6-2,6 ГОСТ 7386-80	M6	2,5	324256
OptiKit L-TM 4-4-3 ГОСТ 7386-80	M4	4	324259
OptiKit L-TM 4-5-3 ГОСТ 7386-80	M5	4	324260
OptiKit L-TM 4-6-3 ГОСТ 7386-80	M6	4	324261
OptiKit L-TM 6-4-4 ГОСТ 7386-80	M4	6	324262
OptiKit L-TM 6-5-4 ГОСТ 7386-80	M5	6	324263
OptiKit L-TM 6-6-4 ГОСТ 7386-80	M6	6	324264
OptiKit L-TM 10-5-5 ГОСТ 7386-80	M5	10	324265
OptiKit L-TM 10-6-5 ГОСТ 7386-80	M6	10	324266
OptiKit L-TM 10-8-5 ГОСТ 7386-80	M8	10	324267
OptiKit L-TM 16-6-6 ГОСТ 7386-80	M6	16	324268
OptiKit L-TM 16-8-6 ГОСТ 7386-80	M8	16	324269
OptiKit L-TM 25-10-8 ГОСТ 7386-80	M10	25	324272
OptiKit L-TM 25-6-7 ГОСТ 7386-80	M6	25	324273
OptiKit L-TM 25-6-8 ГОСТ 7386-80	M6	25	324274
OptiKit L-TM 25-8-7 ГОСТ 7386-80	M8	25	324270
OptiKit L-TM 25-8-8 ГОСТ 7386-80	M8	25	324271
OptiKit L-TM 35-10-10 ГОСТ 7386-80	M10	35	324278
OptiKit L-TM 35-10-9 ГОСТ 7386-80	M10	35	324277
OptiKit L-TM 35-12-10 ГОСТ 7386-80	M12	35	324279
OptiKit L-TM 35-12-9 ГОСТ 7386-80	M12	35	324280

Наименование	Метрический размер болта	Номинальное сечение, мм ²	Артикул
OptiKit L-TM 35-8-10 ГОСТ 7386-80	M8	35	324276
OptiKit L-TM 35-8-9 ГОСТ 7386-80	M8	35	324275
OptiKit L-TM 50-10-11 ГОСТ 7386-80	M10	50	324282
OptiKit L-TM 50-12-11 ГОСТ 7386-80	M12	50	324283
OptiKit L-TM 50-8-11 ГОСТ 7386-80	M8	50	324281
OptiKit L-TM 70-10-13 ГОСТ 7386-80	M10	70	324284
OptiKit L-TM 70-12-13 ГОСТ 7386-80	M12	70	324285
OptiKit L-TM 95-10-15 ГОСТ 7386-80	M10	95	324286
OptiKit L-TM 95-10-16 ГОСТ 7386-80	M10	95	324287
OptiKit L-TM 95-12-15 ГОСТ 7386-80	M12	95	324288
OptiKit L-TM 95-12-16 ГОСТ 7386-80	M12	95	324289
OptiKit L-TM 120-12-17 ГОСТ 7386-80	M12	120	324290
OptiKit L-TM 120-16-17 ГОСТ 7386-80	M16	120	324292
OptiKit L-TM 150-12-19 ГОСТ 7386-80	M12	150	324293
OptiKit L-TM 150-16-19 ГОСТ 7386-80	M16	150	324294
OptiKit L-TM 150-16-20 ГОСТ 7386-80	M16	150	324295
OptiKit L-TM 185-12-21 ГОСТ 7386-80	M12	185	324296
OptiKit L-TM 185-16-21 ГОСТ 7386-80	M16	185	324297
OptiKit L-TM 185-16-23 ГОСТ 7386-80	M16	185	324298
OptiKit L-TM 185-20-21 ГОСТ 7386-80	M20	185	324299
OptiKit L-TM 240-16-24 ГОСТ 7386-80	M16	240	324300
OptiKit L-TM 240-20-24 ГОСТ 7386-80	M20	240	324301

Технические характеристики

Характеристика	Параметр
Материал наконечника	медь марки М2
Защитное покрытие	электролитическое лужение (олово-висмут)
Номинальное напряжение, кВ	до 35
Температура эксплуатации, °С	от -60 до +60

Габаритные размеры (мм)



Условное обозначение	Номинальное сечение, мм ²	Номинальные размеры, мм					Упаковочная норма, шт
		L	B	D	d1	d2	
OptiKit L-TM 2,5-4-2,6	2,5	28	8	4,3	2,6	5	100
OptiKit L-TM 2,5-5-2,6		28	10	5,3	2,6	5	100
OptiKit L-TM 2,5-6-2,6		28	12	6,3	2,6	5	100
OptiKit L-TM 4-4-3	4	32	10	4,3	3	5	100
OptiKit L-TM 4-5-3		32	10	5,3	3	5	100
OptiKit L-TM 4-6-3	6	32	12	6,4	3	5	100
OptiKit L-TM 6-4-4		32	10	4,3	4	6	100
OptiKit L-TM 6-5-4		32	10	5,3	4	6	100
OptiKit L-TM 6-6-4	10	32	12	6,4	4	6	100
OptiKit L-TM 10-5-5		40	14	5,3	5	8	100
OptiKit L-TM 10-6-5		40	14	6,4	5	8	100
OptiKit L-TM 10-8-5	16	40	16	8,4	5	8	100
OptiKit L-TM 16-6-6		40	14	6,4	6	9	100
OptiKit L-TM 16-8-6	25	40	16	8,4	6	9	100
OptiKit L-TM 25-10-8		50	16	10,4	8	11	100
OptiKit L-TM 25-6-7		45	16	6,4	7	10	100
OptiKit L-TM 25-6-8	35	50	16	6,4	8	11	100
OptiKit L-TM 25-8-7		45	20	8,4	7	10	100
OptiKit L-TM 25-8-8		50	16	8,4	8	11	100
OptiKit L-TM 35-10-10	50	63	20	10,5	10	13	100
OptiKit L-TM 35-10-9		60	20	10,5	9	12	100
OptiKit L-TM 35-12-10		63	20	13	10	13	100
OptiKit L-TM 35-12-9	70	60	20	13	9	12	100
OptiKit L-TM 35-8-10		63	20	8,4	10	13	100
OptiKit L-TM 35-8-9		60	20	8,4	9	12	100
OptiKit L-TM 50-10-11	95	63	22	10,5	11	14	100
OptiKit L-TM 50-12-11		63	24	13	11	14	100
OptiKit L-TM 50-8-11		63	22	8,4	11	14	100
OptiKit L-TM 70-10-13	120	65	24	10,5	13	16	50
OptiKit L-TM 70-12-13		65	24	13	13	16	50
OptiKit L-TM 95-10-15		75	28	10,5	15	19	30
OptiKit L-TM 95-10-16	150	75	30	10,5	16	20	30
OptiKit L-TM 95-12-15		75	28	13	15	19	30
OptiKit L-TM 95-12-16		75	30	13	16	20	30
OptiKit L-TM 120-12-17	185	81	34	13	17	22	25
OptiKit L-TM 120-16-17		81	34	17	17	22	25
OptiKit L-TM 120-16-18		81	34	17	18	23	15
OptiKit L-TM 150-12-19	240	90	36	13	19	25	15
OptiKit L-TM 150-16-19		90	36	17	19	25	15
OptiKit L-TM 150-16-20		90	38	21	20	26	15
OptiKit L-TM 185-12-21	105	95	40	13	21	27	10
OptiKit L-TM 185-16-21		95	40	17	21	27	10
OptiKit L-TM 185-16-23		95	40	17	23	30	5
OptiKit L-TM 185-20-21	105	95	40	21	21	27	10
OptiKit L-TM 240-16-24		105	48	17	24	32	5
OptiKit L-TM 240-20-24		105	48	21	24	32	5

OptiKit L-DL - Наконечник алюминиевый



Наконечник алюминиевый OptiKit L-DL предназначен для оконцевания путем опрессовки предварительно зачищенных от изоляции алюминиевых проводов и кабелей номинальным сечением от 16 до 300 мм² на напряжение до 10 кВ.

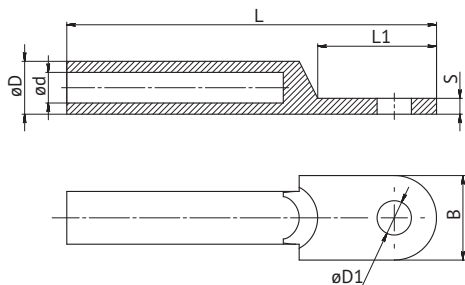
Артикулы

Наименование	Номинальное сечение, мм ²	Метрический размер болта	Артикул	Масса, г
OptiKit L-DL-16-6	16	M6	278144	10
OptiKit L-DL-25-8	25	M8	278145	14
OptiKit L-DL-35-10	35	M10	278146	22
OptiKit L-DL-50-10	50	M10	278147	31
OptiKit L-DL-70-12	70	M12	278148	42
OptiKit L-DL-95-12	95	M12	278149	54
OptiKit L-DL-120-12	120	M12	278150	71
OptiKit L-DL-150-12	150	M12	278151	89
OptiKit L-DL-185-12	185	M12	278152	117
OptiKit L-DL-240-12	240	M12	278153	143
OptiKit L-DL-300-16	300	M16	278154	220

Технические характеристики

Характеристика	Параметр
Материал наконечника	алюминий марки АД0
Защитное покрытие	нет
Номинальное напряжение, кВ	до 10
Температура эксплуатации	от -40 до +80 °С

Габаритные размеры (мм)



Наименование	Габаритные размеры, мм							Упаковочная норма, шт		
	L	L1	d	D	D1	s	B			
OptiKit L-DL-16-6	±2	±1,5	±0,2	±0,2	±0,3	±0,3	16	±1	20	
OptiKit L-DL-25-8	75	25	7,2	12	8,4		3		17,5	20
OptiKit L-DL-35-10	85	27	8,5	14	10,5		3,6		20	10
OptiKit L-DL-50-10	90	30	9,7	16	10,5	4,2	23	10		
OptiKit L-DL-70-12	100	33	11,5	18	12,5	4,6	26	5		
OptiKit L-DL-95-12	110	36	13,5	20		4,8	28	5		
OptiKit L-DL-120-12	120	40	15	22	13	5,2	31	5		
OptiKit L-DL-150-12	125	42	16,5	24	13	5,8	35	5		
OptiKit L-DL-185-12	133	45	18,5	27	13	6,5	37,5	±1,2	5	
OptiKit L-DL-240-12	140	48	21	30	13	7	40		5	
OptiKit L-DL-300-16	160	54	23,5	34	17	8	44,5		5	

* поставщик имеет право изменить габаритные размеры, не влияющие на эксплуатационные свойства.

OptiKit L-TA - Наконечник алюминиевый



Наконечник кабельный алюминиевый OptiKit L-TA используются для оконцевания одножильных и многожильных проводов с алюминиевыми жилами сечением от 16 до 240 мм² и применяются для подключения оборудования с напряжением до 35 кВ.

Наконечники закрепляются на жилах опрессовкой. Опрессовка производится ручным или гидравлическим прессом.

Изготавливается по ГОСТ 9581-80.

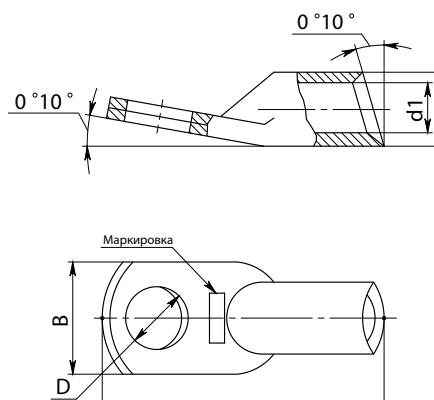
Артикулы

Наименование	Метрический размер болта	Номинальное сечение, мм ²	Артикул
OptiKit L-TA 16-8-5,4 ГОСТ 9581	M8	16	324335
OptiKit L-TA 25-8-7 ГОСТ 9581	M8	25	324336
OptiKit L-TA 35-10-8 ГОСТ 9581	M10	35	324337
OptiKit L-TA 50-10-9 ГОСТ 9581	M10	50	324338
OptiKit L-TA 70-10-12 ГОСТ 9581	M10	70	324339
OptiKit L-TA 70-12-12 ГОСТ 9581	M12	70	324340
OptiKit L-TA 95-12-13 ГОСТ 9581	M12	95	324341
OptiKit L-TA 120-12-14 ГОСТ 9581	M12	120	324342
OptiKit L-TA 150-12-17 ГОСТ 9581	M12	150	324343
OptiKit L-TA 185-16-19 ГОСТ 9581	M16	185	324344
OptiKit L-TA 185-18-19 ГОСТ 9581	M18	185	324345
OptiKit L-TA 240-20-20 ГОСТ 9581	M20	240	324346

Технические характеристики

Характеристика	Параметр
Материал наконечника	алюминий АД1М
Защитное покрытие	нет
Номинальное напряжение, кВ	до 35
Температура эксплуатации, °С	от -60 до +60

Габаритные размеры (мм)



Условное обозначение	Номинальное сечение, мм ²	Номинальные размеры, мм					Упаковочная норма, шт
		L	B	D	d1	d2	
OptiKit L-TA 16-8-5,4	16	59	16,5	8,4	5,4	10	100
OptiKit L-TA 25-8-7	25	62	18	8,4	7	12	100
OptiKit L-TA 35-10-8	35	68	20	10,5	8	14	100
OptiKit L-TA 50-10-9	50	75	23	10,5	9	16	50
OptiKit L-TA 70-10-12	70	86	25	13	12	18	50
OptiKit L-TA 70-12-12		86	25	13	12	18	50
OptiKit L-TA 95-12-13	95	89	28	13	13	20	50
OptiKit L-TA 120-12-14	120	96	33	13	14	22	25
OptiKit L-TA 150-12-17	150	107	34	17	17	24	25
OptiKit L-TA 185-16-19	185	116	36	17	19	26	25
OptiKit L-TA 185-18-19		116	36	19	19	26	25
OptiKit L-TA 240-20-20	240	126	40	21	20	28	10

OptiKit L-TAM - Наконечник алюмомедный



Наконечник кабельный алюмомедный OptiKit L-TAM используются для оконцевания одножильных и многожильных проводов с алюминиевыми жилами сечением от 16 до 240 мм² и применяются с последующим подключением их к медным шинам и клеммам электротехнических устройств с напряжением до 35 кВ.

Наконечники закрепляются на жилах опрессовкой. Опрессовка производится ручным или гидравлическим прессом.

Изготавливается по ГОСТ 9581-80.

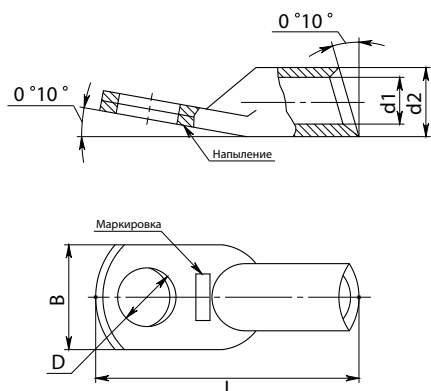
Артикулы

Наименование	Метрический размер болта	Номинальное сечение, мм ²	Артикул
OptiKit L-TAM 16-8-5,4 ГОСТ 9581-80	M8	16	324347
OptiKit L-TAM 25-8-7 ГОСТ 9581-80	M8	25	324348
OptiKit L-TAM 35-10-8 ГОСТ 9581-80	M10	35	324349
OptiKit L-TAM 50-10-9 ГОСТ 9581-80	M10	50	324350
OptiKit L-TAM 70-10-12 ГОСТ 9581-80	M10	70	324351
OptiKit L-TAM 70-12-12 ГОСТ 9581-80	M12	70	324352
OptiKit L-TAM 95-12-13 ГОСТ 9581-80	M12	95	324353
OptiKit L-TAM 120-12-14 ГОСТ 9581-80	M12	120	324354
OptiKit L-TAM 150-16-17 ГОСТ 9581-80	M12	150	324355
OptiKit L-TAM 185-16-19 ГОСТ 9581-80	M16	185	324356
OptiKit L-TAM 185-18-19 ГОСТ 9581-80	M18	185	324357
OptiKit L-TAM 240-20-20 ГОСТ 9581-80	M20	240	324358

Технические характеристики

Характеристика	Параметр
Материал наконечника	алюминий АД1М с медным напылением
Защитное покрытие	нет
Номинальное напряжение, кВ	до 35
Температура эксплуатации, °С	от -60 до +60

Габаритные размеры (мм)



Условное обозначение	Номинальное сечение, мм ²	Номинальные размеры, мм					Упаковочная норма, шт
		L	B	D	d1	d2	
OptiKit L-TAM 16-8-5,4	16	59	16,5	8,4	5,4	10	100
OptiKit L-TAM 25-8-7	25	62	18	8,4	7	12	100
OptiKit L-TAM 35-10-8	35	68	20	10,5	8	14	100
OptiKit L-TAM 50-10-9	50	75	23	10,5	9	16	50
OptiKit L-TAM 70-10-12	70	86	25	13	12	18	50
OptiKit L-TAM 70-12-12		86	25	13	12	18	50
OptiKit L-TAM 95-12-13	95	89	28	13	13	20	50
OptiKit L-TAM 120-12-14	120	96	33	13	14	22	25
OptiKit L-TAM 150-16-17	150	107	34	17	17	24	25
OptiKit L-TAM 185-16-19	185	116	36	19	19	26	25
OptiKit L-TAM 185-18-19		126	40	21	20	28	25
OptiKit L-TAM 240-20-20	240	126	40	21	20	28	10

OptiKit С Гильзы силовые



OptiKit С - Гильзы кабельные служат для соединения и ответвления пайкой или опрессовкой проводов и кабелей на напряжение до 10 кВ с медными жилами номинальным сечением от 1,5 до 400 мм² и с алюминиевыми жилами сечением от 16 до 300 мм².

Руководство по выбору

Серия	OptiKit ГМЛ	OptiKit GTY	OptiKit ГА	OptiKit GL
Внешний вид				
Тип	Гильза медная луженая	Гильза медная луженая	Гильза алюминиевая	Гильза алюминиевая
Соответствует	ГОСТ 23469.3-79	ТУ	ГОСТ 23469.2-79	ТУ
Материал наконечника	медь	медь	алюминий	алюминий
Покрытие	Электролитическое лужение	Электролитическое лужение	-	-
Номинальное напряжение, кВ	До 10	До 10	До 10	До 10
Номинальное сечение, мм ²	От 2,5 до 240	От 1,5 до 400	От 16 до 240	От 16 до 240

Структура условного обозначения

OptiKit С – ГМЛ – 10 – 5 – ГОСТ 23469.3-79

① ② ③ ④ ⑤ ⑥

①	Серия	OptiKit			
②	Номенклатурная группа	С – гильзы силовые			
③	Тип	ГМЛ Гильза медная луженая	GTY Гильза медная луженая	ГА Гильза алюминиевая	GL Гильза алюминиевая
④	Номинальное сечение, мм ²	от 2,5 до 400			
⑤	Внутренний диаметр, мм	от 2,6 до 24			
⑥	Изготавливается по	ГОСТ 23469.3-79, ГОСТ 23469.2-79			

Преимущества серии



Покрытие электролитическое лужение.



Имеет высокую электропроводность, но при этом обладает довольно низким электросопротивлением - марка меди М1, М2; марка алюминия АД0, АД1М.

OptiKit C-GTY - Гильза луженая медная



Гильзы OptiKit C-GTY служат для соединения и ответвления пайкой или опрессовкой одножильных и многожильных проводов с напряжением до 10 кВ с медными жилами номинальным сечением от 1,5 до 400 мм².

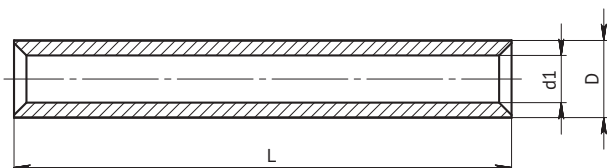
Артикулы

Наименование	Номинальное сечение, мм ²	Артикул	Масса, г
OptiKit C-GTY-1,5	1,5	278180	1
OptiKit C-GTY-2,4	2,4	278181	1
OptiKit C-GTY-4	4	278182	1
OptiKit C-GTY-6	6	278183	2
OptiKit C-GTY-10	10	278184	3
OptiKit C-GTY-16	16	278185	4
OptiKit C-GTY-25	25	278186	8
OptiKit C-GTY-35	35	278187	11
OptiKit C-GTY-50	50	278188	20
OptiKit C-GTY-70	70	278189	25
OptiKit C-GTY-95	95	278190	41
OptiKit C-GTY-120	120	278191	56
OptiKit C-GTY-150	150	278192	65
OptiKit C-GTY-185	185	278193	104
OptiKit C-GTY-240	240	278194	129
OptiKit C-GTY-300	300	278195	190
OptiKit C-GTY-400	400	278196	267

Технические характеристики

Характеристика	Параметр
Материал	медь марки М1
Защитное покрытие	электролитическое лужение
Номинальное напряжение, кВ	до 10
Температура эксплуатации, °С	от -60 до +80

Габаритные размеры (мм)



Наименование	Габаритные размеры, мм			Упаковочная норма, шт
	L	d±0,2	d1	
OptiKit C-GTY-1,5	20	3,1	1,9	100
OptiKit C-GTY-2,4		4	2,8	100
OptiKit C-GTY-4		4,5	3,2	100
OptiKit C-GTY-6		5,1	3,7	100
OptiKit C-GTY-10		6,1	4,5	100
OptiKit C-GTY-16		7,3	5,7	100
OptiKit C-GTY-25		9	7,2	100
OptiKit C-GTY-35		10,5	8,2	50
OptiKit C-GTY-50		12,5	9,8	50
OptiKit C-GTY-70		14,5	11,5	10
OptiKit C-GTY-95	17,5	13,5	10	
OptiKit C-GTY-120	19,5	15	10	
OptiKit C-GTY-150	21	16,5	10	
OptiKit C-GTY-185	23,5	18,5	10	
OptiKit C-GTY-240	80	26	21	5
OptiKit C-GTY-300		30	24	5
OptiKit C-GTY-400		34	27	5

* КЭАЗ имеет право изменить габаритные размеры, не влияющие на эксплуатационные свойства.

OptiKit С-ГМЛ - Гильза луженая медная



Гильзы OptiKit С-ГМЛ служат для соединения и ответвления пайкой или опрессовкой одножильных и многожильных проводов с напряжением до 10 кВ с медными жилами номинальным сечением от 2,5 до 240 мм².

Изготавливается по ГОСТ 23469.3-79.

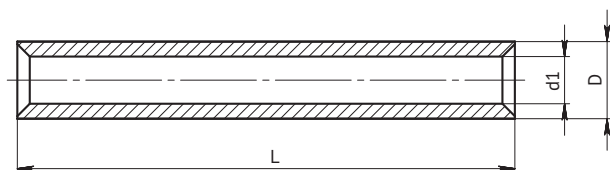
Артикулы

Наименование	Номинальное сечение, мм ²	Артикул
OptiKit С-ГМЛ 2,5-2,6 ГОСТ 23469.3-79	2,5	324319
OptiKit С-ГМЛ 4-3 ГОСТ 23469.3-79	4	324320
OptiKit С-ГМЛ 6-4 ГОСТ 23469.3-79	6	324321
OptiKit С-ГМЛ 10-5 ГОСТ 23469.3-79	10	324322
OptiKit С-ГМЛ 16-6 ГОСТ 23469.3-79	16	324323
OptiKit С-ГМЛ 25-7 ГОСТ 23469.3-79	25	324324
OptiKit С-ГМЛ 25-8 ГОСТ 23469.3-79	25	324325
OptiKit С-ГМЛ 35-10 ГОСТ 23469.3-79	35	324327
OptiKit С-ГМЛ 35-9 ГОСТ 23469.3-79	35	324326
OptiKit С-ГМЛ 50-11 ГОСТ 23469.3-79	50	324328
OptiKit С-ГМЛ 70-13 ГОСТ 23469.3-79	70	324329
OptiKit С-ГМЛ 95-15 ГОСТ 23469.3-79	95	324330
OptiKit С-ГМЛ 120-17 ГОСТ 23469.3-79	120	324331
OptiKit С-ГМЛ 150-19 ГОСТ 23469.3-79	150	324332
OptiKit С-ГМЛ 185-21 ГОСТ 23469.3-79	185	324333
OptiKit С-ГМЛ 240-24 ГОСТ 23469.3-79	240	324334

Технические характеристики

Характеристика	Параметр
Материал гильзы	медь М2
Защитное покрытие	электролитическое лужение (олово-висмут)
Номинальное напряжение, кВ	до 10
Температура эксплуатации, °С	от -60 до +60

Габаритные размеры (мм)



Условное обозначение	Номинальное сечение, мм ²	Размеры, мм			Упаковочная норма, шт
		L	d1	d2	
OptiKit С-ГМЛ 2,5-2,6	2,5	20	3	5	100
OptiKit С-ГМЛ 4-3	4	20	3	5	100
OptiKit С-ГМЛ 6-4	6	30	4	6	100
OptiKit С-ГМЛ 10-5	10	30	5	8	100
OptiKit С-ГМЛ 16-6	16	30	6	9	100
OptiKit С-ГМЛ 25-7	25	40	7	10	100
OptiKit С-ГМЛ 25-8	25	40	8	11	100
OptiKit С-ГМЛ 35-9	35	50	9	12	100
OptiKit С-ГМЛ 35-10	35	50	10	13	100
OptiKit С-ГМЛ 50-11	50	50	11	14	100
OptiKit С-ГМЛ 70-13	70	53	13	16	50
OptiKit С-ГМЛ 95-15	95	67	15	19	50
OptiKit С-ГМЛ 120-17	120	67	17	22	30
OptiKit С-ГМЛ 150-19	150	67	19	25	20
OptiKit С-ГМЛ 185-21	185	67	21	27	10
OptiKit С-ГМЛ 240-24	240	75	24	32	6

OptiKit C-GL - Гильза алюминиевая



Гильза OptiKit C-GL служит для соединения и ответвления пайкой или опрессовкой одножильных и многожильных проводов с напряжением до 10 кВ с алюминиевыми жилами сечением от 16 до 240 мм².

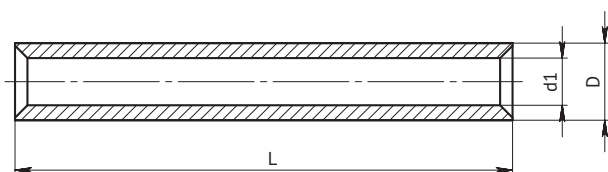
Артикулы

Наименование	Номинальное сечение, мм ²	Артикул	Масса, г
OptiKit C-GL-16	16	278157	10
OptiKit C-GL-25	25	278158	16
OptiKit C-GL-35	35	278159	24
OptiKit C-GL-50	50	278160	36
OptiKit C-GL-70	70	278161	42
OptiKit C-GL-95	95	278162	64
OptiKit C-GL-120	120	278163	78
OptiKit C-GL-150	150	278164	93
OptiKit C-GL-185	185	278165	111
OptiKit C-GL-240	240	278166	137
OptiKit C-GL-300	300	278167	202

Технические характеристики

Характеристика	Параметр
Материал	алюминий марки АД0
Защитное покрытие	нет
Номинальное напряжение, кВ	до 10
Температура эксплуатации, °С	от -60 до +60

Габаритные размеры (мм)



Наименование	Габаритные размеры, мм					Упаковочная норма, шт
	L±5	L1	L2	D±0,2	d±0,2/ d1±0,2	
OptiKit C-GL-16	70,5	29	29	10	6,4	10
OptiKit C-GL-25	75	32	32	12	7,5	
OptiKit C-GL-35	85	36	36	14	8,5	
OptiKit C-GL-50	96	43,5	43,5	16	9,8	
OptiKit C-GL-70	104	48	48	18	12	
OptiKit C-GL-95	110	50	50	21	14	
OptiKit C-GL-120	116	52	52	23	15	
OptiKit C-GL-150	118	57	57	25	17	
OptiKit C-GL-185	125	57	57	27	18,5	
OptiKit C-GL-240	131	62	62	30	21	
OptiKit C-GL-300	141	62	62	34	24,5	5

* КЭАЗ имеет право изменить габаритные размеры, не влияющие на эксплуатационные свойства.

OptiKit С-ГА - Гильза алюминиевая



Гильза OptiKit С-ГА служит для соединения и ответвления пайкой или опрессовкой одножильных и многожильных проводов с напряжением до 10 кВ с алюминиевыми жилами сечением от 16 до 240 мм².

Изготавливается по ГОСТ 23469.2-79.

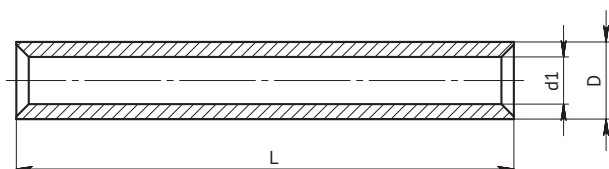
Артикулы

Наименование	Номинальное сечение, мм ²	Артикул
OptiKit С-ГА 16-5,4 ГОСТ 23469.2-79	16	324359
OptiKit С-ГА 25-7 ГОСТ 23469.2-79	25	324360
OptiKit С-ГА 35-8 ГОСТ 23469.2-79	35	324361
OptiKit С-ГА 50-9 ГОСТ 23469.2-79	50	324362
OptiKit С-ГА 70-12 ГОСТ 23469.2-79	70	324363
OptiKit С-ГА 95-13 ГОСТ 23469.2-79	95	324364
OptiKit С-ГА 120-14 ГОСТ 23469.2-79	120	324365
OptiKit С-ГА 150-17 ГОСТ 23469.2-79	150	324366
OptiKit С-ГА 185-19 ГОСТ 23469.2-79	185	324367
OptiKit С-ГА 240-20 ГОСТ 23469.2-79	240	324368

Технические характеристики

Характеристика	Параметр
Материал гильзы	алюминий АД1М
Защитное покрытие	нет
Номинальное напряжение, кВ	до 10
Температура эксплуатации, °С	от -60 до +60

Габаритные размеры (мм)



Условное обозначение	Номинальное сечение, мм ²	Номинальные размеры, мм			Упаковочная норма, шт
		L	d1	d2	
OptiKit С-ГА 16-5,4	16	60	5,4	10	50
OptiKit С-ГА 25-7	25	64	7	12	50
OptiKit С-ГА 35-8	35	71	8	14	50
OptiKit С-ГА 50-9	50	71	9	16	50
OptiKit С-ГА 70-12	70	80	12	18	50
OptiKit С-ГА 95-13	95	85	13	20	50
OptiKit С-ГА 120-14	120	100	14	22	25
OptiKit С-ГА 150-17	150	100	17	24	25
OptiKit С-ГА 185-19	185	100	19	26	25
OptiKit С-ГА 240-20	240	110	20	28	10