



OptiKit L Наконечники силовые



Наконечники силовые предназначены для оконцевания путем опрессовки предварительно зачищенных от изоляции алюминиевых и медных одножильных и многожильных проводов с номинальным сечением от 2,5 до 400 мм² и применяются для подключения оборудования с напряжением до 35кВ.

Руководство по выбору

Серия	OptiKit JG	OptiKit ТМЛ	OptiKit ТМЛ-У*	OptiKit ТМ	OptiKit ТА	OptiKit ТАМ
Внешний вид						
Тип	Наконечник луженый медный	Наконечник луженый медный	Наконечник луженый медный узкий	Наконечник медный	Наконечник алюминиевый	Наконечник алюмомедный
Соответствует	ТУ	ГОСТ 7386-80	ТУ	ГОСТ 7386-80	ГОСТ 9581-80	
Материал наконечника	медь	медь	медь	медь	алюминий	алюминий с медным напылением
Покрытие	Электролитическое лужение	Электролитическое лужение	Электролитическое лужение	-	-	-
Номинальное напряжение, кВ	До 10	До 35	До 10	До 35	До 35	До 35
Номинальное сечение, мм ²	От 6 до 95	От 2,5 до 240	От 70 до 185	От 2,5 до 240	От 16 до 240	От 16 до 240
Метрический размер болта	5, 6, 8, 10, 12, 14, 16	4, 5, 6, 8, 10, 12, 16, 20	8, 10	4, 5, 6, 8, 10, 12, 16, 20	8, 10, 12, 16, 18, 20	8, 10, 12, 16, 18, 20

* наиболее часто применяются с автоматическими выключателями КЭАЗ серий ВА57, ВА53, ВА04, OptiMat

Автоматические выключатели в литом корпусе



Структура условного обозначения

OptiKit L – TM – 10 – 5 – 5 – ГОСТ 7386-80

① ② ③ ④ ⑤ ⑥ ⑦

①	Серия	OptiKit					
②	Номенклатурная группа	L – наконечники силовые					
③	Тип	JG - Наконечник луженый медный	ТМЛ- Наконечник луженый медный	ТМЛ-У- Наконечник луженый медный узкий	ТМ- Наконечник медный	ТА - Наконечник алюминиевый	ТАМ - Наконечник алюмомедный
④	Номинальное сечение, мм ²	от 2,5 до 400					
⑤	Метрический размер болта	от 4 до 20					
⑥	Внутренний диаметр, мм	от 2,6 до 24					
⑦	Изготавливается по (для ТА, ТАМ, ТМЛ, ТМ)	ГОСТ 7386-80, ГОСТ 9581-80					

Преимущества серии



Подключение проводников от 2,5 до 400 мм².



Имеет высокую электропроводность, но при этом обладает довольно низким электросопротивлением - марка меди М1, М2; марка алюминия АД0, АД1М.



Является аксессуаром к автоматическим выключателям КЭАЗ серии ВА, OptiMat.



Покрытие электролитическое лужение.



Штампованная маркировка типоразмера на каждом наконечнике дает простоту использования при монтаже.



Высокая коррозионная стойкость.

OptiKit L-TA - Наконечник алюминиевый



Наконечник кабельный алюминиевый OptiKit L-TA используются для оконцевания одножильных и многожильных проводов с алюминиевыми жилами сечением от 16 до 240 мм² и применяются для подключения оборудования с напряжением до 35 кВ.

Наконечники закрепляются на жилах опрессовкой. Опрессовка производится ручным или гидравлическим прессом.

Изготавливается по ГОСТ 9581-80.

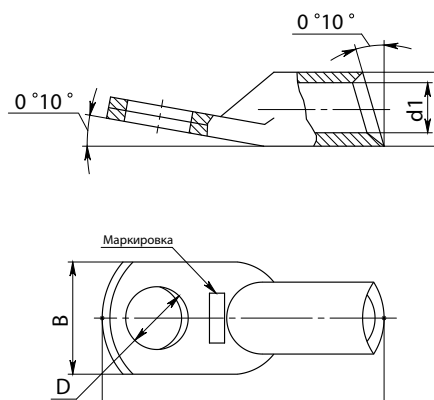
Артикулы

Наименование	Метрический размер болта	Номинальное сечение, мм ²	Артикул
OptiKit L-TA 16-8-5,4 ГОСТ 9581	M8	16	324335
OptiKit L-TA 25-8-7 ГОСТ 9581	M8	25	324336
OptiKit L-TA 35-10-8 ГОСТ 9581	M10	35	324337
OptiKit L-TA 50-10-9 ГОСТ 9581	M10	50	324338
OptiKit L-TA 70-10-12 ГОСТ 9581	M10	70	324339
OptiKit L-TA 70-12-12 ГОСТ 9581	M12	70	324340
OptiKit L-TA 95-12-13 ГОСТ 9581	M12	95	324341
OptiKit L-TA 120-12-14 ГОСТ 9581	M12	120	324342
OptiKit L-TA 150-12-17 ГОСТ 9581	M12	150	324343
OptiKit L-TA 185-16-19 ГОСТ 9581	M16	185	324344
OptiKit L-TA 185-18-19 ГОСТ 9581	M18	185	324345
OptiKit L-TA 240-20-20 ГОСТ 9581	M20	240	324346

Технические характеристики

Характеристика	Параметр
Материал наконечника	алюминий АД1М
Защитное покрытие	нет
Номинальное напряжение, кВ	до 35
Температура эксплуатации, °С	от -60 до +60

Габаритные размеры (мм)



Условное обозначение	Номинальное сечение, мм ²	Номинальные размеры, мм					Упаковочная норма, шт
		L	B	D	d1	d2	
OptiKit L-TA 16-8-5,4	16	59	16,5	8,4	5,4	10	100
OptiKit L-TA 25-8-7	25	62	18	8,4	7	12	100
OptiKit L-TA 35-10-8	35	68	20	10,5	8	14	100
OptiKit L-TA 50-10-9	50	75	23	10,5	9	16	50
OptiKit L-TA 70-10-12	70	86	25	13	12	18	50
OptiKit L-TA 70-12-12		86	25	13	12	18	50
OptiKit L-TA 95-12-13	95	89	28	13	13	20	50
OptiKit L-TA 120-12-14	120	96	33	13	14	22	25
OptiKit L-TA 150-12-17	150	107	34	17	17	24	25
OptiKit L-TA 185-16-19	185	116	36	17	19	26	25
OptiKit L-TA 185-18-19		116	36	19	19	26	25
OptiKit L-TA 240-20-20	240	126	40	21	20	28	10