

## Модульные выключатели нагрузки



Выключатели нагрузки типа OptiDin BM63PL, OptiDin BM63P (далее «выключатели») предназначены для применения в электрических цепях напряжением до 400 В переменного тока частоты 50/60 Гц, проведения тока в нормальном режиме и оперативных включений и отключений указанных цепей под нагрузкой.

Выключатели соответствуют требованиям ГОСТ IEC 60947-3, ТР ТС 004/2011, ТР ЕАЭС 037/2016.

### Структура условного обозначения

OptiDin BM63PL - 1 - 40 - УХЛ3

1

2

3

4

5

1	Серия	OptiDin			
2	Типоисполнение	BM63PL, BM63P			
3	Число полюсов	1P	2P	3P	4P
4	Значение номинального тока, А	32, 40, 63, 80, 100, 125			
5	Климатическое исполнение	УХЛ3			

### Преимущества серии



Серебросодержащие напайки на подвижном контакте для повышения износостойкости и уменьшения значения переходного сопротивления.



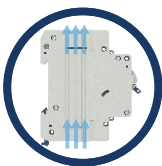
QR код позволяет быстро получить подробную информацию о продукте, полные технические характеристики, сопутствующую документацию на официальном сайте.



13 пластин в дугогасительной камере эффективно гасят дугу и обеспечивают безопасное отключение в аварийной ситуации.



Возможность опломбировать рукоятку для предотвращения несанкционированного включения / отключения.



Лучшее охлаждение за счет профильных углублений на корпусе.



Особая конструкция зажимов обеспечивает: максимально плотный и большой по площади контакт для предотвращения нагрева и оплавления проводников.




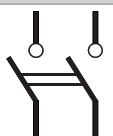
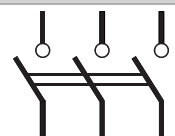
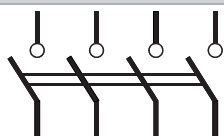
Штрих код позволяет быстро идентифицировать устройство и реализовывать в розничных торговых сетях, а также на online торговых площадках.

## OptiDin BM63PL Модульные выключатели нагрузки на токи до 125 А



Выключатели нагрузки типа OptiDin BM63PL (далее «выключатели») предназначены для применения в электрических цепях напряжением до 400 В переменного тока частоты 50/60 Гц, проведения тока в нормальном режиме и оперативных включений и отключений указанных цепей под нагрузкой. Выключатели соответствуют требованиям ГОСТ IEC 60947-3, ТР ТС 004/2011, ТР ЕАЭС 037/2016.

### Артикулы

Выключатель нагрузки модульный BM63PL				
Количество полюсов	1P	2P	3P	4P
Принципиальные электрические схемы				
Номинальный ток (In)				
32	328155	328162	328168	328174
40	328157	328163	328169	328175
63	328158	328164	328170	328176
80	328159	328165	328171	328177
100	328160	328166	328172	328178
125	328161	328167	328173	328179

### Технические характеристики

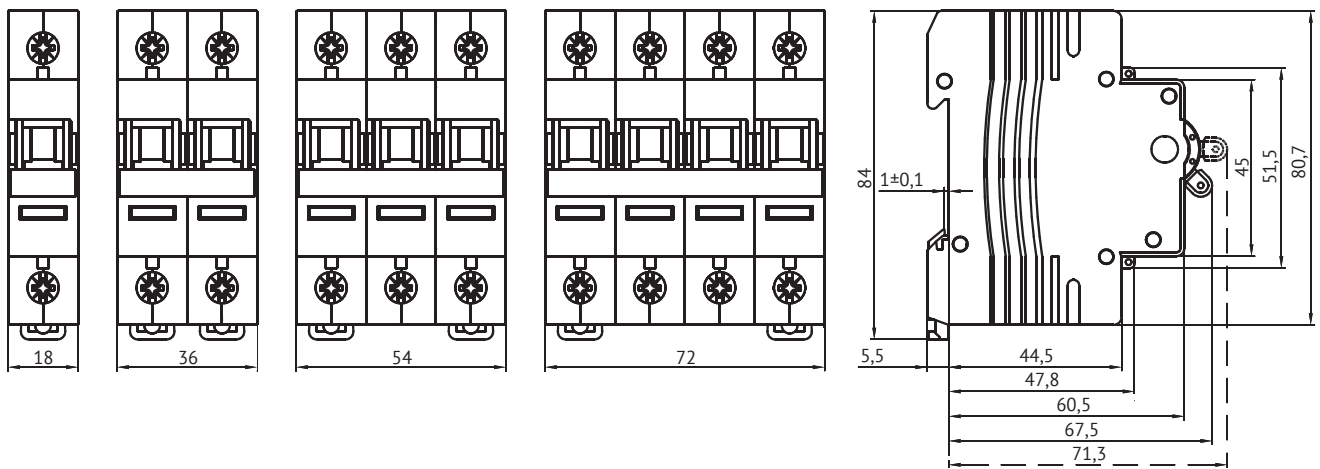
Наименование параметра	Значение	
Число полюсов	1; 2; 3; 4	
Номинальная частота, Гц	50/60	
Номинальное рабочее напряжение, В, в цепи переменного тока частотой 50/60 Гц	однополюсные	230/400
	двухполюсные	230
	трехполюсные и четырехполюсные	400
Минимальное рабочее напряжение, В	24	
Номинальный рабочий ток, (Ie), А	32, 40, 63, 80, 100, 125	
Категория применения	AC-22A	
Номинальный кратковременно выдерживаемый ток (сквозной ток) при длительности прохождения 1с, А	1500	
Номинальная включающая способность в условиях короткого замыкания при коэффициенте мощности 0,9, А	2500	
Условный номинальный ток короткого замыкания, кА	5000	
Износостойкость выключателя общая, циклов	14000	
Износостойкость выключателя коммутационная, циклов	4000	
Номинальное импульсное выдерживаемое напряжение, кВ	4	
Мощность, потребляемая выключателем, не более, В·А, на полюс	15	
Степень защиты по ГОСТ 14254	IP20	
Сечение провода, присоединяемого к выводным зажимам, мм <sup>2</sup>	1÷50	
Климатическое исполнение и категория размещения по ГОСТ 15150	УХЛ3	
Средний срок службы, лет	15	
Режим эксплуатации	продолжительный	

### Присоединение

Номинальный ток In, А	Момент затяжки, Н/м	Сечение присоединяемых проводников, мм <sup>2</sup>	
		гибких (многожильных) медных и алюминиевых проводников	жестких (одножильных) медных и алюминиевых
32 - 125	2	1 до 50	1 до 50

## Габаритные размеры (мм)

### OptiDin BM63PL



### OptiDin BM63P

