

	ТТК- А	ТТК- 30	ТТК- 40	ТТК- 60	ТТК- 85	ТТК- 100	ТТК- 125
Максимальный размер шины, мм	–	30×10	40×20	60×20	82×20	100×32 100×10	130×80
Максимальный диаметр кабеля, мм	–	20	30	45	52	60	80

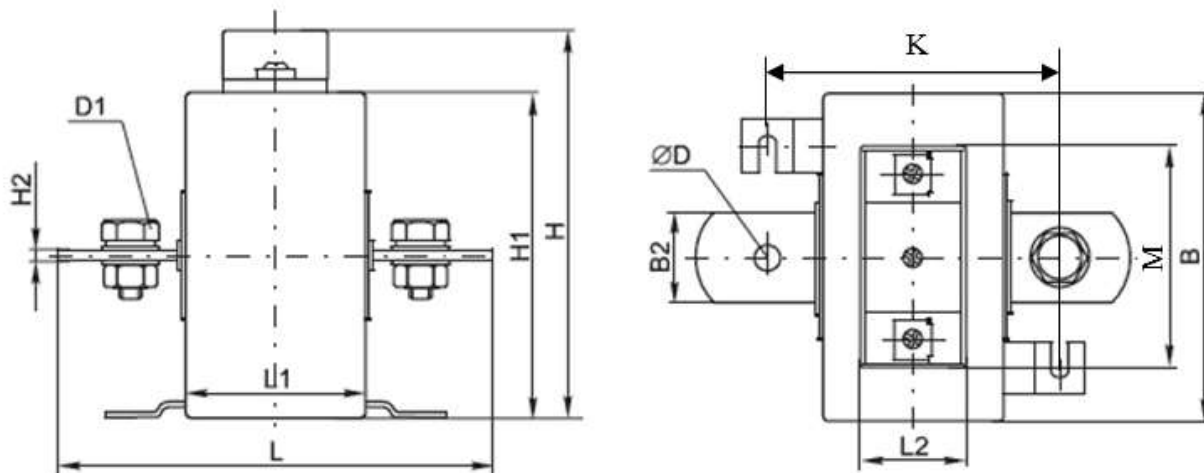


Рисунок А.1 – Трансформаторы типа ТТК- А

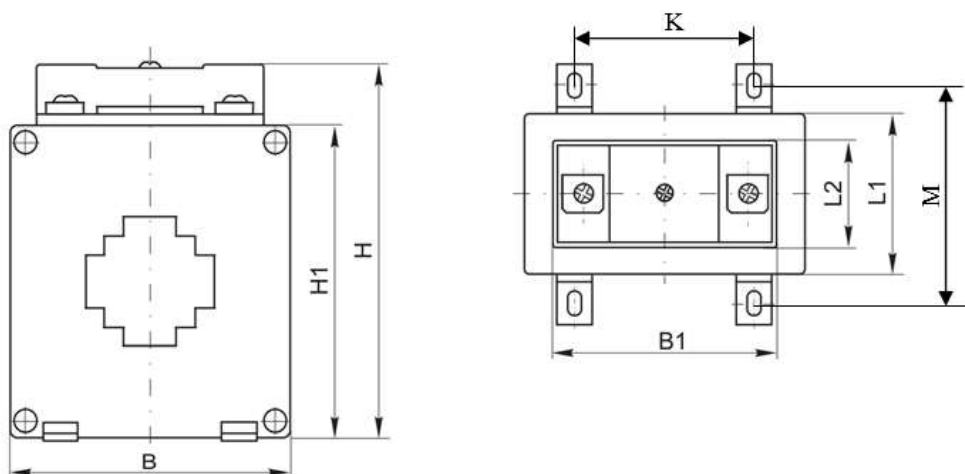


Рисунок А.2 – Трансформаторы типа ТТК-30, ТТК-40, ТТК-60, ТТК-85, ТТК-100, ТТК-125

Таблица А.2

Тип	Габаритные и установочные размеры, мм												
	B	B1	B2	H	H1	H2	L	L1	L2	D	D1	K	M
ТТК-А от 5/5А до 300/5А	87	–	25	104	87	3	125	47	32	9	M8×16	67	60
ТТК-А от 400/5А до 600/5А	87	–	40	104	87	3	125	47	32	9	M8×16	67	60
ТТК-А от 700/5А до 1000/5А	87	–	40	104	87	6	125	47	32	11	M10×18	67	60
ТТК-30 от 150/5А до 300/5А 5В·А, от 200/5 до 300/5А 10В·А	75	60	–	98	82	–	–	43	31	–	–	43	60
ТТК-30П	70	61	–	101	84	–	–	47	34	–	–	44	60
ТТК-40	75	60	–	98	84	–	–	40	31	–	–	44	57
ТТК-60	102	60	–	126	111	–	–	40	31	–	–	50	57
ТТК- 85	126	60	–	118	102	–	–	40	31	–	–	51	57
ТТК-100	145	60	–	153	138	–	–	40	31	–	–	78	60
ТТК-100П	144	60	–	152	120	–	–	40	30	–	–	98	57
ТТК-125	192	60	–	196	181	–	–	50	32	–	–	120	67
ТТК-125П	190	67	–	222	205	–	–	43	34	–	–	173	63

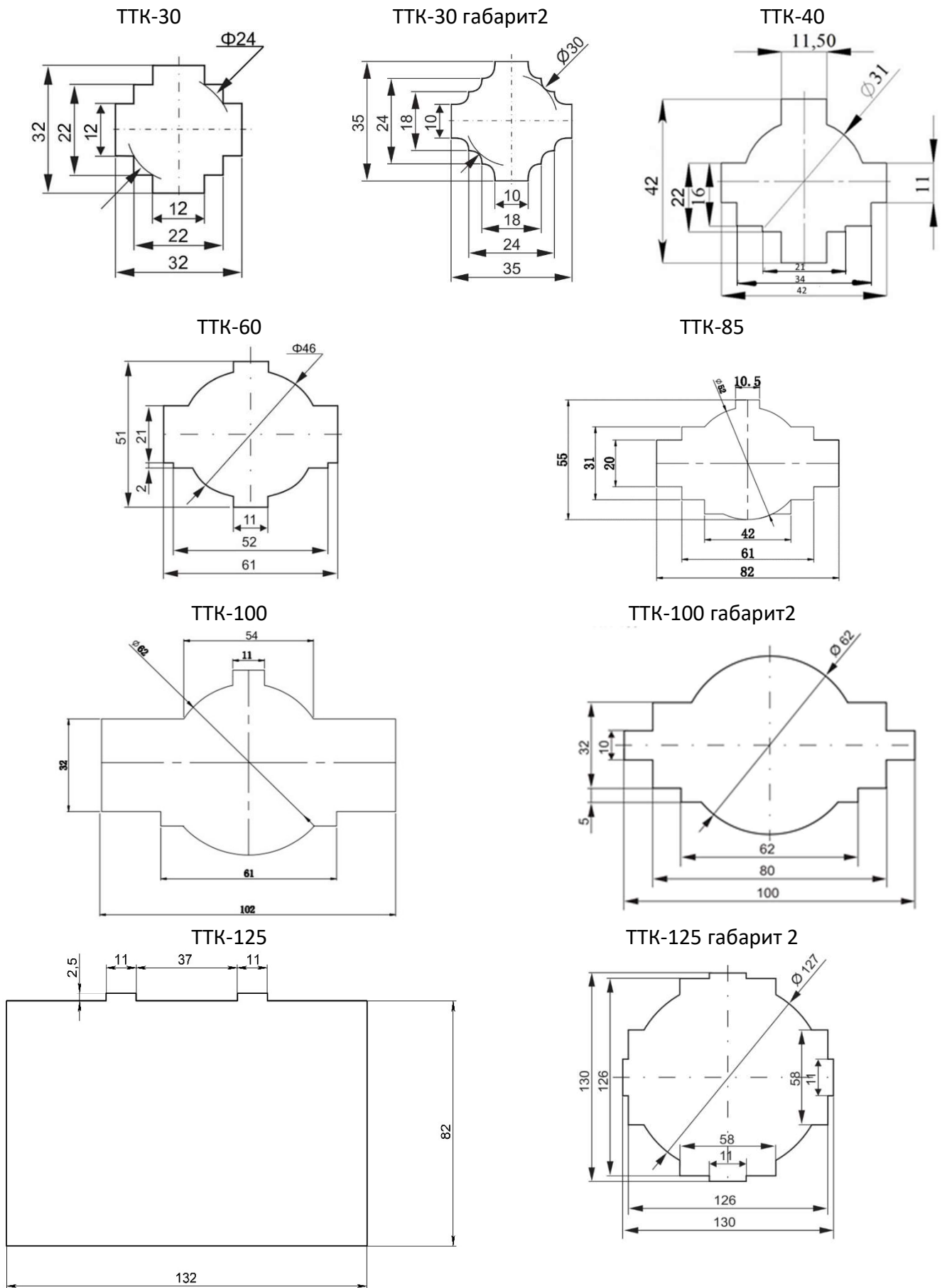


Рисунок А.3 – Размеры отверстий под шины и кабели