

4.1 Транспортирование НР230 и РММН в части воздействия механических факторов осуществляется по группе С ГОСТ 23216, климатических факторов по группе 5 ГОСТ 15150.

4.2 Хранение НР230 и РММН в части воздействия климатических факторов по группе 2(С) ГОСТ 15150.

4.3 Хранение НР230 и РММН осуществляется в упаковке изготовителя в помещениях с естественной вентиляцией при температуре окружающей среды от минус 40°С до плюс 50°С и относительной влажности 60–70%.

4.4 Допустимые сроки сохраняемости 5 лет.

4.5 Транспортирование упакованных НР230 и РММН должно исключить возможность непосредственного воздействия на них атмосферных осадков и агрессивных сред.

## 5. СВЕДЕНИЯ ОБ УТИЛИЗАЦИИ

НР230 и РММН после окончания срока службы подлежат разборке и передаче организациям, которые перерабатывают черные и цветные металлы. Опасные для здоровья людей и окружающей среды веществ и металлов в конструкции НР230 и РММН нет.

## 6. СВЕДЕНИЯ О РЕАЛИЗАЦИИ

НР230 и РММН не имеют ограничений по реализации.

## 7. СВЕДЕНИЯ ОБ ИЗГОТОВИТЕЛЕ

Страна-изготовитель: Китай  
 Компания: Changan Group Co., Ltd  
 Адрес: No.288th. Wei 17 Road, Economic Development Zone, Yueqing City Zhejiang, China.  
 Телефон: (+86) 577–62763666, факс (+86) 577–62774090  
 Импортёр: Россия  
 Компания: АО «КЭАЗ»  
 Место нахождения (адрес юридического лица): 305044, Россия, Курская область, г. Курск, ул. 2-я Рабочая, д. 23, пом. В1, пом. 2/1  
[www.keaz.ru](http://www.keaz.ru)  
 Телефон: +7(4712)39–99–11  
 e-mail: [keaz@keaz.ru](mailto:keaz@keaz.ru)



АО «КЭАЗ»

305044, Россия, Курская область, г. Курск,  
 ул. 2-я Рабочая, д. 23, пом. В1, пом. 2/1  
[www.keaz.ru](http://www.keaz.ru)



305044, Россия, Курская область, г. Курск,  
 ул. 2-я Рабочая, д. 23, пом. В1, пом. 2/1  
[www.keaz.ru](http://www.keaz.ru)



## СВИДЕТЕЛЬСТВО О ПРИЕМКЕ

НР230 и РММН соответствуют требованиям ГОСТ Р 50030.2–2010, ТР ТС 004/2011, ТР ЕАЭС 037/2016 и признаны годными к эксплуатации.

Дата изготовления маркируется на упаковке НР230 и РММН

Технический контроль произведен \_\_\_\_\_

### ПАСПОРТ РАСЦЕПИТЕЛЬ НЕЗАВИСИМЫЙ ТИПА ВА47-НР230 И РАСЦЕПИТЕЛЬ МИНИМАЛЬНОГО МАКСИМАЛЬНОГО НАПРЯЖЕНИЯ ВА47-РММН

#### Основные технические характеристики

Указаны на маркировке НР230 и РММН

#### Комплект поставки:

Расцепитель (типоисполнение см. на маркировке) – 1 шт.;  
 Руководство по эксплуатации, совмещенное с паспортом – 1 шт.;  
 Упаковка – 1 шт.

#### Гарантийные обязательства

Изготовитель гарантирует соответствие характеристик НР230 и РММН при соблюдении потребителем условий транспортирования, хранения, монтажа и эксплуатации.

Гарантийный срок устанавливается 5 лет со дня ввода НР230 и РММН в эксплуатацию, но не более 6 лет с момента изготовления.

Расцепитель независимого типа ВА47-НР230 (далее НР230) и расцепитель минимального максимального напряжения ВА47-РММН (далее РММН) в отдельных модулях применяются совместно с автоматическими выключателями ВА47–29, ВА47–100 (далее выключатели) или автоматическими выключателями дифференциального тока АВДТ32 4,5кА (далее АВДТ). Предназначены для дистанционного отключения выключателей или АВДТ и отключения выключателя или АВДТ при повышении или понижении напряжения за рамки установленных пределов. НР230 и РММН состоят из модулей, которые крепятся с правой стороны выключателя или АВДТ на пластиковые штифты.

НР230 и РММН соответствуют требованиям ГОСТ Р 50030.2, ТР ТС 004/2011, ТР ТС ЕАЭС 037.

НР230 и РММН конструктивно представляют собой электромагнит, который через рейку с пластиковым выступом воздействует на механизм свободного расцепления выключателя или АВДТ.

## 1. ТЕХНИЧЕСКИЕ ТРЕБОВАНИЯ

### 1.1 Характеристики НР230.

1.1.1 Номинальное напряжение переменного тока частоты 50 Гц, В – 230.

Номинальное напряжение постоянного тока: 220 В

Диапазон срабатывания:

- при переменном напряжении –110...400 В;
- при постоянном напряжении –110...220 В.

1.1.2 Номинальный режим работы – кратковременный.

1.1.3 Потребляемая импульсная мощность, не превышает: 3 Вт.

### 1.2 Характеристики РММН.

1.2.1 Минимально напряжение отключения  $170 \text{ В} \pm 5\%$ .

1.2.2 Максимально напряжение отключения  $270 \text{ В} \pm 5\%$ .

1.2.3 Режим работы – постоянный.

1.3 Номинально напряжение изоляции ( $U_i$ ) – 230 В

1.4 Номинальное импульсное выдерживаемое напряжение ( $U_{imp}$ ) – 2,5 кВ

1.5 Габаритные размеры НР230 и РММН приведены на рисунке 1.

1.6 Принципиальные электрические схема НР230 и РММН приведены на рисунке 2.

1.7 Масса НР230 и РММН не более 0,07 кг.

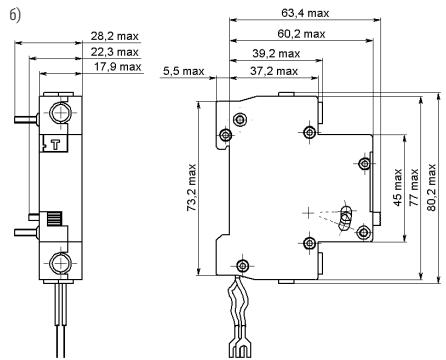
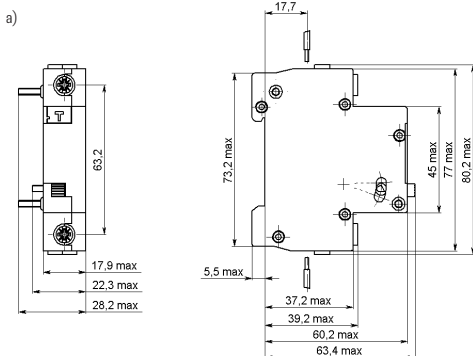
## 2. МОНТАЖ

2.1 Перед монтажом необходимо ознакомиться с руководством по эксплуатации ГЖИК.641266.049РЭ, ГЖИК.641266.020РЭ, ГЖИК.641463.008РЭ, ГЖИК.641463.005РЭ на выключатели и руководством по эксплуатации ГЖИК.641249.017РЭ, ГЖИК.641249.014РЭ на АВДТ.

2.2 Присоединение НР230 и РММН к выключателю или АВДТ проводят в следующей последовательности:

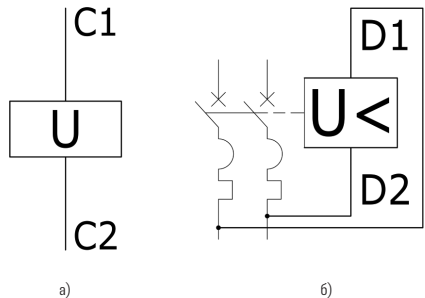
- ручку выключателя или АВДТ перевести в состояние «0»;
- удалить заглушку с правой стороны выключателя или АВДТ;
- установить НР230 или РММН с правой стороны выключателя или АВДТ, совместив пластиковые штифты НР230 или РММН с отверстиями в корпусе выключателя или АВДТ.

**Рисунок 1**  
Габаритные размеры НР230 и РММН



а) НР230;  
б) РММН

**Рисунок 2**  
Принципиальные электрические схемы НР230 и РММН



а) НР230;  
б) РММН

- 3.1 Зажимы выводов НР230 должны обеспечивать присоединение гибких многожильных проводников сечением от 1 до 25 мм<sup>2</sup>.
- 3.2 Затяжка винтов крепления токоподводящих проводников НР230 должна производиться с крутящим моментом 2 Н·м.

## 3. УСЛОВИЯ ЭКСПЛУАТАЦИИ

- 3.1 Температура и влажность окружающего воздуха по ГОСТ 15150.
- 3.2 Высота монтажной площадки над уровнем моря не более 2000 м.
- 3.3 Степень загрязнения среды – 2 по ГОСТ IEC 60947–1.
- 3.4 Механические воздействующие факторы НР230 и РММН для групп М3 и М25 по ГОСТ 30631.
- 3.5 Тип атмосферы – II по ГОСТ 15150.
- 3.6 Рабочее положение НР230 и РММН в пространстве на вертикальной плоскости нижними выводами неподвижных контактов НР230 и проводами РММН – вниз.
- 3.7 НР230 и РММН допускают повороты в плоскости установки до 90° в любую сторону.
- 3.8 Место установки НР230 и РММН должно быть защищено от попадания масла, эмульсии, воды и т.п. и непосредственного воздействия солнечной радиации.
- 3.9 НР230 и РММН в условиях эксплуатации неремонтопригодные. При неисправности подлежат замене.
- 3.9 Срок службы НР230 и РММН не менее 15 лет.