

# Пускатели электромагнитные серии ПМ12

ТУ3427-078-05758109-2014



Пускатели электромагнитные серии ПМ12 (далее «пускатели») предназначены для применения в качестве коммутационных аппаратов в схемах управления электроприводами, главным образом в стационарных установках, для дистанционного пуска непосредственным подключением к сети и остановки трехфазных асинхронных электродвигателей с короткозамкнутым ротором и других электропримкиков в электроустановках напряжением до 660 В переменного тока частотой 50 и 60 Гц. Пускатели комплектуются тепловыми реле серии РТЛ.



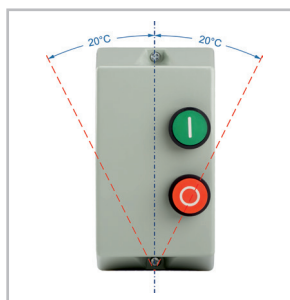
## Преимущества

- Реализация любых технических решений
  - возможно увеличение количества вспомогательных контактов благодаря наличию приставок ПКЛ и ПКБ (информация на стр. 357 каталога «Реле перегрузки тепловые серии РТЛ и аксессуары для ПМЛ и ПМ12»);
  - самые современные тепловые реле на базе единого исполнительного механизма для различных величин на токи до 500 А.

## Особенности конструкции



Возможность эксплуатации в суровых российских условиях при температуре окружающей среды от минус 40 до 55°C.



Широкие возможности по компоновке щитов за счет возможности монтажа устройств как вертикально, так и повернув вправо/влево на 20°.



Возможность применения в различных условиях эксплуатации за счет оболочки со степенью защиты IP54.



Для исключения ошибок при подключении пускатели комплектуются заводской схемой управления, что также позволяет сократить время монтажа.


## Структура условного обозначения


### Пускатель ПМ12-Х<sub>1</sub>Х<sub>2</sub>Х<sub>3</sub>Х<sub>4</sub>Х<sub>5</sub>Х<sub>6</sub>Х<sub>7</sub>Х<sub>8</sub>Х<sub>9</sub>КЭАЗ

<b>Пускатель</b>	- Группа изделий			
<b>ПМ12</b>	- Серия			
<b>Х<sub>1</sub></b>	- Условное обозначение номинального тока: 010 – 10 А; 016 – 16 А; 025 – 25 А; 040 – 40 А; 063 – 63 А; 100 – 100 А			
<b>Х<sub>2</sub></b>	- Исполнение по назначению: 2 - нереверсивное; 6 - реверсивное с механической блокировкой для пускателей без оболочки на ток до 25А			
<b>Х<sub>3</sub></b>	- Исполнение по степени защиты и наличию корпуса с кнопками: 0 – IP00, без оболочки 1 – IP54, с кнопкой «Реле»; 2 – IP54, с кнопками «Пуск» и «Стоп»; 3 – IP54, с кнопками «Пуск», «Стоп» и сигнальной лампой.			
<b>Х<sub>4</sub></b>	- Количество и исполнение контактов вспомогательной цепи:			
	<b>Цифра</b>	<b>10, 16, 25 А</b>	<b>40, 63, 100, 125, 160, 250 А</b>	
		<b>нереверсивные</b>	<b>реверсивные</b>	
	0	1 «а»	2 «а»	1 «а» + 1 «b»
	1	1 «b»	2 «b»	-
Примечание: Возможно получение других чисел и исполнений контактов при использовании приставок контактных ПКЛ (для пускателей без оболочки).				
<b>Х<sub>5</sub></b>	- Климатическое исполнение и категории размещения по ГОСТ 15150			
<b>Х<sub>6</sub></b>	- Исполнение по износостойкости			
<b>Х<sub>7</sub></b>	- Напряжение цепи управления, В			
<b>Х<sub>8</sub></b>	- Общее число вспомогательных контактов с установленной приставкой ПКЛ			
<b>Х<sub>9</sub></b>	- Тип реле и диапазон токовой уставки ТР			
<b>КЭАЗ</b>	- Торговая марка			

Пример записи обозначения пускателя на номинальный ток 10 А, исполнения по износостойкости В, нереверсивного, степени защиты IP54, с 1 «а» контактом вспомогательной цепи, с включающей катушкой на напряжение 220 В частоты 50 Гц, с диапазоном токовой уставки реле (7-10 А) при его заказе и в документации другого изделия:  
 «Пускатель ПМ12-010220-220В)-УХЛЗ-В-(1з)-РТТ-5 (7-10А)-КЭАЗ»

## Технические характеристики

Наименование параметра	Обозначение параметра														
															
Серии	ПМ12-010200	ПМ12-010201	ПМ12-010210	ПМ12-010220	ПМ12-010230	ПМ12-010600	ПМ12-010601	ПМ12-025200	ПМ12-025201	ПМ12-025210	ПМ12-025220	ПМ12-025230	ПМ12-025600	ПМ12-025601	
Род тока главной цепи	переменный														
Номинальный ток, А	10							25							
Мощность двигателя (АС-3) при 380 В 50 Гц, кВт	4							11							
Вспомогательные контакты «з» - замыкающий «р» - размыкающий	1 «з»	1 «р»	1 «з»	1 «з»	1 «з»	1 «з»	1 «р»	1 «з»	1 «р»	1 «з»	1 «з»	1 «з»	1 «з»	1 «р»	
Исполнение	неревверсивное					реверсивное			неревверсивное				реверсивное		
Вид климатического исполнения	УХЛ4		УХЛ3			УХЛ4			УХЛ3			УХЛ4			
Степень защиты	IP00		IP54			IP00			IP54			IP00			
Исполнение по коммутационной износостойкости, млн циклов (АС-3)	В-0,3														
Исполнение по механической износостойкости, млн. циклов (АС-3)	В-3														
Максимальная частота включения без нагрузки/с нагрузкой, включений в час (АС-3)	3600/1200														
Номинальный рабочий ток, А (АС-3) до 380 В	10							23							
Номинальный рабочий ток, А (АС-3) при 660 В	7							18							
Номинальный рабочий ток, А (АС-1)	20							40							
Номинальный рабочий ток, А (АС-4) до 380 В	3,5							8,5							
Номинальный рабочий ток, А (АС-4) при 660 В	1,5							4,4							
Номинальное напряжение главной цепи, В	до 660														
Род тока цепи управления	переменный														
Номинальное напряжение цепи управления, В	24, 110, 220, 380														
Номинальное напряжение по изоляции, В	660														
Мощность, потребляемая катушкой															
включение, ВА	70							110							
удержание, ВА	8							11							
Размеры															
Габаритные (ВхШхГ), мм	119x47x99		165x88x140(120)			119x106x99		128x57x109		165x101x142(135)			128x125x109		
Установочные, мм	50x35 (4 винта М4)		150 (2 винта М5)			50x95 (6 винтов М4)		48x40 (4 винта М4)		165 (2 винта М5)			50x111 (6 винтов М4)		
Масса не более, мм	0,57		0,85	0,9	0,95	1,07	0,74	1,15	1,2	1,25	1,57				

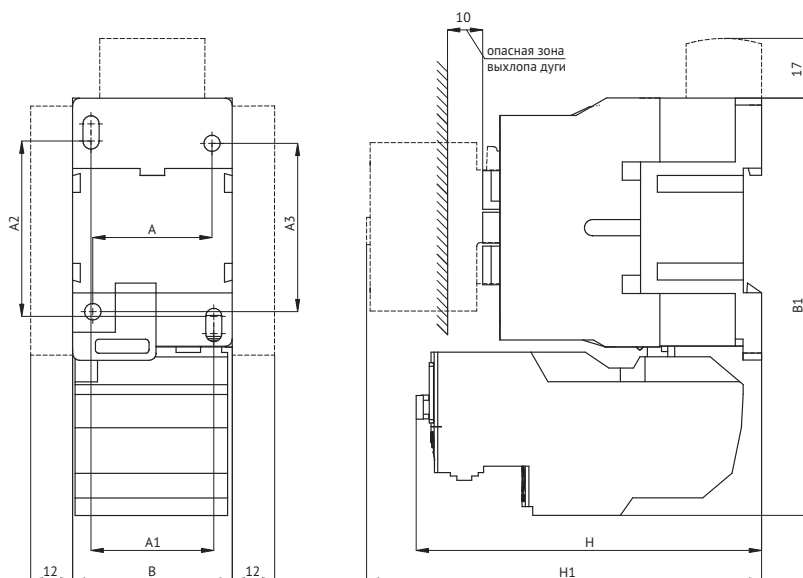
Наименование параметра	Обозначение параметра											
												
Серии	ПМ12-040200	ПМ12-040210	ПМ12-040220	ПМ12-040230	ПМ12-063200	ПМ12-063210	ПМ12-063220	ПМ12-063230	ПМ12-100200	ПМ12-100210	ПМ12-100220	ПМ12-100320
Род тока главной цепи	переменный											
Номинальный ток, А	40				63				100			
Мощность двигателя (АС-3) при 380 В 50 Гц, кВт	18,5				36				40			
Вспомогательные контакты «з» - замыкающий «р» - размыкающий	1 «з» + 1 «р»											
Исполнение	неревверсивное											
Вид климатического исполнения	УХЛ4	УХЛ3			УХЛ4	УХЛ3			УХЛ4	УХЛ3		
Степень защиты	IP00	IP54			IP00	IP54			IP00	IP54		
Исполнение по коммутационной износостойкости, млн циклов (АС-3)	В-0,3											
Исполнение по механической износостойкости, млн. циклов (АС-3)	В-3											
Максимальная частота включения без нагрузки/с нагрузкой, включений в час (АС-3)	3600/800				3600/600							
Номинальный рабочий ток, А (АС-3) до 380 В	40				63				86			
Номинальный рабочий ток, А (АС-3) при 660 В	34				42				56			
Номинальный рабочий ток, А (АС-1)	60				80				125			
Номинальный рабочий ток, А (АС-4) до 380 В	18,5				28				44			
Номинальный рабочий ток, А (АС-4) при 660 В	9				14				21,3			
Номинальное напряжение главной цепи, В	до 660											
Род тока цепи управления	переменный											
Номинальное напряжение цепи управления, В	24, 110, 220, 380											
Номинальное напряжение по изоляции, В	660											
Мощность, потребляемая катушкой включения, ВА	200											
удержание, ВА	20											
Размеры												
Габаритные (ВхШхГ), мм	176x76x115	315x178x170			176x76x115	315x178x170			180x58x128	315x178x170		
Установочные, мм	100x40 (3 винта М6)	200x105 (4 винта М6)			100x40 (3 винта М6)	200x105 (4 винта М6)			100x40 (3 винта М6)	200x105 (4 винта М6)		
Масса не более, мм	1,7	3,45	3,5	1,7	3,45	3,5	1,9	3,75	3,8			

## Артикулы

	Наименование	Номинальный ток, А	Мощность двигателя (АС-3) при 380 В 50 Гц, кВт	Встроенные контакты «з» - замыкающий «р» - размыкающий	Исполнение по коммутационной износостойкости, млн циклов	Артикул
	Пускатель ПМ12-010200 УХЛ4 В, 220В, (1з), РТТ5-10-1, (7-10А)	10	4	1 «з»	В-0,3	312398
	Пускатель ПМ12-010210 УХЛ3 В, 220В, (1з), РТТ5-10-1, (7-10А)			1 «з»		312402
	Пускатель ПМ12-010220 УХЛ3 В, 220В, (1з), РТТ5-10-1, (7-10А)			1 «з»		315238
	Пускатель ПМ12-010230 УХЛ3 В, 220В, (1з), РТТ5-10-1, (7-10А)			1 «з»		312404
	Пускатель ПМ12-025200 УХЛ4 В, 220В, (1з), РТТ-131, (17-25А)	25	11	1 «з»		312415
	Пускатель ПМ12-025210 УХЛ3 В, 220В, (1з), РТТ-131, (17-25А)			1 «з»		312422
	Пускатель ПМ12-025220 УХЛ3 В, 220В, (1з), РТТ-131, (17-25А)			1 «з»		315253
	Пускатель ПМ12-025230 УХЛ3 В, 220В, (1з), РТТ-131, (17-25А)			1 «з»		312424
	Пускатель ПМ12-040200 УХЛ4 В, 220В, (1з+1р), РТТ-121, (30-40А)	40	18,5	1 «з» + 1 «р»	В-0,3	312437
	Пускатель ПМ12-040210 УХЛ3 В, 220В, (1з+1р), РТТ-121, (30-40А)			1 «з» + 1 «р»		312444
	Пускатель ПМ12-040220 УХЛ3 В, 220В, (1з+1р), РТТ-121, (30-40А)			1 «з» + 1 «р»		315260
	Пускатель ПМ12-040230 УХЛ3 В, 220В, (1з+1р), РТТ-121, (30-40А)			1 «з» + 1 «р»		312445
	Пускатель ПМ12-063200 УХЛ4 В, 220В, (2з+2р), РТТ-231, (55-70А)	63	30,0	2 «з» + 2 «р»		312448
	Пускатель ПМ12-063210 УХЛ3 В, 220В, (1з+1р), РТТ-231, (55-70А)			1 «з» + 1 «р»		312450
	Пускатель ПМ12-063220 УХЛ3 В, 220В, (1з+1р), РТТ-231, (55-70А)			1 «з» + 1 «р»		315266
	Пускатель ПМ12-063230 УХЛ3 В, 220В, (1з+1р), РТТ-231, (55-70А)			1 «з» + 1 «р»		312452
	Пускатель ПМ12-100200 УХЛ4 В, 220В, (2з+2р), РТТ-231, (80-93А)	100	45	2 «з» + 2 «р»		312455
	Пускатель ПМ12-100210 УХЛ3 В, 220В, (1з+1р), РТТ-231, (80-93А)			1 «з» + 1 «р»		312457
Пускатель ПМ12-100220 УХЛ3 В, 220В, (1з+1р), РТТ-231, (80-93А)	1 «з» + 1 «р»			315271		

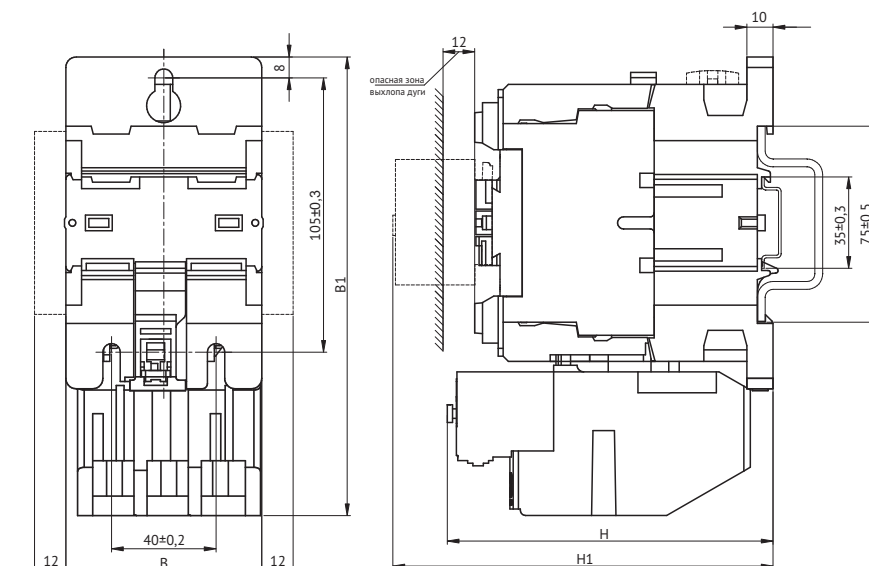
## Габаритные и установочные размеры

### Пускатели неререверсивные на номинальный ток 10 и 25 А без оболочки



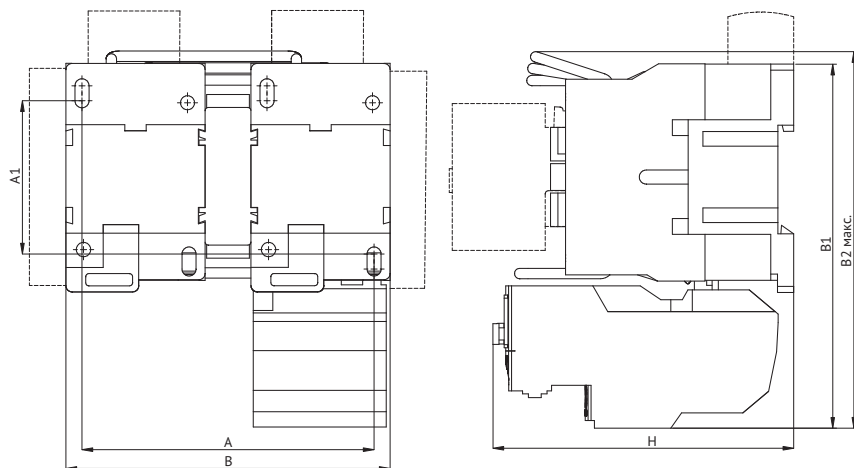
Тип контактора	Номинальный ток, А	Размеры, мм								Масса, кг, не более
		В	В1	Н	Н1	А	А1	А2	А3	
ПМ12-010200	10	47	119	99	114	34	35	50/60	48	0,57
ПМ12-010201										
ПМ12-025200	25	57	128	109	127	40	-	48	-	0,74
ПМ12-025201										

### Пускатели неререверсивные на номинальный ток 40, 63 и 100 А без оболочки



Тип контактора	Номинальный ток, А	Размеры, мм				Масса, кг, не более
		В	В1	Н	Н1	
ПМ12-040200	40	76	176	115	147	1,7
ПМ12-063200	63					
ПМ12-100200	100					

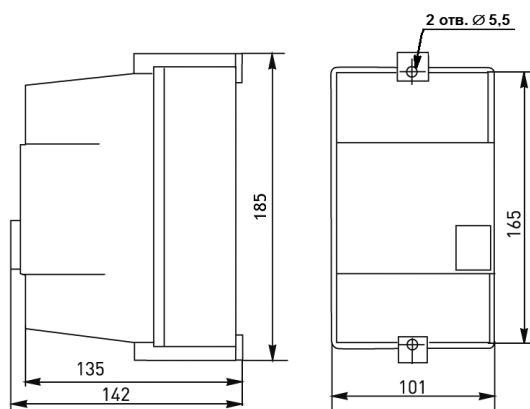
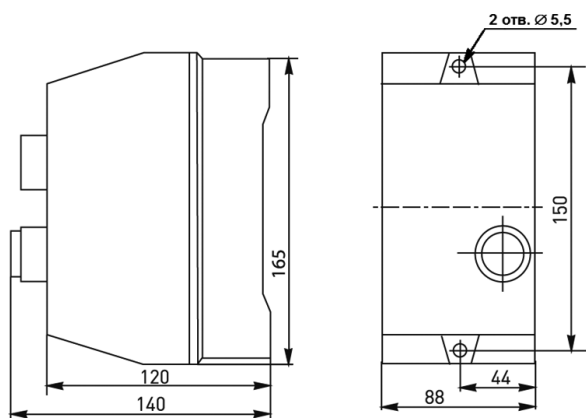
**Пускатели реверсивные на номинальный ток 10 и 25 А без оболочки**



Тип контактора	Номинальный ток, А	Размеры, мм						Масса, кг, не более
		В	В1	В2 max	Н	А	А1	
ПМ12-010600	10	106	119	124	99	95,5	50/60	1,07
ПМ12-010601								
ПМ12-025600	25	125	128	136	109	111	48	1,57
ПМ12-025601								

**Пускатели ПМ12-010210, ПМ12-010220, ПМ12-010230 на номинальные токи 10 А в пластмассовой оболочке**

**Пускатели ПМ12-025210, ПМ12-025220, ПМ12-025230 на номинальные токи 25 А в пластмассовой оболочке**



**Пускатели ПМ12-040210, ПМ12-040220, ПМ12-040230, ПМ12-063210, ПМ12-063220, ПМ12-063230, ПМ12-100210, ПМ12-100220, ПМ12-100230 на номинальные токи 40, 63 и 100 А в металлической оболочке**

