

Таблица выбора быстродействующих предохранителей

Серия	Номинальный ток In	Исполнения по виду присоединения	Номинальное напряжение Un	Характеристика диапазона отключения
ПНБ5	40-630А	Фланцевое	~380-1250; =220-750 В	gR
ПНБ7	25-1000А	Болтовое Фланцевое	~400-690 В	aR
ПП57	25-630А	Болтовое Фланцевое	~220-1250; =200-1000 В	gR
ПП60С	400-1000А	Фланцевое симметричное Фланцевое несимметричное Угловое с одним отверстием Угловое с двумя отверстиями Консольное Консольное с прямым выводом	~690В	aR

Предохранители серии ПНБ5



Быстродействующие предохранители ПНБ5 являются оптимальным решением для защиты силовых полупроводниковых приборов в цепях переменного и постоянного тока.



Преимущества

- Реализация любых технических решений
 - полный ассортимент номенклатуры на токи от 40 до 630 А;
 - большие значения предельного тока отключения до 110 кА (АС);
 - сигнализация состояния предохранителя.
- Обеспечение надежности работы и безопасности эксплуатации
 - способность пропускать ограниченные значения ожидаемого тока короткого замыкания;
 - высокое быстродействие и долговечность эксплуатации;
 - в качестве наполнителя используется кварцевый песок высокой очистки;
 - длительный срок службы и простота обслуживания.
- Расширенные области применения
 - защита электрооборудования АЭС, подтверждено лицензией АЭС;
 - возможность применение в суровых условиях эксплуатации, климатическое исполнение УХЛ.

Особенности конструкции



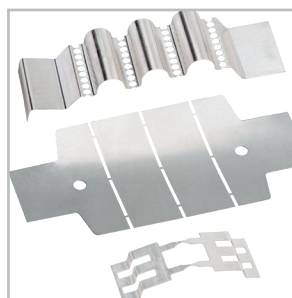
Выводы (контакты) предохранителя выполнены из электротехнической меди с серебрением, что обеспечивает высокие показатели токопроводности.



Корпус предохранителя изготовлен из высокопрочного ультрафарфора, за счет чего обеспечиваются высокие показатели отключающей способности.



Конструкция предохранителя позволяет применять дополнительные устройства (указатель срабатывания, свободный контакт), что помогает определить состояние предохранителя.



Плавкие элементы выполнены из чистого серебра, что позволяет обеспечить высокое быстродействие предохранителя и долговечность его эксплуатации.



Современная технология засыпки предохранителей наполнителем (кварцевый песок высокой очистки) позволяет достичь высокой плотности заполнения, что обеспечивает эффективное гашение электрической дуги внутри предохранителя при его срабатывании.

Структура условного обозначения

ПНБ5 X₁X₂-X₃X₄X₅X₆/X₇X₈X₉-X₁₀-X₁₁...A-X₁₂X₁₃X₁₄X₁₅-X₁₆X₁₇X₁₈-КЭАЗ

ПНБ5	- Условное обозначение серии
X₁	- Буква М* - малогабаритный предохранитель
X₂	- Буква Ф* - фланцевое исполнение нижнего вывода
X₃X₄X₅X₆	- Номинальное напряжение, В: 380, 1250
X₇X₈X₉	- Номинальный ток габарита, А: 250, 400, 630
X₁₀	- Условное обозначение наличия указателя срабатывания и свободного контакта: 0 - без указателя срабатывания и свободного контакта 1 - с указателем срабатывания, без свободного контакта 4 - с указателем срабатывания, со свободным контактом
X₁₁...A	- Номинальный ток плавкой вставки
X₁₂X₁₃X₁₄X₁₅	- Условное обозначение вида климатического исполнения и категории размещения по ГОСТ 15150: УХЛ4; О4
X₁₆X₁₇X₁₈	- Вид приемки (ОТК, Э, АЭС) (ОТК не указывается)
КЭАЗ	- Торговая марка

* Применяются только на предохранителях соответствующего исполнения

| Пример записи: ПНБ5 МФ-380/400-1-400А-УХЛ4-КЭАЗ

Технические характеристики

Основные параметры:

- номинальные токи: 40-630 А;
- номинальные напряжения: до 1250 АС/до 750 DC;
- отключающая способность: 80-110 кА (АС)/100 кА(DC);
- характеристика диапазона отключения: gR;
- соответствуют требованиям ГОСТ 31196.4.-2012;
- климатические исполнения: УХЛ4;
- диапазон рабочих температур: от -60°C до +60°C;
- группа условий эксплуатации: М7;
- рабочее положение в пространстве: вертикальное или горизонтальное.

Тип	Номинальный ток, А	Номинальное напряжение, В		Потери мощности, (Вт) при I _n	Предельный ток отключения, кА		Упаковка, шт.	Вес, кг	Габаритные размеры (чертеж)
		переменный ток	постоянный ток		переменный ток	постоянный ток			
ПНБ5М-380/400	40	380	220	7	110	100	25	0,30	рис. 1
ПНБ5М-380/400	63	380	220	11	110	100	25	0,30	рис. 1
ПНБ5М-380/400	100	380	220	19	110	100	25	0,30	рис. 1
ПНБ5М-380/400	160	380	220	35	110	100	25	0,30	рис. 1
ПНБ5М-380/400	250	380	220	50	110	100	25	0,30	рис. 1
ПНБ5М-380/400	315	380	220	58	110	100	25	0,30	рис. 1
ПНБ5М-380/400	400	380	220	70	110	100	25	0,30	рис. 1
ПНБ5МФ-380/400	400	380	220	70	110	100	25	0,30	рис. 3
ПНБ5М-380/630	500	380	220	85	110	100	18	0,45	рис. 1
ПНБ5М-380/630	630	380	220	120	110	100	18	0,45	рис. 1
ПНБ5-380/250	160	380	440	34	100	100	18	0,45	рис. 1
ПНБ5-380/250	250	380	440	45	100	100	18	0,45	рис. 1
ПНБ5-1250/630	500	1250	750	170	80	100	1	2,74	рис. 2
ПНБ5-1250/630	630	1250	750	190	80	100	1	2,74	рис. 2

Артикулы

Наименование	Номинальное напряжение, В	Номинальный ток плавкой вставки, А	Артикул
ПНБ5-380/250-1-160А-УХЛ4	380	160	110811
ПНБ5-380/250-1-250А-УХЛ4	380	250	110812
ПНБ5-380/250-160А-УХЛ4	380	160	110808
ПНБ5-380/250-250А-УХЛ4	380	250	110810
ПНБ5-380/250-4-160А-УХЛ4	380	160	110813
ПНБ5-380/250-4-250А-УХЛ4	380	250	110816
ПНБ5М-380/400-1-40А-УХЛ4	380	40	110832
ПНБ5М-380/400-1-63А-УХЛ4	380	63	110834
ПНБ5М-380/400-1-100А-УХЛ4	380	100	110828
ПНБ5М-380/400-1-160А-УХЛ4	380	160	110829
ПНБ5М-380/400-1-250А-УХЛ4	380	250	110830
ПНБ5М-380/400-1-315А-УХЛ4	380	315	110831
ПНБ5М-380/400-1-400А-УХЛ4	380	400	110833
ПНБ5М-380/400-100А-УХЛ4	380	100	110817
ПНБ5М-380/400-160А-УХЛ4	380	160	110819
ПНБ5М-380/400-250А-УХЛ4	380	250	110821
ПНБ5М-380/400-315А-УХЛ4	380	315	110823
ПНБ5М-380/400-400А-УХЛ4	380	400	110826
ПНБ5М-380/400-40А-УХЛ4	380	40	110825
ПНБ5М-380/400-4-40А-УХЛ4	380	40	110844
ПНБ5М-380/400-4-63А-УХЛ4	380	63	110849
ПНБ5М-380/400-4-100А-УХЛ4	380	100	110835
ПНБ5М-380/400-4-160А-УХЛ4	380	160	110838
ПНБ5М-380/400-4-250А-УХЛ4	380	250	110841
ПНБ5М-380/400-4-315А-УХЛ4	380	315	110842
ПНБ5М-380/400-4-400А-УХЛ4	380	400	110845
ПНБ5М-380/400-63А-УХЛ4	380	63	110827
ПНБ5М-380/630-1-500А-УХЛ4	380	500	110853
ПНБ5М-380/630-1-630А-УХЛ4	380	630	110854
ПНБ5М-380/630-4-500А-УХЛ4	380	500	110855
ПНБ5М-380/630-4-630А-УХЛ4	380	630	110856
ПНБ5М-380/630-500А-УХЛ4	380	500	110850
ПНБ5М-380/630-630А-УХЛ4	380	630	110851
ПНБ5МФ-380/400-1-400А-УХЛ4	380	400	110858
ПНБ5МФ-380/400-400А-УХЛ4	380	400	110857
ПНБ5МФ-380/400-4-400А-УХЛ4	380	400	110859
ПНБ5-1250/630-1-500А-УХЛ4	1250	500	110804
ПНБ5-1250/630-1-630А-УХЛ4	1250	630	110805
ПНБ5-1250/630-4-500А-УХЛ4-М	1250	500	110806
ПНБ5-1250/630-4-630А-УХЛ4-М	1250	630	110807
ПНБ5-1250/630-500А-УХЛ4	1250	500	110800
ПНБ5-1250/630-500А-УХЛ4-М	1250	500	110801
ПНБ5-1250/630-630А-УХЛ4	1250	630	110803
ПНБ5-1250/630-630А-УХЛ4-М	1250	630	110802

Дополнительные устройства



Указатель срабатывания



Свободный контакт

Габаритные, установочные и присоединительные размеры

Предохранители типа ПНБ5М, ПНБ5

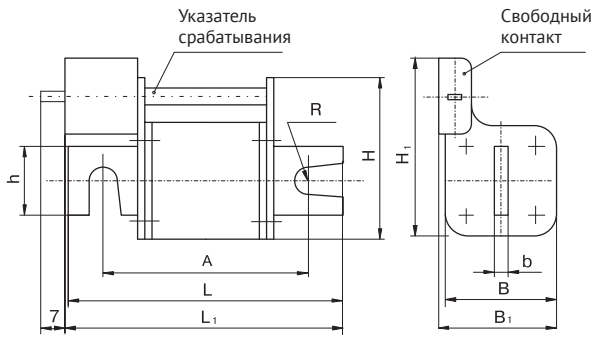


Рис. 1

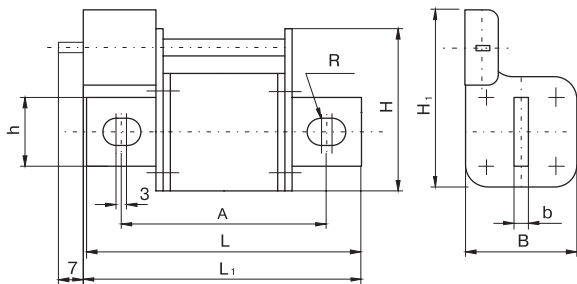


Рис. 2

Масса предохранителя указана без указателя и свободного контакта
 Масса указателя: для предохранителя на 380 В - 0,017 кг, на 1250 В - 0,028 кг
 Масса свободного контакта - 0,031 кг

Предохранители типа ПНБ5МФ-380/400

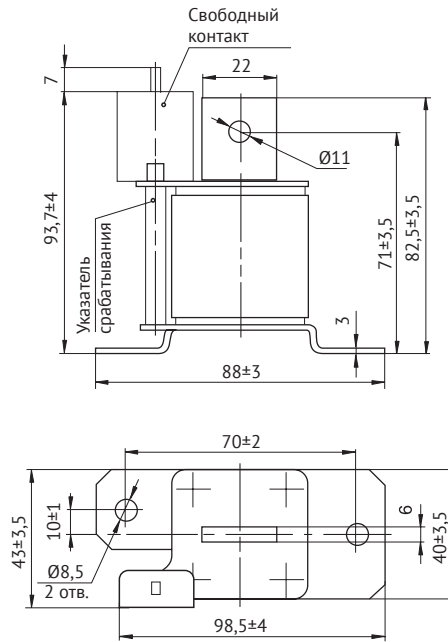


Рис. 3

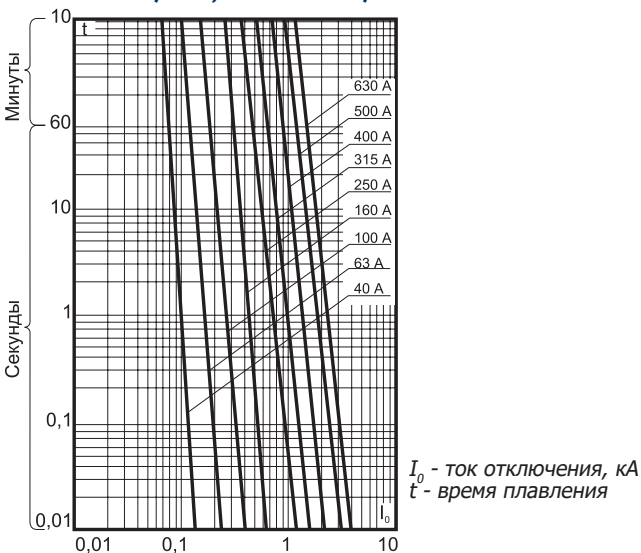
Масса предохранителя без указателя и свободного контакта - 0,32 кг
 Масса указателя - 0,01 кг
 Масса свободного контакта - 0,031 кг

Тип предохранителя	Рис.	Размеры, мм										Масса, кг (не более)
		A	B	B1	b	L	L1	H	H1	h	R	
ПНБ5М-380/400	1	82±3,0	40±3,0	43±3,0	6	105±3,5	116±3,5	61±2,0	75±3,0	22	5,5	0,30
ПНБ5М-380/630		88±3,0	50±3,0	52±3,0	6	119±3,5	123±3,5	70±2,0	84±3,0	32	6,5	0,45
ПНБ5-380/250		109±5,0	50±3,0	52±3,0	4	140±5,0	148±5,0	70±2,0	84±3,0	28	5,5	0,54
ПНБ5-1250/630	2	186±4,5	80±3,5	-	8	227±5,0	221±5,0	95±3,5	108±4,0	45	8,2	2,74

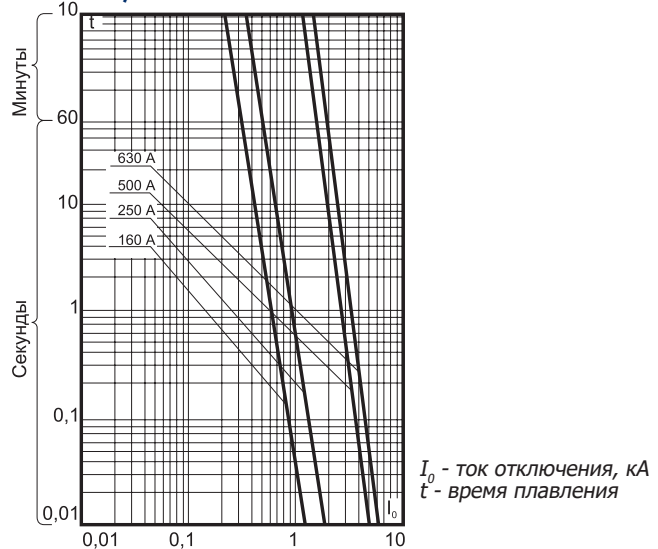
Характеристики предохранителей

Характеристики минимального времени плавления

Предохранители типа ПНБ5М-380/400, ПНБМФ-380/400, ПНБ5М-380/630

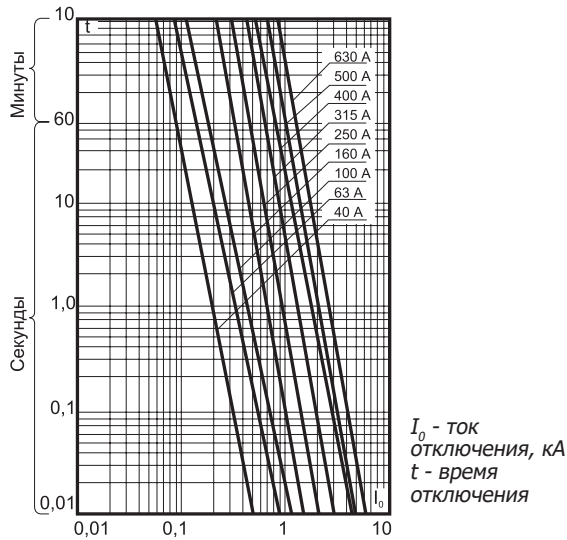


Предохранители типа ПНБ5-380/250, ПНБ5-1250/630

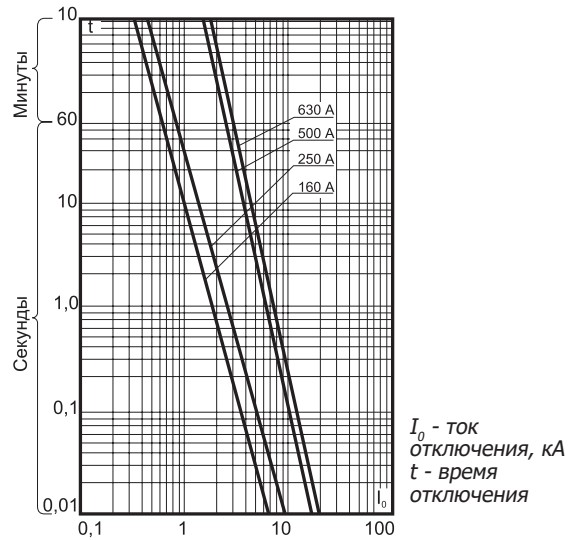


Характеристики максимального времени полного отключения

**Предохранители типа ПНБ5М-380/400,
ПНБМФ-380/400, ПНБ5М-380/630**

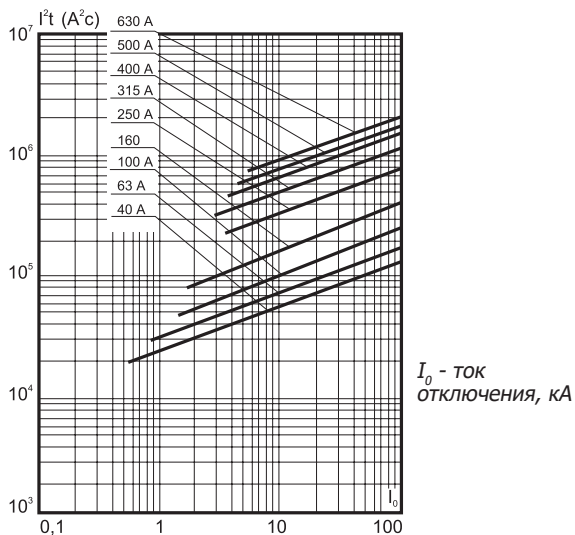


**Предохранители типа ПНБ5-380/250,
ПНБ5-1250/630**

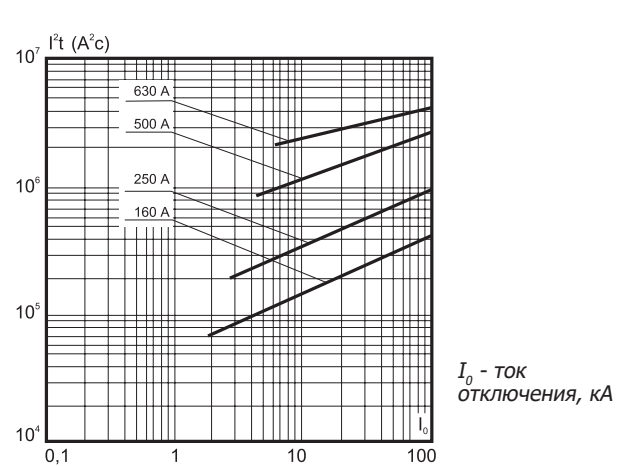


Характеристики интеграла полного отключения

**Предохранители типа ПНБ5М-380/400,
ПНБМФ-380/400, ПНБ5М-380/630**

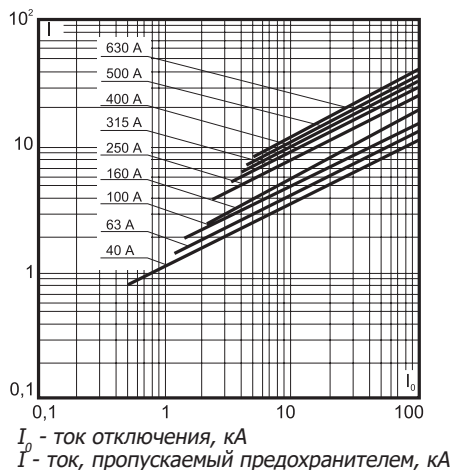


**Предохранители типа ПНБ5-380/250,
ПНБ5-1250/630**



Характеристики пропускаемого переменного тока

**Предохранители типа ПНБ5М-380/400,
ПНБМФ-380/400, ПНБ5М-380/630**



**Предохранители типа ПНБ5-380/250,
ПНБ5-1250/630**

