

ПРЕДОХРАНИТЕЛИ ТИПА НПН2-60

1. НАЗНАЧЕНИЕ

1.1 Предохранители типа НПН2-60 (в дальнейшем – предохранители) на номинальный ток основания 63 А предназначены для защиты электрооборудования промышленных установок и электрических цепей переменного тока частоты 50–60 Гц напряжением до 380 В при перегрузках и коротких замыканиях.

Предохранители допускают работу в трехфазных сетях переменного тока с напряжением до 500 В частоты 50, 60 Гц и в цепях постоянного тока напряжением до 220 В.

1.2 Предохранители изготавливаются в климатических исполнениях У, Т категории размещения 3 по ГОСТ 15150.

При этом:

– высота над уровнем моря до 2000 м,

– окружающая среда невзрывоопасная, не содержащая пыли в концентрациях, снижающих параметры предохранителей в недопустимых пределах.

1.3 Группа условий эксплуатации М39 по ГОСТ 30631.

1.4 Структура условного обозначения предохранителей и указания по формулированию заказа на предохранители приведены в приложении А.

2. ТЕХНИЧЕСКИЕ ТРЕБОВАНИЯ

2.1 Типоисполнения постов, эксплуатационное назначение и степени защиты по ГОСТ 14255 приведены в таблице 1.

Таблица 1

Номинальный ток предохранителя, А, при температуре 40 °С	Рабочие токи предохранителя, А, при температуре окружающего воздуха, °С			
	25–40	45	50	55
6,3	6,3	6,3	6,3	6,3
10	10	10	10	10
16	16	16	16	16
20	20	20	20	20
25	25	25	25	25
31,5	31,5	31,5	30	28
40	40	37,5	35,5	33,5
63	63	60	56	53

2.2 Предохранители при температуре окружающего воздуха (25 ± 10) °С не отключают электрическую цепь при протекании условного тока неплавления в течение времени, равного одному часу, и отключают электрическую цепь при протекании условного тока плавления в течение одного часа. Значения условных токов указаны в таблице 2.

Таблица 2

Номинальный ток предохранителя, А	Отношение условного тока неплавления к номинальному току	Отношение условного тока плавления к номинальному току
от 6,3 до 10	1,5	1,9
от 16 до 63	1,2	1,75

2.3 Номинальные потери мощности плавкой вставки при номинальном токе при температуре окружающего воздуха 40 °С указаны в таблице 3.

Таблица 3

Номинальный ток плавкой вставки, А	Номинальные потери мощности плавкой вставки, Вт
6,3	3
10	4
16	6
20	8
25	10
31,5	12
40	14
63	18

2.4 Ток наибольшей отключающей способности при включении предохранителей в каждую фазу (полюс) указан в таблице 4.

Таблица 4

Род тока	Номинальное напряжение, В	Ток, кА
переменный	380	10
	500	
постоянный	220	

- 2.5 Габаритные, установочные, присоединительные размеры и масса предохранителей соответствуют указанным в приложении Б.
- 2.6 Время-токовые характеристики и характеристики пропускаемого тока приведены в приложении В.
- 2.7 Расстояния утечки и электрические зазоры от частей предохранителя, находящихся под напряжением, до других металлических и токоведущих частей комплектного устройства должны быть не менее 12 мм при напряжении 380 В и не менее 20 мм при напряжении 500 В.

3. СОСТАВ, УСТРОЙСТВО И РАБОТА

Предохранитель состоит из плавкой вставки и подпружиненных контактов основания, в которые вставляется плавкая вставка.

Плавкие вставки состоят из стеклянного корпуса, имеющего на каждой стороне медные колпачки, закрытые крышками.

Внутри корпуса находятся плавкие элементы, приваренные к колпачкам.

Колпачки являются контактами (выводами) плавкой вставки.

Внутренняя полость корпуса плавкой вставки заполнена кварцевым песком.

При недопустимой перегрузке или коротком замыкании плавкий элемент расплавляется, возникающая при этом электрическая дуга гасится в наполнителе.

После гашения дуги электрическая цепь размыкается, тем самым отключается и аварийный участок схемы.

После срабатывания перегоревшая плавкая вставка заменяется новой.

4. ТЕХНИЧЕСКОЕ ОБСЛУЖИВАНИЕ

4.1 Установку и замену плавких вставок предохранителей производить при снятом напряжении с применением клещей (приложение Г), соблюдая правила техники безопасности.

4.2 Перед монтажом, а также через каждый год эксплуатации, необходимо производить осмотр предохранителя при снятом напряжении.

4.3 При осмотре производится:

- удаление пыли и грязи,
- проверка отсутствия сколов, трещин на корпусе и отсутствия утечки наполнителя,
- проверка надежности присоединения подводящих проводников,
- проверка наличия нажатия контактов основания на контакты плавкой вставки.

Плавкая вставка предохранителя является невосстанавливаемым изделием и подлежит замене при выходе ее из строя или при окончании срока службы (10 лет).

5. МЕРЫ БЕЗОПАСНОСТИ

5.1 Монтаж и эксплуатация предохранителей должны соответствовать требованиям ГОСТ 12.2.007.0, ГОСТ 12.2.007.6, «Правил устройства электроустановок» (ПУЭ) и обеспечивать условия эксплуатации, установленные «Правилами технической эксплуатации электроустановок потребителей» и «Правилами по охране труда при эксплуатации электроустановок».

5.2 В процессе эксплуатации должны выполняться требования пожарной безопасности согласно ГОСТ 12.1.004.

5.3 Все монтажные и профилактические работы следует проводить при снятом напряжении.

5.4 Запрещается при эксплуатации предохранителей касаться руками зажимов и неизолированных токоведущих проводников, а также стеклянного корпуса плавкой вставки.

6. ТРАНСПОРТИРОВАНИЕ И ХРАНЕНИЕ

6.1 Предохранители должны храниться в заводской упаковке в закрытых, сухих и чистых помещениях, при отсутствии агрессивной среды, разрушающей металл и изоляцию.

6.2 Условия транспортирования и хранения предохранителей и допустимые сроки сохраняемости до ввода в эксплуатацию указаны в таблице. 5.

Таблица 5

Виды поставок	Обозначение условий транспортирования в части воздействия		Обозначение условий хранения по ГОСТ 15150	Допустимый срок сохраняемости в упаковке поставщика, годы
	механических факторов по ГОСТ 23216	климатических факторов по ГОСТ 15150		
1 На внутренний рынок кроме районов по ГОСТ 15846	С	5(ОЖ4)	2(С)	1
2 На внутренний рынок в районы ГОСТ 15846	Ж			
3 Экспортные в районы с умеренным климатом	С	6(ОЖ2)	3(ЖЗ)	2
4 Экспортные в районы с тропическим климатом	Ж			

Примечание – Вследствие постоянной работы по усовершенствованию существующей конструкции может быть некоторое несоответствие между руководством и изделием.

7. КОМПЛЕКТНОСТЬ

7.1 В комплект поставки предохранителя входят:

- 1) плавкая вставка – 1шт.,
- 2) контакты основания – 2 шт (1 комплект),
- 3) руководство по эксплуатации – 1 шт. на упаковку.

7.2 По требованию заказчика предприятие-изготовитель должно поставлять:

- 1) плавкие вставки,
- 2) клещи для замены плавких вставок,
- 3) контакты основания.

8. УТИЛИЗАЦИЯ

8.1 По истечении установленного срока службы предохранителей с предприятия-изготовителя снимается ответственность за их дальнейшую безопасную эксплуатацию.

8.2 По истечении срока службы или при перегорании плавких вставок их следует утилизировать по правилам, действующим в регионе, в котором расположена эксплуатирующая организация.

9. СВЕДЕНИЯ О РЕАЛИЗАЦИИ

Ограничений по реализации предохранители не имеют.

10. ГАРАНТИЙНЫЕ ОБЯЗАТЕЛЬСТВА

Изготовитель гарантирует соответствие предохранителей требованиям ТУ3424-050-05758109-2009 при соблюдении условий транспортирования, монтажа, хранения и эксплуатации, установленных техническими условиями.

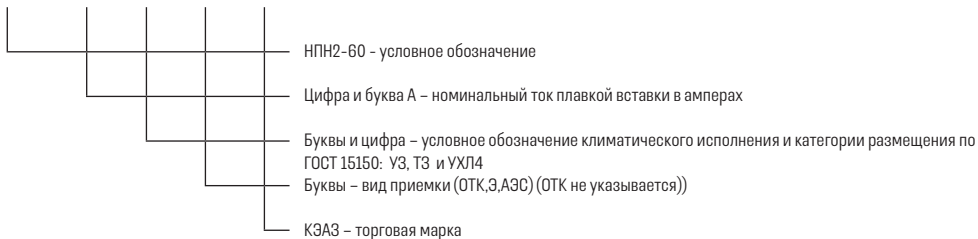
Гарантийный срок эксплуатации – 5 лет со дня ввода предохранителей в эксплуатацию, но не более 6 лет с даты выпуска.

ПРИЛОЖЕНИЕ А

Структура условного обозначения

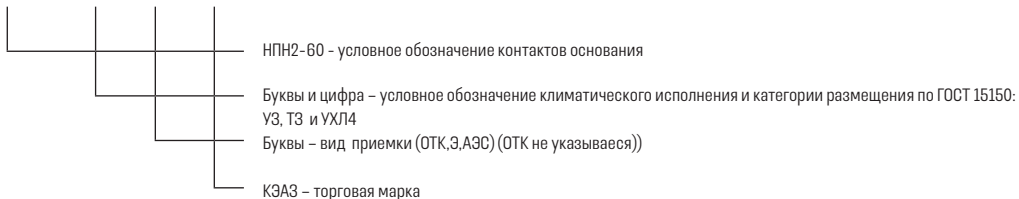
Плавкая вставка

НПН2-60 - ХХА - ХХХХ - ХХХ - КЭАЗ



Контакты основания

НПН2-60 - ХХХХ - ХХХ - КЭАЗ



Примеры записи обозначений предохранителей при его заказе:

а) для поставок на внутренний рынок:

Предохранитель с плавкой вставкой на 6,3 А, климатического исполнения У и категории размещения 3.

«Плавкая вставка НПН2-60-6,3А-У3-КЭАЗ», «Контакты основания НПН2-60-У3-КЭАЗ»

б) для поставки на экспорт в страны с умеренным климатом:

Предохранитель с плавкой вставкой на 63 А, климатического исполнения У, категории размещения 3.

«Плавкая вставка НПН2-60-63А-У3-Э-КЭАЗ», «Контакты основания НПН2-60-У3-Э-КЭАЗ».

в) для поставки на экспорт в страны с тропическим климатом:

Предохранитель с плавкой вставкой на 63 А, климатического исполнения Т, категории размещения 3.

«Плавкая вставка НПН2-60-63А-Т3-Э-КЭАЗ», «Контакты основания НПН2-60-Т3-Э-КЭАЗ».

г) для поставки отдельно плавких вставок на внутренний рынок:

Плавкая вставка на номинальный ток 16 А климатического исполнения У3, категории размещения 3.

«Плавкая вставка НПН2-60-16А-У3-КЭАЗ».

Пример записи обозначения клещей для замены плавкой вставки: «Клещи НПН2-60-У3-КЭАЗ».

ПРИЛОЖЕНИЕ Б

Габаритные, установочные, присоединительные размеры и масса предохранителей и клещей

Рисунок Б.1 – Плавкая вставка

Масса 0,065 кг, не более

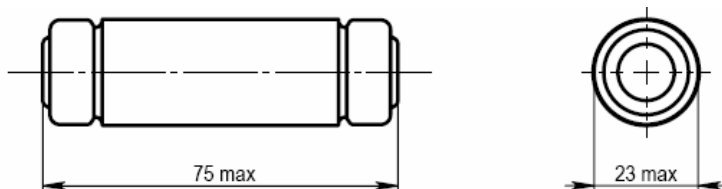
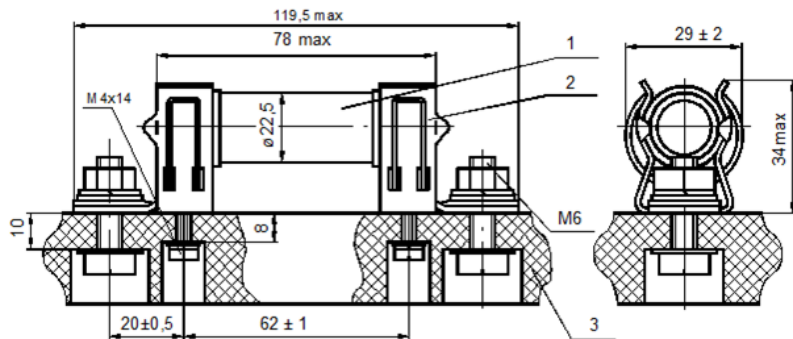


Рисунок Б.2 - Предохранители на основаниях комплектных устройств (Примерный монтаж предохранителей у потребителя)

1-вставка плавкая; 2-контакт основания; 3-изоляционное основание или плита комплектного устройства

Масса без изоляционного основания или плиты комплектного устройства 0,165 кг не более.

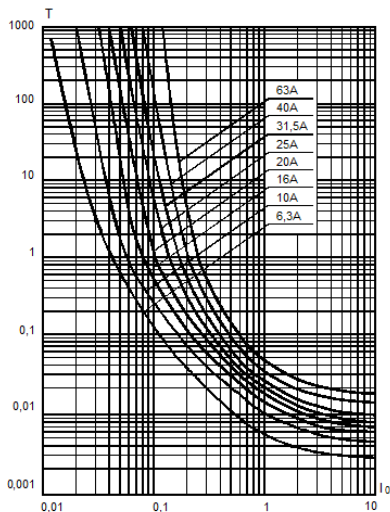
Размеры для справок.



ПРИЛОЖЕНИЕ В

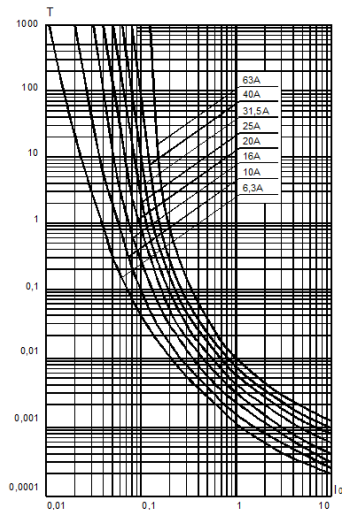
Характеристики предохранителей

Рисунок В.1 – Время-токовые характеристики отключения при напряжениях 380 и 500 В переменного тока



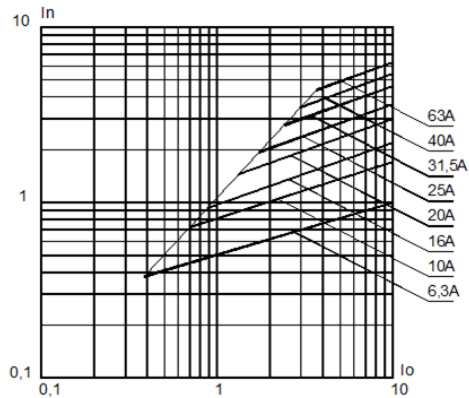
I_0 – ток отключения, кА
 T – время отключения, с

Рисунок В.2 – Преддуговые время-токовые характеристики при напряжениях 380 и 500 В переменного тока



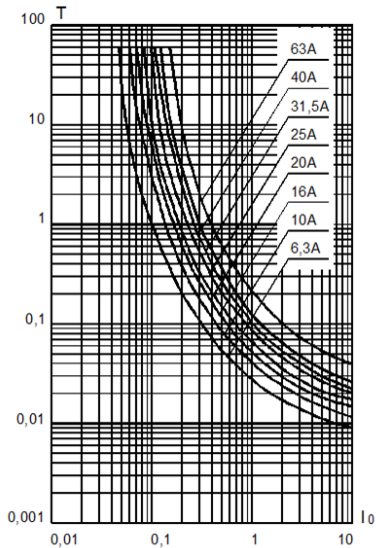
I_0 – ток отключения, кА
 T – время преддуговое, с

Рисунок В.3 – Характеристики пропускаемого тока при напряжениях 380 и 500 В переменного тока



I_o – ток отключения, кА
 I_n – пропускаемый ток, кА

Рисунок В.4 – Время-токовые характеристики отключения при напряжении 220 В постоянного тока



I_o – ток отключения, кА
 T – время отключения, с

Рисунок В.5 – Преддуговые время-токовые характеристики при напряжении 220 В постоянного тока

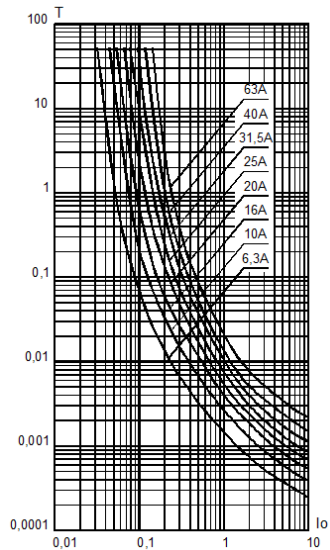
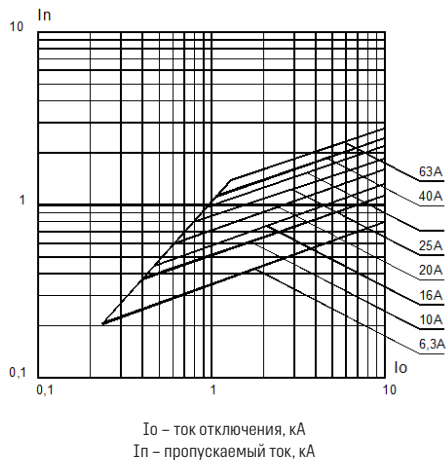


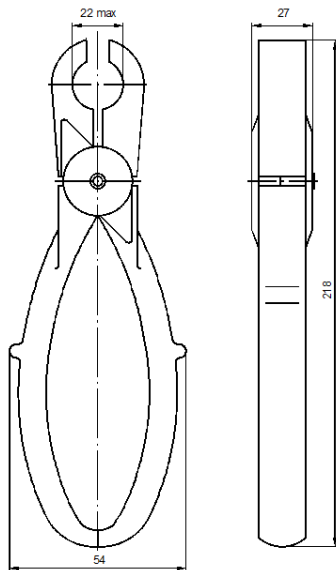
Рисунок В.6 – Характеристики пропускаемого тока при напряжении 220 В постоянного тока



ПРИЛОЖЕНИЕ Г

Рисунок Г.1 – Клещи для смены плавких вставок

Масса 0,22 кг не более



СВИДЕТЕЛЬСТВО О ПРИЕМКЕ

Плавкие вставки НПН2-60, контакты основания (тип исполнения и номинальный ток см. на ярлыке упаковки), клещи для замены плавких вставок соответствуют ТУ3424-050-05758109-2009 и признаны годными для эксплуатации.

Дата изготовления см. на упаковке

Технический контроль произведен _____