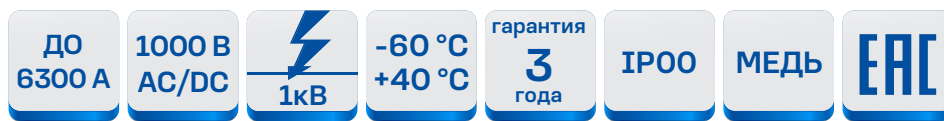


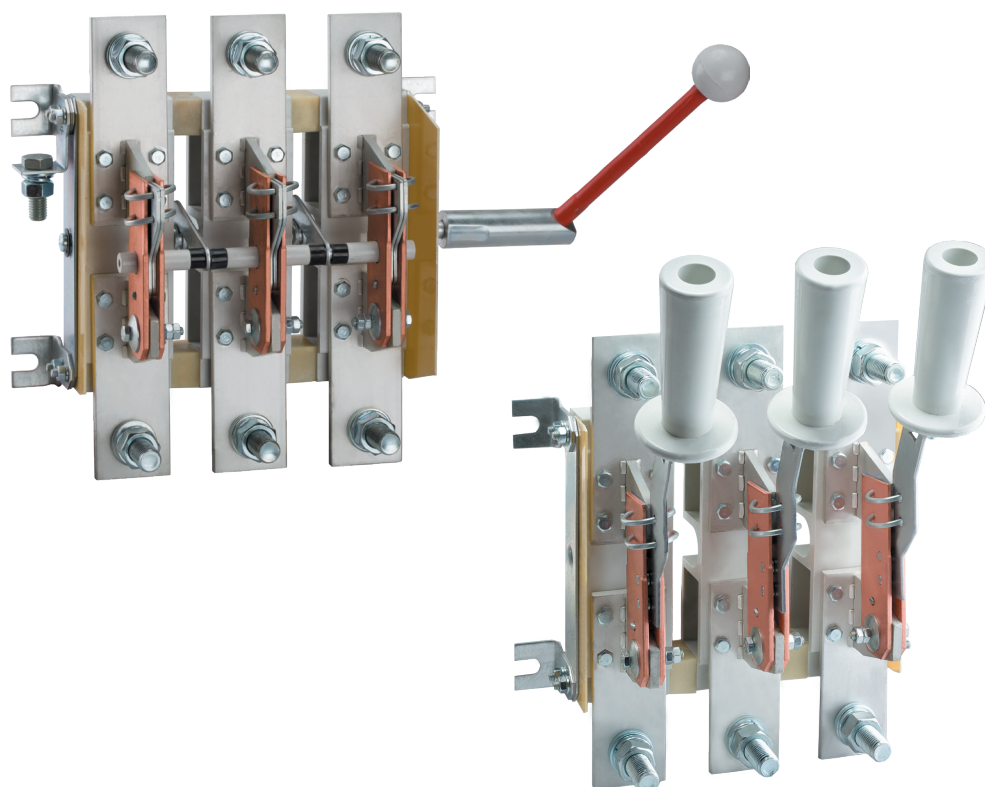
## Разъединители серии PE19

ТУ 3424-014-05755766-2004

Соответствуют требованиям стандарта ГОСТ IEC 60947-3



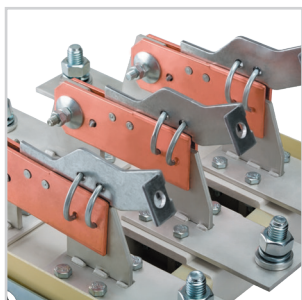
Предназначены для пропускания номинальных токов и нечастых (до трех раз) неавтоматических коммутаций электрических цепей без нагрузки номинальным напряжением до 1000 В переменного тока частоты 50, 60 Гц и номинальным напряжением до 1000 В постоянного тока в устройствах распределения электрической энергии.



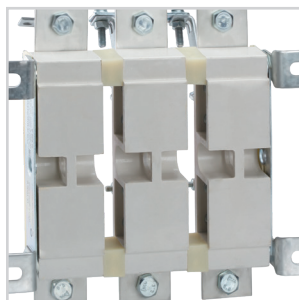
### ► Преимущества

- 7 Реализация любых технических решений
  - полный ассортимент номенклатуры на токи от 100 до 6300 А;
  - различные виды ручного привода;
  - различные варианты расположения контактных выводов для максимального удобства при монтаже;
  - возможность установки вспомогательных контактов для сигнализации состояния аппарата;
  - различное число полюсов и межполюсное расстояние.
- 7 Обеспечение надежной работы и безопасности эксплуатации
  - контактная система ножевого типа с видимым разрывом цепи;
  - токоведущие элементы изготовлены из электротехнической меди марки М1;
  - применение механически прочных и не поддерживающих горение пластиковых материалов.
- 7 Расширенные области применения
  - возможность применения в суровых условиях эксплуатации — климатическое исполнение УХЛ и Т.

### ► Особенности конструкции



Контактная система ножевого типа обеспечивает видимый разрыв цепи.



Основание выполнено из прочных не поддерживающих горение материалов.



Контактные выводы выполнены из высококачественной электро-технической меди с нанесенным защитным покрытием.

### ► Структура условного обозначения

## Разъединитель RE19-X<sub>1</sub>X<sub>2</sub>-X<sub>3</sub>X<sub>4</sub>X<sub>5</sub>X<sub>6</sub>X<sub>7</sub>-X<sub>8</sub>...A-ИП-Л-МПХ<sub>9</sub>X<sub>10</sub>X<sub>11</sub>-X<sub>12</sub>-X<sub>13</sub>-КЭАЗ

Разъединитель	- Группа изделий
RE19	- Серия
X <sub>1</sub> X <sub>2</sub>	- Обозначение условного теплового тока: 31 — 100 А; 35 — 250 А; 37 — 400 А; 39 — 630 А; 41 — 1000 А; 43 — 1600 А; 44 — 2000 А; 45 — 2500 А; 46 — 3150 А; 47 — 4000 А; 49 — 6300 А
X <sub>3</sub>	- Количество полюсов и число направлений: 1 — однополюсный на одно направление; 2 — двухполюсный на одно направление; 3 — трехполюсный на одно направление; 5 — однополюсный на два направления; 6 — двухполюсный на два направления; 7 — трехполюсный на два направления; 8 — четырехполюсный на два направления.
X <sub>4</sub>	- Вид присоединения внешних проводников: 1 — переднее; 2 — заднее
X <sub>5</sub>	- Расположение плоскости присоединения внешних зажимов: 1 — параллельно плоскости монтажа; 2 — перпендикулярно плоскости монтажа
X <sub>6</sub>	- Вид ручного привода: 1 — центральная рукоятка; 2 — боковая рукоятка; 4 — передняя смещенная рукоятка; 5 — боковая смещенная рукоятка; 6 — рычаг для пополюсного оперирования штангой; 7 — рукоятка для пополюсного оперирования; 9 — центральный рычаг для управления штангой
X <sub>7</sub>	- Вспомогательные контакты: 0 — отсутствие; 1 — наличие
X <sub>8</sub> ...A	- Номинальный ток, А: 100; 250; 400; 630; 1000; 1600; 2000; 2500; 3150; 4000; 6300
ИП	- Исполнение на изоляционной плите
Л	- Исполнение привода слева (базовое исполнение оснащено приводом справа)
МПХ <sub>9</sub> X <sub>10</sub> X <sub>11</sub>	- Межполюсное расстояние, отличное от 80 мм (МП80 не указывается): МП95; МП105; МП120; МП130; МП140; МП160; МП175; МП180; МП185
X <sub>12</sub>	- Климатическое исполнение и категория размещения: УХЛ3 или Т3
X <sub>13</sub>	- Вид приемки: АЭС, ПЗ, РЕГ
КЭАЗ	- Торговая марка

Пример записи условного обозначения разъединителя на условный тепловой ток 630 А, трехполюсный с передним присоединением внешних проводников шинами, параллельно плоскости монтажа, с правым ручным приводом боковой рукоятки, расположенной на боковой стороне аппарата и устанавливаемой на конце приводного вала, со вспомогательными контактами, климатического исполнения УХЛ3:


Разъединитель RE19-39-31121-630А-УХЛ3-КЭАЗ

## ► Технические характеристики

Наименование параметра	Типоисполнение											
	PE19-31	PE19-35	PE19-37	PE19-39	PE19-41	PE19-43	PE19-44	PE19-45	PE19-46	PE19-47	PE19-49	
Номинальный рабочий ток ( $I_n$ ), А	100	250	400	630	1000	1600	2000	2500	3150	4000	6300	
Номинальное рабочее напряжение ( $U_n$ ), В	660 AC, 440 DC						1000 AC, 440 DC					
Номинальный кратковременно выдерживаемый ток, кА	3	8	17	17	18	20	30	30	40	48	76	
Номинальный условный ток короткого замыкания, кА	6	14	26	32	100	100	100	100	100	100	110	
Механическая износостойкость, циклы ВО	25000	10000			6300			4000				
Сечение жил внешних проводов, кабелей и шин, мм												
Наименьшее	10	70	120	150	8х60 или 3х150	2 (8х60)	2 (8х80)	2 (10х80)	2 (8х100)	2 (10х100)	4 (10х100)	
Наибольшее	50	150	3х120	4х120	2 (6х60) или 6 (3х120)	2 (10х60)	4 (8х80)	2 (10х120)	4 (8х100)	4 (10х120)	4 (10х120)	
Категория применения	AC-20, DC-20											

## ► Артикулы

	Наименование	Количество полюсов	Номинальный ток, А	Номинальный кратковременно выдерживаемый ток, кА	Номинальное рабочее напряжение, В	Артикул
	PE19-31-31150-100А-УХЛЗ	3	100	3	660	113002
	PE19-35-31120-250А-УХЛЗ	3	250	8	660	119563
	PE19-35-31140-250А-УХЛЗ	3	250	8	660	113005
	PE19-35-31160-250А-УХЛЗ	3	250	8	660	119569
	PE19-37-11110-400А-УХЛЗ	1	400	17	660	119574
	PE19-37-11160-400А-УХЛЗ	1	400	17	660	119575
	PE19-37-31110-400А-УХЛЗ	3	400	17	660	114256
	PE19-37-31120-400А-УХЛЗ	3	400	17	660	113007
	PE19-37-31140-400А-УХЛЗ	3	400	17	660	113008
	PE19-37-31160-400А-УХЛЗ	3	400	17	1000	114080
	PE19-39-31110-630А-УХЛЗ	3	630	17	1000	113010
	PE19-39-31120-630А-Л-УХЛЗ	3	630	17	1000	116616
	PE19-39-31120-630А-УХЛЗ	3	630	17	1000	113011
	PE19-39-31140-630А-Л-УХЛЗ	3	630	17	1000	115398
	PE19-39-31140-630А-УХЛЗ	3	630	17	1000	113012
	PE19-39-31141-630А-Л-УХЛЗ	3	630	17	1000	119617
	PE19-39-31150-630А-УХЛЗ	3	630	17	1000	119618
	PE19-39-31160-630А-УХЛЗ	3	630	17	1000	113013
	PE19-39-31161-630А-УХЛЗ	3	630	17	1000	119623
	PE19-39-31190-630А-УХЛЗ	3	630	17	1000	113009
	PE19-41-11160-1000А-УХЛЗ	1	1000	18	1000	113025
	PE19-41-31110-1000А-УХЛЗ	3	1000	18	1000	113027
	PE19-41-31120-1000А-УХЛЗ	3	1000	18	1000	113014
	PE19-41-31140-1000А-Л-УХЛЗ	3	1000	18	1000	115320
	PE19-41-31140-1000А-УХЛЗ	3	1000	18	1000	113019
	PE19-41-31150-1000А-Л-УХЛЗ	3	1000	18	1000	119665
	PE19-41-31150-1000А-УХЛЗ	3	1000	18	1000	113016
	PE19-41-31160-1000А-УХЛЗ	3	1000	18	1000	113023
	PE19-41-31170-1000А-УХЛЗ	3	1000	18	1000	113031
	PE19-41-31190-1000А-УХЛЗ	3	1000	18	1000	113032
	PE19-41-72210-1000А-ИП-УХЛЗ	3	1000	18	1000	113036
	PE19-41-72220-1000А-ИП-МП95-УХЛЗ	3	1000	18	1000	136921
	PE19-41-72250-1000А-ИП-МП95-УХЛЗ	3	1000	18	1000	119746

	Наименование	Количество полюсов	Номинальный ток, А	Номинальный кратковременно выдерживаемый ток, кА	Номинальное рабочее напряжение, В	Артикул
	PE19-43-11160-1600A-UHL3	1	1600	20	1000	113061
	PE19-43-31110-1600A-UHL3	3	1600	20	1000	113067
	PE19-43-31120-1600A-UHL3	3	1600	20	1000	113042
	PE19-43-31140-1600A-Л-UHL3	3	1600	20	1000	115321
	PE19-43-31140-1600A-UHL3	3	1600	20	1000	113056
	PE19-43-31150-1600A-ПЛ-UHL3 (техпредписание)	3	1600	20	1000	232360
	PE19-43-31160-1600A-UHL3	3	1600	20	1000	113059
	PE19-43-72210-1600A-ИП-UHL3	3	1600	20	1000	113077
	PE19-44-11160-2000A-UHL3	1	2000	30	1000	113084
	PE19-44-31120-2000A-ИП-UHL3	3	2000	30	1000	113087
	PE19-44-31160-2000A-ИП-МП140-UHL3	3	2000	30	1000	119868
	PE19-45-11160-2500A-UHL3	1	2500	30	1000	113096
	PE19-45-31120-2500A-ИП-UHL3	3	2500	30	1000	119910
	PE19-45-31160-2500A-ИП-UHL3	3	2500	30	1000	113097
	PE19-46-11160-3150A-UHL3	1	3150	40	1000	113112
	PE19-46-31160-3150A-ИП-UHL3	3	3150	40	1000	113113

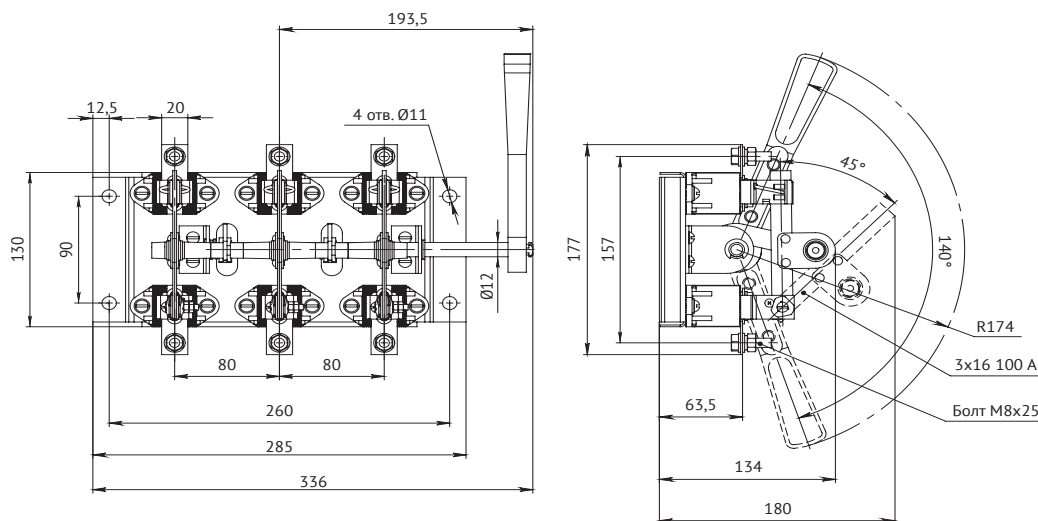
\* Полный перечень всех исполнений выключателей PE19 Вы можете найти на сайте [www.keaz.ru](http://www.keaz.ru)

### ► Комплект поставки

Наименование	PE19-31	PE19-35	PE19-37	PE19-39	PE19-41	PE19-43	PE19-44	PE19-45	PE19-46	PE19-47	PE19-49
Разъединитель	+	+	+	+	+	+	+	+	+	+	+
Крепежные детали для установки разъединителя	+	+	+	+	+	+	+	+	+	+	+
Эксплуатационная документация	+	+	+	+	+	+	+	+	+	+	+

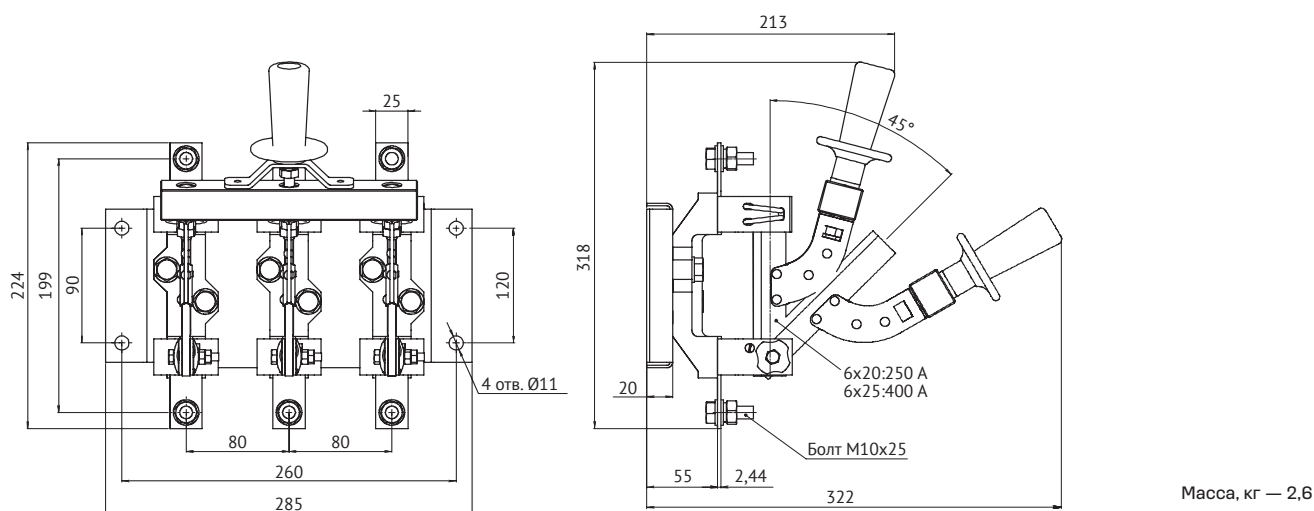
### ► Габаритные, установочные и присоединительные размеры

Разъединитель PE19-31-31120-100A-UHL3 трехполюсный с боковой рукояткой, переднего присоединения шин

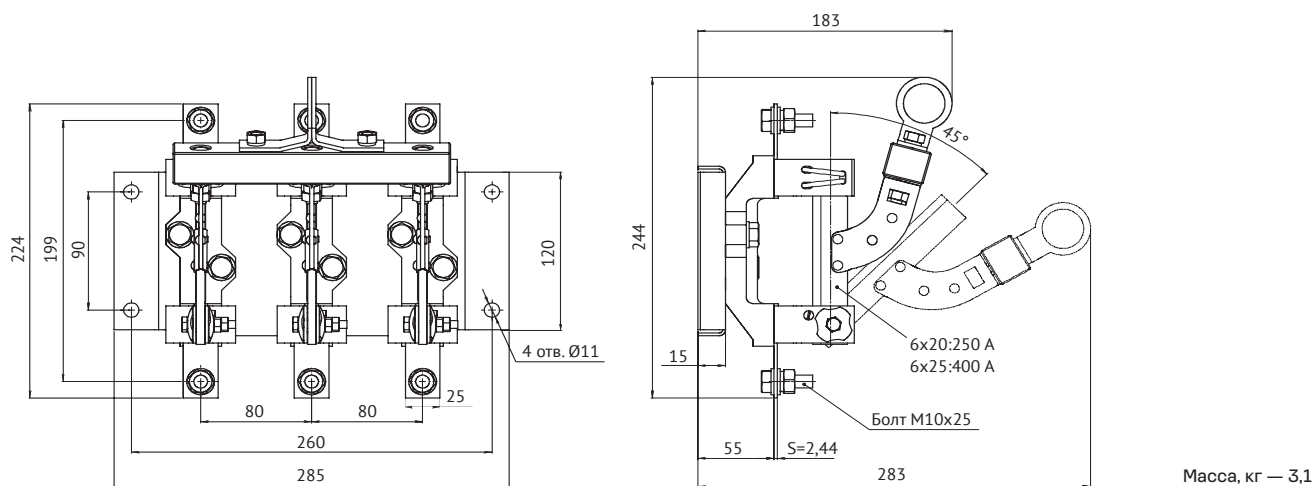


Масса, кг — 2,7

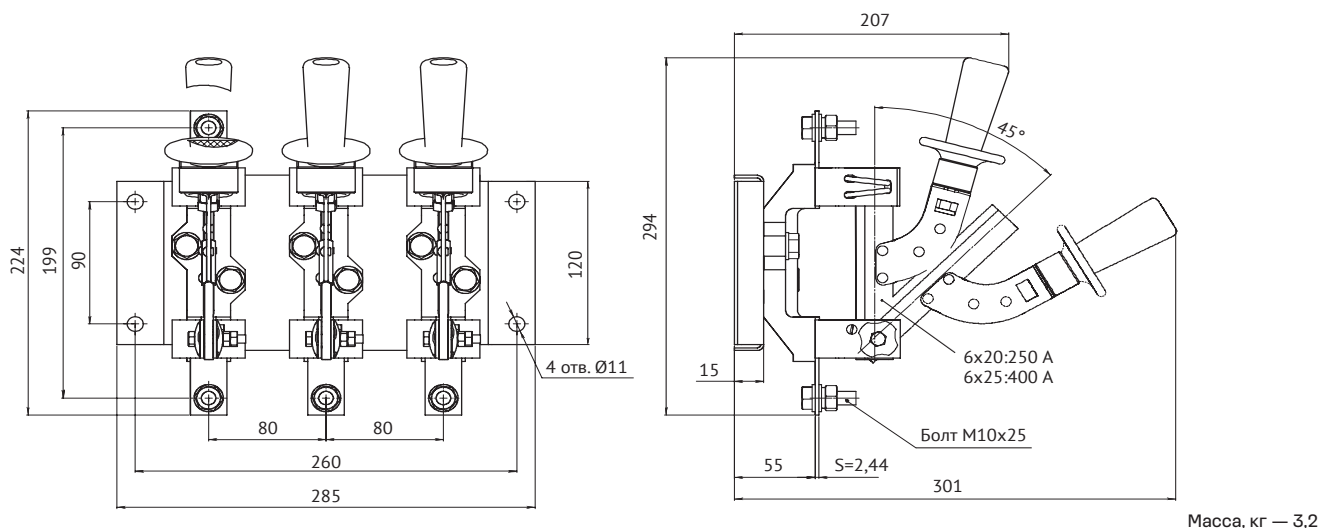
Разъединитель РЕ19-35(37)-31110-250А(400А)-УХЛ3 трехполюсный с центральной рукояткой, переднего присоединения шин



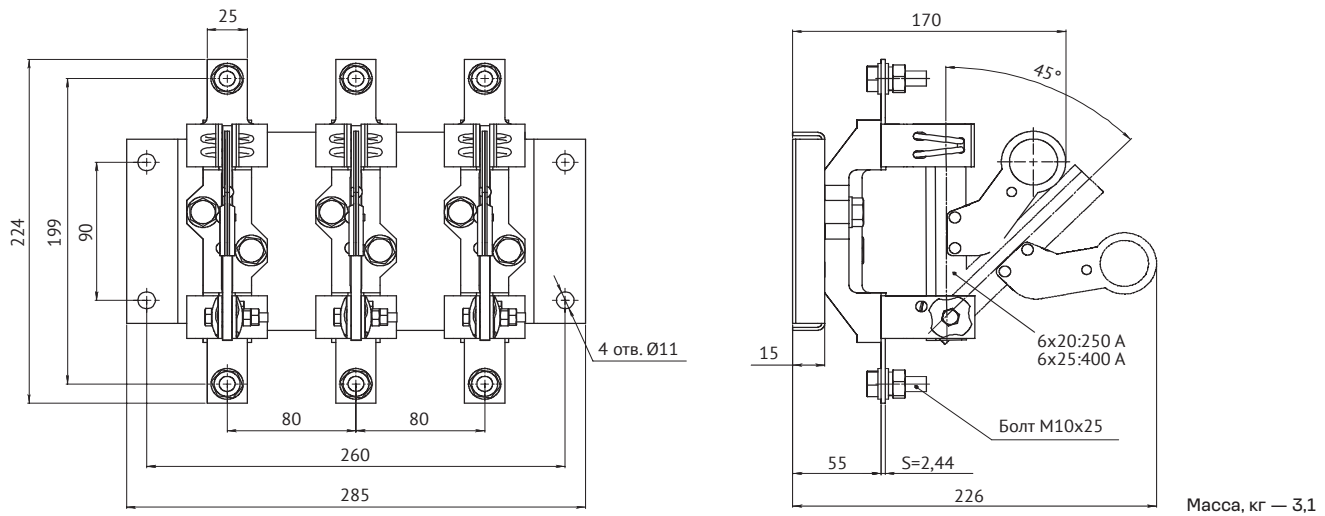
Разъединитель РЕ19-35(37)-31190-250А(400А)-УХЛ3 трехполюсный с центральным рычагом для управления штангой, переднего присоединения шин



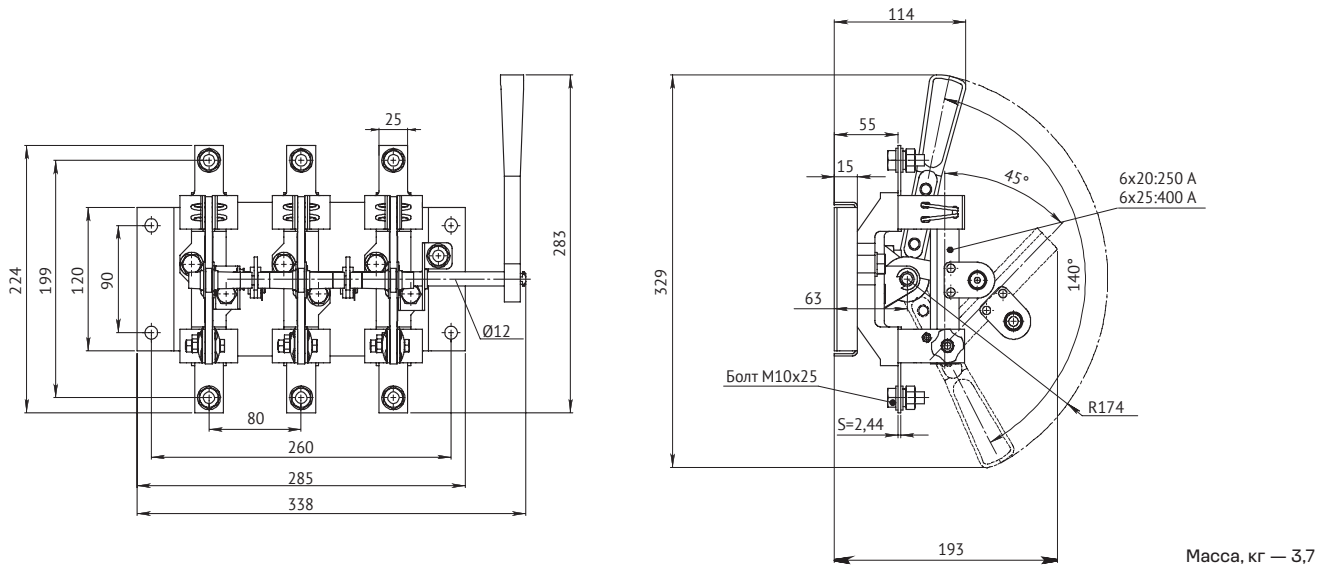
Разъединитель РЕ19-35(37)-31170-250А(400А)-УХЛ3 трехполюсный с рукояткой для полюсного оперирования, переднего присоединения шин



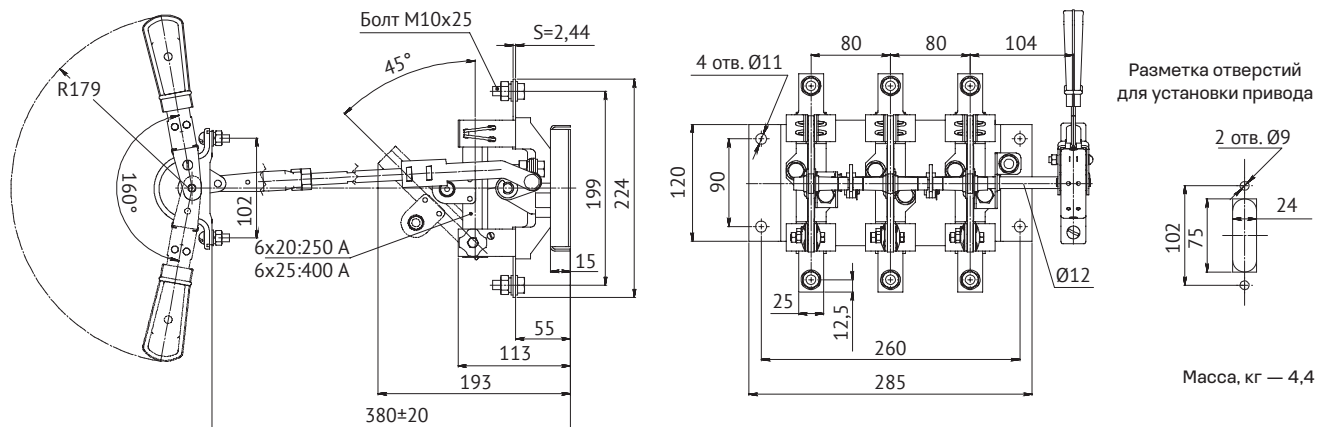
Разъединитель PE19-35(37)-31160-250A(400A)-УХЛ3 трехполюсный с рычагом для пополюсного оперирования штангой, переднего присоединения шин



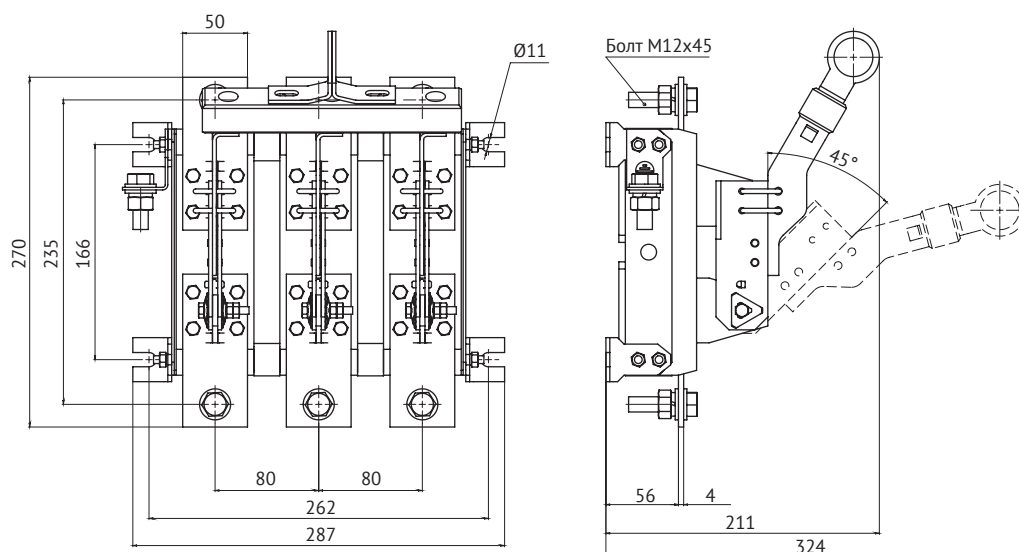
Разъединитель PE19-35(37)-31120-250A(400A)-УХЛ3 трехполюсный с боковой рукояткой, переднего присоединения шин



Разъединитель PE19-35(37)-31140-250A(400A)-УХЛ3 трехполюсный с передней смещенной рукояткой, переднего присоединения шин

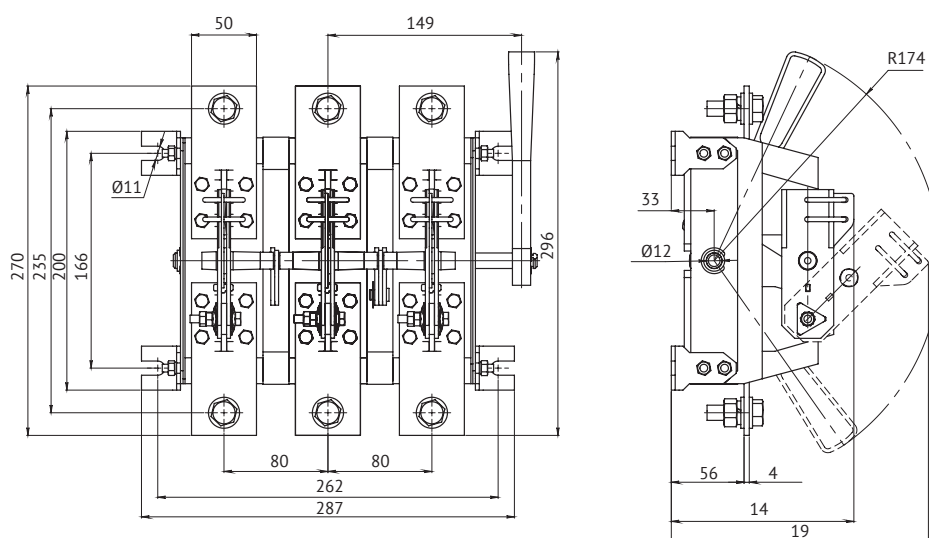


Разъединитель РЕ19-39-31190-630А-УХЛЗ трехполюсный с центральным рычагом для управления штангой, переднего присоединения шин



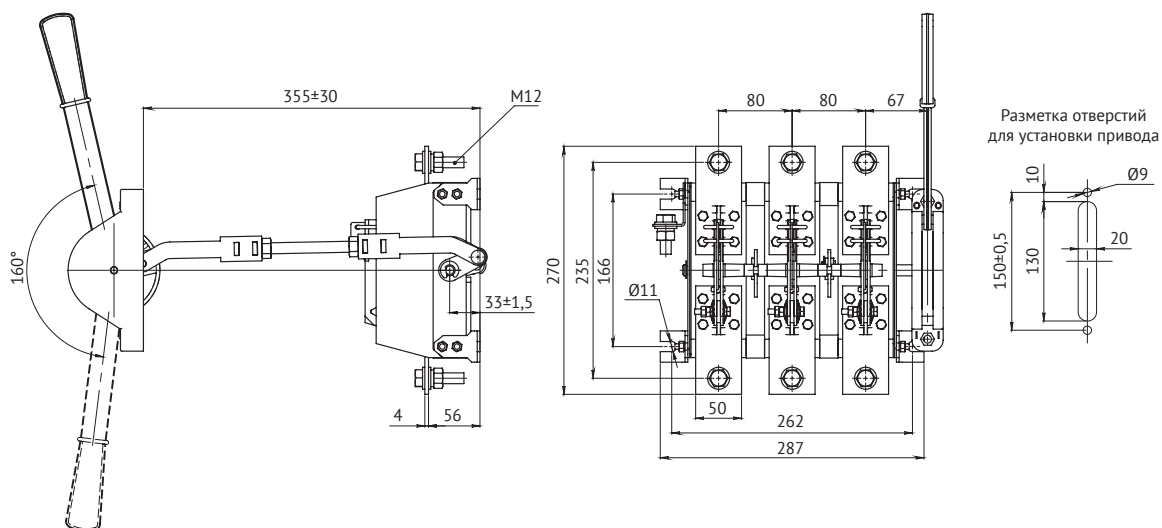
Масса, кг — 6

Разъединитель РЕ19-39-31120-630А-УХЛЗ трехполюсный с боковой рукояткой, переднего присоединения шин



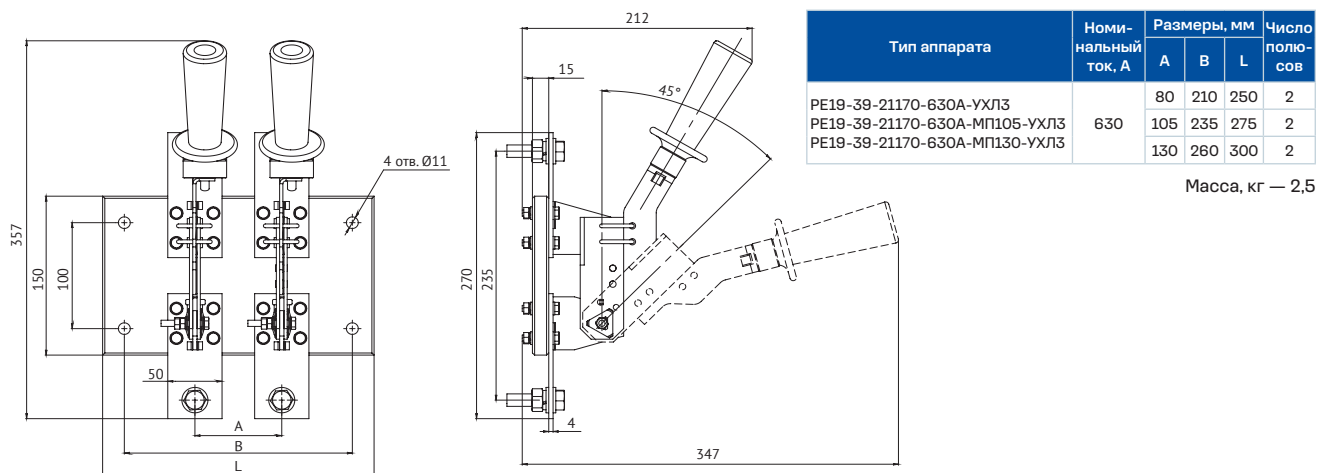
Масса, кг — 7,1

Разъединитель РЕ19-39-31140-630А-УХЛЗ трехполюсный с передней смещенной рукояткой, переднего присоединения шин

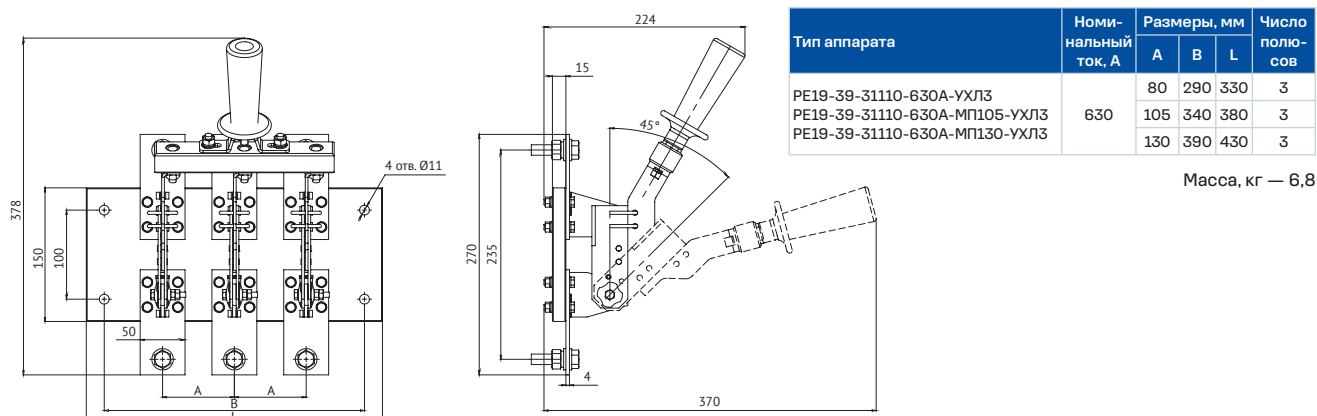


Масса, кг — 6,8

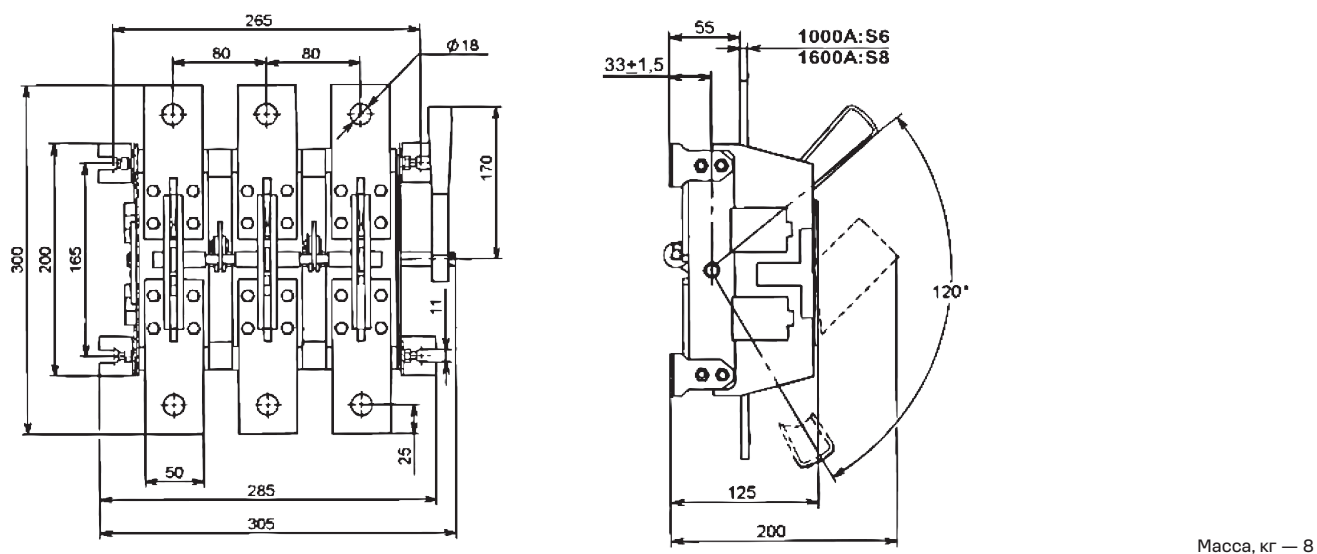
**Разъединитель PE19 двухполюсный с рукояткой для полюсного оперирования, переднего присоединения шин на изоляционной плите**



**Разъединитель PE19 трехполюсный с центральной рукояткой, переднего присоединения шин на изоляционной плите**

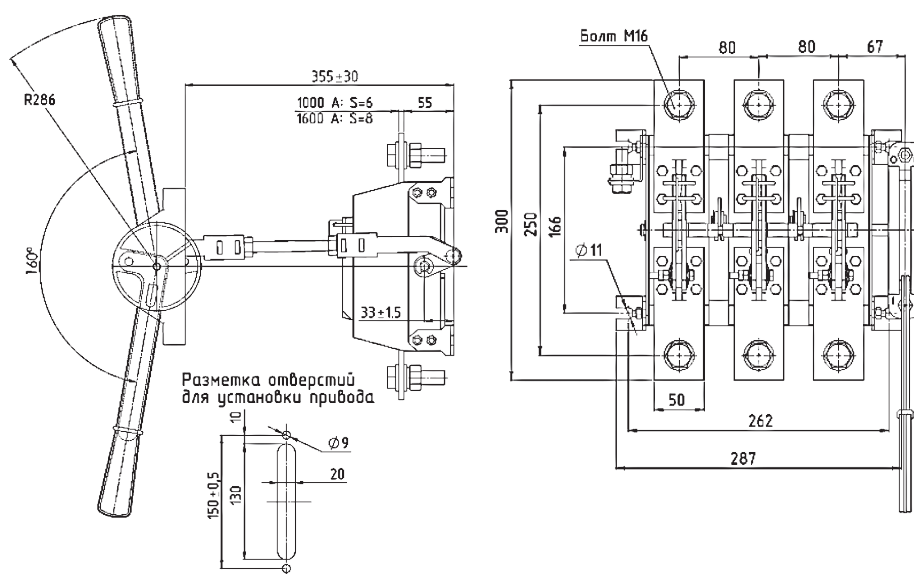


**Разъединитель PE19-41(43)-31120-1000A(1600A)-УХЛ3 трехполюсный с боковой рукояткой, переднего присоединения шин**



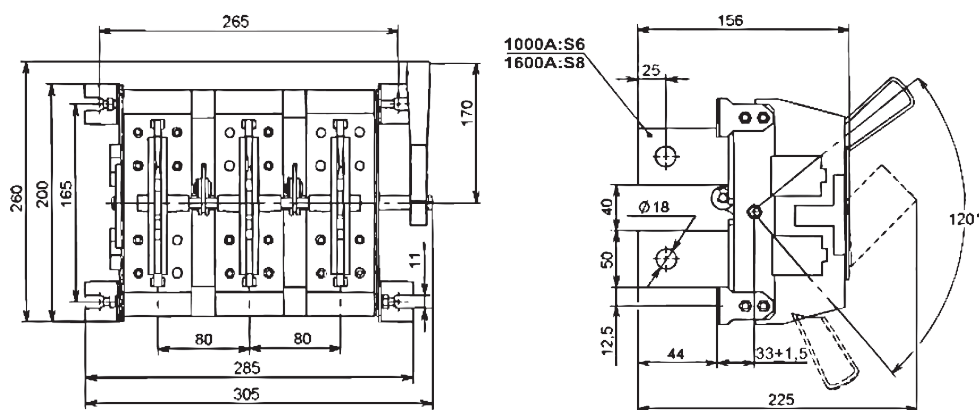


**Разъединитель РЕ19-41(43)-31140-1000А(1600А)-УХЛЗ трехполюсный с передней смещенной рукояткой, переднего присоединения шин**



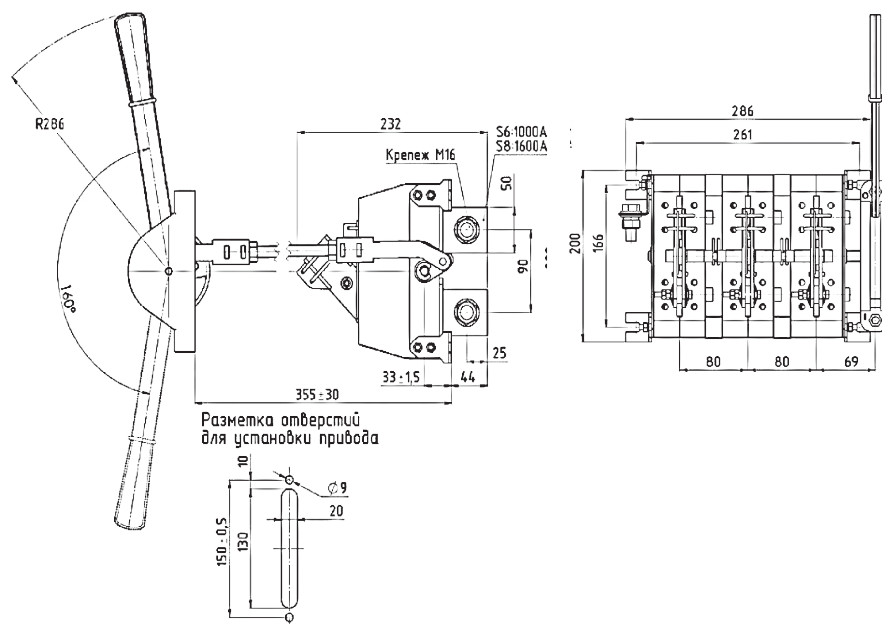
Масса, кг — 8,7

**Разъединитель РЕ19-41(43)-32220-1000А(1600А)-УХЛЗ трехполюсный с боковой рукояткой, заднего присоединения шин**



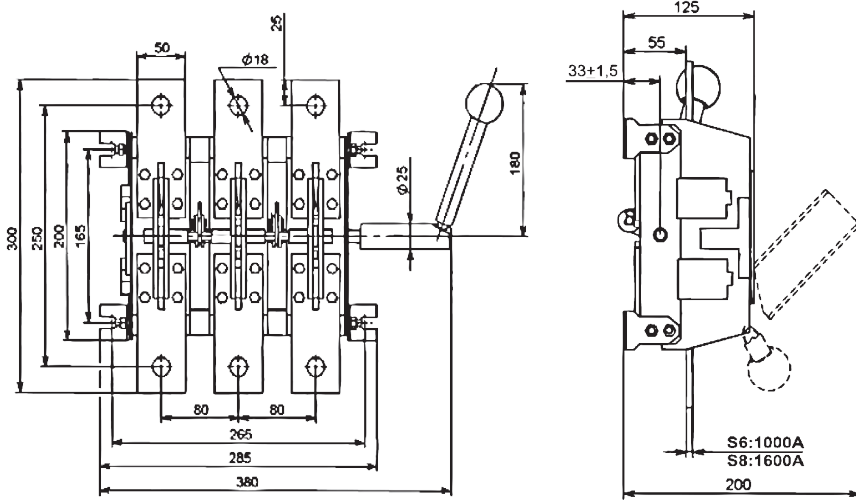
Масса, кг — 7

**Разъединитель РЕ19-41(43)-32240-1000А(1600А)-УХЛЗ трехполюсный с передней смещенной рукояткой, заднего присоединения шин**



Масса, кг — 8,6

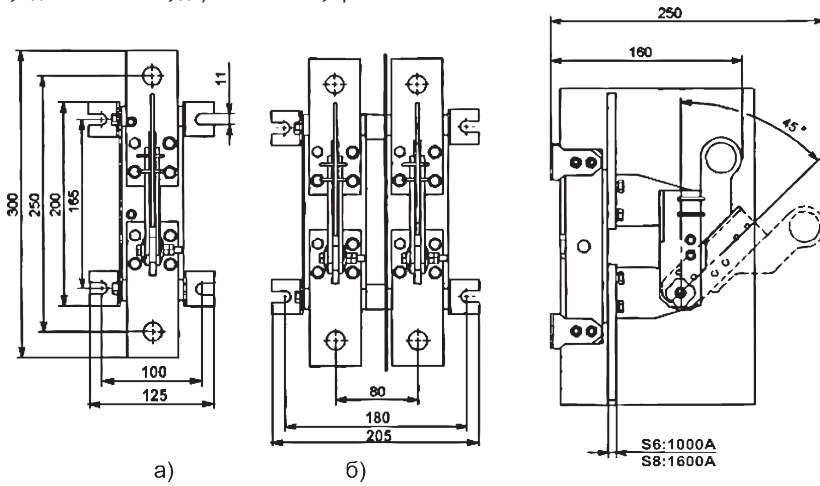
Разъединитель PE19-41(43)-31150-1000A(1600A)-УХЛЗ трехполюсный с боковой смещенной рукояткой, переднего присоединения шин



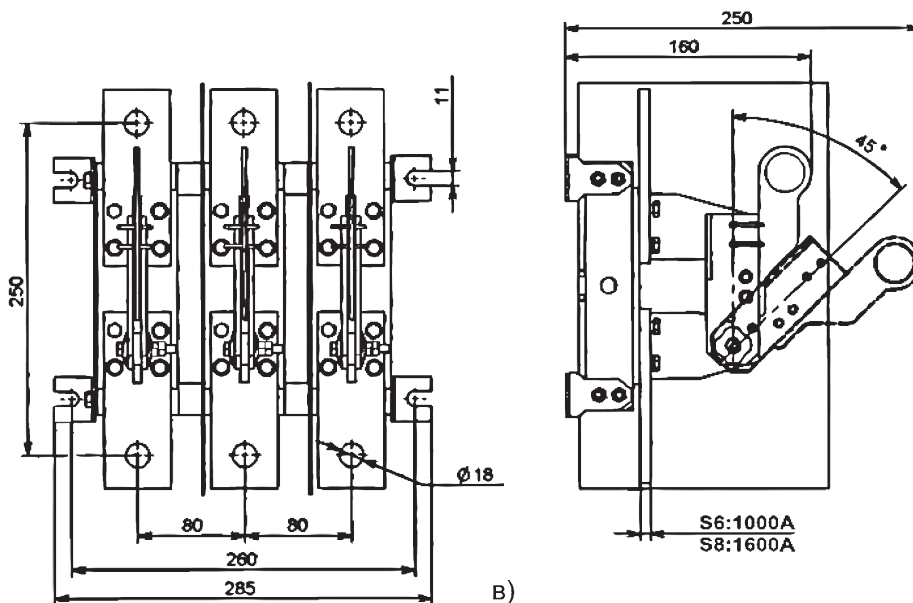
Масса, кг — 9

Разъединитель PE19-41(43)-1(2,3)1160-1000A(1600A)-УХЛЗ с рычагом для полюсного оперирования штангой, переднего присоединения шин

а) однополюсный; б) двухполюсный; в) трехполюсный



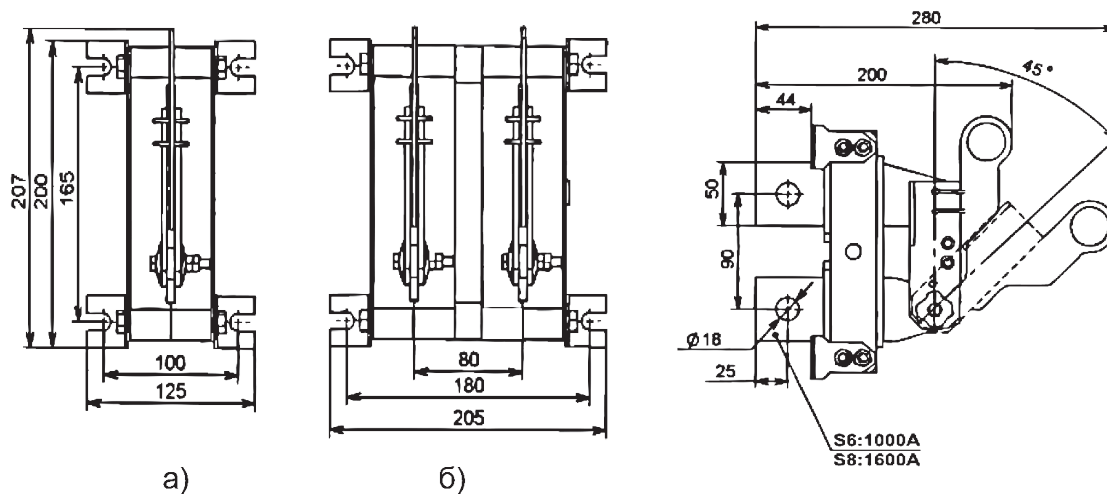
Масса однополюсного, кг — 3  
Масса двухполюсного, кг — 6,5



Масса, кг — 8,7

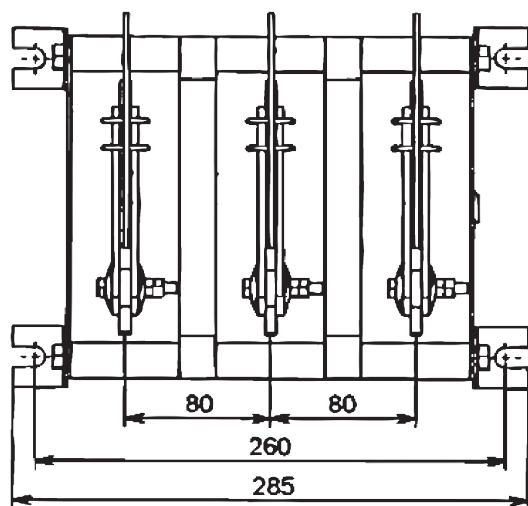
Разъединитель РЕ19-41(43)-1(2,3)2260-1000А(1600А)-УХЛЗ с рычагом для пополюсного оперирования штангой, заднего присоединения шин

а) однополюсный; б) двухполюсный; в) трехполюсный

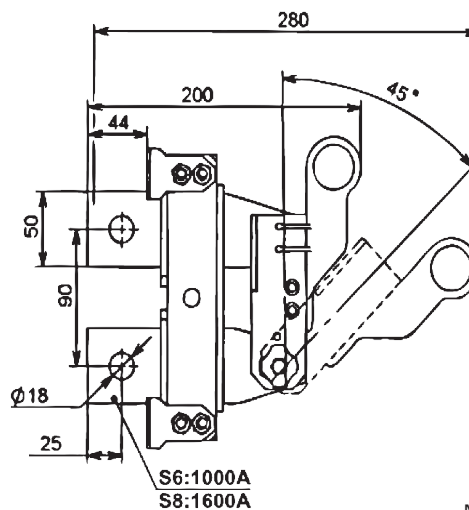


а)

б)



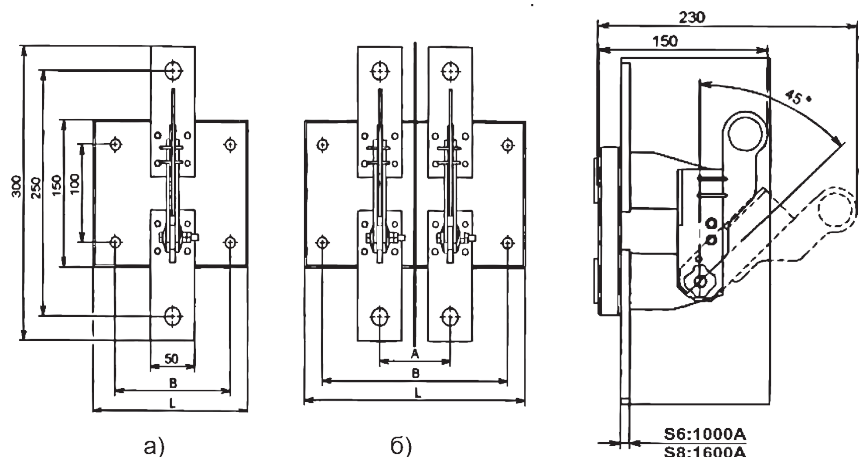
в)



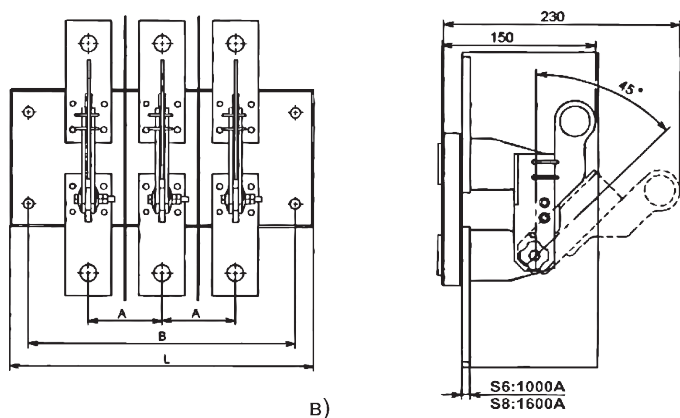
Масса однополюсного, кг — 3,2  
 Масса двухполюсного, кг — 5,1  
 Масса трехполюсного, кг — 7,8

**Разъединитель PE19 с рычагом для пополюсного оперирования штангой, переднего присоединения шин на изоляционной плите**

а) однополюсный; б) двухполюсный; в) трехполюсный



Тип аппарата	Номинальный ток, А	Размеры, мм			Число полюсов
		А	В	Л	
PE19-41(43)-11160-1000A(1600A)-УХЛЗ	1000/1600	-	130	175	1
PE19-41(43)-21160-1000A(1600A)-УХЛЗ	1000/1600	80	210	250	2
PE19-41(43)-21160-1000A(1600A)-МП105-УХЛЗ	1000/1600	105	235	275	2
PE19-41(43)-21160-1000A(1600A)-МП130-УХЛЗ	1000/1600	130	260	300	2

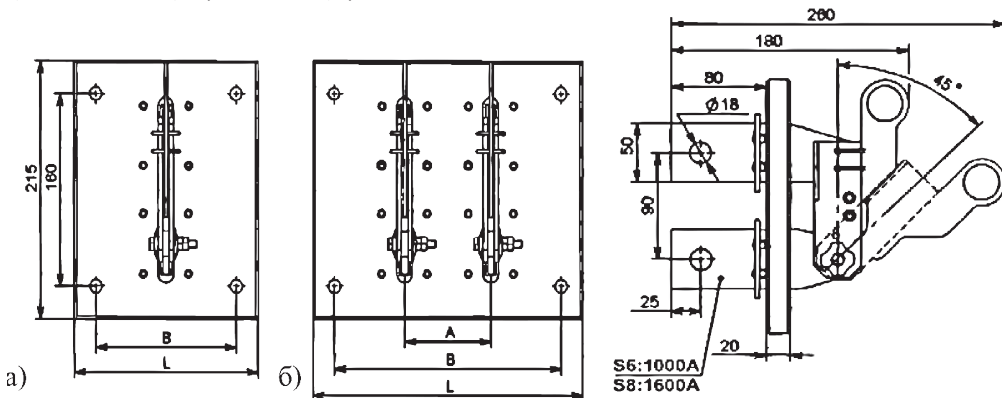


Тип аппарата	Номинальный ток, А	Размеры, мм			Число полюсов
		А	В	Л	
PE19-41(43)-31160-1000A(1600A)-УХЛЗ	1000/1600	80	280	330	3
PE19-41(43)-31160-1000A(1600A)-МП105-УХЛЗ	1000/1600	105	345	380	3
PE19-41(43)-31160-1000A(1600A)-МП130-УХЛЗ	1000/1600	130	390	430	3

Масса однополюсного, кг — 3  
 Масса двухполюсного, кг — 5,4  
 Масса трехполюсного, кг — 8

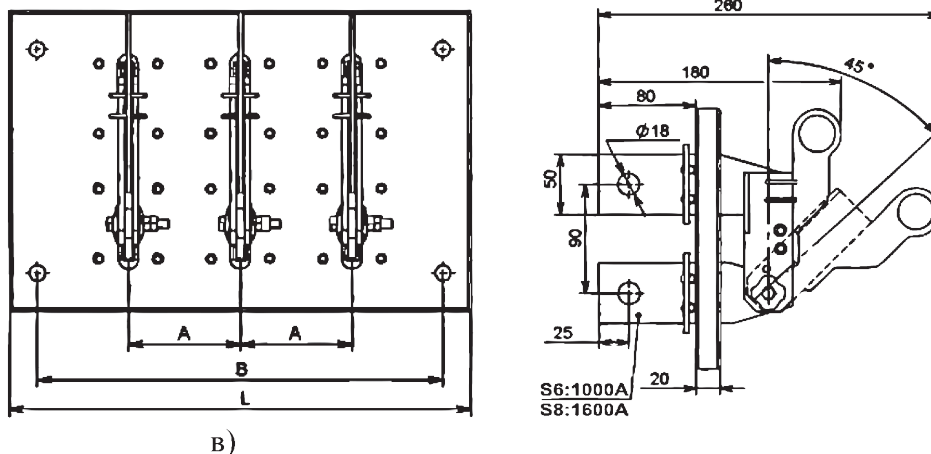
**Разъединитель PE19 с рычагом для пополюсного оперирования штангой, заднего присоединения шин на изоляционной плите**

а) однополюсный; б) двухполюсный; в) трехполюсный



Тип аппарата	Номинальный ток, А	Размеры, мм			Число полюсов
		А	В	Л	
PE19-41(43)-12260-1000A(1600A)-ИП-УХЛЗ	1000/1600	-	130	175	1
PE19-41(43)-22260-1000A(1600A)-ИП-УХЛЗ	1000/1600	80	210	250	2
PE19-41(43)-22260-1000A(1600A)-ИП-МП105-УХЛЗ	1000/1600	105	235	275M	2
PE19-41(43)-22260-1000A(1600A)-ИП-МП130-УХЛЗ	1000/1600	130	260	300	2

Масса однополюсного, кг — 3,2  
 Масса двухполюсного, кг — 5,1



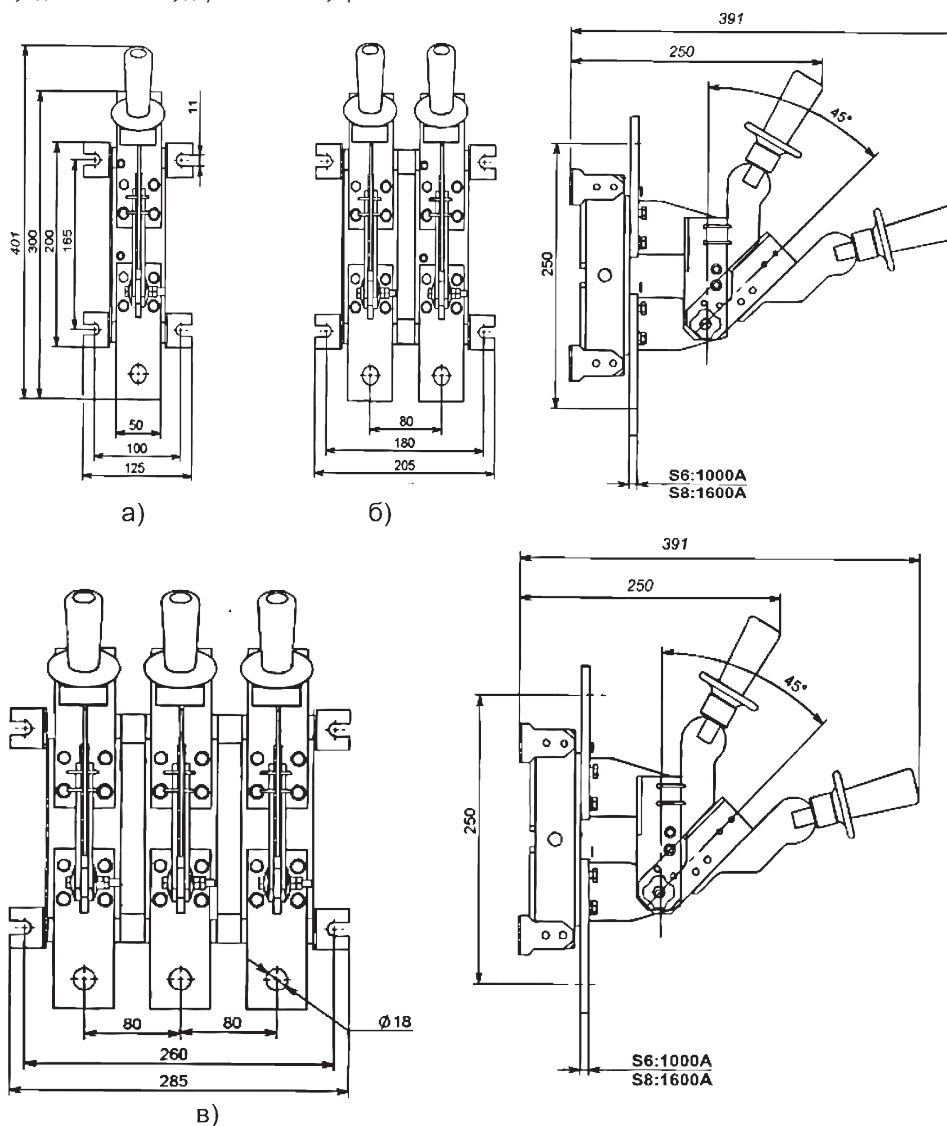
В)

Масса, кг — 7,8

Тип аппарата	Номинальный ток, А	Размеры, мм			Число полюсов
		А	В	Л	
PE19-41(43)-32260-1000A(1600A)-ИП-УХЛ3	1000/1600	80	280	330	3
PE19-41(43)-32260-1000A(1600A)-ИП-МП105-УХЛ3	1000/1600	105	340	380	3
PE19-41(43)-32260-1000A(1600A)-ИП-МП130-УХЛ3	1000/1600	130	390	430	3

**Разъединитель PE19-41(43)-1(2,3)1170-1000A(1600A)-УХЛ3 с рукояткой для пополюсного оперирования, переднего присоединения шин**

а) однополюсный; б) двухполюсный; в) трехполюсный



а)

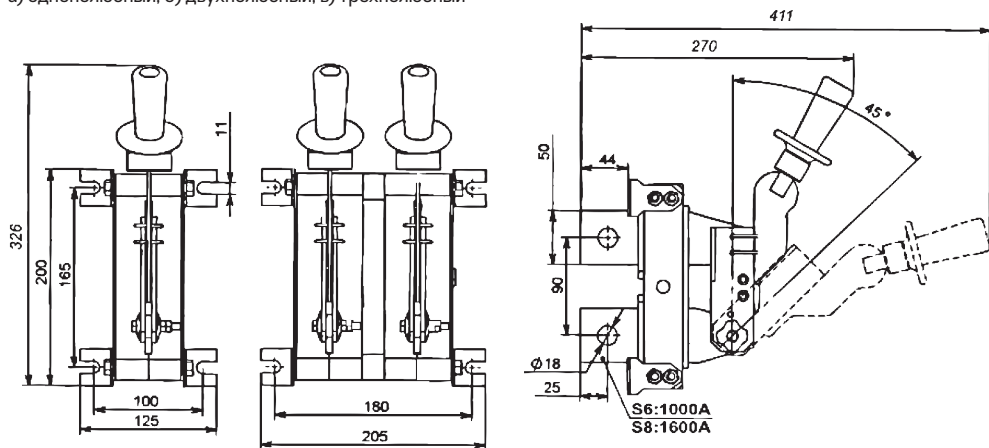
б)

в)

Масса однополюсного, кг — 3,2  
 Масса двухполюсного, кг — 6  
 Масса трехполюсного, кг — 8,4

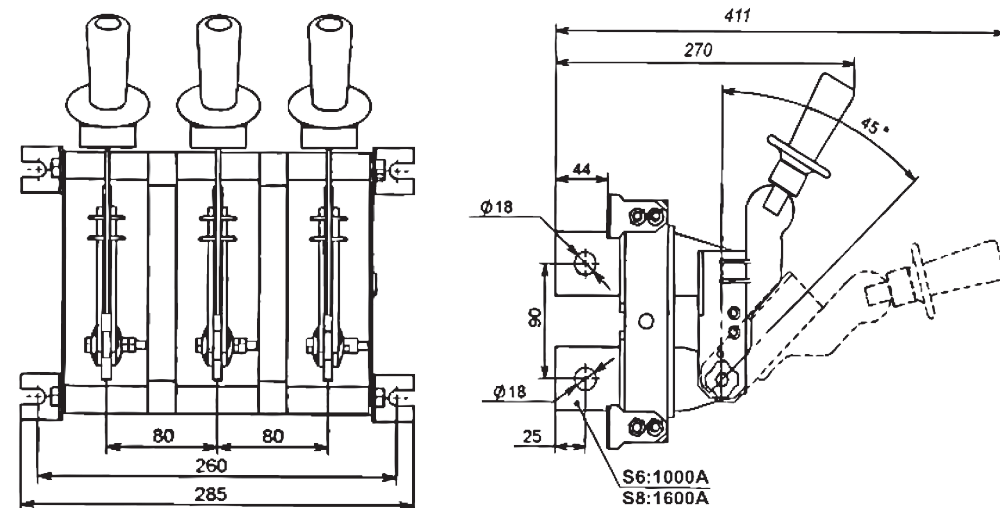
**Разъединитель PE19-41(43)-1(2,3)2270-1000A(1600A)-УХЛ3 с рукояткой для пополюсного оперирования, заднего присоединения шин**

а) однополюсный; б) двухполюсный; в) трехполюсный



а)

б)

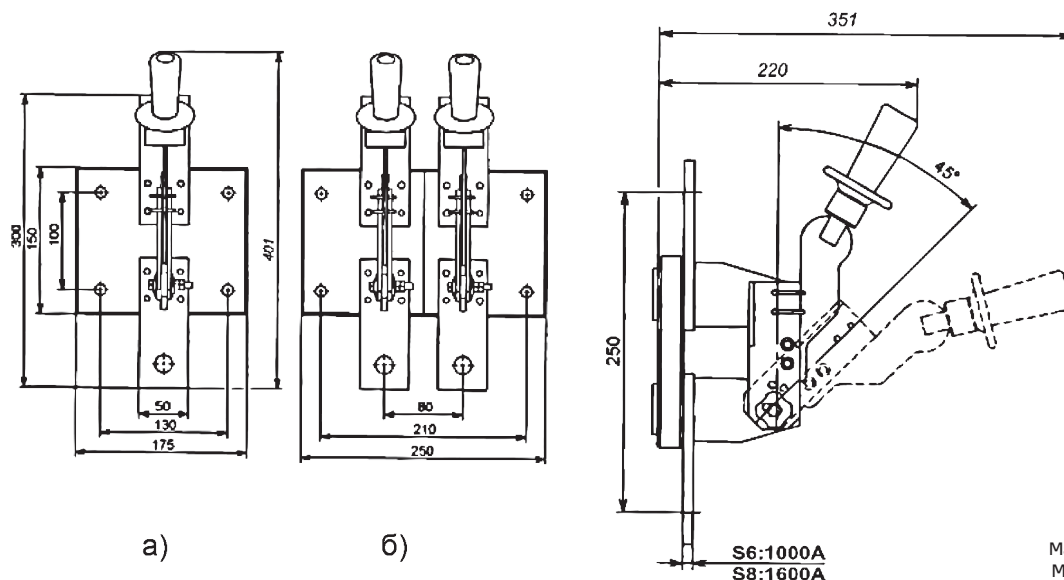


в)

Масса однополюсного, кг — 3,1  
 Масса двухполюсного, кг — 5  
 Масса трехполюсного, кг — 7,4

**Разъединитель PE19-41(43)-1(2,3)1170-1000A(1600A)-ИП-УХЛ3 с рукояткой для пополюсного оперирования, переднего присоединения шин на изоляционной плите**

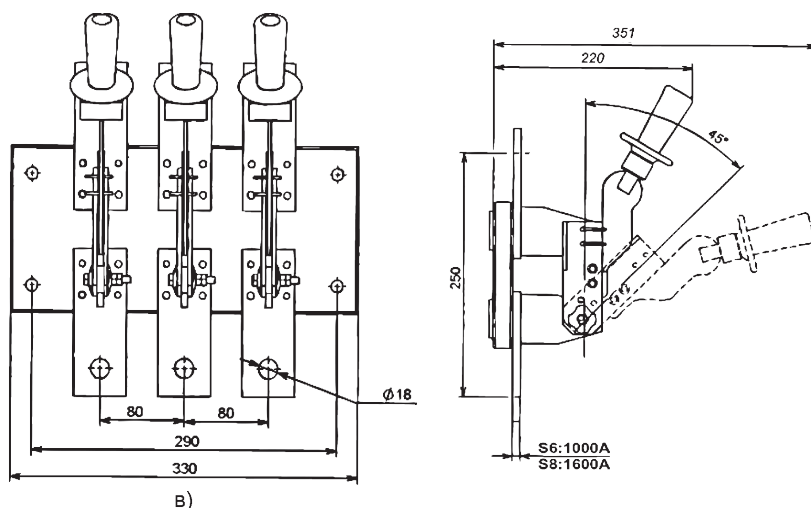
а) однополюсный; б) двухполюсный; в) трехполюсный



а)

б)

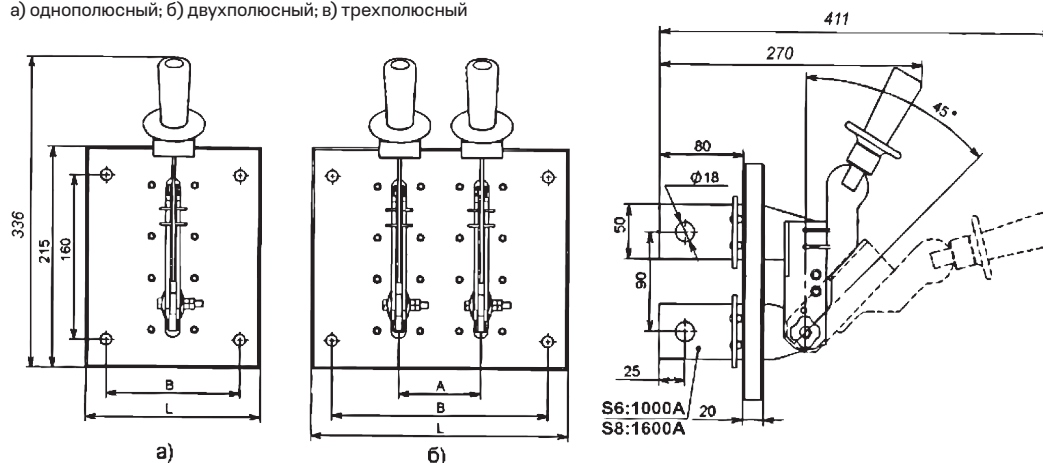
Масса однополюсного, кг — 3,1  
 Масса двухполюсного, кг — 7,6



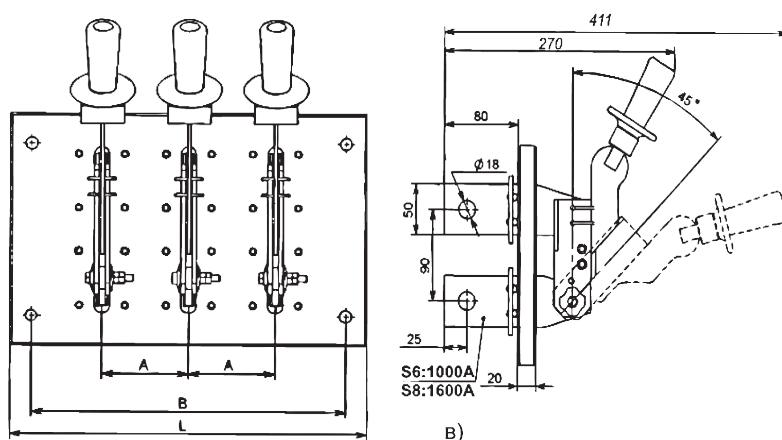
Масса, кг — 8,3

**Разъединитель РЕ19 с рукояткой для полюсного оперирования, заднего присоединения шин на изоляционной плите**

а) однополюсный; б) двухполюсный; в) трехполюсный



Тип аппарата	Номинальный ток, А	Размеры, мм			Число полюсов
		А	В	Л	
РЕ19-41(43)-12270-1000А(1600А)-ИП-УХЛ3	1000/1600	-	130	175	1
РЕ19-41(43)-22270-1000А(1600А)-ИП-УХЛ3	1000/1600	80	210	250	2
РЕ19-41(43)-22270-1000А(1600А)-ИП-МП105-УХЛ3	1000/1600	105	235	275	2
РЕ19-41(43)-22270-1000А(1600А)-ИП-МП130-УХЛ3	1000/1600	130	260	300	2

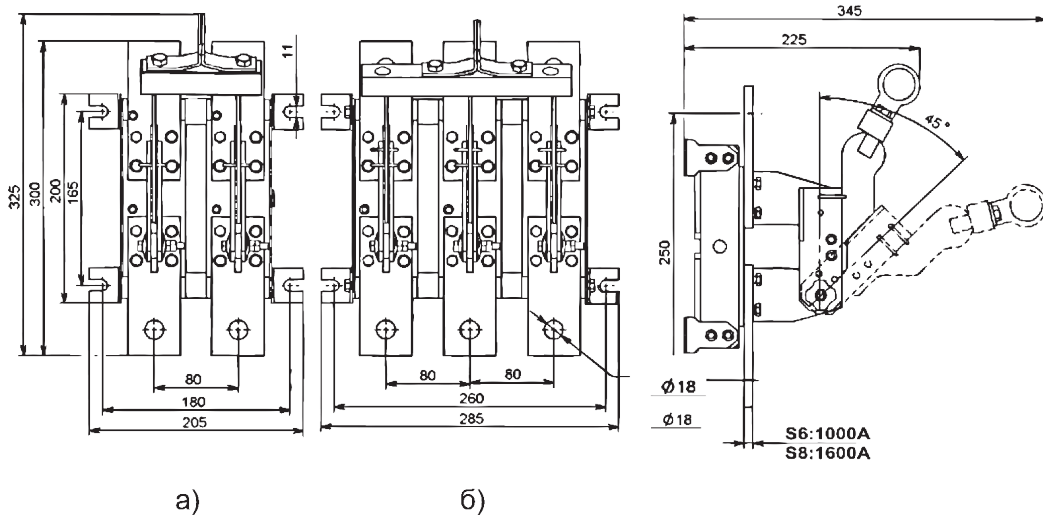


Тип аппарата	Номинальный ток, А	Размеры, мм			Число полюсов
		А	В	Л	
РЕ19-41(43)-32270-1000А(1600А)-ИП-УХЛ3	1000/1600	80	290	330	3
РЕ19-41(43)-32270-1000А(1600А)-ИП-МП105-УХЛ3	1000/1600	105	340	380	3
РЕ19-41(43)-32270-1000А(1600А)-ИП-МП130-УХЛ3	1000/1600	130	390	430	3

Масса однополюсного, кг — 4,5  
 Масса двухполюсного, кг — 8  
 Масса трехполюсного, кг — 9,2

**Разъединитель PE19-41(43)-2(3)1190-1000A(1600A)-УХЛЗ с центральным рычагом для управления штангой, переднего присоединения шин**

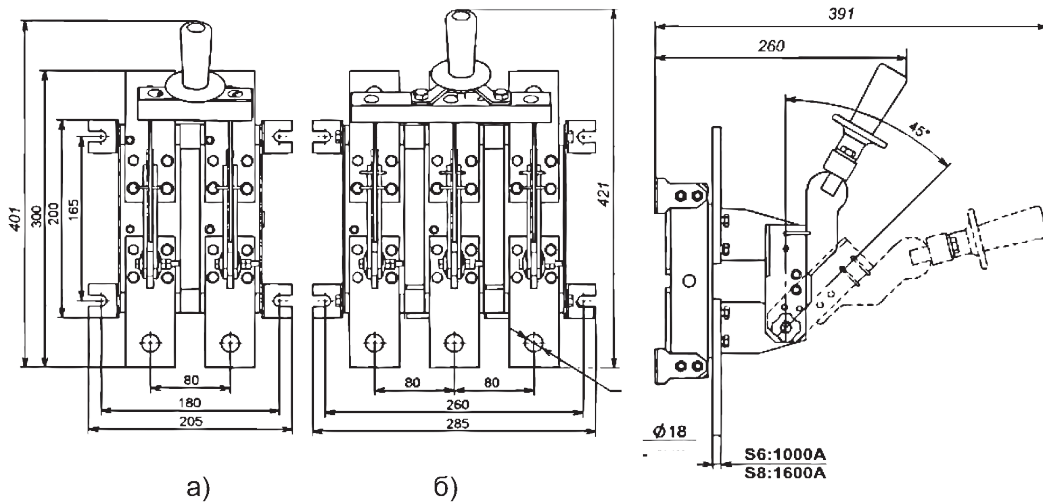
а) двухполюсный; б) трехполюсный



Масса двухполюсного, кг — 5,9  
Масса трехполюсного, кг — 8,2

**Разъединитель PE19-41(43)-2(3)1110-1000A(1600A)-УХЛЗ с центральной рукояткой, переднего присоединения шин**

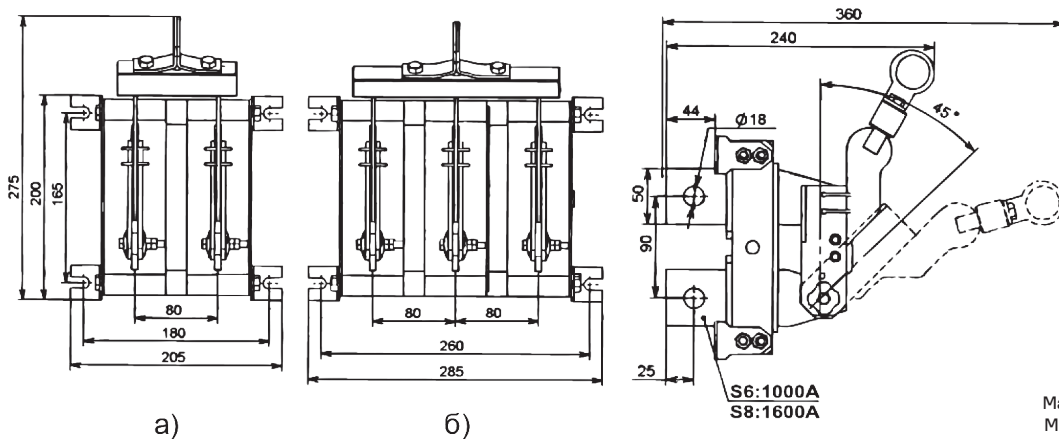
а) двухполюсный; б) трехполюсный



Масса двухполюсного, кг — 5,9  
Масса трехполюсного, кг — 7,7

**Разъединитель PE19-41(43)-2(3)2290-1000A(1600A)-УХЛЗ с центральным рычагом для управления штангой, заднего присоединения шин**

а) двухполюсный; б) трехполюсный

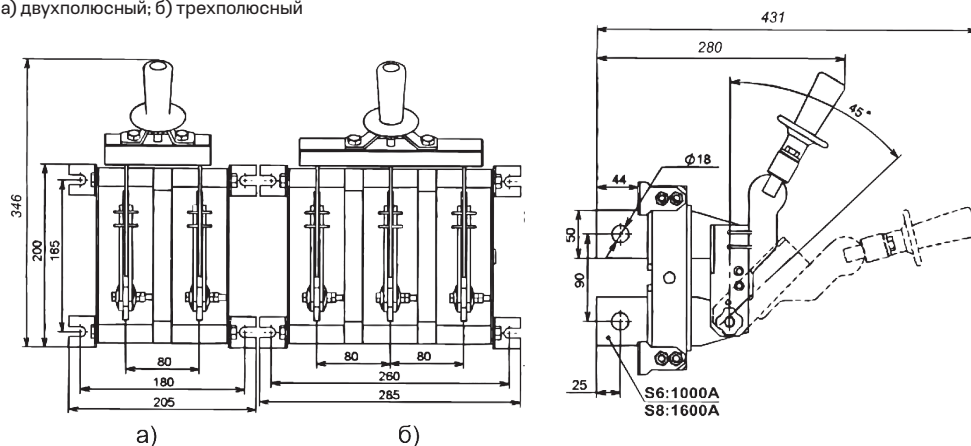


Масса двухполюсного, кг — 5,8  
Масса трехполюсного, кг — 8,1



Разъединитель РЕ19-41(43)-2(3)2210-1000А(1600А)-УХЛЗ с центральной рукояткой, заднего присоединения шин

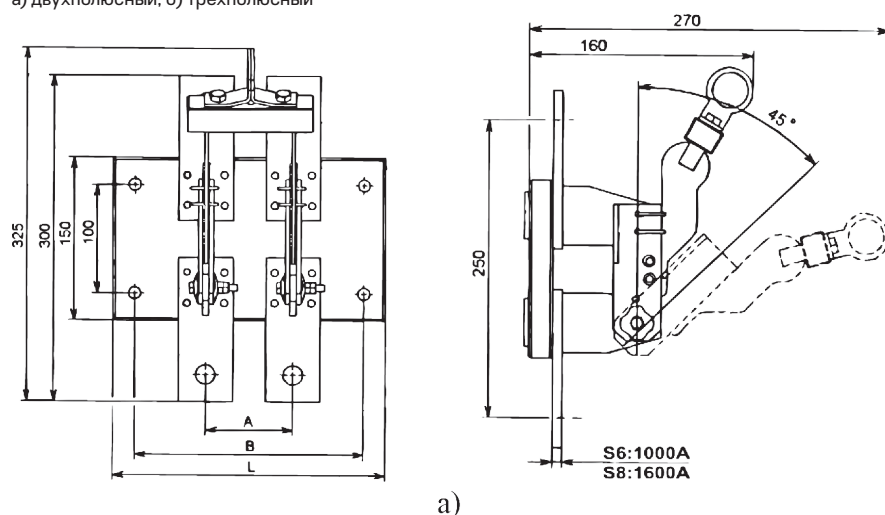
а) двухполюсный; б) трехполюсный



Масса двухполюсного, кг — 5,4  
Масса трехполюсного, кг — 7,6

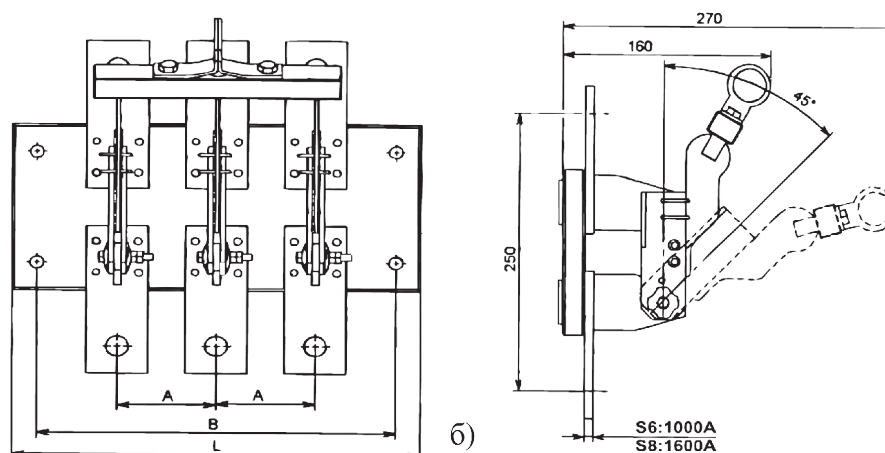
Разъединитель РЕ19 с центральным рычагом для управления штангой, переднего присоединения шин на изоляционной плите

а) двухполюсный; б) трехполюсный



Масса, кг — 5,4

Тип аппарата	Номинальный ток, А	Размеры, мм			Число полюсов
		А	В	Л	
РЕ19-41(43)-21190-1000А(1600А)-ИП-УХЛЗ	1000/1600	80	210	250	2
РЕ19-41(43)-21190-1000А(1600А)-ИП-МП105-УХЛЗ	1000/1600	105	235	275	2
РЕ19-41(43)-21190-1000А(1600А)-ИП-МП130-УХЛЗ	1000/1600	130	260	300	2

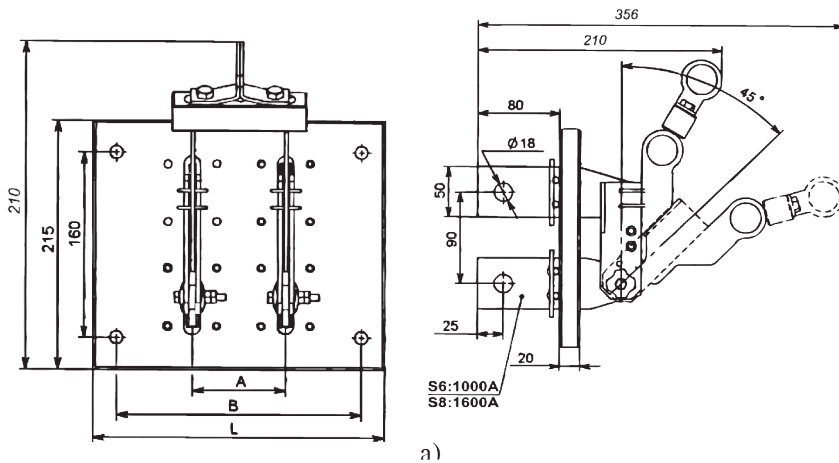


Тип аппарата	Номинальный ток, А	Размеры, мм			Число полюсов
		А	В	Л	
РЕ19-41(43)-31190-1000А(1600А)-ИП-УХЛЗ	1000/1600	80	290	330	3
РЕ19-41(43)-31190-1000А(1600А)-ИП-МП105-УХЛЗ	1000/1600	105	340	380	3
РЕ19-41(43)-31190-1000А(1600А)-ИП-МП130-УХЛЗ	1000/1600	130	390	430	3

Масса, кг — 7,9

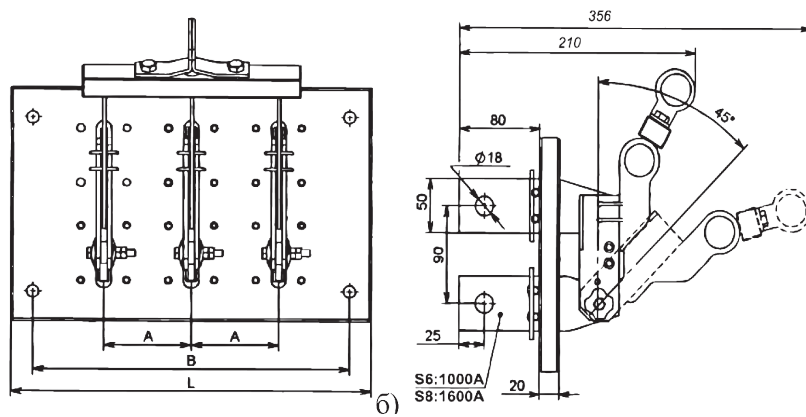
Разъединитель РЕ19 с центральным рычагом для управления штангой, заднего присоединения шин на изоляционной плите

а) двухполюсный; б) трехполюсный



Тип аппарата	Номинальный ток, А	Размеры, мм			Число полюсов
		A	B	L	
РЕ19-41(43)-22290-1000А(1600А)-ИП-УХЛ3	1000/1600	80	210	250	2
РЕ19-41(43)-22290-1000А(1600А)-ИП-МП105-УХЛ3	1000/1600	105	235	275	2
РЕ19-41(43)-22290-1000А(1600А)-ИП-МП130-УХЛ3	1000/1600	130	260	300	2

Масса, кг — 5,3

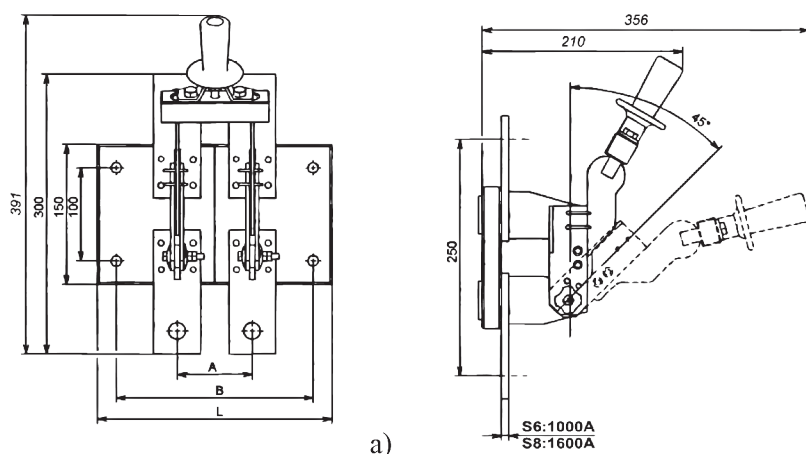


Тип аппарата	Номинальный ток, А	Размеры, мм			Число полюсов
		A	B	L	
РЕ19-41(43)-32290-1000А(1600А)-ИП-УХЛ3	1000/1600	80	290	330	3
РЕ19-41(43)-32290-1000А(1600А)-ИП-МП105-УХЛ3	1000/1600	105	340	380	3
РЕ19-41(43)-32290-1000А(1600А)-ИП-МП130-УХЛ3	1000/1600	130	390	430	3

Масса, кг — 8

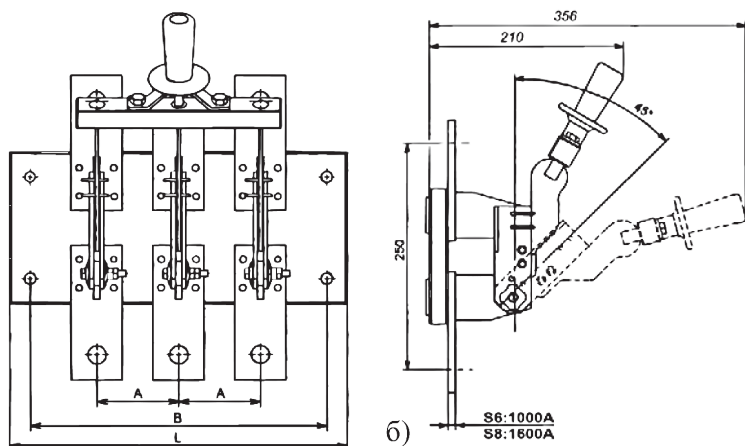
Разъединитель РЕ19 с центральной рукояткой, переднего присоединения шин на изоляционной плите

а) двухполюсный; б) трехполюсный



Тип аппарата	Номинальный ток, А	Размеры, мм			Число полюсов
		A	B	L	
РЕ19-41(43)-21110-1000А(1600А)-ИП-УХЛ3	1000/1600	80	210	250	2
РЕ19-41(43)-21110-1000А(1600А)-ИП-МП105-УХЛ3	1000/1600	105	235	275	2
РЕ19-41(43)-21110-1000А(1600А)-ИП-МП130-УХЛ3	1000/1600	130	260	300	2

Масса, кг — 5,6

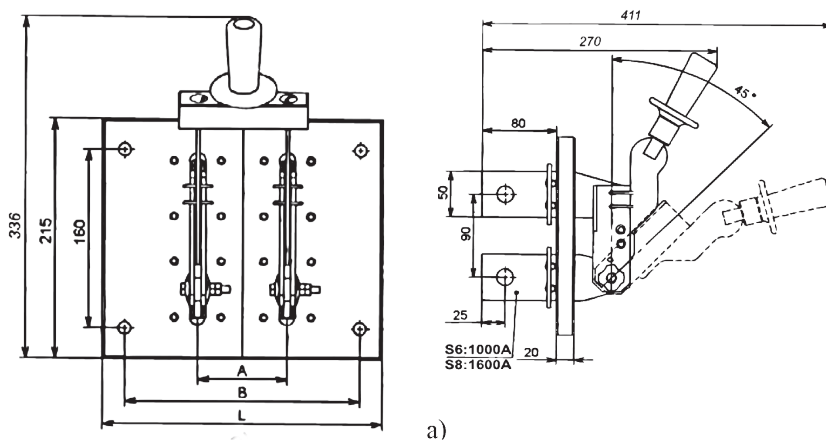


Тип аппарата	Номинальный ток, А	Размеры, мм			Число полюсов
		А	В	Л	
РЕ19-41(43)-31110-1000А(1600А)-ИП-УХЛ3	1000/1600	80	290	330	3
РЕ19-41(43)-31110-1000А(1600А)-ИП-МП105-УХЛ3	1000/1600	105	340	380	3
РЕ19-41(43)-31110-1000А(1600А)-ИП-МП130-УХЛ3	1000/1600	130	390	430	3

Масса, кг — 8,4

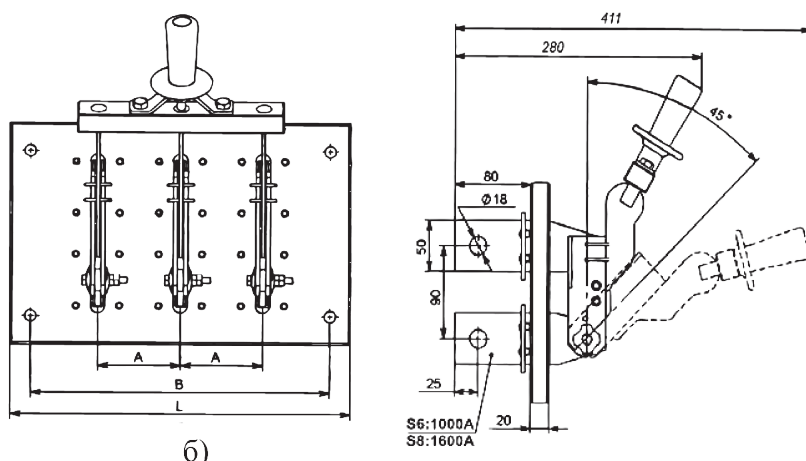
### Разъединитель РЕ19 с центральной рукояткой, заднего присоединения шин на изоляционной плите

а) двухполюсный; б) трехполюсный



Тип аппарата	Номинальный ток, А	Размеры, мм			Число полюсов
		А	В	Л	
РЕ19-41(43)-22210-1000А(1600А)-ИП-УХЛ3	1000/1600	80	210	250	2
РЕ19-41(43)-22210-1000А(1600А)-ИП-МП105-УХЛ3	1000/1600	105	235	275	2
РЕ19-41(43)-22210-1000А(1600А)-ИП-МП130-УХЛ3	1000/1600	130	260	300	2

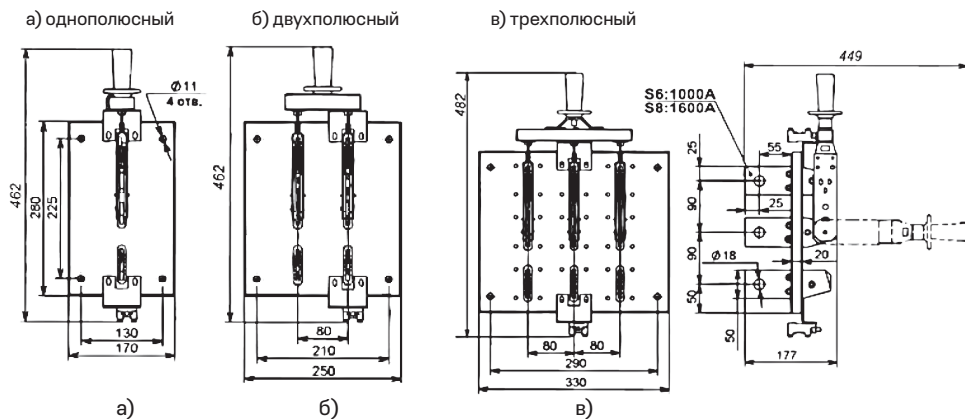
Масса, кг — 5,4



Тип аппарата	Номинальный ток, А	Размеры, мм			Число полюсов
		А	В	Л	
РЕ19-41(43)-32210-1000А(1600А)-ИП-УХЛ3	1000/1600	80	290	330	3
РЕ19-41(43)-32210-1000А(1600А)-ИП-МП105-УХЛ3	1000/1600	105	340	380	3
РЕ19-41(43)-32210-1000А(1600А)-ИП-МП130-УХЛ3	1000/1600	130	390	430	3

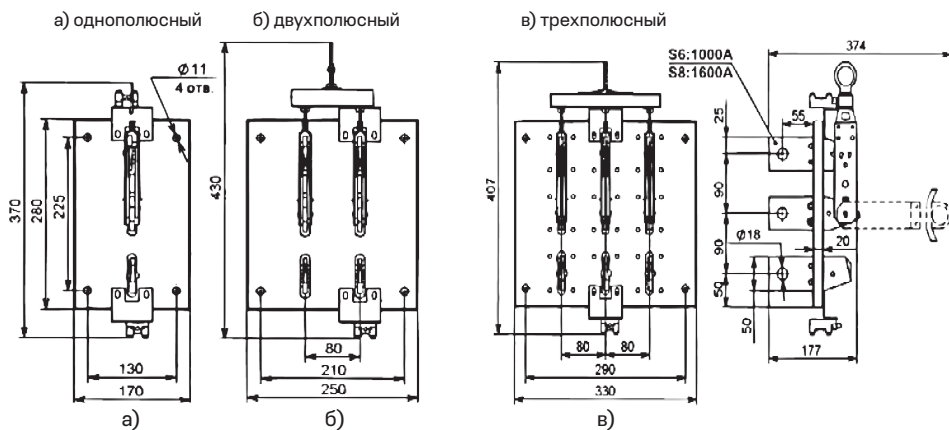
Масса, кг — 8,2

**Разъединитель PE19 на два направления с центральной рукояткой, заднего присоединения шин на изоляционной плите**



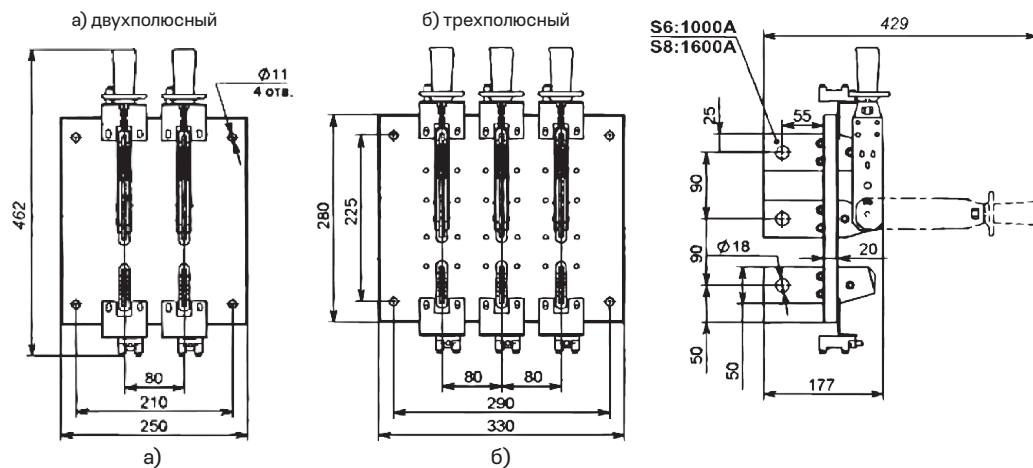
Тип аппарата	Номинальный ток, А	Масса, кг	Число полюсов
PE19-41(43)-52211-1000A(1600A)-ИП-УХЛ3	1000/1600	4,3/4,6	1
PE19-41(43)-62211-1000A(1600A)-ИП-УХЛ3	1000/1600	7,8/8,4	2
PE19-41(43)-72211-1000A(1600A)-ИП-УХЛ3	1000/1600	11,7/12,7	3

**Разъединитель PE19 на два направления с центральным рычагом для управления штангой, заднего присоединения шин на изоляционной плите**



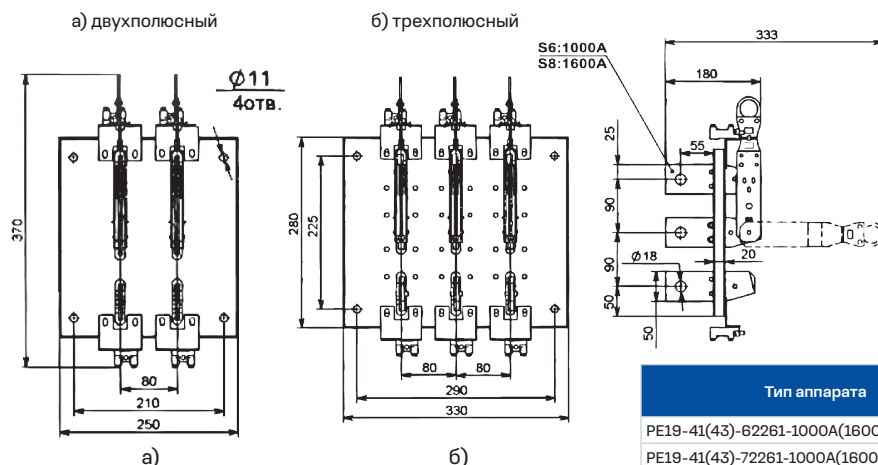
Тип аппарата	Номинальный ток, А	Масса, кг	Число полюсов
PE19-41(43)-52291-1000A(1600A)-ИП-УХЛ3	1000/1600	4,0/4,4	1
PE19-41(43)-62291-1000A(1600A)-ИП-УХЛ3	1000/1600	7,4/8,1	2
PE19-41(43)-72291-1000A(1600A)-ИП-УХЛ3	1000/1600	11,1/12,1	3

**Разъединитель PE19 на два направления с рукояткой для полюсного оперирования, заднего присоединения шин на изоляционной плите**

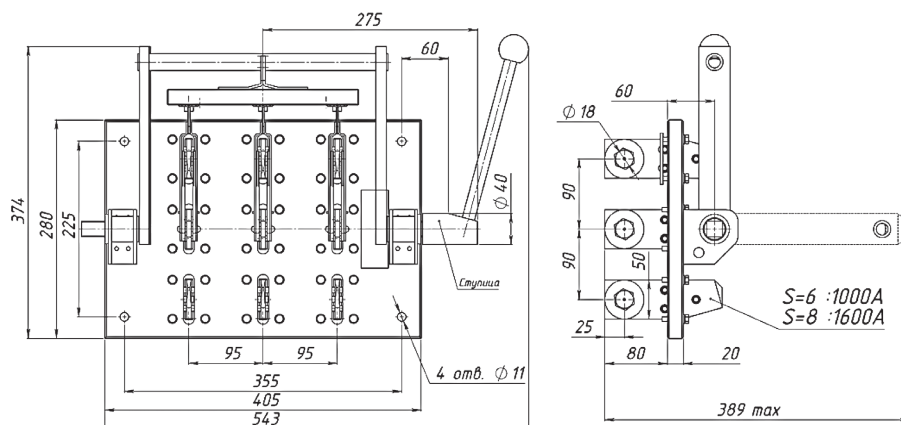


Тип аппарата	Номинальный ток, А	Масса, кг	Число полюсов
PE19-41(43)-62271-1000A(1600A)-ИП-УХЛ3	1000/1600	8,6/9,3	2
PE19-41(43)-72271-1000A(1600A)-ИП-УХЛ3	1000/1600	13,0/14,0	3

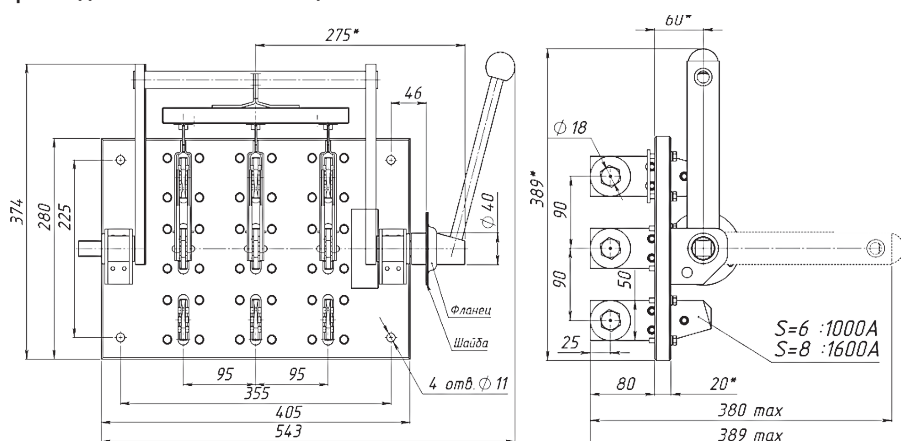
**Разъединитель РЕ19 на два направления с рычагом для пополюсного управления штангой, заднего присоединения шин на изоляционной плите**



**Разъединитель РЕ19-41(43)-72220-1000А(1600А)-ИП-УХЛ3 на два направления с боковой рукояткой, заднего присоединения шин на изоляционной плите**

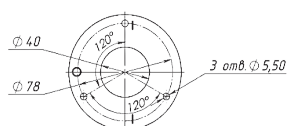


**Разъединитель РЕ19-41(43)-72250-1000А(1600А)-ИП-УХЛ3 на два направления с боковой смещенной рукояткой, заднего присоединения шин на изоляционной плите**

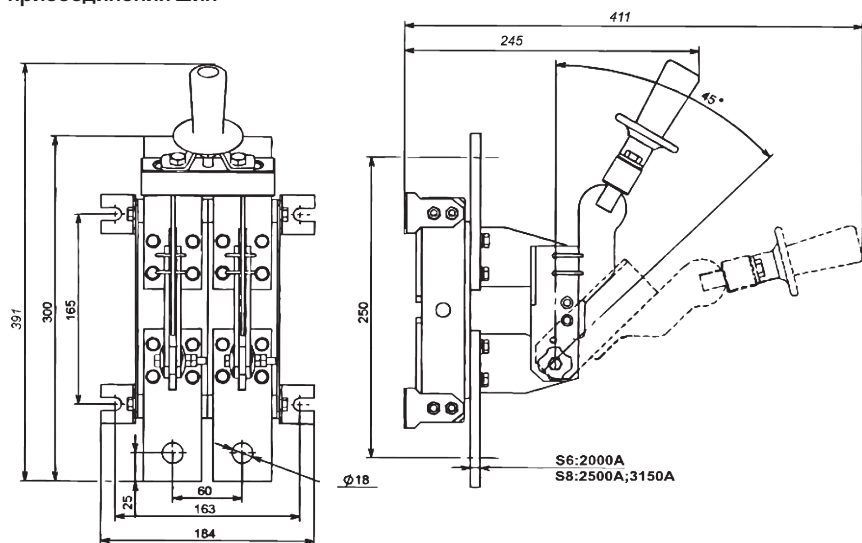


\* по заказу потребителя размер 275 мм может быть 355 мм при длине ступицы 150 мм

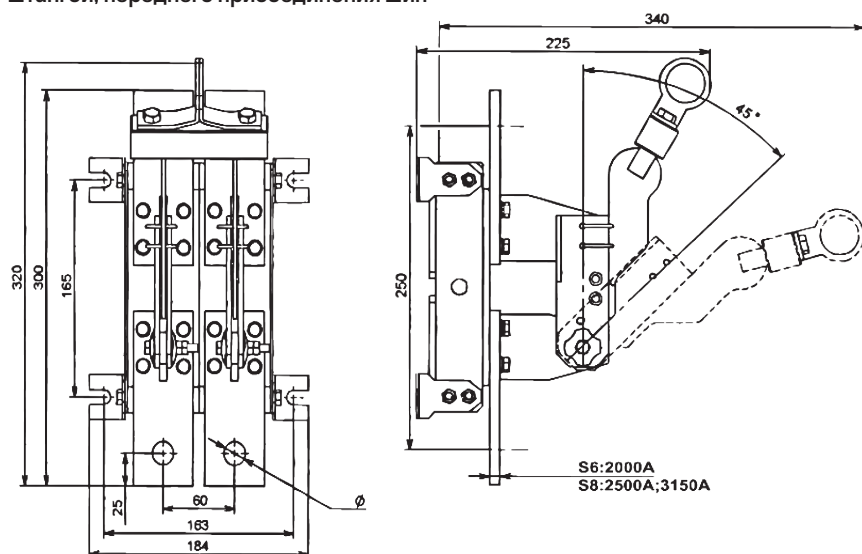
Разметка отверстий для установки фланца



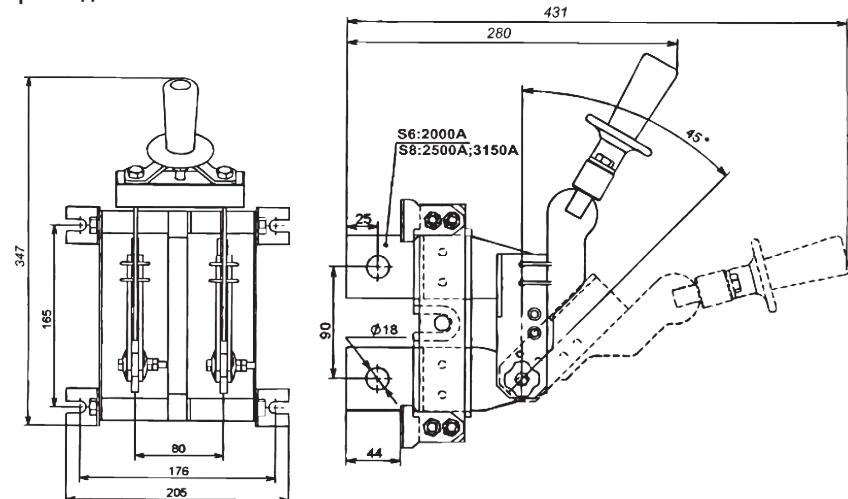
Разъединитель PE19-44(45,46)-11110-2000A(2500A, 3150A)-УХЛ3 однополюсный с центральной рукояткой, переднего присоединения шин



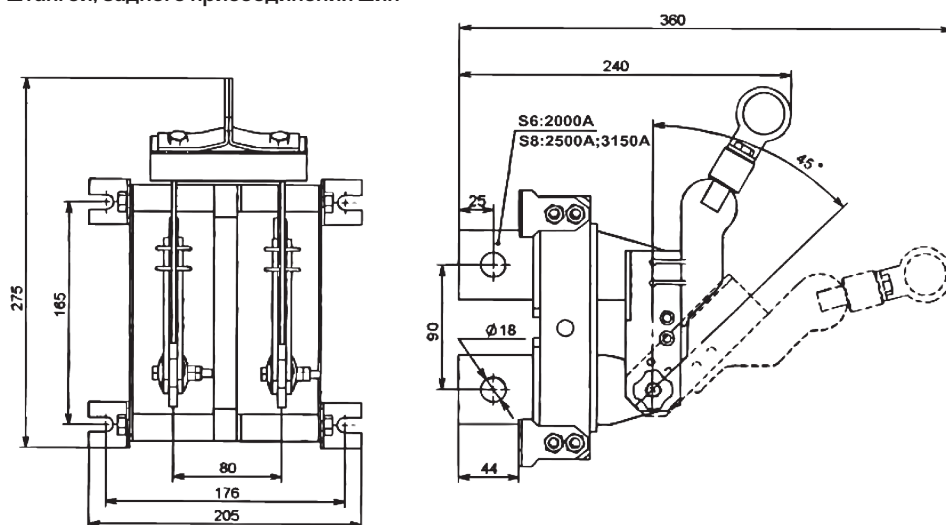
Разъединитель PE19-44(45,46)-11190-2000A(2500A, 3150A)-УХЛ3 однополюсный с центральным рычагом для управления штангой, переднего присоединения шин



Разъединитель PE19-44(45,46)-12210-2000A(2500A, 3150A)-УХЛ3 однополюсный с центральной рукояткой, заднего присоединения шин

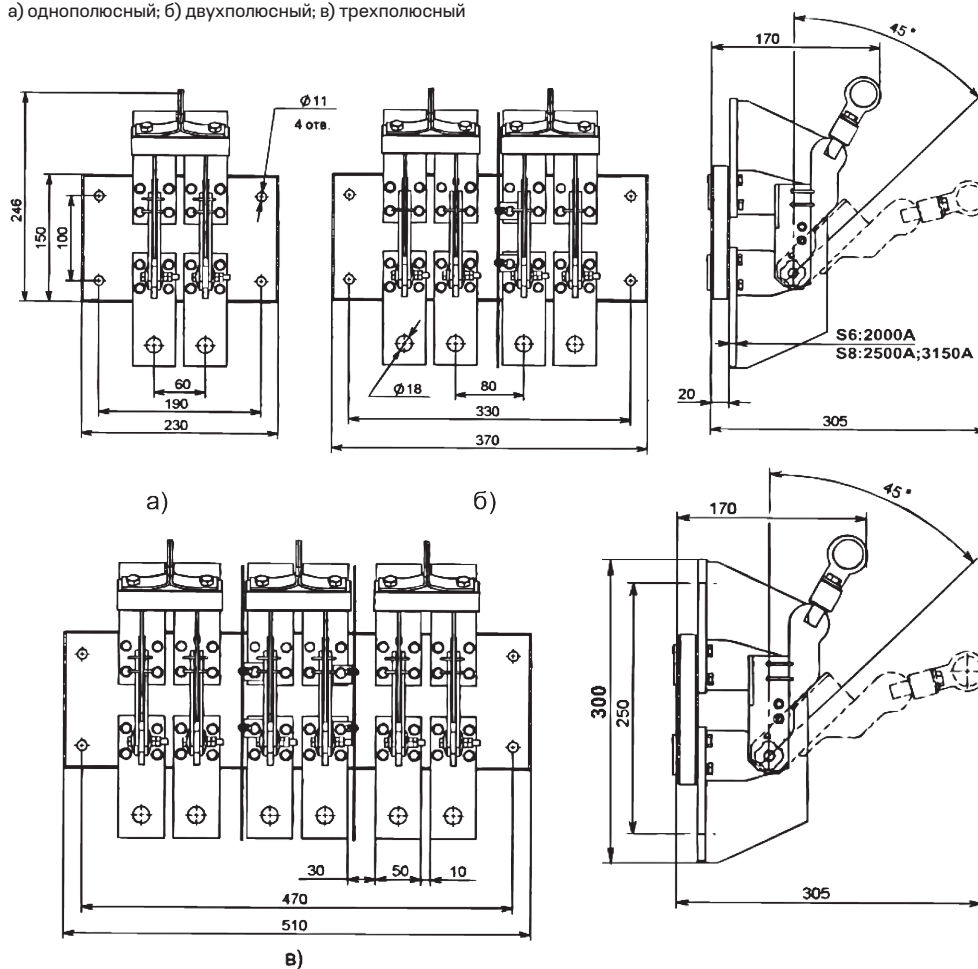


Разъединитель РЕ19-44(45,46)-12290-2000А(2500А, 3150А)-УХЛЗ однополюсный с центральным рычагом для управления штангой, заднего присоединения шин



Разъединитель РЕ19 с рычагом для пополюсного оперирования штангой переднего присоединения шин на изоляционной плите

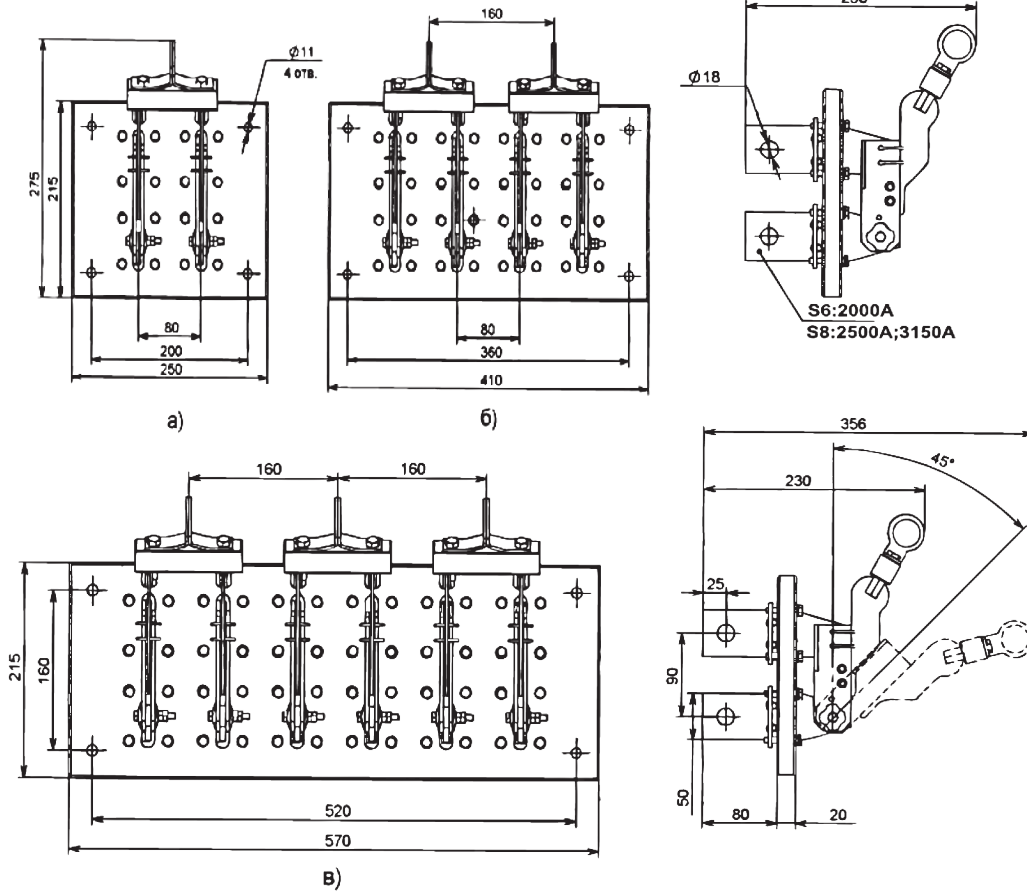
а) однополюсный; б) двухполюсный; в) трехполюсный



Тип аппарата	Номинальный ток, А	Масса, кг	Число полюсов
РЕ19-44-11160-2000А-ИП-УХЛЗ	2000	4,8	1
РЕ19-45(46)-11160-2500А(3150А)-ИП-УХЛЗ	2500/3150	5,9	
РЕ19-44-21160-2000А-ИП-УХЛЗ	2000	9,6	2
РЕ19-45(46)-21160-2500А(3150А)-ИП-УХЛЗ	2500/3150	11,8	
РЕ19-44-31160-2000А-ИП-УХЛЗ	2000	13,4	3
РЕ19-45(46)-31160-2500А(3150А)-ИП-УХЛЗ	2500/3150	15,8	

Разъединитель PE19 с рычагом для пополюсного оперирования штангой, заднего присоединения шин на изоляционной плите

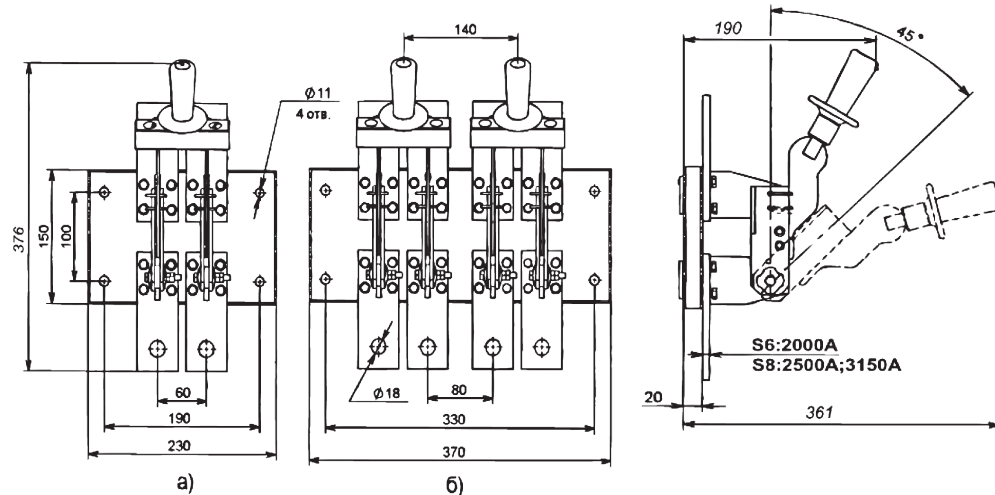
а) однополюсный; б) двухполюсный; в) трехполюсный



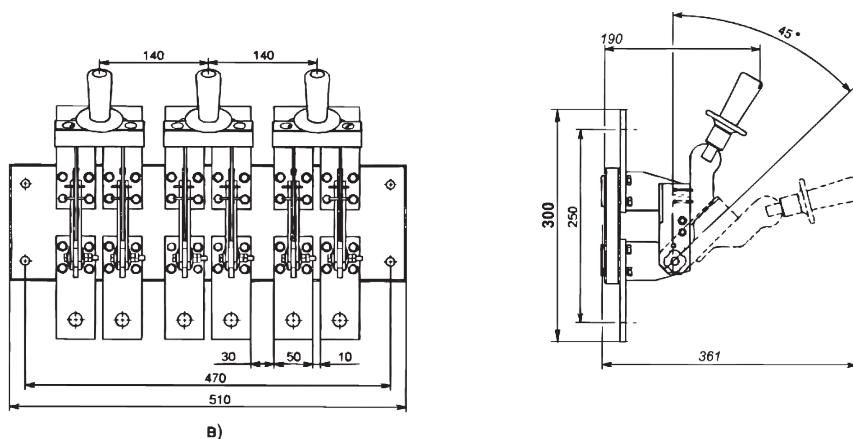
Тип аппарата	Номинальный ток, А	Масса, кг	Число полюсов
PE19-44-12260-2000А-ИП-УХЛ3	2000	4,8	1
PE19-45(46)-12260-2500А(3150А)-ИП-УХЛ3	2500/3150	5,9	
PE19-44-22260-2000А-ИП-УХЛ3	2000	9,6	2
PE19-45(46)-22260-2500А(3150А)-ИП-УХЛ3	2500/3150	11,150	
PE19-44-32260-2000А-ИП-УХЛ3	2000	13,7	3
PE19-45(46)-32260-2500А(3150А)-ИП-УХЛ3	2500/3150	14,8	

Разъединитель PE19 с рукояткой для пополюсного оперирования, переднего присоединения шин на изоляционной плите

а) однополюсный; б) двухполюсный; в) трехполюсный



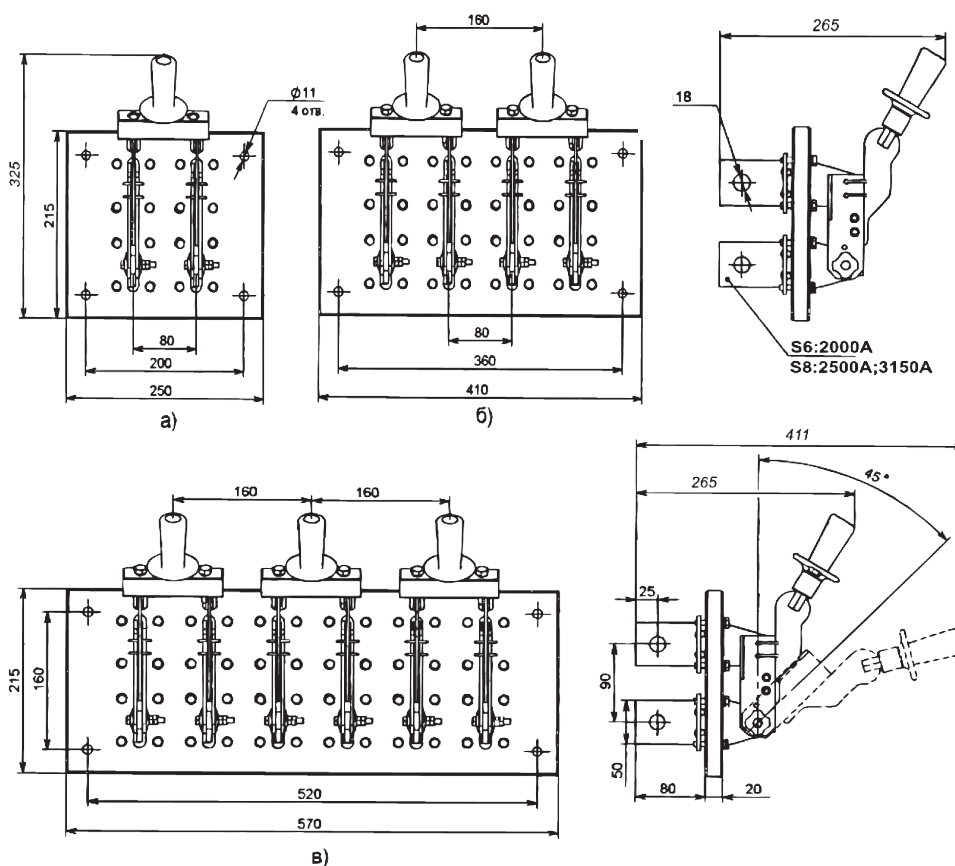




Тип аппарата	Номинальный ток, А	Масса, кг	Число полюсов
PE19-44-11170-2000А-ИП-УХЛЗ	2000	4,6	1
PE19-45(46)-11170-2500А(3150А)-ИП-УХЛЗ	2500/3150	5,7	
PE19-44-21170-2000А-ИП-УХЛЗ	2000	9,5	2
PE19-45(46)-21170-2500А(3150А)-ИП-УХЛЗ	2500/3150	11,8	
PE19-44-31170-2000А-ИП-УХЛЗ	2000	13,5	3
PE19-45(46)-31170-2500А(3150А)-ИП-УХЛЗ	2500/3150	15,5	

Разъединитель PE19 с рукояткой для полюсного оперирования, заднего присоединения шин на изоляционной плите

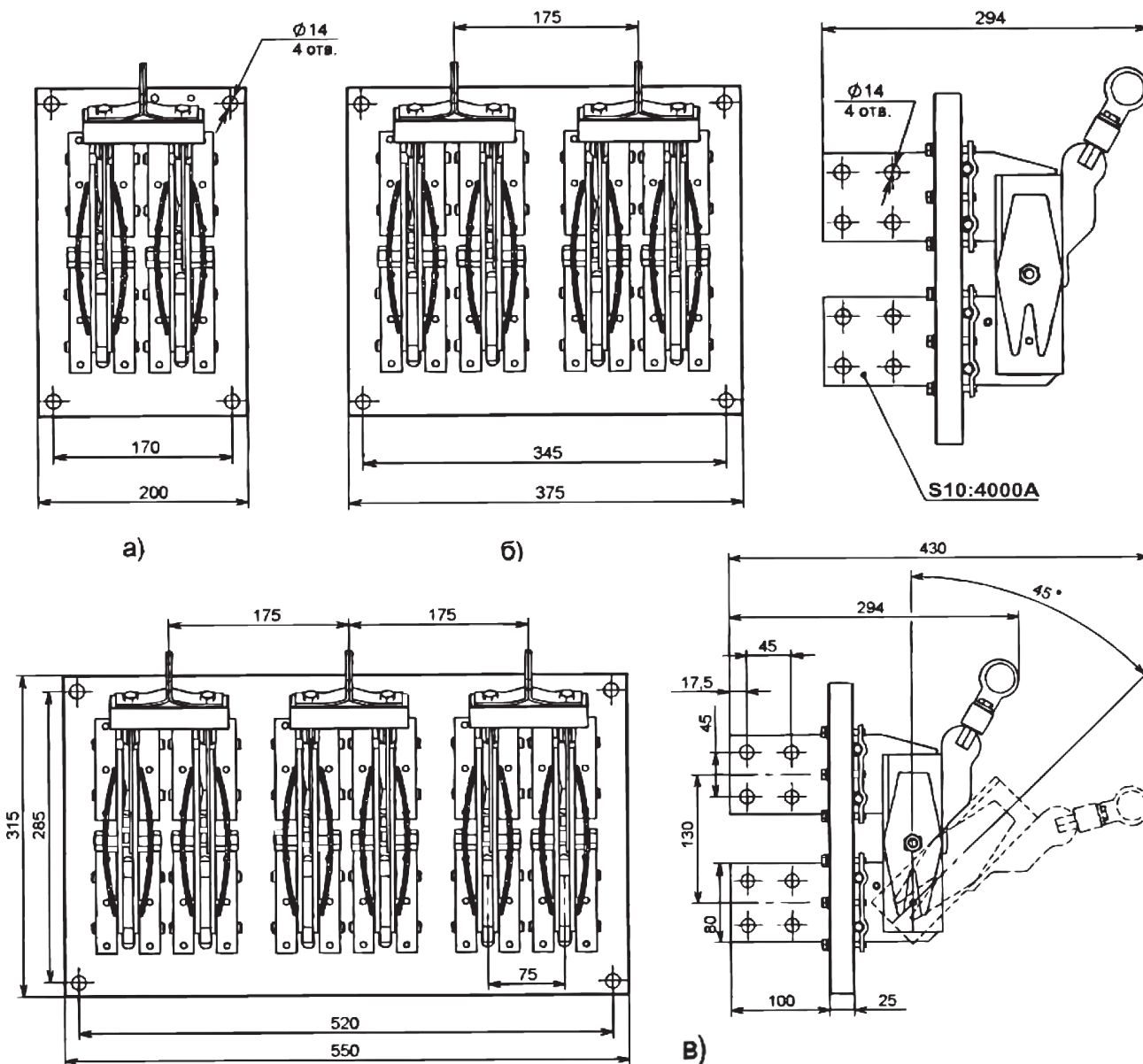
а) однополюсный; б) двухполюсный; в) трехполюсный



Тип аппарата	Номинальный ток, А	Масса, кг	Число полюсов
PE19-44-12270-2000А-ИП-УХЛЗ	2000	4,6	1
PE19-45(46)-12270-2500А(3150А)-ИП-УХЛЗ	2500/3150	5,7	
PE19-44-22270-2000А-ИП-УХЛЗ	2000	9,5	2
PE19-45(46)-22270-2500А(3150А)-ИП-УХЛЗ	2500/3150	11,8	
PE19-44-32270-2000А-ИП-УХЛЗ	2000	13,5	3
PE19-45(46)-32270-2500А(3150А)-ИП-УХЛЗ	2500/3150	15,5	

Разъединитель PE19-47-1(2,3)2260-4000А-ИП-УХЛЗ с рычагом для пополюсного оперирования, заднего присоединения шин на изоляционной плите

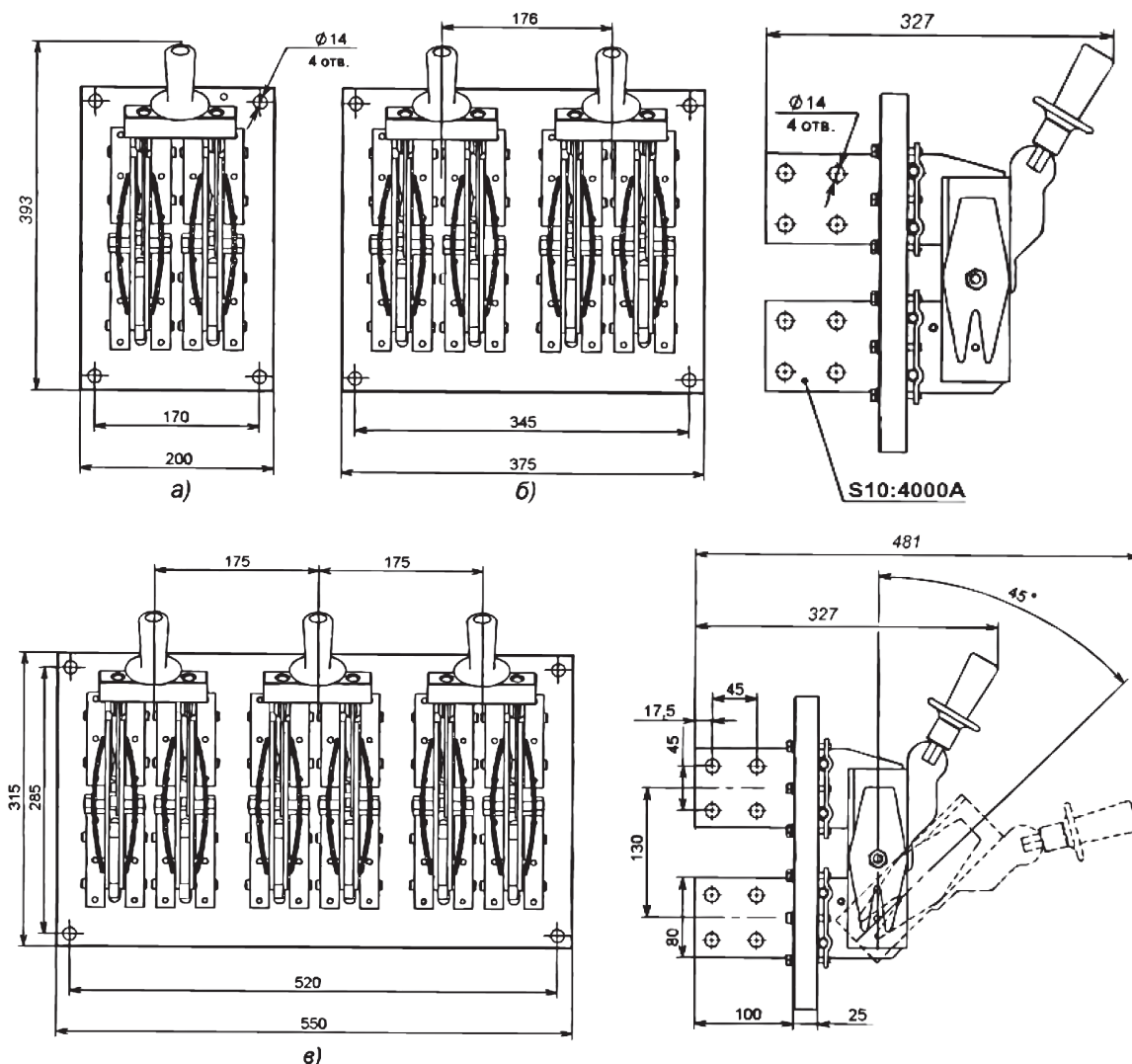
а) однополюсный; б) двухполюсный; в) трехполюсный



Тип аппарата	Номинальный ток, А	Масса, кг	Число полюсов
PE 19-47	4000	13,2	1
		26,2	2
		39,2	3

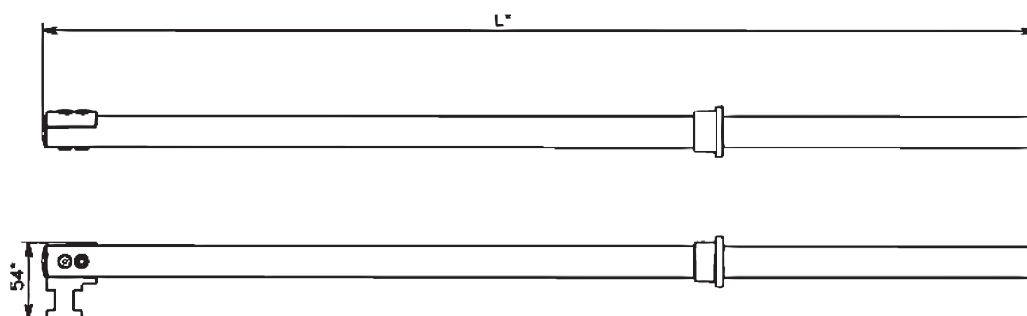
Разъединитель РЕ19-47-1(2,3)2270-4000А-ИП-УХЛЗ с рукояткой для полюсного оперирования, заднего присоединения шин на изоляционной плите

а) однополюсный; б) двухполюсный; в) трехполюсный



Тип аппарата	Номинальный ток, А	Масса, кг	Число полюсов
РЕ 19-47	4000	13,4	1
		26,6	2
		39,8	3

Штанга ШО-1 для оперирования РЕ19



\*L может быть: 706 мм; 1041 мм; 1241 мм; 1541 мм; 2041 мм.