

# Автоматические выключатели в литом корпусе серии ВА04-36

Соответствуют требованиям стандартов ТР ТС 004/2011, ГОСТ Р 50030.2, ТР ТС 001/2011



Автоматические выключатели предназначены для применения в электрических цепях переменного тока частотой 50, 60 Гц напряжением до 690 В и постоянного тока до 440 В с номинальными токами до 400 А. Автоматические выключатели с приемкой Российского морского регистра судоходства (далее РС) и Российского Речного Регистра (далее РРР) предназначены для защиты судового электрооборудования.

Автоматические выключатели предназначены для нечастых оперативных включений и отключений линий (до трех в час) и защиты их от токов перегрузок и коротких замыканий.

Выключатели нагрузки предназначены для нечастых оперативных включений и отключений линий (до трех в час).

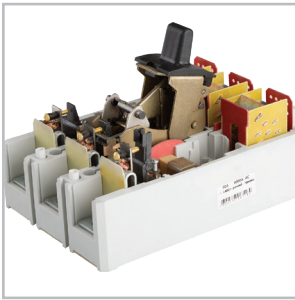
Автоматические выключатели изготавливаются по ТУ3422-047-05758109-2011, дополнению ТУ3422-047-05758109-2011Д (для выключателей с приемкой РС). Автоматические выключатели изготавливаются климатического исполнения и категории размещения УХЛ3 и ОМ4 по ГОСТ 15150.



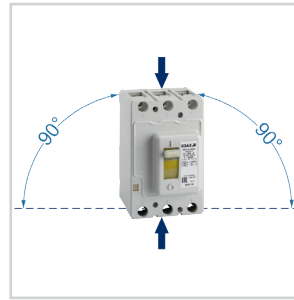
## Преимущества

- Реализация любых технических решений
  - полный ассортимент номенклатуры на токи от 16 до 400 А;
  - наличие у выключателей нагрузки встроенной защиты от значительных токов короткого замыкания, что исключает необходимость установки дополнительных защит в цепи управления.
- Уверенность в надежной работе
  - наличие запаса устойчивости к динамическому и термическому действию токов короткого замыкания;
  - гарантия не свариваемости контактов при аварийных токах короткого замыкания.
- Расширенные области применения
  - защита электрооборудования морских, речных судов и портовой инфраструктуры, подтверждено свидетельствами о типовом одобрении РМРС и РРР;
  - защита электрооборудования АЭС, подтверждено лицензией АЭС;
  - возможность применения в суровых условиях эксплуатации, климатические исполнения УХЛ и ОМ.

## Особенности конструкции



Применение в контактной системе экструдированных серебрографитовых контактов.



Монтаж вертикально или поворот вправо/влево на 90°. Подвод питания сверху и снизу.



Температура эксплуатации от -60 до +55°С.


## Структура условного обозначения

### BA04-36-X<sub>1</sub>X<sub>2</sub>X<sub>3</sub>X<sub>4</sub>X<sub>5</sub>X<sub>6</sub>-X<sub>7</sub>...A-X<sub>8</sub>-X<sub>9</sub>-X<sub>10</sub>-X<sub>11</sub>-X<sub>12</sub>-X<sub>13</sub>-КЭАЗ

BA04-36	- Обозначение серии автоматического выключателя				
X <sub>1</sub> X <sub>2</sub>	- Условное обозначение исполнения автоматического выключателя по числу полюсов, напряжению на переменном и постоянном токе, комбинации максимальных расцепителей тока в зоне защиты:				
	<b>Условное обозначение исполнения</b>	<b>Количество полюсов</b>	<b>Наличие расцепителя</b>		
			<b>Тепловой</b>	<b>Электромагнитный</b>	
	30	3	-	-	
33	3	-	+		
34	3	+	+		
X <sub>3</sub> X <sub>4</sub>	- Условное обозначение исполнения по наличию дополнительных сборочных единиц и их комбинациям:				
	<b>Код</b>	<b>00</b>	<b>11</b>	<b>12</b>	<b>18</b>
	НР	-	-	+	+
	С приводом	-	1р+2з	Исполнение отсутствует	1р+1з
Без привода	-	2р+2з	-	2р+1з	
X <sub>5</sub>	- Условное обозначение вида привода и способа установки автоматического выключателя: 1 - ручной привод, стационарное исполнение; 3 - электромагнитный привод, стационарное исполнение;				
X <sub>6</sub>	- Условное обозначение исполнения по дополнительным механизмам: 0 - Отсутствует; 6 - устройство для запираания выключателя в положении «Отключено»				
X <sub>7</sub> ...A	- номинальный ток автоматического выключателя;				
X <sub>8</sub>	- уставка расцепителей тока короткого замыкания;				
X <sub>9</sub>	- номинальное напряжение и род тока главной цепи: до 690 АС - для автоматических выключателей переменного тока; до 440DC - для автоматических выключателей постоянного тока				
X <sub>10</sub>	- Параметры независимого расцепителя (НР)(при его наличии): номинальное напряжение и род тока.				
X <sub>11</sub>	- Параметры привода электромагнитного (ПЭ) (при его наличии): номинальное напряжение и род тока				
X <sub>12</sub>	- Обозначение климатического исполнения и категории размещения: ОМ4 с приемкой Российского морского регистра судоходства; УХЛ3				
X <sub>13</sub>	Вид приемки, условия поставки: РЕГ - приемка Российского морского регистра судоходства или Российского Речного Регистра; АЭС - для поставок на АЭС; при отсутствии - приемка ОТК;				
КЭАЗ	- Торговая марка				

Исполнение BA04-36-XXXX15 выведено из ассортимента, вместо него исполнение BA04-36-XXXX10 + Привод ручной дистанционный BA04-36/BA51-35/BA57-35/BA57-39-УХЛ3 (арт. 110450)

## Технические характеристики

Наименование параметра	Обозначение параметра																								
Серии																									
	С тепловыми и электромагнитными расцепителями															Без тепловых расцепителей		Без тепловых и электромагнитных расцепителей							
	BA04-36-34															BA04-36-33		BA04-36-30							
Номинальный ток $I_n$ , А	16	20	25	31,50	40	50	63	80	100	125	160	200	250	320	400	80	250	400	250	400					
Номинальное напряжение ( $U_e$ ), В	до 690 AC; 440 DC															до 690 AC; 440 DC		до 690 AC; 440 DC							
Уставка электромагнитного расцепителя на переменном токе, А	<b>125</b> <b>200</b> <b>250</b>	150 250 300	200 300 <b>400</b> 500	250 400 <b>500</b>	250 500 <b>600</b>	500 630 <b>750</b>	630 800 <b>1000</b>	750 1000 <b>1250</b>	1000 1250 <b>1500</b>	1000 1250 1600 2000	1250 1500 2000 2500	1500 2000 <b>3000</b> 3200	1600 2000 <b>4000</b>	2000 2500 <b>3000</b>	1000 1250 1500 2000 2500 <b>3000</b>	750 1000 1250 1500 2000 2500	2000 2500 3200 <b>4000</b>	-	-						
Уставка электромагнитного расцепителя на постоянном токе, А	160 320	200 360	250 500	300 500	300 600	800	800	800	1000	1000	1200	1500	2000	2500	800 1200	800 1000 1200 1500	2000 2500	-	-						
Номинальная предельная наибольшая отключающая способность ( $I_{cu}$ ), кА																									
при 400 AC	3		6		8						20				20		-		-						
при 690 AC	3		3		4						10				10		-		-						
при 220 DC	5				8						25				25		-		-						
при 440 DC	3				4						18				18		-		-						
Номинальная рабочая отключающая способность ( $I_{cs}$ )																									
% от $I_{cu}$	75															50		-		-					
Номинальная наибольшая включающая способность ( $I_{cn}$ ), кА																									
при 400 AC	4,5		9		12						36						-		-						
при 690 AC	4,5		4,5		6						17						-		-						
при 220 DC	5				8						25						-		-						
при 440 DC	3				4						18						-		-						
Износостойкость																									
Общая, циклов ВО	16000*															10000		16000*		10000		16000*		10000	
Коммутационная, циклов ВО																									
при 400 AC			3000																						
при 690 AC			2000																						
при 220 DC											2000														
при 440 DC			3000																						
Габаритные размеры (ВхШхГ):																									
114,1x112,5x175																									
Масса, кг																									
с приводом											4														
без привода											2,5														
Номинальная включающая способность, кА																									
при 400 AC																		1		1,6					
при 690 AC																		1		1,6					
при 220 DC																		1		1,6					
при 440 DC																		1		1,6					
Номинальная отключающая способность, кА																									
при 400 AC																		2		3,2					
при 690 AC																		2,5		4					
при 220 DC																		3		4					
при 440 DC																		5		6,8					
Номинальный кратковременный ток ( $I_{cw}$ ), кА (в течении 1с)																									
5																									
Номинальная включающая способность в условиях короткого замыкания ( $I_{cm}$ ), кА																									
5																									
Отключающая способность встроенной защиты, кА																									
при 400 AC																		от 5 до 18							
при 690 AC																		от 5 до 10							
при 220 DC																		от 5 до 18							
при 440 DC																		от 5 до 18							
Категория применения по ГОСТ Р 50030.3:																									
																		AC22 A, AC23 A		DC22 A, DC23 A					

Уставка электромагнитного расцепителя, выделенная жирным шрифтом, является базовой.

- по согласованию между потребителем и изготовителем возможно изготовление выключателей с уставками, отличающимися от приведенных в таблице;

\* - 8000 циклов - для выключателей с электромагнитным приводом.

Категория применения по ГОСТ Р 50030.2 - А (неселективные).

## Указания по формулированию заказа

В заказе должно быть указано:

- наименование, типоразмер;
- номинальный ток расцепителей;
- уставка расцепителей тока короткого замыкания;
- номинальное напряжение и род тока главной цепи;
- род тока и номинальное напряжение  $U_c$  расцепителя независимого (НР) - при необходимости;
- род тока и номинальное напряжение  $U_s$  привода электромагнитного (ПЭ) - при необходимости;
- климатическое исполнение и категория размещения;
- вид приемки, условия поставки (ОТК - не указывается);
- торговая марка.

По отдельному заказу поставляются:

- комплект зажимов одно- или двугнездных;
- комплект специальных кабельных наконечников (КНсп);
- ручной дистанционный привод (РПД) (кроме выключателей с электромагнитным приводом);
- комплект выводов расширительных;
- комплект межполюсных перегородок;
- комплект зажимов для присоединения алюминиевых шин.

Примеры записи обозначения выключателей при заказе и в документации других изделий:

- 1) Автоматический выключатель ВА04-36-340010-250А-3000-690АС-УХЛЗ-КЭАЗ,
- 2) Автоматический выключатель ВА04-36-341110-400А-4000-690АС-УХЛЗ-КЭАЗ,
- 3) Автоматический выключатель ВА04-36-341816-320А-3200-690АС-НР220-240АС/220DC-УХЛЗ-КЭАЗ,
- 4) Автоматический выключатель ВА04-36-340010-250А-1500-440DC-УХЛЗ-КЭАЗ,
- 5) Автоматический выключатель ВА04-36-341210-200А-2500-690АС-НР24АС/DC-УХЛЗ-КЭАЗ,
- 6) Автоматический выключатель ВА04-36-341130-400А-4000-ПЭ230АС-УХЛЗ-КЭАЗ,
- 7) Автоматический выключатель нагрузки ВА04-36-301110-250А-690АС/440DC-УХЛЗ-КЭАЗ,
- 8) Комплект зажимов одногнездных 180 кв.мм ВА04-36/ВА51-35-УХЛЗ-КЭАЗ,
- 9) Комплект зажимов двугнездных 2x95 кв.мм ВА04-36/ВА51-35-УХЛЗ-КЭАЗ,
- 10) Комплект специальных кабельных наконечников КНсп 70 кв. мм ВА04-36/ВА51-35- УХЛЗ-КЭАЗ,
- 11) Привод ручной дистанционный РПД-ВА04-36/ВА51-35/ВА57-35/ВА57-39-УХЛЗ-КЭАЗ,
- 12) Комплект выводов расширительных ВА04-36/ВА51-35/ВА57-35-УХЛЗ-КЭАЗ,
- 13) Комплект межполюсных перегородок ВА04-36/ВА51-35/ВА57-35-УХЛЗ-КЭАЗ,
- 14) Комплект зажимов для алюминиевых шин ВА04-36/ВА51-35-16...320А-УХЛЗ-КЭАЗ,
- 15) Комплект зажимов для алюминиевых шин ВА04-36/ВА51-35-400А-УХЛЗ-КЭАЗ.

*Примечание:*

*В комплекты входят: зажимы, кабельные наконечники и расширительные выводы - по 3 шт.; межполюсные перегородки - по 2 шт. Для присоединения алюминиевых шин по отдельным заказам поставляются комплекты зажимов на токи 16-320 А; 400 А со специальными тарельчатыми пружинами (шайбами).*

*Комплект зажимов для присоединения алюминиевых шин: винт - 3 шт.; тарельчатая пружина - 3 шт.*

## Максимальные расцепители токов

Расцепители тока короткого замыкания - электромагнитные мгновенного действия:

- 1) при нагрузке любых двух полюсов током:
  - 0,8 токовой уставки не вызывают размыкание выключателя в течение 0,2 с,
  - 1,2 токовой уставки переменным и постоянным (выпрямленным) током с коэффициентом пульсации до 8% обеспечивают размыкание выключателя в течение 0,2 с. При нагрузке расцепителей постоянным током от генератора или аккумулятора ток срабатывания может возрасти до 1,3-1,4 уставки;
- 2) при нагрузке каждого полюса отдельно током 1,3 токовой уставки - для выключателей переменного тока и 1,4 - для выключателей постоянного тока вызывают размыкание выключателя в течение 0,2 с.

Расцепители тока перегрузки - тепловые, с обратной зависимостью выдержки времени, при контрольной температуре 30°C при нагрузке всех полюсов имеют:

- условный ток нерасцепления - 1,05  $I_n$ ;
- условный ток расцепления - 1,3  $I_n$  для выключателей переменного тока и 1,35  $I_n$  для выключателей постоянного тока;
- условное время:
  - 1 ч. для расцепителей 16 - 63 А,
  - 2 ч. для расцепителей 80 - 400 А.

## Артикулы

Наименование*	Количество полюсов	Номинальный ток, А	Номинальное напряжение, В	Наибольшая отключающая способность, кА	Артикул
BA04-36-340010-16A-250-690AC-УХЛЗ	3	16	690	3	107546
BA04-36-340010-20A-250-690AC-УХЛЗ	3	20	690	3	107547
BA04-36-340010-25A-300-690AC-УХЛЗ	3	25	690	6	107552
BA04-36-340010-31,5A-400-690AC-УХЛЗ	3	31,5	690	6	107558
BA04-36-340010-40A-500-690AC-УХЛЗ	3	40	690	8	107565
BA04-36-340010-50A-600-690AC-УХЛЗ	3	50	690	8	107567
BA04-36-340010-63A-750-690AC-УХЛЗ	3	63	690	8	107570
BA04-36-340010-80A-1000-690AC-УХЛЗ	3	80	690	18	107537
BA04-36-340010-100A-1250-690AC-УХЛЗ	3	100	690	18	107540
BA04-36-340010-125A-1500-690AC-УХЛЗ	3	125	690	18	107543
BA04-36-340010-160A-2000-690AC-УХЛЗ	3	160	690	18	107545
BA04-36-340010-200A-2500-690AC-УХЛЗ	3	200	690	18	107550
BA04-36-340010-250A-3000-690AC-УХЛЗ	3	250	690	18	107553
BA04-36-340010-320A-3200-690AC-УХЛЗ	3	320	690	18	107556
BA04-36-340010-400A-4000-690AC-УХЛЗ	3	400	690	18	107560

\*Полный перечень всех исполнений автоматических выключателей BA04-36 Вы можете найти на сайте [www.keaz.ru](http://www.keaz.ru)

## Комплект поставки

Наименование	BA04-36-34	BA04-36-33	BA04-36-30
Автоматический выключатель серии BA04-36 - 1 шт.	+	+	+
Крепежные детали для установки автоматического выключателя - 1 шт.	+	+	+
Комплект присоединения медных шин и кабелей с кабельными наконечниками - 1 шт.	+	+	+
Клеммная крышка - 1 шт.	+	+	+
Паспорт с руководством по эксплуатации для BA04-36 - 1 шт. на упаковку	+	+	+
Сертификат соответствия на партию, поставляемую в один адрес - 1 шт.	+	+	+

### Способы присоединения проводников к выводам автоматического выключателя (1, 3, 5 или 2, 4, 6)

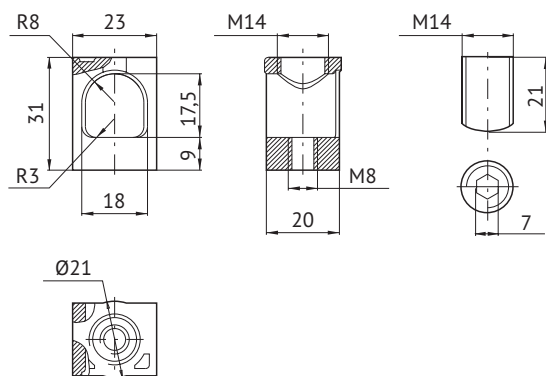
Переднее присоединение				
Проводники с кабельными наконечниками			Проводники без кабельных наконечников	
				
70 мм	95 мм	120 мм	185 мм	2x95 мм
арт. 110418	арт. 110419	арт. 110417	арт. 141134	арт. 110413

Все комплекты предназначены для присоединения к трем выводам выключателя (1, 3, 5 или 2, 4, 6 на выбор).

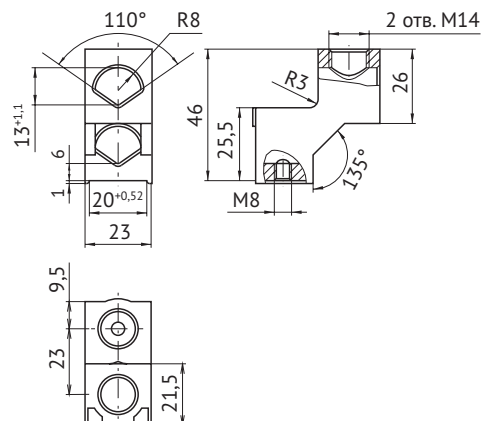
Варианты подключения:

- медные и алюминиевые провода - макс. сечение 185 мм<sup>2</sup>;
- кабели - макс. сечение 185 мм<sup>2</sup>;
- наконечники - макс. диаметр 17,5 мм<sup>2</sup>.

### Зажим для присоединения кабеля сечением до 185 мм<sup>2</sup>



### Зажим для присоединения двух кабелей сечением до 95 мм<sup>2</sup>



## Дополнительные устройства

### Вспомогательные контакты

Вспомогательные контакты предназначены для коммутации цепей управления.

Минимальная включающая способность на переменном токе: 5 мА при 17 В.

Категория применения	AC15			DC13			
	24	110	220	48	110	220	380
Номинальное напряжение ( $U_e$ ), В	24	110	220	48	110	220	380
Номинальный рабочий ток, А	4	1,3	0,5	4	3	1,5	1
Номинальная мощность, Вт	100	140	110	200	300	330	380

### Независимый расцепитель

Независимый расцепитель предназначен для дистанционного отключения автоматического выключателя и обеспечивает отключение автоматического выключателя при подаче на выводы его катушки напряжения постоянного или однофазного переменного токов.

Независимый расцепитель вызывает расцепление в любых рабочих условиях, когда питающее напряжение остается в пределах от 70% до 120% номинального напряжения.

Номинальное напряжение ( $U_e$ ), В	
AC	DC
24, 48, 110, 220-240, 380-400	24, 48, 110, 220

### Электромагнитный привод

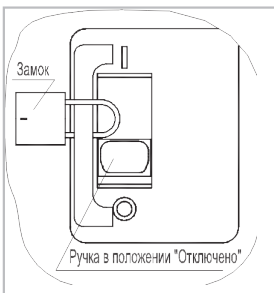
Обеспечивает включение и отключение, а также взвод механизма автоматического выключателя после его автоматического отключения при колебаниях питающего напряжения от 85 до 120% номинального значения.

Конструкция допускает возможность ручного оперирования автоматическим выключателем при отсутствии напряжения в цепи привода.

Привод изготавливается на номинальные напряжения 230 и 400 В переменного тока частотой 50 Гц.

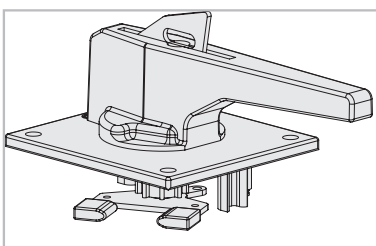
Мощность, потребляемая электромагнитным приводом, не превышает 1500 В•А.

### Устройство для запираания ручки



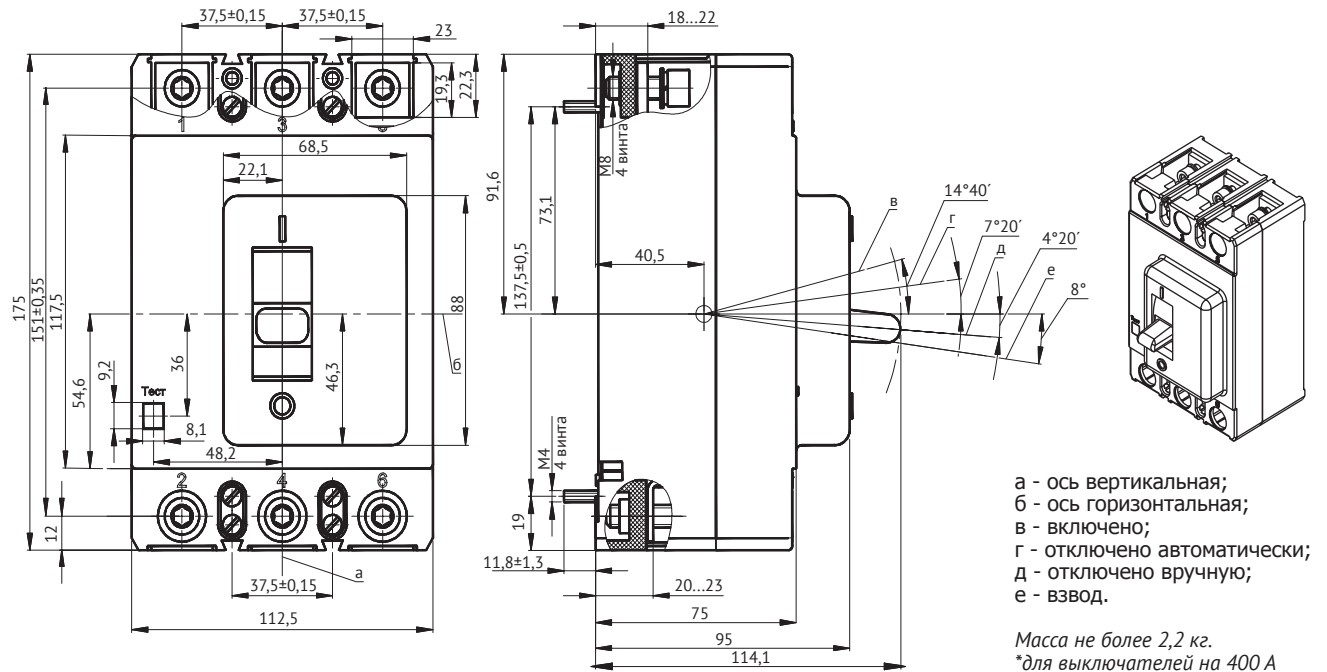
Устройство для запираания ручки стационарного автоматического выключателя в положении «Отключено» с целью обеспечения безопасности людей при ремонте и обслуживании оборудования. Является составной частью автоматического выключателя.

### Ручной дистанционный привод (РДП)

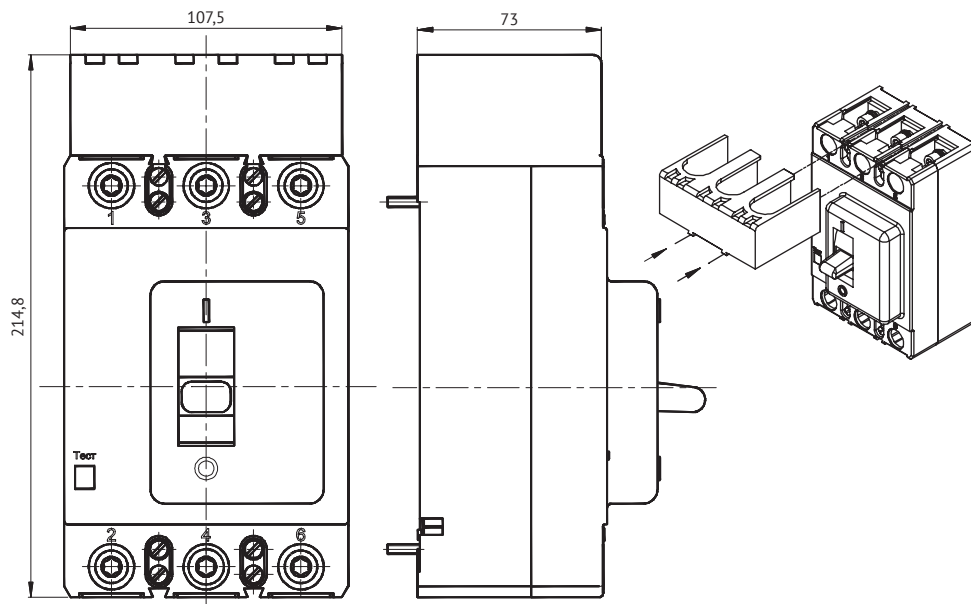


**Ручной дистанционный привод (РДП)** с запирающим устройством в положении «Отключено». Ручной дистанционный привод закрепляется на двери распределительного устройства. Его рукоятка через поводок кинематически связана с ручкой автоматического выключателя, что позволяет оперировать автоматическим выключателем при закрытой двери распределительного устройства. Поставляется отдельно.

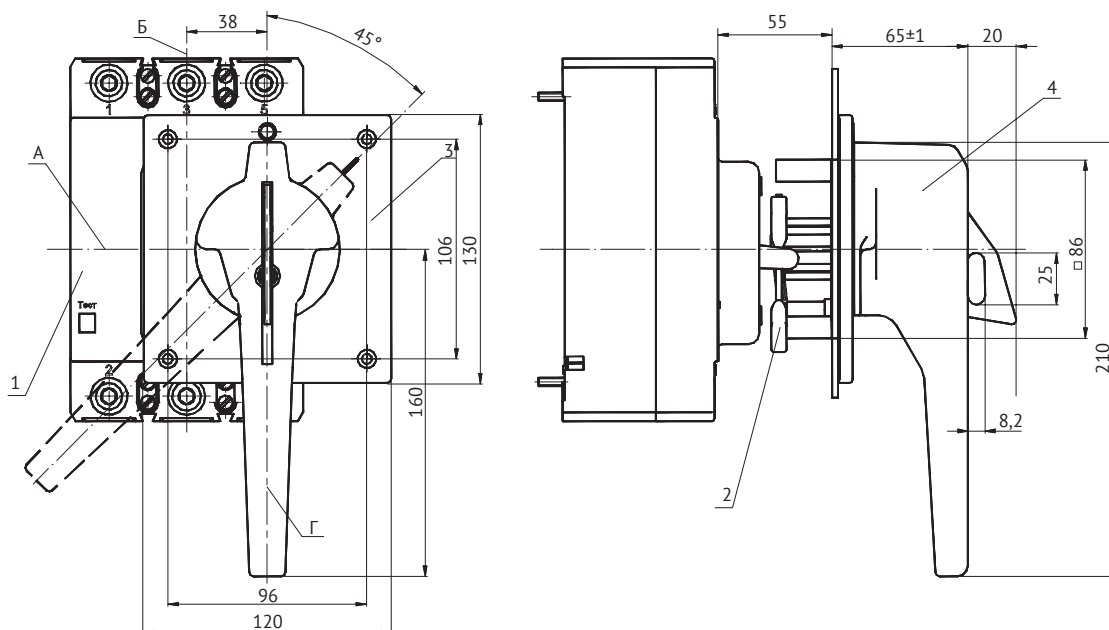
## Габаритные, установочные и присоединительные размеры



### Автоматические выключатели с клеммной крышкой



### Автоматические выключатели с ручным дистанционным приводом для оперирования через дверь распределительного устройства

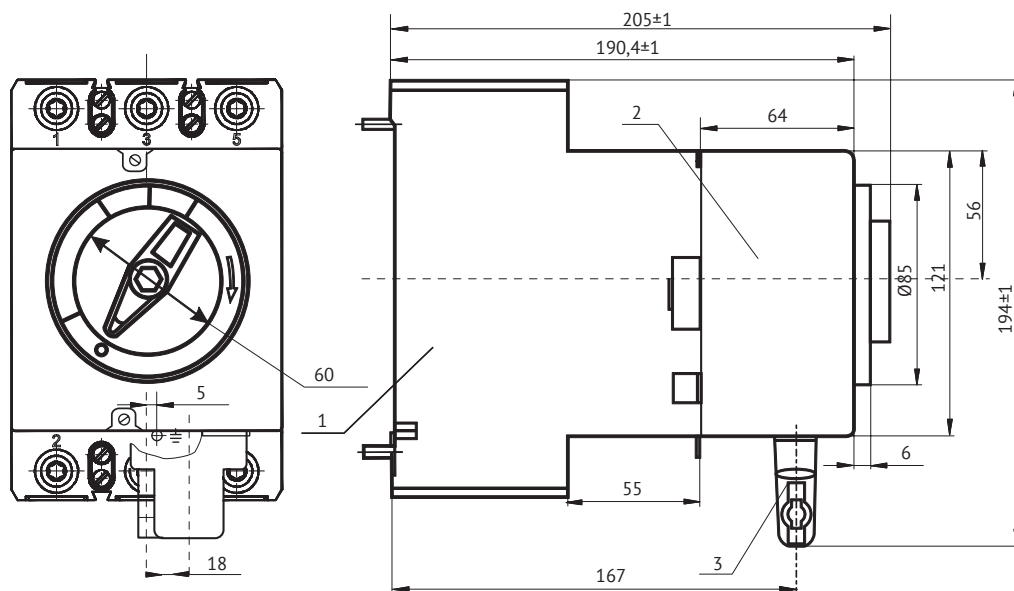


А - горизонтальная ось ручного привода и автоматического выключателя;  
 Б - вертикальная ось автоматического выключателя;  
 Г - вертикальная ось привода;  
 1 - автоматический выключатель;  
 2 - рычаг ручного привода;

3 - ручной привод;  
 4 - рукоятка ручного привода.

Масса автоматического выключателя стационарного исполнения не более 2,5 кг, с электромагнитным приводом не более 4 кг.

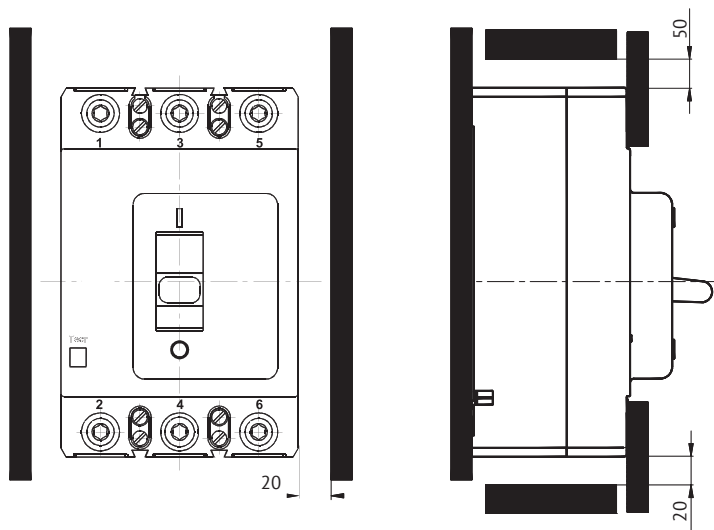
### Автоматические выключатели с электромагнитным приводом



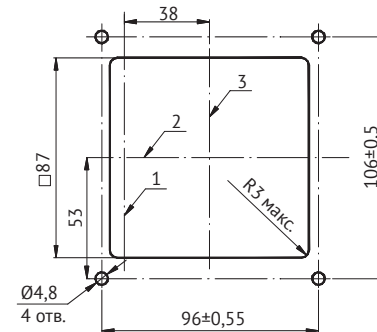
1 - автоматический выключатель;  
 2 - привод электромагнитный;  
 3 - соединитель типа РП10.



## Минимально допустимые расстояния от автоматических выключателей до металлических частей



Расположение отверстий для крепления ручного дистанционного привода



- 1 - вертикальная ось автоматического выключателя;
- 2 - горизонтальная ось выключателя и привода;
- 3 - вертикальная ось привода.

## Способы присоединения внешних проводников к главной цепи автоматического выключателя

Автоматические выключатели на номинальные токи до 250 А допускают присоединение:

- медных проводников сечением от 2,5 до 50 мм<sup>2</sup> с помощью кабельных наконечников по ГОСТ 7386 (например 6-6-4; 50-8-11) и алюминиевых сечением от 16 до 70 мм<sup>2</sup> по ГОСТ 7387 (например А70-8 и Л70-8) с шириной зажимной части до 22 мм для диаметров контактного стержня 6-8 мм. При этом проходное отверстие должно быть рассверлено до диаметра 8,5 мм;
- медных кабелей сечениями 70, 95 и 120 мм<sup>2</sup> при помощи специальных кабельных наконечников, поставляемых по заказам;
- при помощи шин (проводов) шириной от 14 до 22 мм, толщиной от 2 до 8 мм, сечениями от 28 до 120 мм<sup>2</sup>.

Допускается присоединение шинами шириной до 30 мм с разделкой конца до размера 22 мм.

Дополнительно к автоматическим выключателям на номинальные токи до 250 А по заказу возможна поставка комплектов зажимов для присоединения неподготовленных проводов (кабелей):

- одногнездных - для проводов сечением от 25 мм<sup>2</sup> до 180 мм<sup>2</sup>,
- двухгнездных - от 2x16 мм<sup>2</sup> до 2x95 мм<sup>2</sup>.

Зажимы автоматических выключателей на номинальные токи 320 и 400 А рассчитаны для присоединения шинами шириной от 20 до 22 мм, толщиной от 6 до 10 мм, сечениями от 120 до 240 мм<sup>2</sup> соответственно.

Дополнительно к автоматическим выключателям на номинальные токи до 400 А по заказу возможна поставка комплектов расширительных присоединительных выводов, позволяющих осуществлять присоединение шинами шириной до 35 мм, совместно с межполюсными изоляционными перегородками.

Для присоединения алюминиевых шин по отдельным заказам поставляются комплекты зажимов на токи 16-320 А; 400 А со специальными тарельчатыми пружинами (шайбами).

### Рекомендуемые присоединительные сечения медных кабелей и шин

$I_n$ , А	16, 20	25	31,5	40, 50	63	80	100	125	160	200	250	320	400
$S$ , мм <sup>2</sup>	2,5	4	6	10	16	25	35	50	70	95	120	185	240

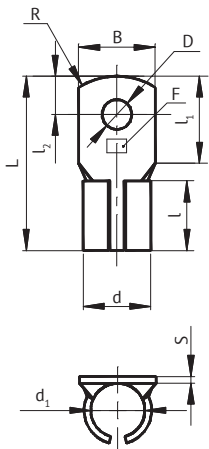
Момент затяжки винтов крепления внешних проводников для автоматических выключателей:

- 6 Нм - до 320 А,
- 10 Нм - 400 А.

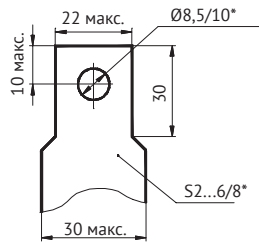
### Размеры наконечников кабельных специальных (КНсп)

Форма и размеры наконечников кабельных специальных (КНсп)

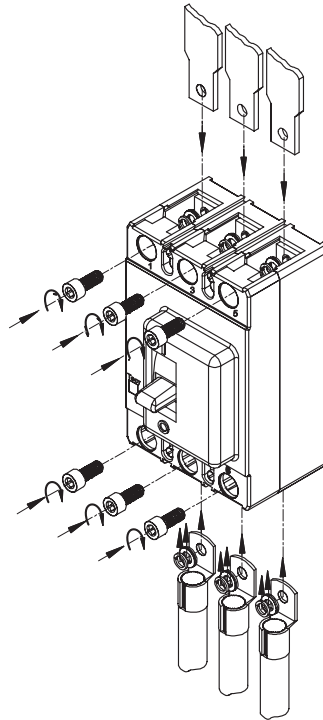
**Примечание:**  
размеры наконечников указаны в таблице ниже.



Форма и размеры присоединяемой шины



\* для выключателей на 400 А



Комплект зажимов для присоединения алюминиевых шин:

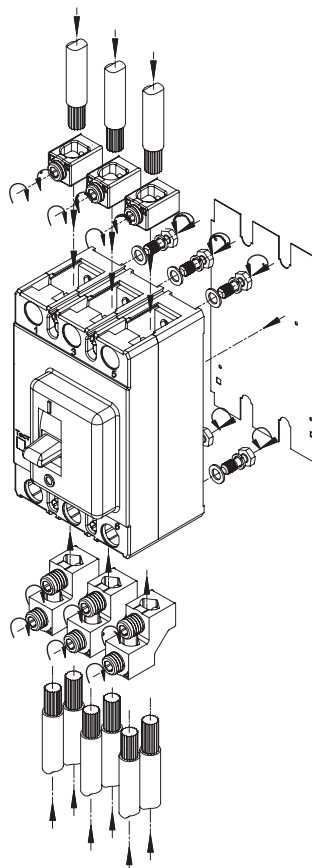
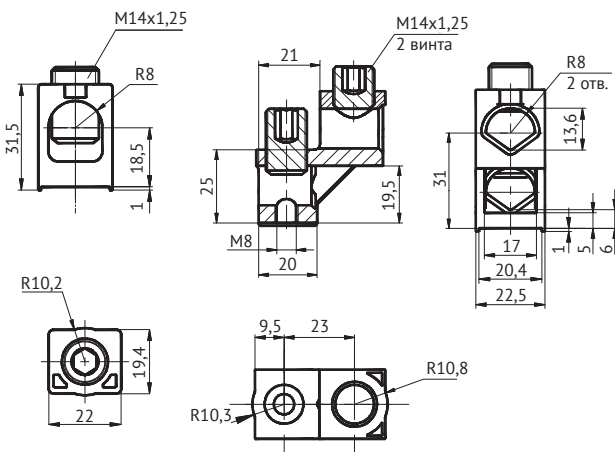
- винт - 3 шт.;
- тарельчатая пружина - 3 шт.

Обозначение комплекта наконечников специальных	F, сечение присоединяемого проводника, мм	Номинальный ток, А	Диаметр контактного стержня, мм	D, мм	d, мм	d <sub>1</sub> , мм	L, мм	J, мм	J <sub>1</sub> , мм	J <sub>2</sub> , мм	S, мм	B, мм	R, мм
КНсп. 70	70	160			16	13	49		24	10	1,5	20	10
КНсп. 95	95	200	8	8	19,4	15,5	50	20	25	11	1,95	22	20
КНсп. 120	120	150			22,4	17,5							

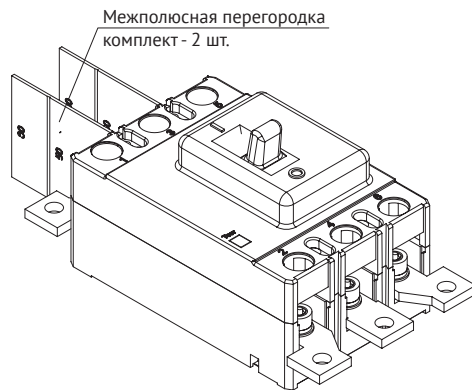
### Присоединение зажимами

Одногнездный зажим для кабелей до 180 мм<sup>2</sup>

Двугнездный зажим для кабелей до 95 мм<sup>2</sup>

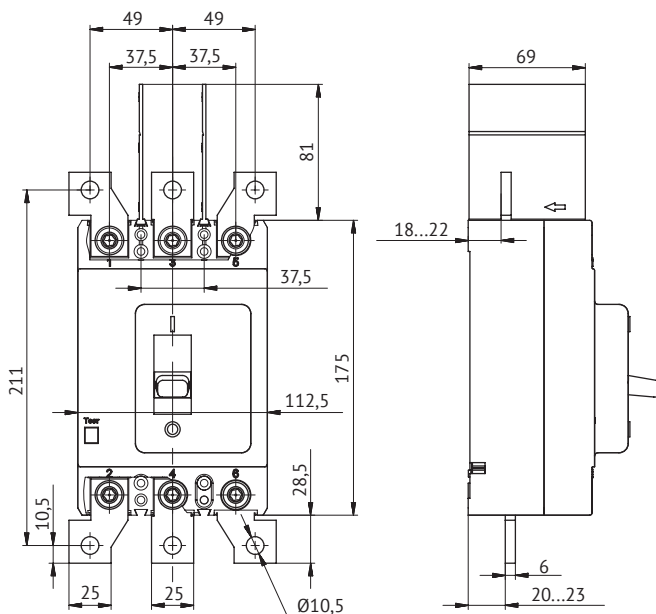


## Присоединение с расширительными выводами и межполюсными перегородками

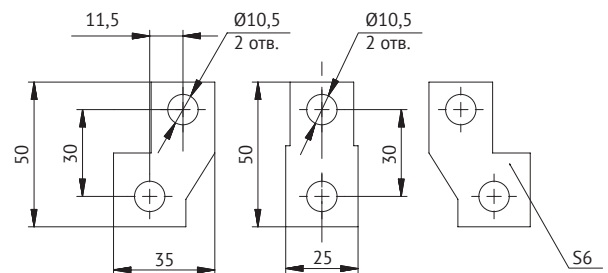


Межполюсная перегородка  
комплект - 2 шт.

Рекомендуется на номинальный ток 400 А;  
возможно и на другие номинальные токи



Комплект дополнительных расширительных  
присоединительных выводов



## Принципиальные электрические схемы

### Обозначения, принятые в схемах:

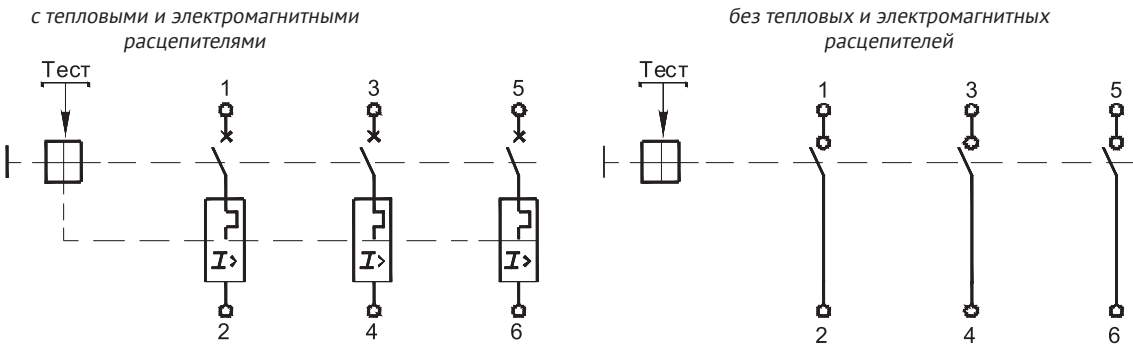
**S** - контактный блок с замыкающим контактом (23-24) - для исполнения с независимым расцепителем (без свободных вспомогательных контактов);  
**S2.1** - контактный блок со вспомогательными контактами:  
 13-14 замыкающие;  
 11-12 размыкающие;  
**S2.2** - контактный блок со вспомогательными контактами:  
 23-24 замыкающие;  
 21-22 размыкающие;  
**C1-C2** - обозначение выводов катушки независимого расцепителя;

**SQ1, SQ2** - выключатели путевые электромагнитного привода;  
**K** - расцепитель независимый;  
**U<sub>c</sub>** - напряжение питания независимого расцепителя;  
**U<sub>s</sub>** - напряжение питания привода электромагнитного;  
**YA** - привод электромагнитный;  
**YA1, YA2** - электромагниты привода электромагнитного;  
**SB1, SB2** - выключатели кнопочные для привода электромагнитного - в комплект поставки не входят;  
**X1** - соединитель привода электромагнитного;  
**VD** - диод микропроцессорный.

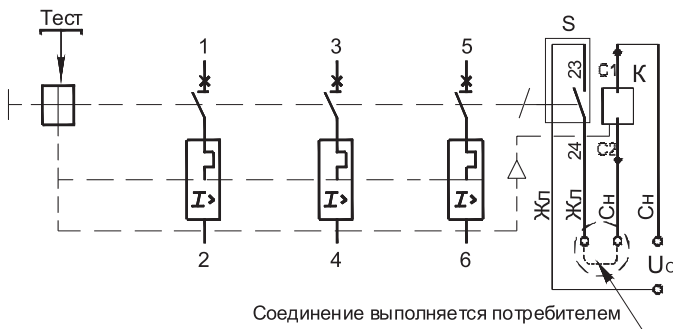
Выводы	Обозначение	Цвет провода
C1-C2	Сн	Синий или голубой
Размыкающий 21-22	Кр	Красный или розовый
Замыкающий 23-24	Жп	Желтый или оранжевый
Размыкающий 11-12	Бл	Белый или бесцветный
Замыкающий 13-14	Чр	Черный или фиолетовый

Контактные элементы одного блока имеют одну и ту же полярность и не допускают включение в разные фазы.

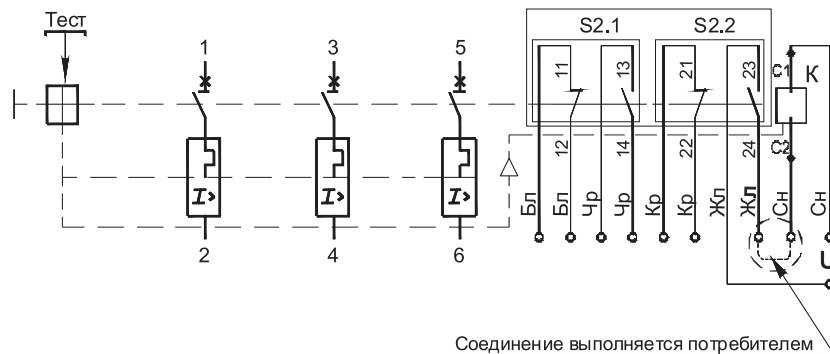
### Схема электрическая принципиальная автоматического выключателя ВА04-36-XX0010 (16) переменного тока трехполюсного исполнения



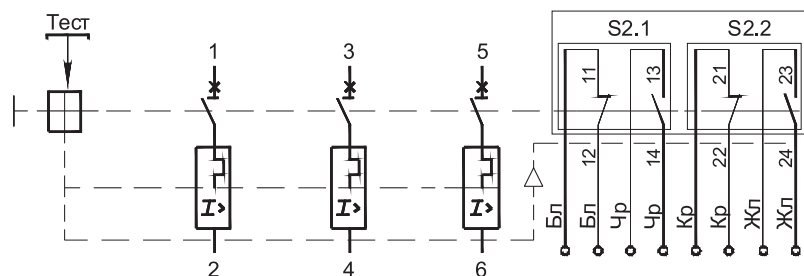
### Схема электрическая принципиальная автоматического выключателя ВА04-36-XX1210 (16) переменного тока трехполюсного исполнения с независимым расцепителем (без свободных вспомогательных контактов)



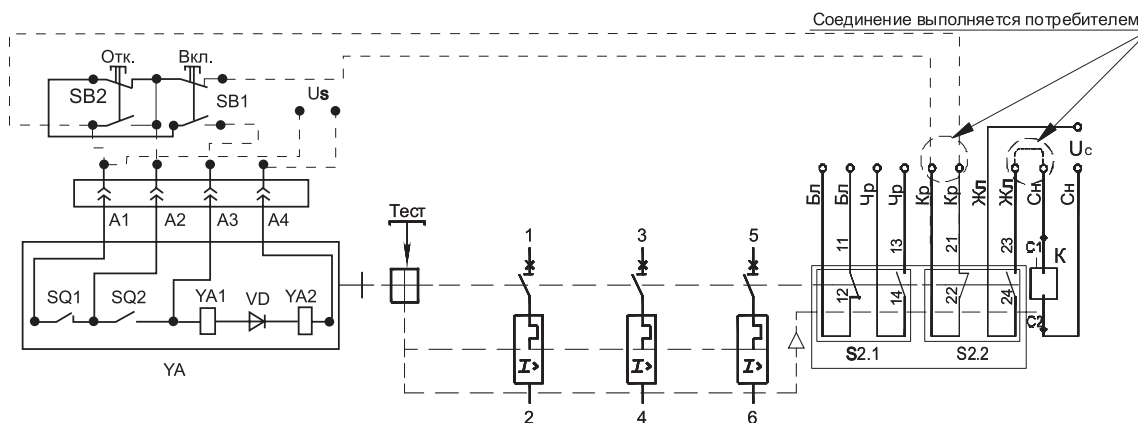
### Схема электрическая принципиальная автоматического выключателя ВА04-36-XX1810 (16) переменного тока трехполюсного исполнения с независимым расцепителем и вспомогательными контактами



### Схема электрическая принципиальная автоматического выключателя ВА04-36-XX1110 (16) переменного тока трехполюсного исполнения со вспомогательными контактами (без независимого расцепителя)

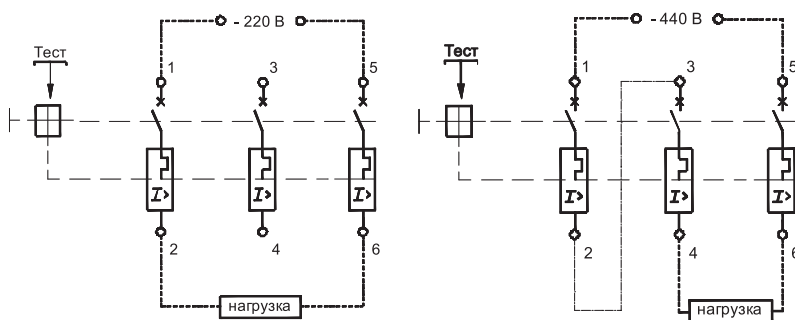


**Схема электрическая принципиальная автоматических выключателей ВА04-36-XX1830 с электромагнитным приводом, с независимым расцепителем и вспомогательными контактами**



*Примечание:*  
 Схема рассчитана на применение независимого расцепителя и электромагнитного привода в цепях управления одной полярности (фазы).  
 При применении их в цепях управления, запитанных от разных фаз, в цепи привода применять вспомогательный контакт 11-12 взамен.

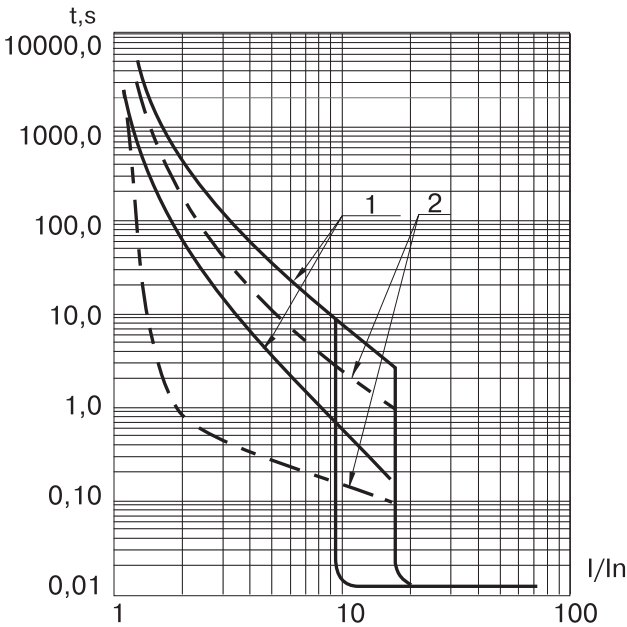
**Схемы электрические принципиальные присоединения внешних проводников к зажимам автоматических выключателей в цепях постоянного тока**



Соединение зажимов 2-3 осуществляется потребителем.

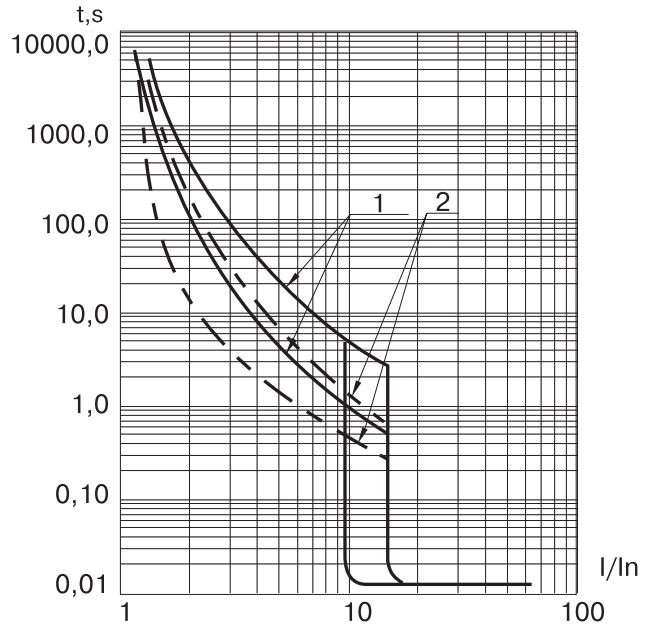
## Время-токовые характеристики автоматических выключателей при одновременной нагрузке всех полюсов (справочные)

**Время-токовые характеристики автоматических выключателей на токи 16-80 А**



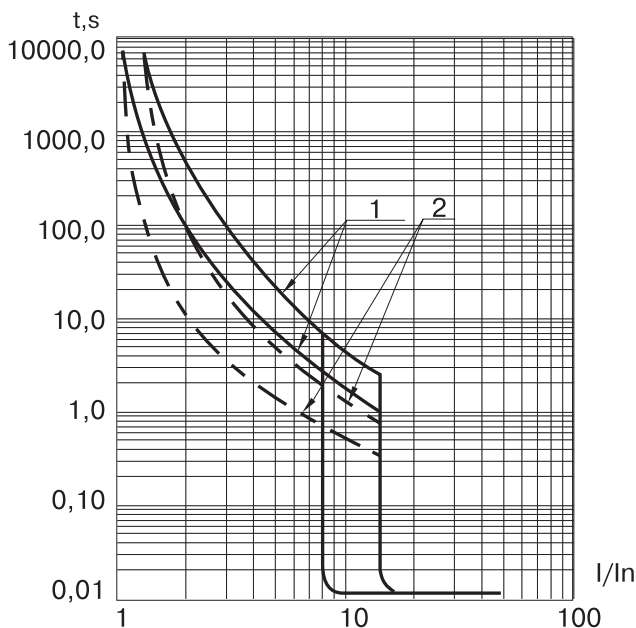
1 - зона работы теплового максимального расцепителя тока, снятая с холодного состояния  
2 - зона работы теплового максимального расцепителя тока, снятая с нагретого состояния

**Время-токовые характеристики автоматических выключателей на токи 100-250 А**



1 - зона работы теплового максимального расцепителя тока, снятая с холодного состояния  
2 - зона работы теплового максимального расцепителя тока, снятая с нагретого состояния

**Время-токовые характеристики автоматических выключателей на токи 320 и 400 А**



1 - зона работы теплового максимального расцепителя тока, снятая с холодного состояния  
2 - зона работы теплового максимального расцепителя тока, снятая с нагретого состояния

**Зависимость номинального рабочего тока автоматических выключателей от температуры окружающего воздуха**

