

➤ Автоматические выключатели в литом корпусе А63

Соответствуют требованиям стандартов ГОСТ Р 50030.2, ТР ТС 004/2011, ТР ТС 001/2011



Однополюсные автоматические выключатели серии А63 предназначены для проведения тока в нормальном режиме и отключении защищаемых электрических сетей и электрооборудования при токах коротких замыканий и перегрузок, а также для оперативных включений и отключений электрических цепей до 30 раз в сутки.

► Преимущества

- Реализация любых технических решений
 - полный ряд номинальных токов от 0,6 до 40 А;
 - наличие исполнений со сверх быстрым отключением выключателя по перегрузке (менее 0,1с).
- Уверенность в надежной работе
 - стабильная работа обеспечена малой зависимостью время-токовых характеристик от температуры среды;
 - единое для всего диапазона номинальных токов значение предельной отключающей способности благодаря термостойкости выключателей к действию токов короткого замыкания;
 - гарантия несвариваемости контактов при аварийных токах короткого замыкания.
- Расширенные области применения
 - применение в условиях повышенной вибро- и ударостойкости (сейсмостойкость 9 баллов по MSK-64);
 - применение в цепях постоянного тока, чувствительных к коммутационным перенапряжениям;
 - возможность применения в суровых условиях эксплуатации, климатические исполнения УХЛ.

► Особенности конструкции



Электромагнитный расцепитель с гидравлическим замедлением срабатывания в зоне токов перегрузки.





Температура эксплуатации от -60 до +40 °С.

► Структура условного обозначения

A63-X₁...-X₂...A-X₃...I_n-X₄...-X₅...-КЭАЗ

A63	- Обозначение серии
X ₁ ...	- Обозначение исполнения по виду максимального расцепителя: МГ — электромагнитный расцепитель с гидравлическим замедлением срабатывания, М — электромагнитный расцепитель
X ₂ ...A	- Номинальный ток максимальных расцепителей
X ₃ ...I _n	- Уставка по току срабатывания максимальных расцепителей
X ₄ ...	- Номинальное напряжение и род тока: 400 AC; 110 DC
X ₅ ...	- Обозначение климатического исполнения и категории размещения по ГОСТ 15150: УЗ, ХЛЗ — для исполнения М ХЛБ — для исполнения МГ
КЭАЗ	- Торговая марка

► Технические характеристики

Наименование параметра	Обозначение параметра	
Серии		
	A63-MГ	A63-M
Номинальный ток (I _n), А	0,6; 0,8; 1; 1,25; 1,6; 2; 2,5; 3,15; 4; 5; 6,3; 8; 10; 12,5; 16; 20; 25	40
Номинальное напряжение, В	до 400	
- переменного тока частоты 50-60 Гц	до 110	
- постоянного тока	до 110	
Номинальная предельная наибольшая отключающая способность (I _{ср}), кА		
В цепи переменного тока		
230 В	3,5	
400 В	1,8	
В цепи постоянного тока		
110 В	2,5	
Износостойкость		
Общая, циклов ВО	30000	16000
Коммутационная, циклов ВО	16000	8000
Уставка по току срабатывания максимальных расцепителей	10	1,3; 2; 5; 10
Масса, кг	до 0,27	
Номинальная рабочая наибольшая отключающая способность I _{ср} = I _{сн}		

Уставка электромагнитного расцепителя, выделенная жирным шрифтом, является базовой.

► Указания по формулированию заказа

В заказе должно быть указано:

- типоразмер автоматического выключателя по виду максимального расцепителя;
- номинальный ток расцепителя;
- уставка по току срабатывания максимального расцепителя;
- род тока и номинальное напряжение;
- климатическое исполнение;
- обозначение торговой марки изготовителя («КЭАЗ»).

Примеры записи обозначения автоматических выключателей при заказе и в документации других изделий:

Автоматический выключатель переменного тока для защиты от токов короткого замыкания, ток максимального расцепителя 10 А, уставка тока срабатывания 5 I_n, климатическое исполнение ХЛЗ: «Автоматический выключатель А63-М-10А-5I_n-400АС-ХЛЗ-КЭАЗ»;

Автоматический выключатель постоянного тока для защиты от токов короткого замыкания, ток максимального расцепителя 5 А, уставка тока срабатывания 1,3 I_n, климатическое исполнение УЗ: «Автоматический выключатель А63-М-5А-1,3I_n-110DC-УЗ-КЭАЗ»;

Автоматический выключатель переменного тока для защиты от токов короткого замыкания и перегрузки, ток максимального расцепителя 20 А, уставка тока срабатывания 10 I_n, климатическое исполнение УЗ: «Автоматический выключатель А63-МГ-20А-10I_n-400АС-УЗ-КЭАЗ»

► Максимальные расцепители токов

Автоматические выключатели исполнения МГ с холодного состояния: не отключаются при токе $1,05 I_n$ в течение 1 ч.; отключаются:

- при токе $1,3 I_n$ за время не более 1 ч.;
- при токе $5 I_n$ с выдержкой времени от 3 до 20 с;
- при токе 1,2 тока уставки в течение 0,2 с.

Автоматические выключатели исполнения МГ допускают повторное включение через 90 с после отключения их под действием токов перегрузки.

Автоматические выключатели исполнения М: не отключаются при токе 0,8 тока уставки в течение 0,2 с; надежно отключаются при токе 1,2 тока уставки в течение 0,2 с.

Автоматические выключатели исполнения М допускают повторное включение практически мгновенно после автоматического отключения.

► Артикулы

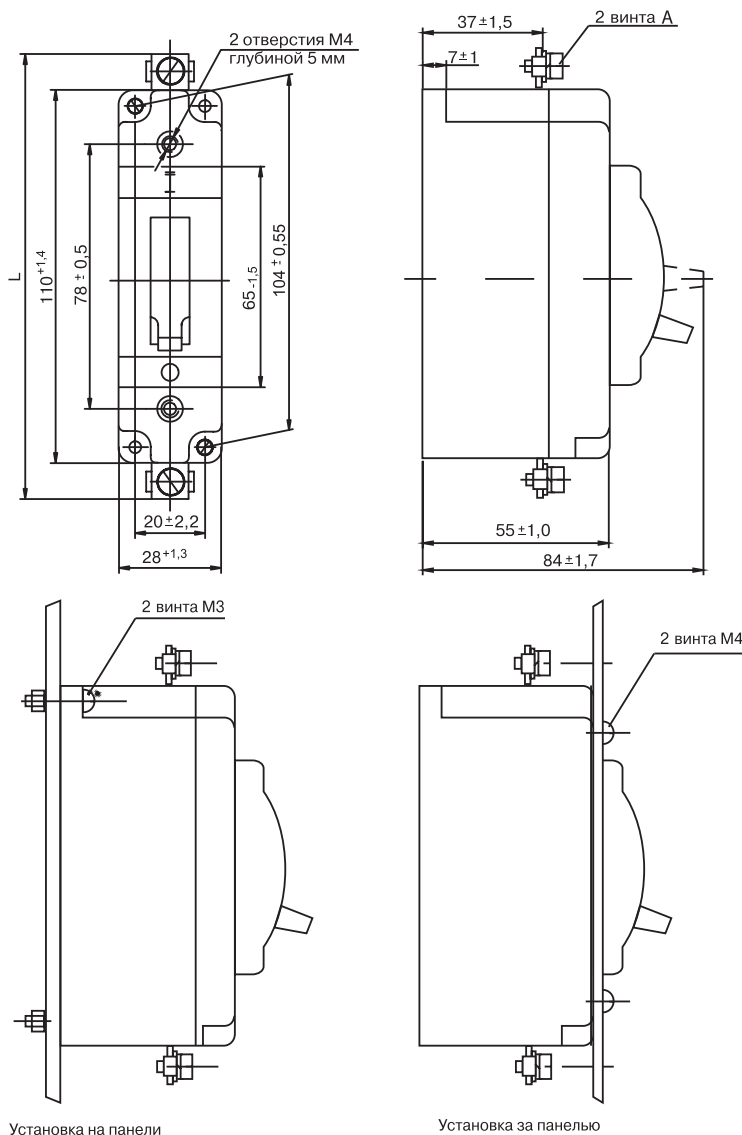
Наименование*	Количество полюсов	Номинальный ток, А	Номинальное напряжение, В	Наибольшая отключающая способность, кА	Артикул
A63-MG-5A-10I _n -110DC-Y3	1	5	110	2,5	104109
A63-M-5A-2I _n -110DC-Y3	1	5	110	2,5	103979
A63-M-5A-1,3I _n -110DC-Y3	1	5	110	2,5	103941
A63-M-6,3A-5I _n -110DC-Y3	1	6,3	110	2,5	104003
A63-M-6,3A-1,3I _n -400AC-Y3	1	6,3	400	3,5	104023
A63-M-6,3A-1,3I _n -110DC-Y3	1	6,3	110	2,5	103943
A63-M-6,3A-2I _n -400AC-Y3	1	6,3	110	3,5	104085
A63-M-10A-5I _n -110DC-Y3	1	10	110	2,5	103989
A63-M-10A-5I _n -110DC-XЛЗ	1	10	110	2,5	103988
A63-M-10A-2I _n -110DC-Y3	1	10	110	2,5	103967
A63-M-10A-10I _n -400AC-Y3	1	10	400	3,5	104030
A63-M-10A-1,3I _n -110DC-Y3	1	10	110	2,5	103925
A63-MG-10A-10I _n -110DC-Y3	1	10	110	2,5	104100
A63-M-10A-1,3I _n -110DC-XЛЗ	1	10	110	2,5	103924
A63-M-10A-10I _n -110DC-XЛЗ	1	10	110	2,5	103949
A63-M-10A-2I _n -400AC-Y3	1	10	400	3,5	104049
A63-M-12,5A-5I _n -110DC-Y3	1	12,5	110	2,5	103990
A63-M-16A-2I _n -110DC-Y3	1	16	110	2,5	103970
A63-M-16A-1,3I _n -110DC-Y3	1	16	110	2,5	103928
A63-M-16A-10I _n -110DC-Y3	1	16	110	2,5	103952
A63-M-16A-5I _n -110DC-Y3	1	16	110	2,5	103992
A63-MG-16A-10I _n -110DC-Y3	1	16	110	2,5	104102
A63-M-16A-10I _n -400AC-Y3	1	16	400	3,5	104032
A63-M-25A-10I _n -110DC-Y3	1	25	110	2,5	103957
A63-M-25A-2I _n -110DC-XЛЗ	1	25	110	2,5	103975
A63-M-25A-1,3I _n -110DC-Y3	1	25	110	2,5	103935
A63-M-25A-5I _n -110DC-Y3	1	25	110	2,5	103997
A63-MG-25A-10I _n -400AC-Y3	1	25	400	3,5	104123

*Полный перечень всех исполнений автоматических выключателей А63 Вы можете найти на сайте www.keaz.ru

► Комплект поставки

Наименование	А63М	А63МГ
Автоматический выключатель серии А63	+	+
Паспорт с руководством по эксплуатации для А63 — 1 шт. на упаковку	+	+
Сертификат соответствия на партию, поставляемую в один адрес — 1 шт.	+	+

► Габаритные, установочные и присоединительные размеры



Номинальный ток, А	L, мм	A
≤25	134±1,25	M5x10
40	138±1,25	M5x14

Рабочее положение автоматических выключателей в пространстве — вертикальное, знаком «I» (включено) — вверх.

Допускается отклонение от рабочего положения до 5° в любую сторону. Автоматические выключатели исполнения «М» допускают наклоны от вертикальной оси в плоскости установки до 90° в любую сторону.

По способу присоединения внешних проводников — с универсальным:

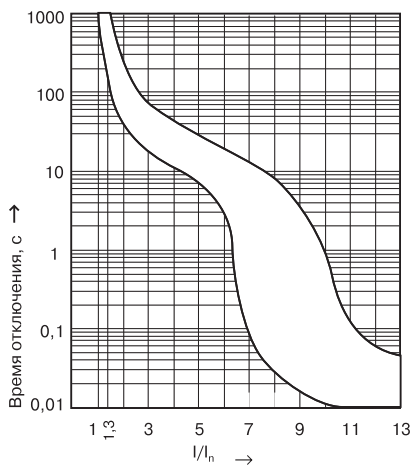
- передним (крепление на панели);
- задним (крепление за панелью).

Зажимы обеспечивают присоединение одножильных и многожильных токоподводящих проводников сечением от $1,0 \text{ мм}^2$ до 6 мм^2 включительно для исполнений 0,6...25 А и от 4 мм^2 до 10 мм^2 включительно для исполнения на 40 А.

Масса автоматического выключателя не более 0,27 кг

► Время-токовые характеристики

Автоматические выключатели с электромагнитным расцепителем тока с гидравлическим замедлением срабатывания при температуре окружающей среды $(25 \pm 10)^\circ\text{C}$ в холодном состоянии



См. примечание в пункте «Максимальные расцепители токов»