

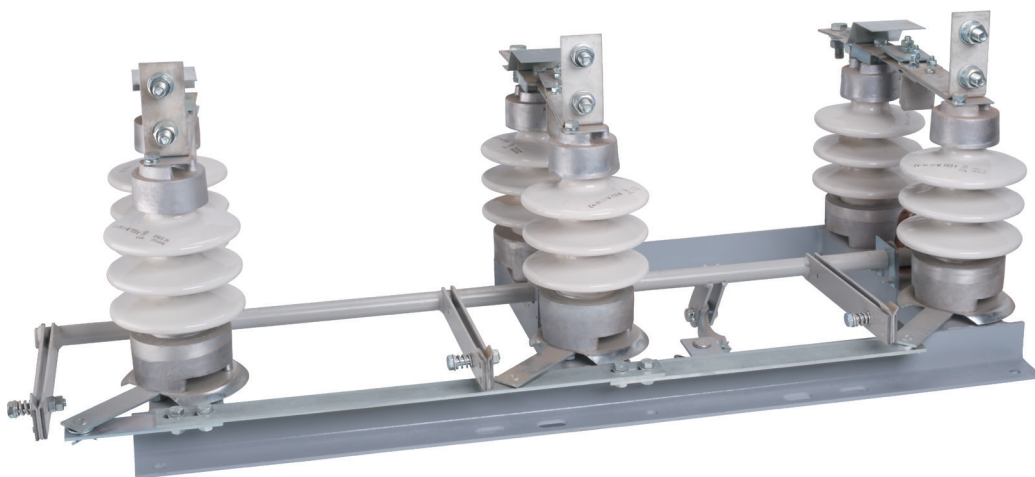
Разъединители высоковольтные серии РЛНД

ТУ 3414-019-05755766-2010

Соответствуют ГОСТ Р 52726-2007

400 А
630 А10000 В
DC-60°C
+40°C25
летгарантия
5
лет

Предназначены для включения и отключения участков электрической цепи напряжением до 10 кВ при отсутствии тока нагрузки, а также заземления отключенных участков при помощи стационарных заземлителей, являющихся единым целым с разъединителем. Применяются для создания видимого разрыва электрической цепи с целью обеспечения безопасного обслуживания электротехнического оборудования при проведении ремонта или профилактики высоковольтных, до 10 кВ, электрических сетей, обеспечивая безопасное снятие напряжения предварительно обесточенных цепей потребителей.



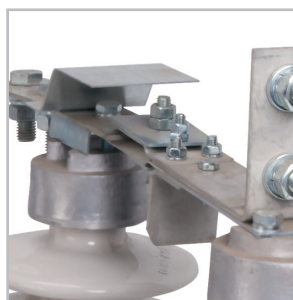
Преимущества

- высокая надежность срабатывания блокировок;
- обеспечение безопасных условий работы и отделение от частей электрооборудования, находящихся под напряжением;
- предотвращает несанкционированное включение главной или заземляющей цепи;
- надежная и стабильная эксплуатация разъединителя;
- экономичности и долговечности эксплуатации.

Особенности конструкции



Сборно-сварная конструкция разъединителя.



Форма ножей обеспечивает надежный отвод воды из контактной зоны.

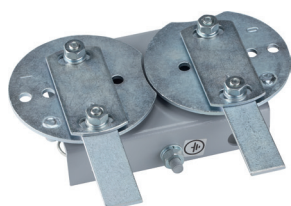


Контактная система с видимым разрывом цепи.



Наличие механической блокировки на приводе.

Комплектация



Привод ПРНЗ-10

Структура условного обозначения

Разъединитель высоковольтный РЛНД1-10/Х₁-ПИ-УХЛ1-КЭАЗ

РЛНД	- Серия (Разъединитель линейный наружный двухколonoквый)
1	Количество заземлителей
10	Номинальное напряжение, кВ
Х₁	Номинальный ток, А
ПИ	Применение в конструкции полимерных изоляторов; при отсутствии в обозначении «ПИ» – применение в конструкции керамических изоляторов
УХЛ1	Климатическое исполнение и категория размещения
КЭАЗ	Торговая марка
(сингл)	Применение индивидуальной упаковки; при отсутствии в обозначении «(сингл)» упаковочная норма 12 штук

Пример записи условного обозначения разъединителя высоковольтного типа РЛНД на номинальное напряжение 10 кВ, номинальный ток 400 А, климатического исполнения УХЛ1:
 Разъединитель высоковольтный РЛНД1-10/400-УХЛ1-КЭАЗ

Технические характеристики

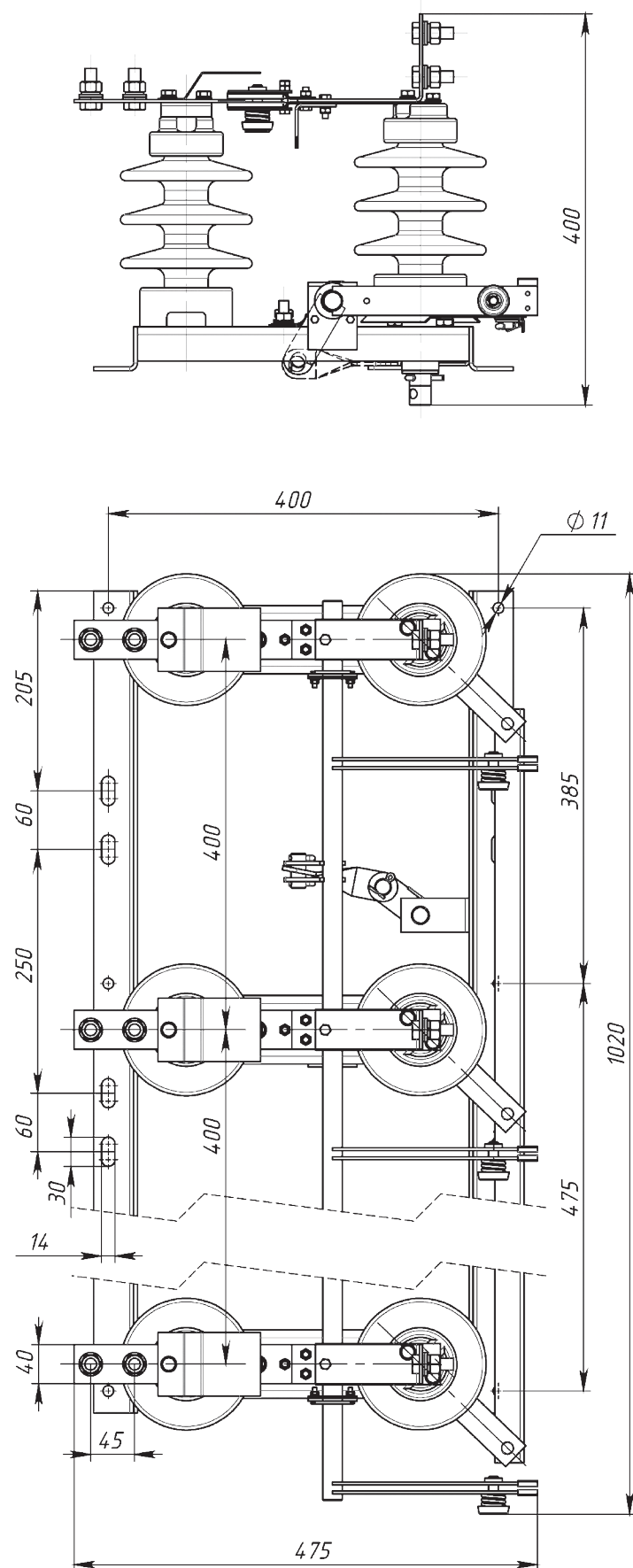
Наименование параметра	Значение параметра
Число полюсов	3
Номинальное напряжение, U _{нр} , кВ	12
Номинальный ток, I _{ном} , А	400, 630
Предельный ток термической стойкости, I _т , кА	10
Время короткого замыкания, с - для главных ножей/для заземляющих ножей	3/1
Ток электродинамической стойкости, I _д , кА	25
Электрическое сопротивление главной цепи контура, Ом	100x10 ⁻⁶
Номинальная частота, Гц	50/60
Климатическое исполнение	УХЛ1
Степень защиты	IP00

Артикулы

Наименование	Номинальное напряжение, кВ	Номинальный ток, А	Артикул
РЛНД1-10/400-ПИ-УХЛ1	10	400	255831
РЛНД1-10/400-ПИ-УХЛ1(сингл)	10	400	255832
РЛНД1-10/400-УХЛ1	10	400	219554
РЛНД1-10/400-УХЛ1(сингл)	10	400	222296
РЛНД1-10/630-ПИ-УХЛ1	10	630	256064
РЛНД1-10/630-ПИ-УХЛ1(сингл)	10	630	256065
РЛНД1-10/630-УХЛ1	10	630	232799
РЛНД1-10/630-УХЛ1(сингл)	10	630	232800
Привод ПРНЗ-10-УХЛ1	10		228038

Габаритные, установочные и присоединительные размеры

РЛНД1-10/400(630)-УХЛ1



Привод ПРНЗ-10 УХЛ1

