



Комплект автоматики для независимой системы отопления (один контур с двумя насосами; прямой пуск)

Типовой проект

Автоматизация и диспетчеризация теплового пункта

КЭАЗ-АТМ-1



Комплект автоматики для независимой системы отопления (один контур с двумя насосами; прямой пуск)

Типовой проект

Автоматизация и диспетчеризация теплового пункта

КЭАЗ-АТМ-1

Начальник отдела
проектных работ

Главный инженер проекта

Инженер-проектировщик

Содержание тома

Обозначение	Наименование	Примечание
КЭАЗ-АТМ-1-С	Содержание тома	1 л.
КЭАЗ-АТМ-1	Основной комплект рабочей документации	11 л.
КЭАЗ-АТМ-1-СО	Спецификация оборудования и изделий	2 л.

Взам. инв. №										
	Инв. № подл.									
Подпись и дата								КЭАЗ-АТМ-1		
	Изм.	Кол.уч	Лист	№ док.	Подпись	Дата	Комплект автоматики для независимой системы отопления (один контур с двумя насосами; прямой пуск)			
						Автоматизация и диспетчеризация индивидуального теплового пункта		Стадия	Лист	Листов
						Содержание тома	Р	1	1	
								АО КЭАЗ		

Ведомость рабочих чертежей основного комплекта

Лист	Наименование	Примечание
1, 2	Общие данные	
3	Общие указания	
4	Функциональные схемы автоматизации и диспетчеризации	
5..7	Схема принципиальная электрическая шкафа ША	
8	Эскиз общего вида шкафа ША	
9, 10	Схема подключения внешних проводов	
11	Таблица сигналов ПЛК	

Ведомость прилагаемых и ссылочных документов

Обозначение	Наименование	Примечание
	Ведомость прилагаемых документов	
КЭАЗ-АТМ-1-СО	Спецификация оборудования и изделий	на 2-х листах

Инф. № подл.	Взам. инв. №							КЭАЗ-АТМ-1				
Инф. № подл.	Взам. инв. №							Комплект автоматики для независимой системы отопления (один контур с двумя насосами; прямой пуск)				
Инф. № подл.	Взам. инв. №	Изм.	Кол.уч	Лист	№ док.	Подпись	Дата	Автоматизация и диспетчеризация индивидуального теплового пункта		Стадия	Лист	Листов
										Р	1	11
Инф. № подл.	Взам. инв. №							Общие данные		АО КЭАЗ		

Ведомость ссылочных документов	
ГОСТ Р 21.1101-2013	Система проектной документации для строительства. Основные требования к проектной и рабочей документации (ИУС 5-2014)
ГОСТ 34.601-90	Информационная технология. Комплекс стандартов на автоматизированные системы. Автоматизированные системы. Стадии создания
ГОСТ 34.003-90	Информационная технология. Комплекс стандартов на автоматизированные системы. Автоматизированные системы. Термины и определения
ГОСТ 34.201-89	Информационная технология. Комплекс стандартов на автоматизированные системы. Виды, комплектность и обозначение документов при создании автоматизированных систем
СП 77.13330.2016	Системы автоматизации
СП 41-101-95	Проектирование тепловых пунктов
ГОСТ 2.701-2008	Единая система конструкторской документации. Схемы. Виды и типы. Общие требования к выполнению
ГОСТ Р МЭК 60617-DB-12M-2015	Графические символы для схем (в формате базы данных)
ГОСТ IEC 61082-1-2014	Документы, используемые в электротехнике. Подготовка. Часть 1. Правила
ГОСТ 21408-2013	Система проектной документации для строительства. Правила выполнения рабочей документации автоматизации технологических процессов

Взам. инв. №							КЭАЗ-АТМ-1			
Подпись и дата							Комплект автоматики для независимой системы отопления (один контур с двумя насосами; прямой пуск)			
Инв. № подл.	Изм.	Кол.уч	Лист	№ док.	Подпись	Дата	Автоматизация и диспетчеризация индивидуального теплового пункта	Стадия	Лист	Листов
								Р	2	11
							Общие данные	АО КЭАЗ		

ОБЩИЕ УКАЗАНИЯ

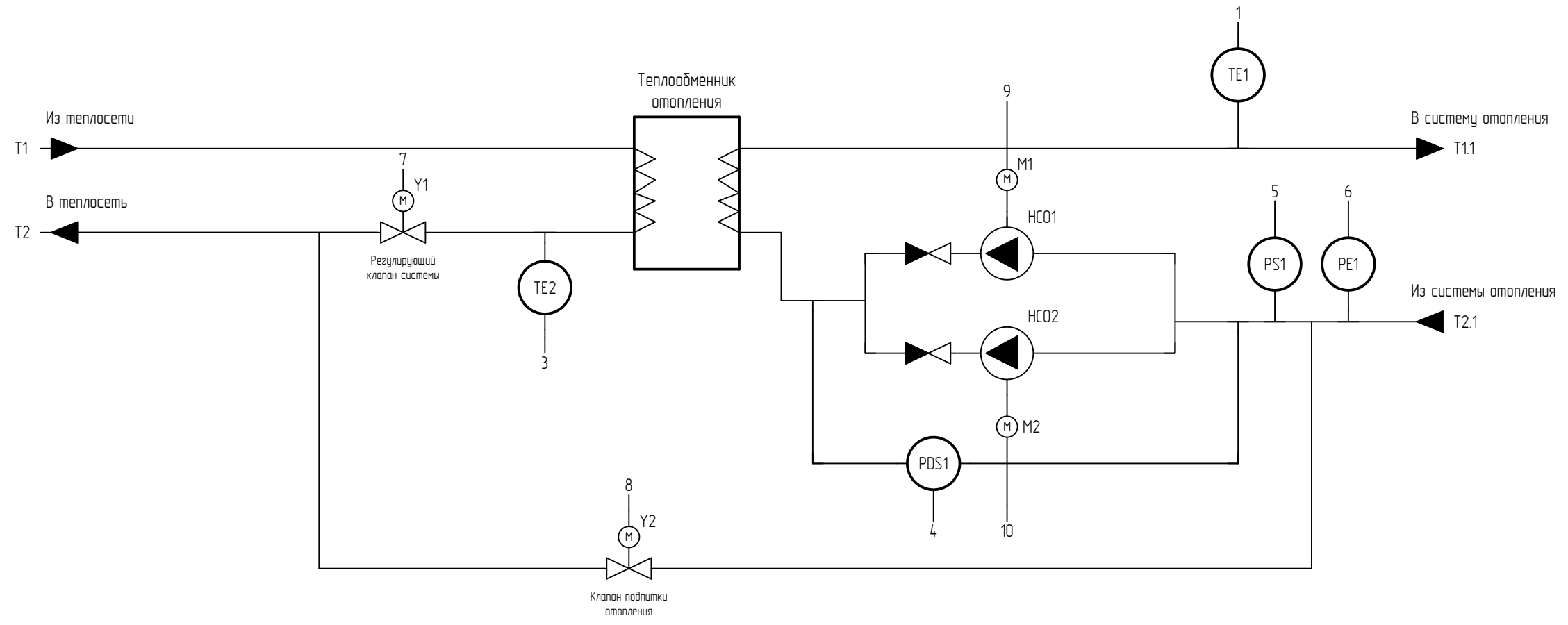
Автоматизации подлежат следующие инженерные системы теплового пункта:

- группа циркуляционных насосов системы отопления;
- регулирующий клапана системы отопления;
- клапан подпитки системы отопления.

Система АТМ должна обеспечивать:

- регулирование воды подаваемой в систему отопления (СО), воздействием на исполнительный механизм регулирующего клапана на сетевой воде перед теплообменником системы СО с коррекцией по температуре наружного воздуха и температуре обратной воды теплосети;
- поддержание давления в системе СО, воздействием на соленоидный клапан подпитки;
- Контроль работы циркуляционных насосов, работающие по схеме основной – резервный. Защита насосов от сухого хода. Автоматическое включение резервного насоса при аварии рабочего.
- Сигнализация аварийных режимов работы системы.
- Контроль значения температуры в трубопроводах теплового пункта.

Инф. № подл.	Подпись и дата	Взам. инв. №	КЭАЗ-АТМ-1								
			Комплект автоматики для независимой системы отопления (один контур с двумя насосами; прямой пуск)								
			Изм.	Кол.уч	Лист	№ док.	Подпись	Дата			
			Автоматизация и диспетчеризация индивидуального теплового пункта						Стадия	Лист	Листов
									Р	3	11
			Общие указания						АО КЭАЗ		



Позиционное обозначение	Наименование	Кол-во	Примечание
TEO	Датчик температуры наружный OptiSensor ATF2-PT1000 OptiSensor ATF2-PT1000	1	КЭАЗ
TE1, TE2	Датчик температуры канальный OptiSensor TF65-PT1000-200. L=200 мм OptiSensor TF65-PT1000-200	2	КЭАЗ
PDS1	Реле перепада давления 0,25...3,5bar	1	
PE1	Датчик давления 0...10bar, 4-20mA	1	
PS1	Реле давления	1	

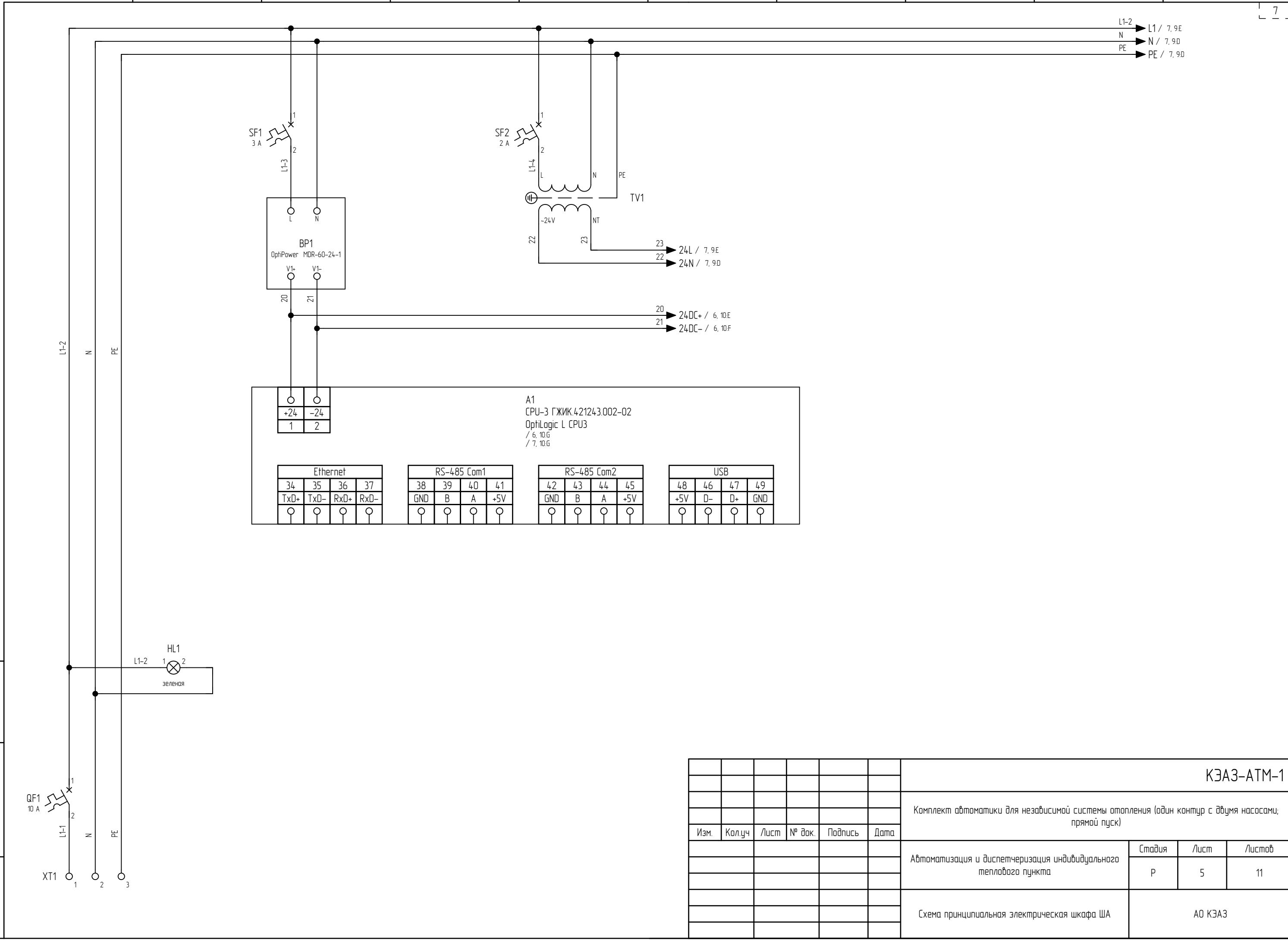
Инд. № подл.	Подпись и дата	Взам. инд. №
--------------	----------------	--------------

	1	2	3	4	5	6	7	8	9	10		
Температура входящей воды в ИТП												
Температура наружного воздуха												
Температура обратной воды из ИТП												
Датчик-реле перепада давления насосов НО1, НО2												
Защита от сухого хода насосов СО1, СО2												
Давление обратной воды контура отопления												
Регулирующий клапан системы отопления												
Клапан подпитки отопления												
Управление насосом СО1												
Управление насосом СО2												
Сигнал «Сброс отказов»												
Сигнал «Общий отказ»												

ША	AI	•	•	•								4
Шкаф	AO											0
автоматизации	DI				•	•			•x2	•x2	•	7
	DO						•x2	•	•	•	•	6

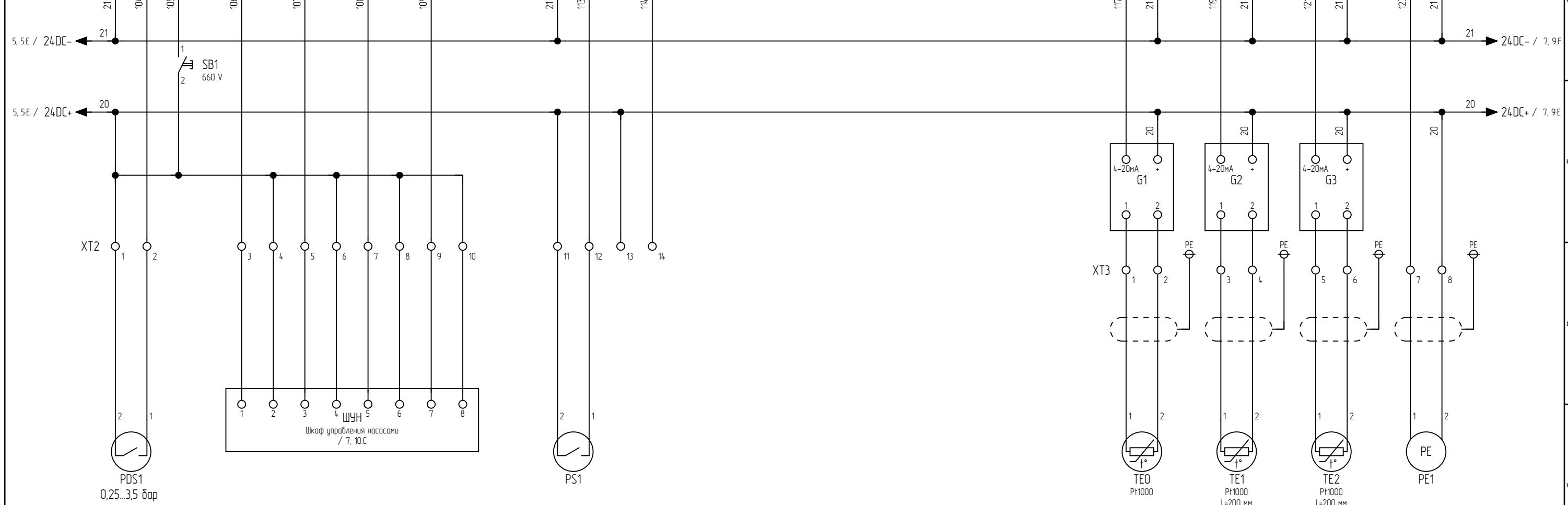
						КЭАЗ-АТМ-1		
						Комплект автоматики для независимой системы отопления (один контур с двумя насосами; прямой пуск)		
Изм.	Кол.уч	Лист	№ док.	Подпись	Дата	Стандия	Лист	Листов
						Р	4	11
						Автоматизация и диспетчеризация индивидуального теплового пункта		
						Функциональные схемы автоматизации и диспетчеризации		
						АО КЭАЗ		

Инд. № подл.	Подпись и дата	Взам. инв. №



КЭАЗ-АТМ-1					
Комплект автоматики для независимой системы отопления (один контур с двумя насосами; прямой пуск)					
Изм.	Колуч	Лист	№ док.	Подпись	Дата
Автоматизация и диспетчеризация индивидуального теплового пункта				Стадия	Лист
				Р	5
				Листов	11
				АО КЭАЗ	
				АО КЭАЗ	

A1
 CPU-3 ГЖИК.421243.002-02
 / 5, 9E



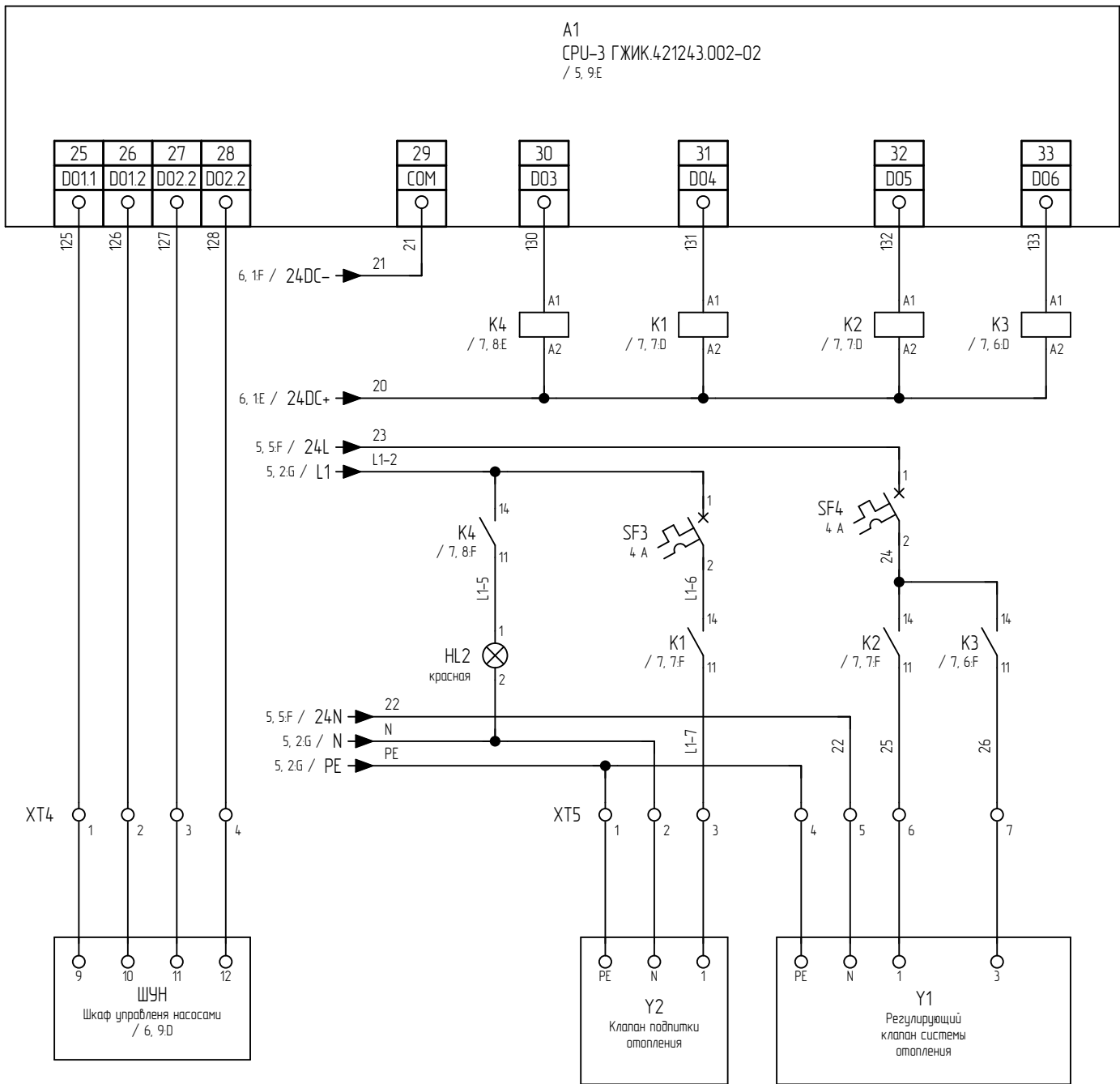
Датчик-реле перепада давления насосов НО1, НО2
Сигнал «Сброс отказов»
Избиратель управления насосом НСО1 в положении «Авт»
Избиратель управления насосом НСО2 в положении «Авт»
Насос СО1 включен
Насос СО2 включен

Защита от сухого хода насосов СО1, СО2

Температура наружного воздуха
Температура входящей воды в ИТП
Температура обратной воды из ИТП
Давление обратной воды контура отопления

Изм. № подл.
Подпись и дата
Взам. инв. №

						КЭАЗ-АТМ-1			
						Комплект автоматики для независимой системы отопления (один контур с двумя насосами; прямой пуск)			
Изм.	Кол.уч.	Лист	№ док.	Подпись	Дата	Автоматизация и диспетчеризация индивидуального теплового пункта	Стадия	Лист	Листов
							Р	6	11
						Схема принципиальная электрическая шкафа ША		АО КЭАЗ	



Пуск насоса СО1
Пуск насоса СО2

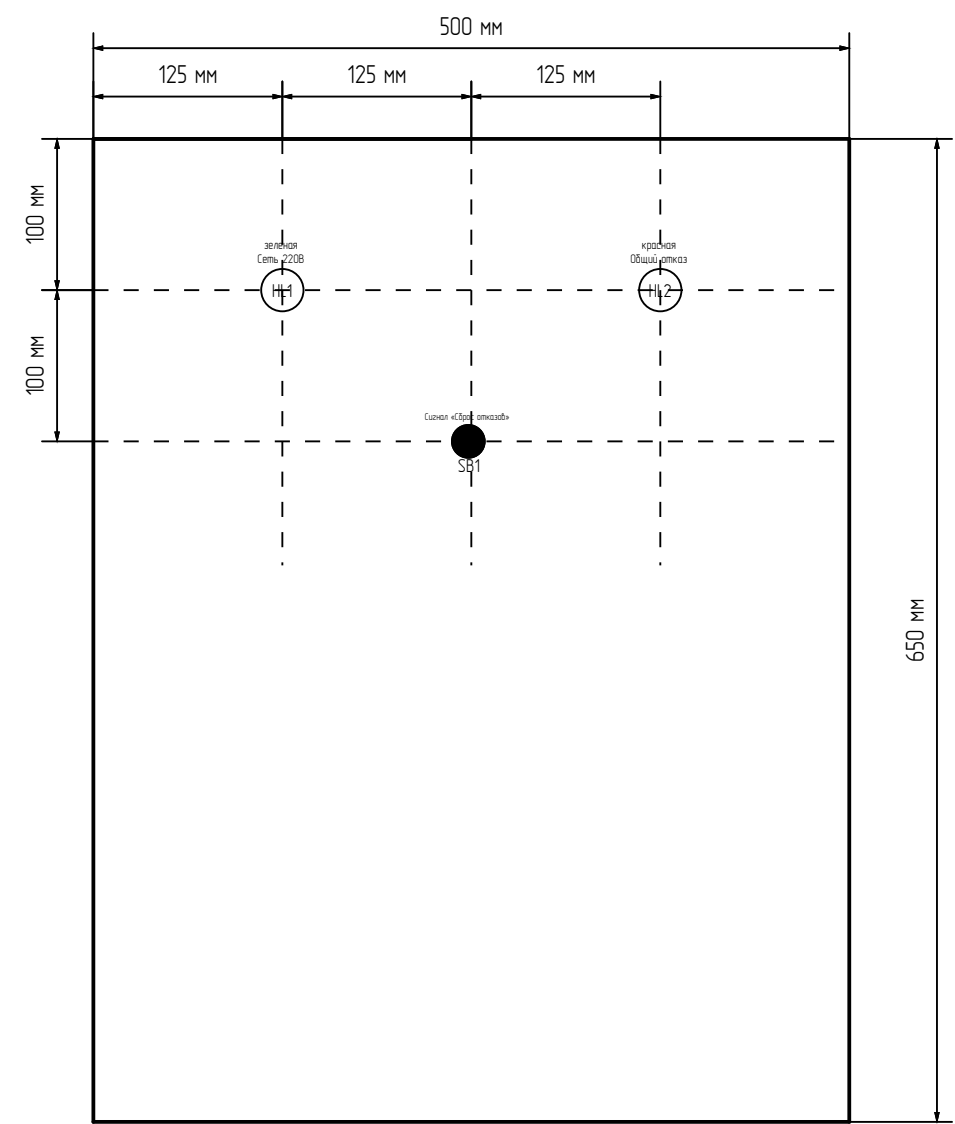
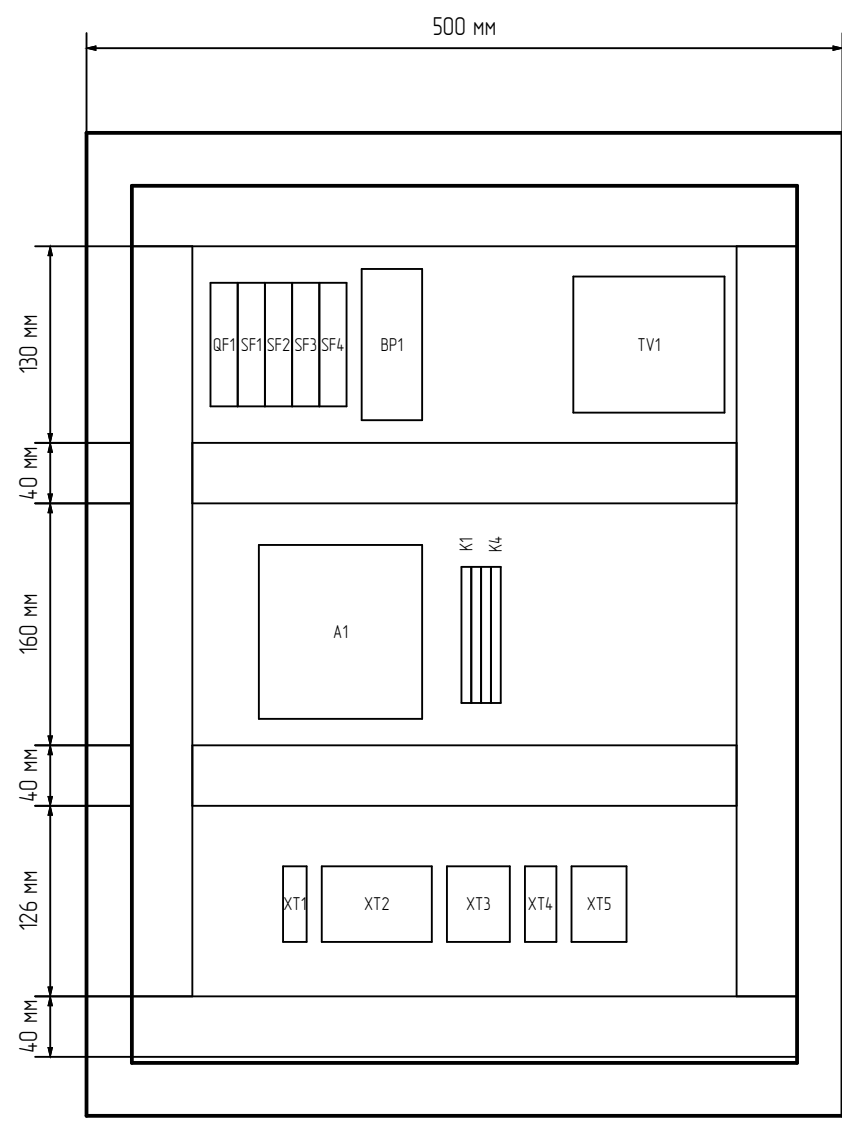
Общий отказ

Открыть клапан подпитки Y2

Открыть регулирующийся клапан СО Y1
Закрыть регулирующийся клапан СО Y1

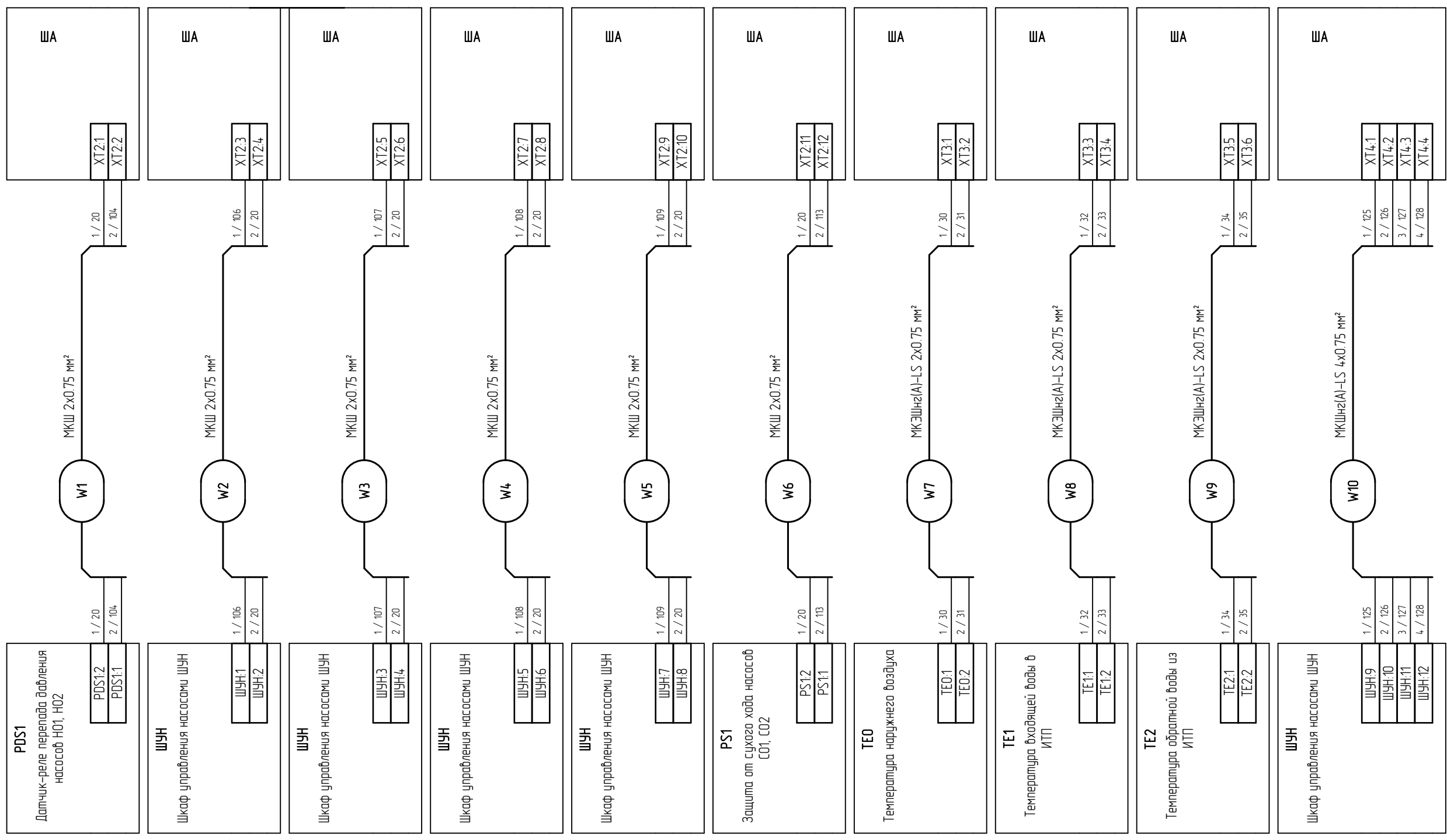
Инд. № подл.	Подпись и дата	Взам. инд. №

КЭАЗ-АТМ-1					
Комплект автоматики для независимой системы отопления (один контур с двумя насосами; прямой пуск)					
Изм.	Кол.уч.	Лист	№ док.	Подпись	Дата
Автоматизация и диспетчеризация индивидуального теплового пункта				Стадия	Лист
				Р	7
				Листов	11
				АО КЭАЗ	
Схема принципиальная электрическая шкафа ЩА					



Инд. № подл.	Подпись и дата	Взам. инв. №

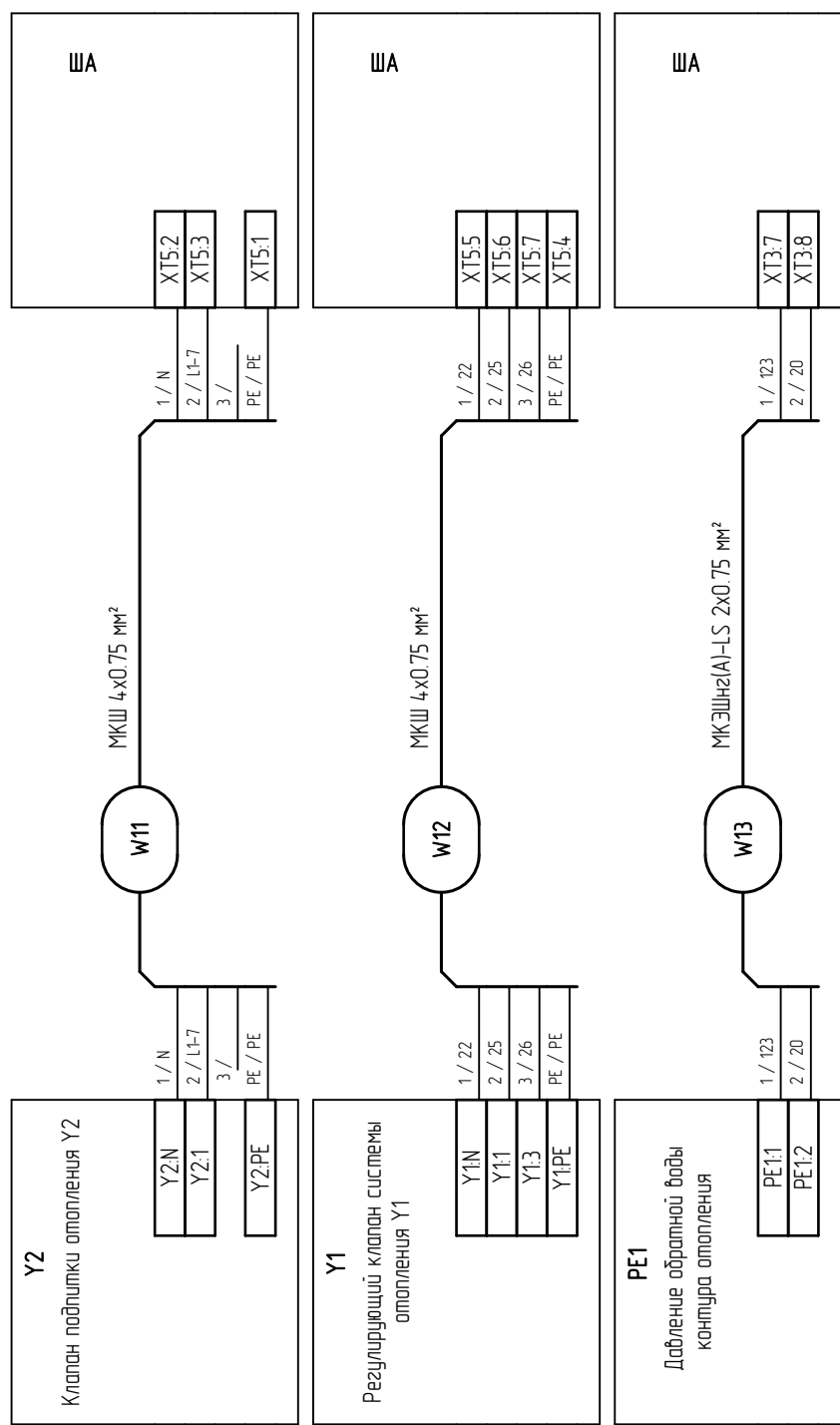
						КЭАЗ-АТМ-1			
						Комплект автоматики для независимой системы отопления (один контур с двумя насосами; прямой пуск)			
Изм.	Колуч	Лист	№ док.	Подпись	Дата	Автоматизация и диспетчеризация индивидуального теплового пункта	Стадия	Лист	Листов
							Р	8	11
						Эскиз общего вида шкафа ША		АО КЭАЗ	



Примечание: при выборе типа и марки кабеля учесть требования ГОСТ 31565-2012

Изм. № подл.	Подпись и дата	Взам. инв. №

КЭАЗ-АТМ-1					
Комплект автоматики для независимой системы отопления (один контур с двумя насосами; прямой пуск)					
Изм.	Колуч	Лист	№ док.	Подпись	Дата
Автоматизация и диспетчеризация индивидуального теплового пункта				Стадия	Лист
				Р	9
				Листов	11
				АО КЭАЗ	
				АО КЭАЗ	



Инд. № подл.	Подпись и дата	Взам. инб. №

						КЭАЗ-АТМ-1			
						Комплект автоматики для независимой системы отопления (один контур с двумя насосами; прямой пуск)			
Изм.	Колуч	Лист	№ док.	Подпись	Дата	Автоматизация и диспетчеризация индивидуального теплового пункта	Стадия	Лист	Листов
							Р	10	11
						Схема подключения внешних проводов		АО КЭАЗ	

Таблица входов/выходов ПЛК

Блок: А1
OptiLogic L CPU3 CPU-3 ГЖИК.421243.002-02^{А1}

№ выхода	Наименование сигнала	Имя сигнала	Соединение
4 (DI1)	Дискретный вход	Датчик-реле перепада давления насосов НО1, НО2	104
5 (DI2)	Дискретный вход	Сигнал «Сброс отказов»	105
6 (DI3)	Дискретный вход	Избиратель управления насосом НСО1 в положении «Авт»	106
7 (DI4)	Дискретный вход	Избиратель управления насосом НСО2 в положении «Авт»	107
8 (DI5)	Дискретный вход	Насос СО1 включен	108
9 (DI6)	Дискретный вход	Насос СО2 включен	109
10 (DI7)	Дискретный вход	Резерв	
11 (DI8)	Дискретный вход	Резерв	
13 (DI9)	Дискретный вход	Защита от сухого хода насосов СО1, СО2	113
14 (DI10)	Дискретный вход	Резерв	114
15 (DI11)	Дискретный вход	Резерв	
16 (DI12)	Дискретный вход	Резерв	
17 (AI1+)	Аналоговый вход	Температура наружного воздуха	117
19 (AI2+)	Аналоговый вход	Температура входящей воды в ИТП	119
21 (AI3+)	Аналоговый вход	Температура обратной воды из ИТП	121
23 (AI4+)	Аналоговый вход	Давление обратной воды контура отопления	123
25 (DO1.1)	Дискретный выход	Пуск насоса СО1	125
27 (DO2.2)	Дискретный выход	Пуск насоса СО2	127
30 (DO3)	Дискретный выход	Открыть клапан подпитки Y2	130
31 (DO4)	Дискретный выход	Открыть клапан подпитки Y2	131
32 (DO5)	Дискретный выход	Открыть регулирующий клапан СО Y1	132
33 (DO6)	Дискретный выход	Закрыть регулирующий клапан СО Y1	133

Взам. инв. №							КЭАЗ-АТМ-1				
Подпись и дата							Комплект автоматики для независимой системы отопления (один контур с двумя насосами; прямой пуск)				
Инв. № подл.	Изм.	Кол.уч	Лист	№ док.	Подпись	Дата	Автоматизация и диспетчеризация индивидуального теплового пункта		Стадия	Лист	Листов
								Р	11	11	
							Таблица сигналов ПЛК		АО КЭАЗ		

Позиция	Наименование и техническая характеристика	Тип, марка обозначение документа, опросного листа	Код оборудования, изделия, материала	Завод-изготовитель или поставщик	Единица измерения	Количество	Масса единицы, кг	Примечание
1. Шкаф автоматизации ША в составе:								
1.1	Модуль процессорный CPU-3	OptiLogic L CPU3	CPU-3 ГЖИК.421243.002-02	КЭАЗ	шт.	1		A1
1.2	Преобразователи 4-20 мА для датчиков температуры	OptiSensor NPT		КЭАЗ	шт.	3		G1-G3
1.3	Кнопка черная-1но+1нз-цилиндр-IP54	КМЕ4511м	248246	КЭАЗ	шт.	1		SB1
1.4	Трансформатор однофазный 24В/100ВА для цепей управления	100/12-24		Россия	шт.	1	1,88 кг	TV1
1.5	Кабельный канал 60x40	6040		Россия	м	2,6		
1.6	Стопор/ограничитель на DIN-рейку	OptiClip E/TB-серый	249890	КЭАЗ	шт.	6		XT1-XT5
1.7	Крышка концевая для клеммы проходной	OptiClip D-TB-2,5-серый	249891	КЭАЗ	шт.	5		XT1-XT5
1.8	Маркировка для клемм	OptiClip UM-TM-(5x10)-белый	249914	КЭАЗ	уп.	5		XT1-XT5
1.9	Клемма проходная	OptiClip TB-2,5-I-24A-(0,5-4)-серый	249853	КЭАЗ	шт.	34		XT1-XT5
1.10	Клемма проходная	OptiClip TB-2,5-I-BU-24A-(0,5-4)-синий	249854	КЭАЗ	шт.	1		XT1
1.11	Клемма заземляющая	OptiClip TB-2,5-PE-I-(0,5-4)-PEN	249875	КЭАЗ	шт.	1		XT1
1.12	Сальник PG13,5-(Проводника 7-11мм)-IP54-КЭАЗ	PG-13,5	143107	КЭАЗ	шт.	25		
1.13	DIN-рейка оцинкованная-(2000 мм)x1,0мм	TH35-7,5	234392	КЭАЗ	м	3		
1.14	Провод медный, 1 жила, многопроволочный, белый	ПуГВ-1x4мм2	ПуГВ-1x4мм2 белый	Россия	м.	95		
1.15	Провод медный, 1 жила, многопроволочный, белый	ПуГВ-1x2,5мм2	ПуГВ-1x2,5мм2 белый	Россия	м.	30		
1.16	Маркировка кабеля			Россия	комп.	1		
1.17	Лампа AD22DS(LED) матрица D22мм зеленый 230В	AD22DS(LED)	238693	КЭАЗ	шт.	1		HL1
1.18	Лампа AD22DS(LED) матрица D22мм красный 230В	AD22DS(LED)	238566	КЭАЗ	шт.	1		HL2

Взам. инв. №	
Подпись и дата	
Инв. № подл.	

						КЭАЗ-АТМ-1-СО		
						Комплект автоматики для независимой системы отопления (один контур с двумя насосами; прямой пуск)		
Изм.	Кол.уч	Лист	№ док.	Подпись	Дата			
						Автоматизация и диспетчеризация индивидуального теплового пункта		
						Стадия	Лист	Листов
						Р	1	2
						Спецификация оборудования и изделий		
						АО КЭАЗ		

Позиция	Наименование и техническая характеристика	Тип, марка обозначение документа, опросного листа	Код оборудования, изделия, материала	Завод-изготовитель или поставщик	Единица измерения	Количество	Масса единицы, кг	Примечание
1.19	Релейный модуль серии OptiRel G RM38-51-24U-6-V-CO	OptiRel G RM38-51-24U-6-V-CO	280988	КЭАЗ	шт.	4		K1-K4
1.20	Выключатель автоматический C10 1р	OptiDin BM63-1C10-УХ/13	260501	КЭАЗ	шт.	1		QF1
1.21	Выключатель автоматический C3 1р	OptiDin BM63-1C3-УХ/13	260509	КЭАЗ	шт.	1		SF1
1.22	Выключатель автоматический C2 1р	OptiDin BM63-1C2-УХ/13	260507	КЭАЗ	шт.	1		SF2
1.23	Выключатель автоматический C4 1р	OptiDin BM63-1C4-УХ/13	260511	КЭАЗ	шт.	2		SF3, SF4
1.24	Корпус металлический ЩМП	ЩМП-03-650x500x220-IP54-УХ/12	243750	КЭАЗ	шт.	1		
1.25	Блок питания на DIN-рейку, 24В, 2,5А, 60Вт, монтаж на DIN-рейку	OptiPower MDR-60-24-1	284546	КЭАЗ	шт.	1		BP1
2. Датчиковая аппаратура в составе:								
2.1	Датчик температуры наружный OptiSensor ATF2-PT1000	OptiSensor ATF2-PT1000	ATF2-PT1000	КЭАЗ	шт.	1		TE0
2.2	Датчик температуры канальный OptiSensor TF65-PT1000-200. L=200 мм	OptiSensor TF65-PT1000-200	TF65-PT1000-200	КЭАЗ	шт.	2		TE1, TE2
2.3	Погружные гильзы для TF65	OptiSensor TH	TH	КЭАЗ	шт.	2		TE1, TE2
2.4	Реле перепада давления 0,25...3,5бар				шт.	1		PDS1
2.5	Датчик давления 0...10бар, 4-20мА				шт.	1		PE1
2.6	Реле давления				шт.	1		PS1

Инд. № подл.	
Подпись и дата	
Взам. инд. №	

Изм.	Кол.уч	Лист	№ док	Подпись	Дата