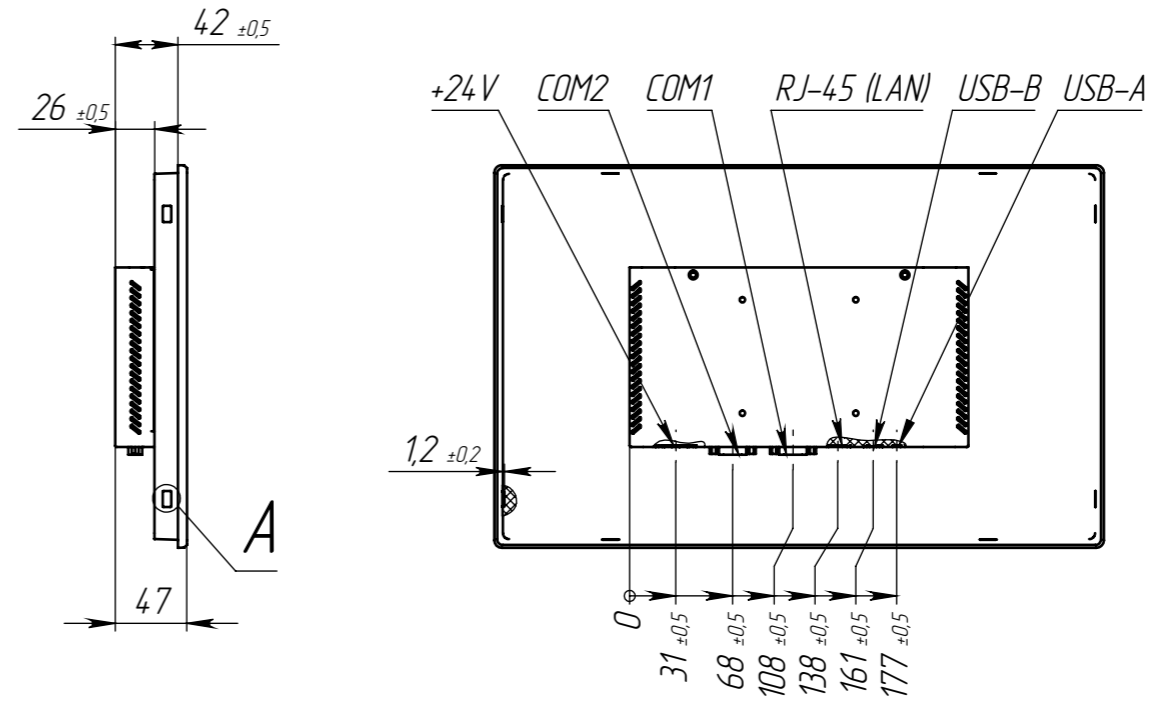
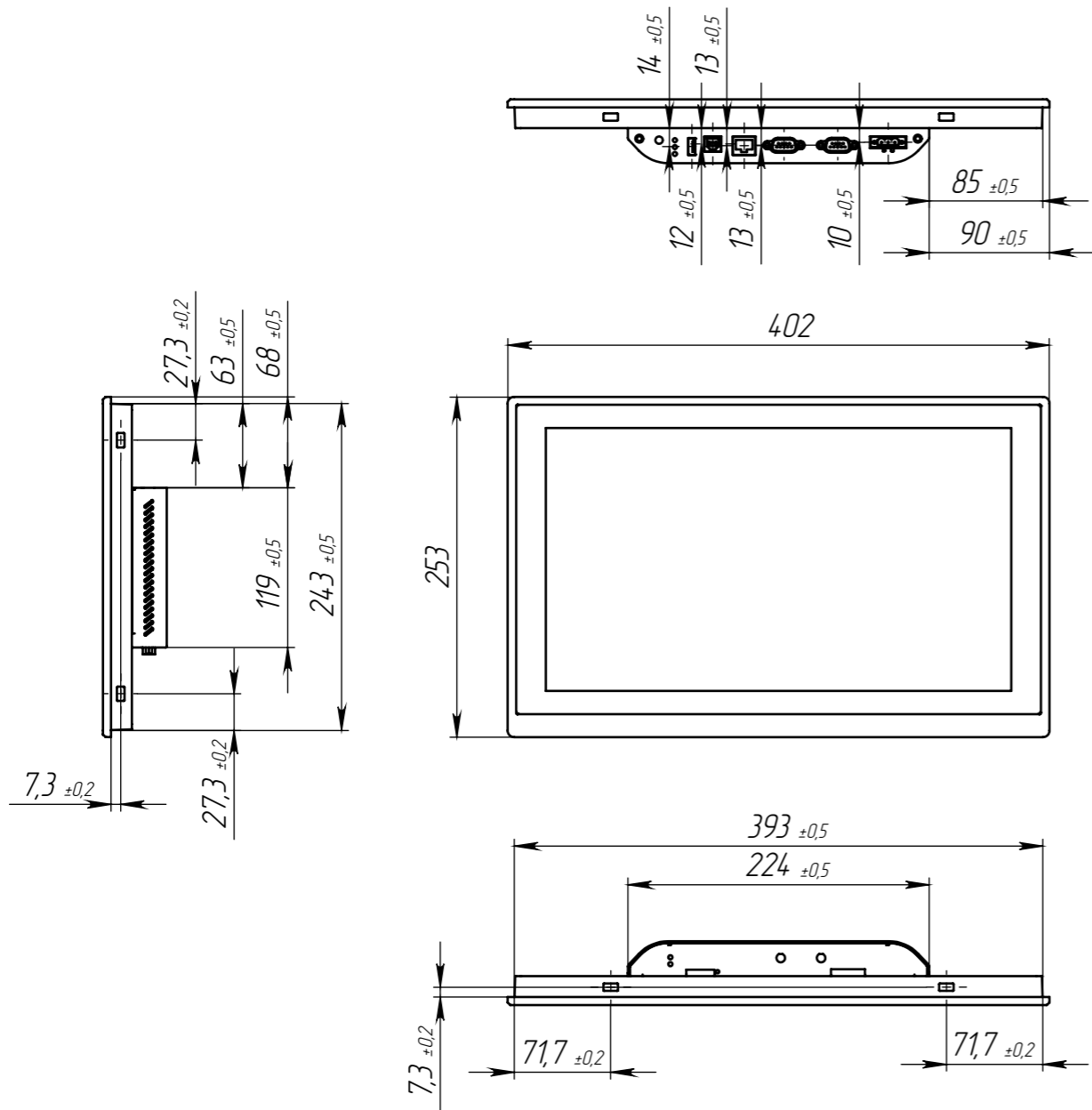
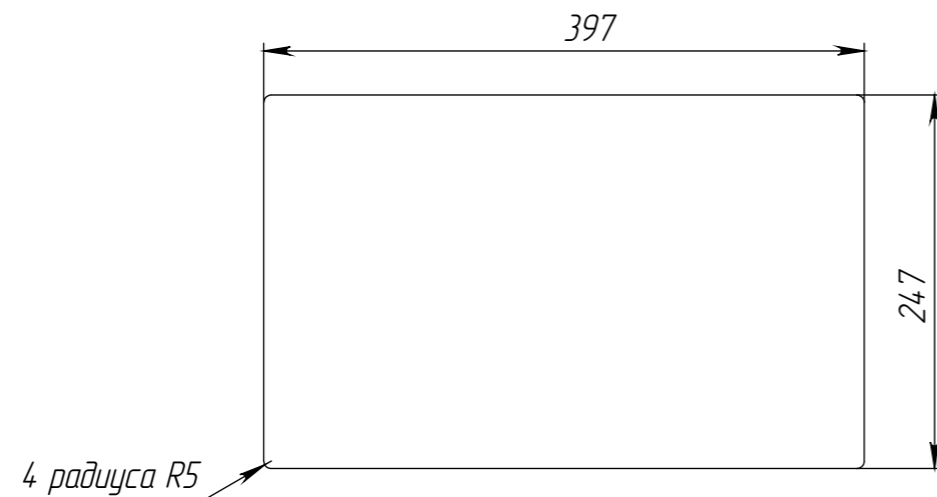


A (1:1)



1. Размеры для справок

Размер окна для установки панели (Масштаб 1:5)



					ГЖИК.467846.002-02			
Изм.	Лист	№ докум.	Подп.	Дата	Панель оператора OptiPanel 1150 Чертеж общего вида	Лит.	Масса	Масштаб
Разраб.		Чебычелов						1:5
Пров.		Бойченко				Лист	Листов 1	
Н. контр.		Костина						
Утв.		Диденко						

Справ. №

Подп. и дата

Инд. № д/фл.

Взам. инв. №

Подп. и дата

Инд. № подл.