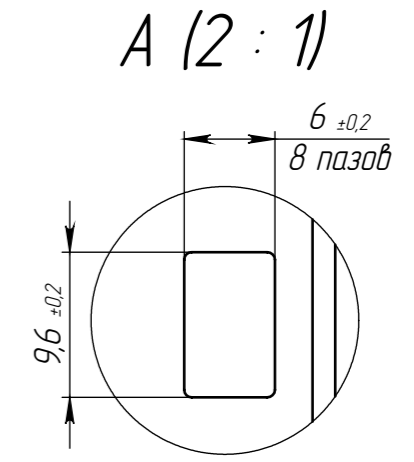
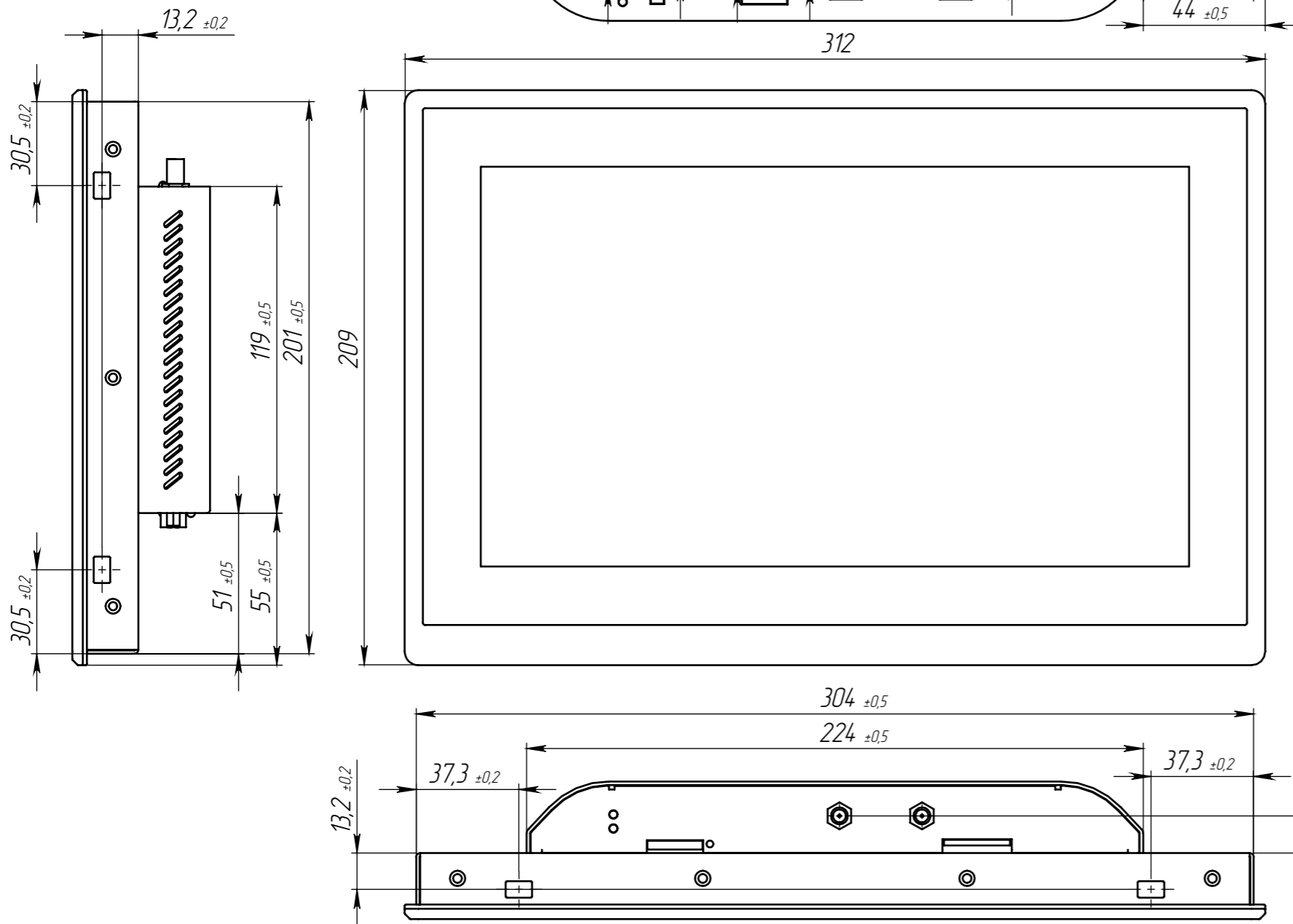
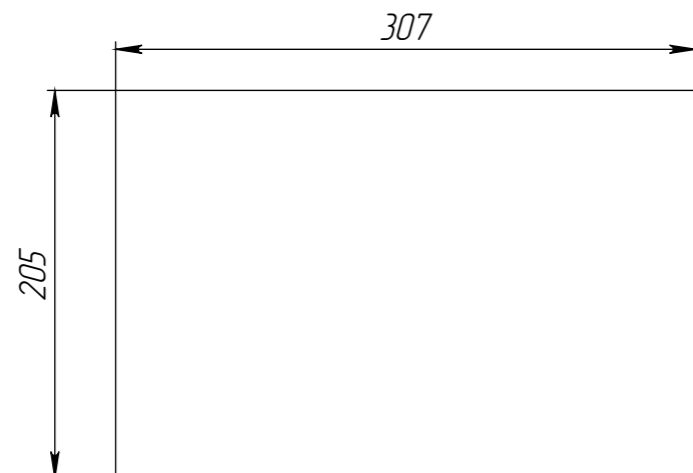


ГЖИК.467846.002-01



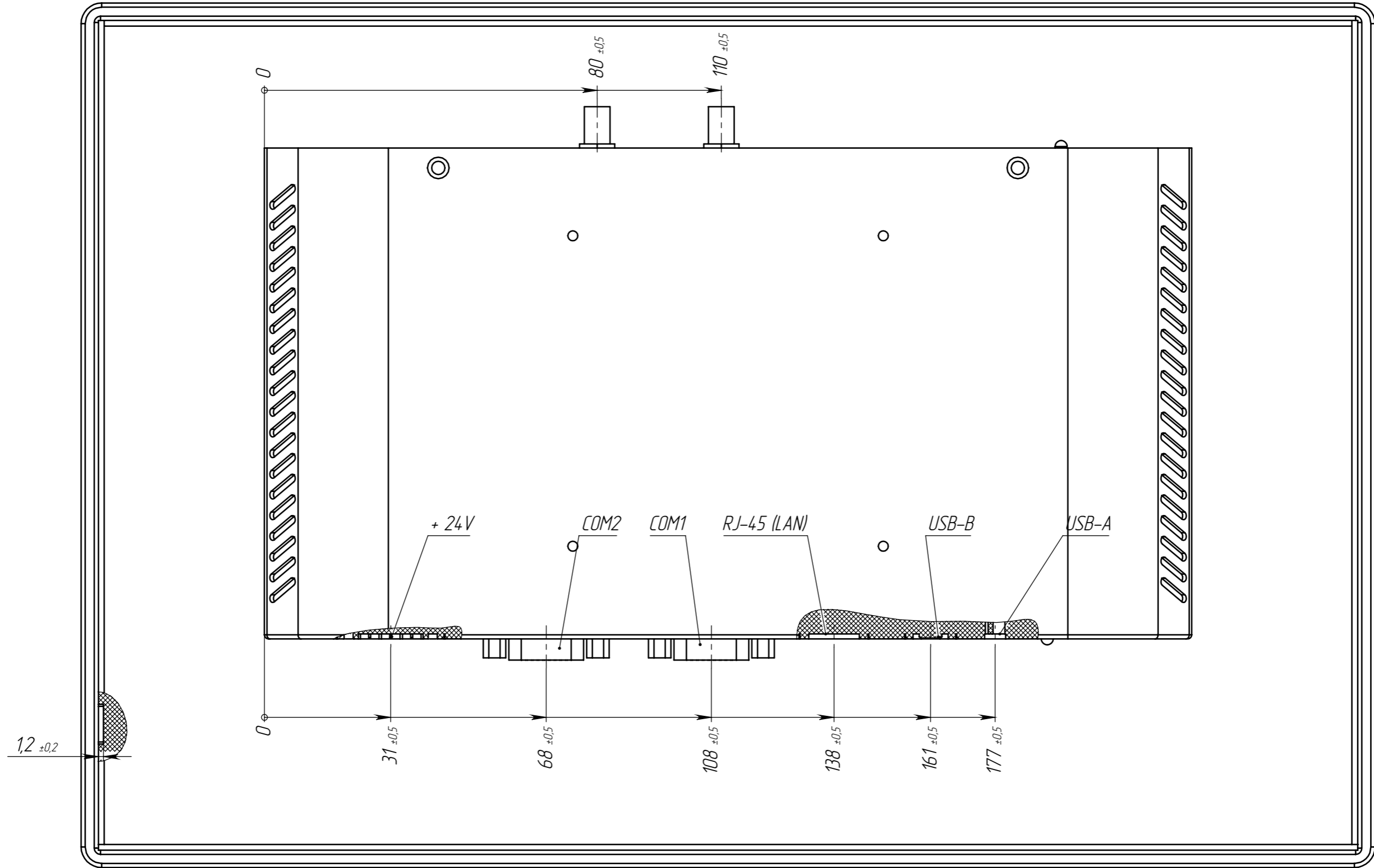
Размер окна для установки панели (Масштаб 1:4)



1. Размеры для справок.

Справ. №	Подп. и дата	Инд. № дораб.	Взам. инв. №	Подп. и дата	Инд. № подл.

					ГЖИК.467846.002-01			
Изм.	Лист	№ докум.	Подп.	Дата	Панель оператора OptiPanel 1120 Чертеж общего вида	Лит.	Масса	Масштаб
Разраб.		Чебычелов						1:2
Пров.		Бойченко				Лист 1	Листов 2	
Н. контр.		Костина						
Утв.		Диденко						



Инд. № подл.	Подп. и дата	Взам. инв. №	Инд. № дудл.	Подп. и дата

Изм.	Лист	№ докум.	Подп.	Дата