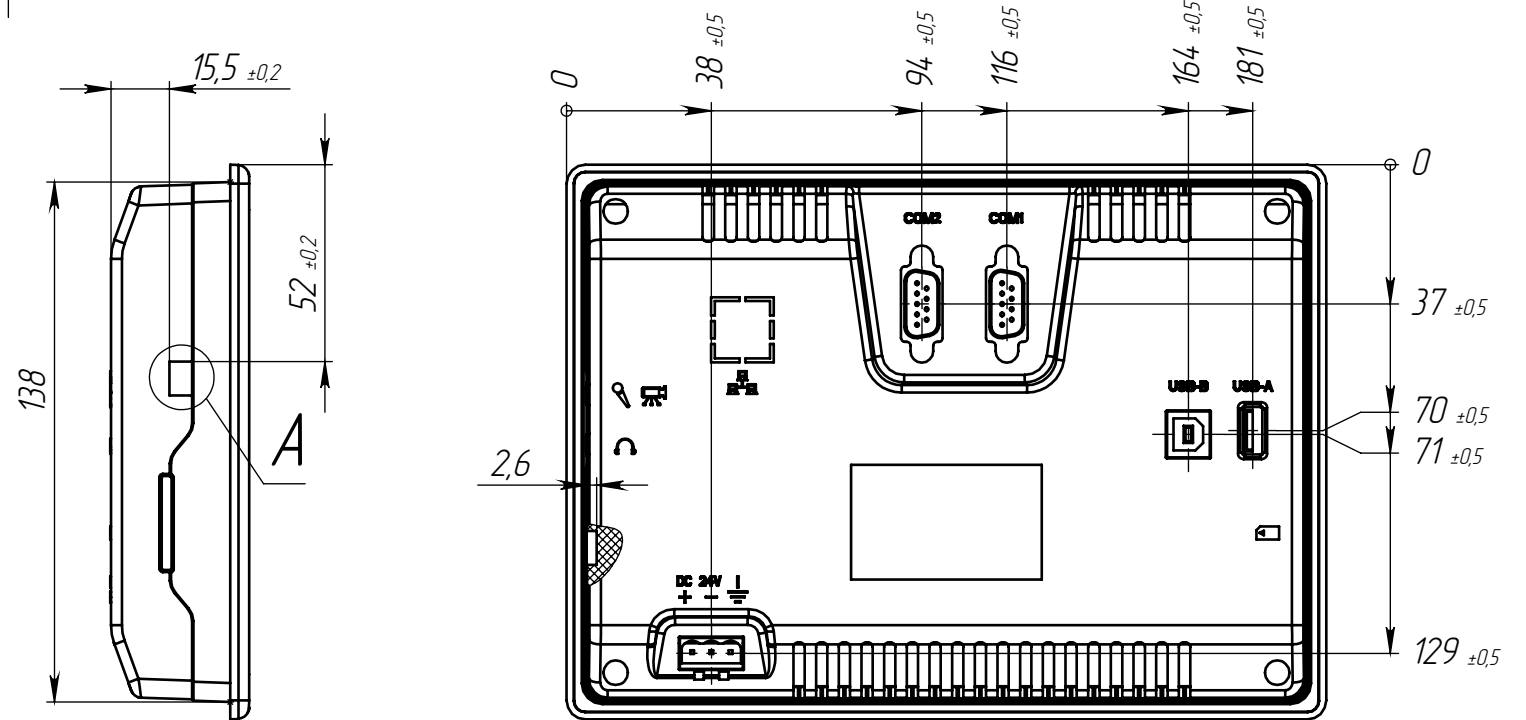
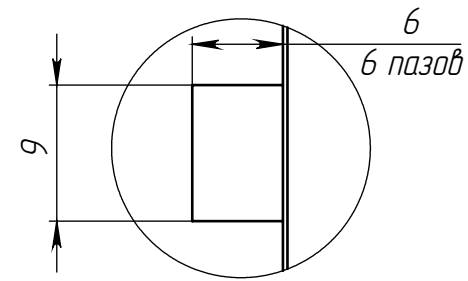
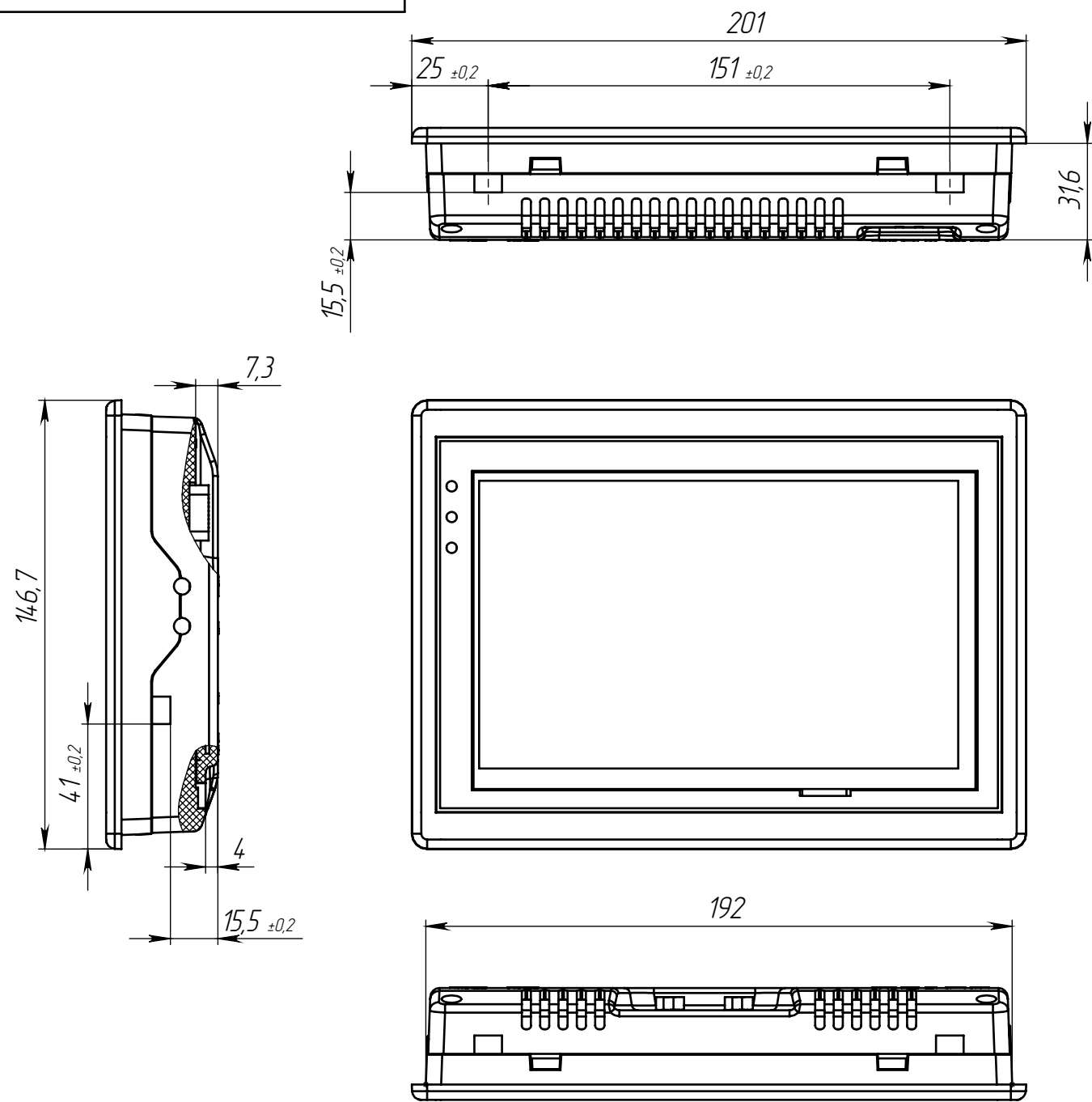


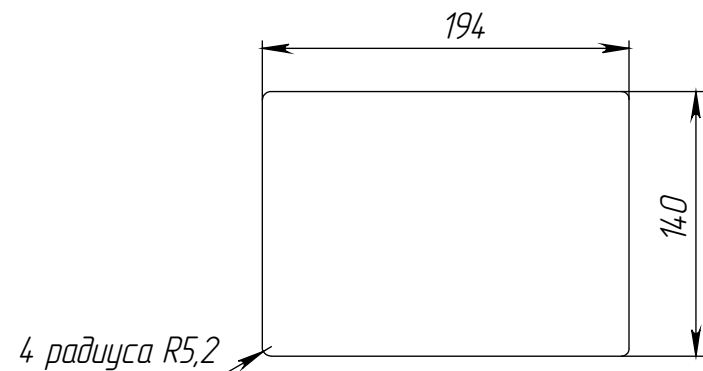
ГЖИК.467846.001-01

A (2 : 1)



1. Размеры для справок

Размер окна для установки панели (Масштаб 1:4)



Справ. №	
Подп. и дата	
Инв. № дубл.	
Взам. инв. №	
Подп. и дата	
Инв. № подл.	

					ГЖИК.467846.001-01			
Изм.	Лист	№ докум.	Подп.	Дата	Панель оператора OptiPanel 1070 Чертеж общего вида	Лит.	Масса	Масштаб
Разраб.		Чебычелов						1:2
Пров.		Бойченко				Лист	Листов 1	
Н. контр.		Костина						
Утв.		Диденко						