

Настройка РВЗ и привода ПР-10

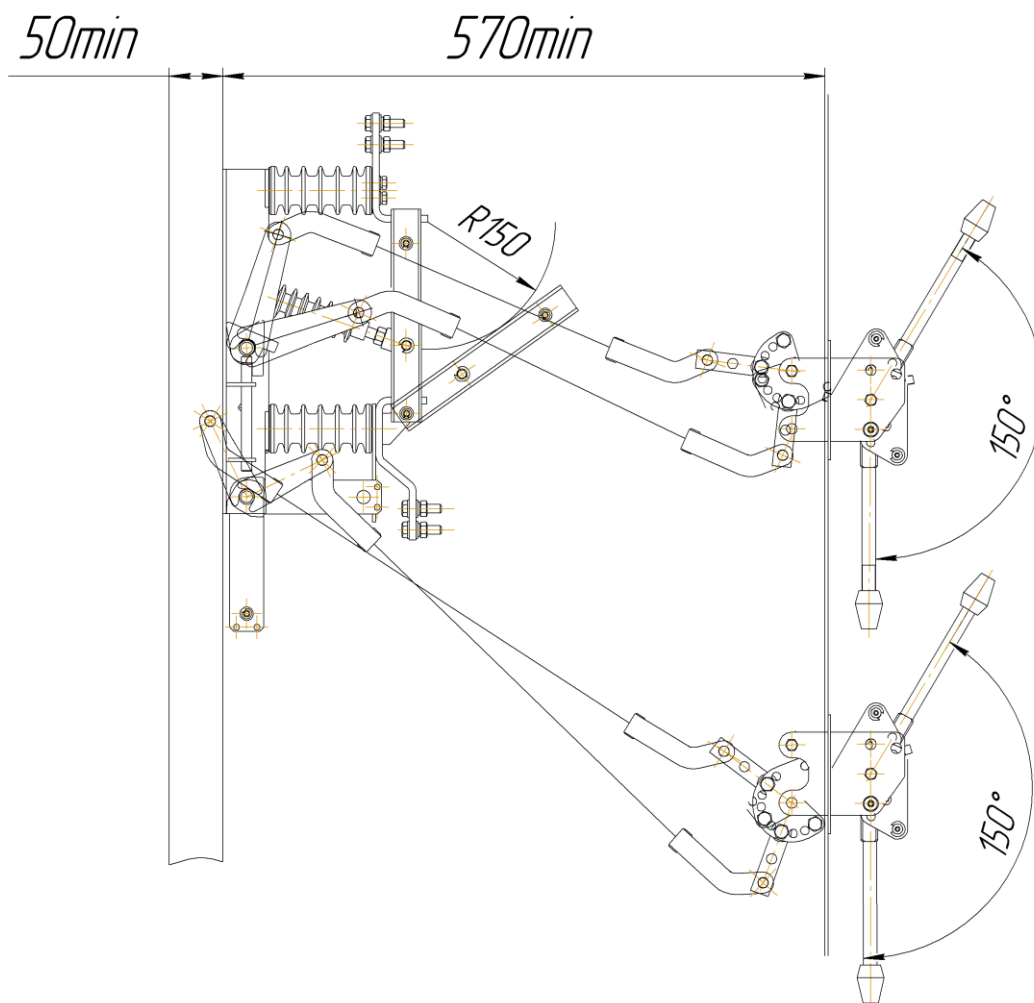







Рис.1 Возможное расположение РВЗ (исп.2) с приводом ПР-10. Промежуточные тяги (показаны тонкой линией) в комплект поставки не входят.

Настройка привода ПР-10.

С разъединителем поставляется комплект приводов ПР-10, с соединительными элементами, указанными в таб.1

Таблица 1.

Обозначение	Кол-во, шт.	Внешний вид
Вилка ВГ-21/16	4	
Ось	4	
Стопорные шайбы	8	
Рычаг большой	1	
Рычаг малый	1	

Приводы ПР-10 отличаются друг от друга цветом рукоятки.

Привод с серой рукояткой используется для оперирования главными ножами разъединителя. Привод с красной рукояткой используется для оперирования ножами заземления.



На корпусе привода предусмотрены два положения установки сектора. На секторе имеются отверстия для регулировки положения привода относительно разъединителя.

Привод с красной рукояткой.



Для сочленения приводов и разъединителя необходимы тяги. Тяги состоят из шпильки, определенного размера, с резьбой М16 и длиной резьбы не менее 50 мм., и вилок показанных на фото ниже.



Фото тяги в сборе. Понадобятся две контр-гайки М16.



Пример установки и приварки рычагов большого и малого на разъединителе (исп.1)

Соединение с тягами.



Установка приводов ПР-10 и соединение тягами.

