

## Выносной пульт управления OptiMat VPU-01

### 1 Основные сведения об изделии и технические характеристики

1.1 Выносной пульт управления OptiMat VPU-01 (далее – ВПУ) предназначен для подключения к блоку управления OptiMat BU выключателем вакуумным OptiMat BB (далее – БУ) и выполнения операций включения и отключения выключателя вакуумного OptiMat BB (далее – ВВ) с помощью кнопок ВКЛ и ОТКЛ, расположенных на лицевой панели ВПУ.

1.2 Схема подключения ВПУ приведена на рисунке 1.

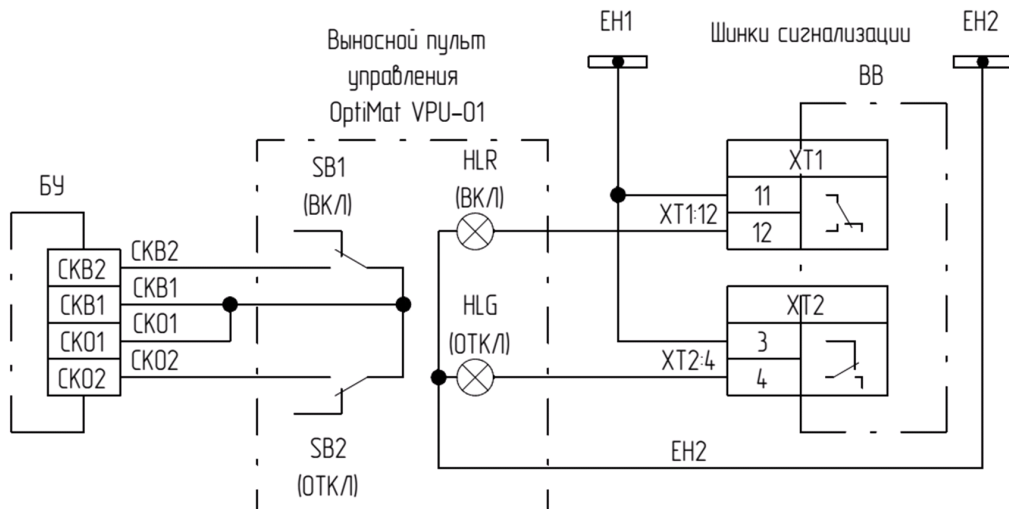


Рисунок 1 – Схема подключения ВПУ

1.3 Технические характеристики ВПУ приведены в таблице 1.

Таблица 1 – Технические характеристики ВПУ

Характеристика	Значение
1 Предельное напряжение переменного тока, В	230
2 Ток потребления по цепям, мА - кнопок (SB1 и SB2) - ламп (HLR и HLG)	40 30
3 Климатическое исполнение по ГОСТ 15150	У2
4 Рабочий диапазон температур окружающего воздуха при эксплуатации, °С	от минус 45 до плюс 55
5 Габаритные размеры, мм, не более	186 x 120 x 75
6 Масса, кг, не более	0,3
7 Средний срок службы до списания, лет, не менее	30

## 2 Свидетельство о приемке

Выносной пульт управления OptiMat VPU-01 заводской номер \_\_\_\_\_ изготовлен в соответствии с действующей технической документацией и признан годным к эксплуатации.

Штамп ОТК \_\_\_\_\_

Дата выпуска \_\_\_\_\_

## 3 Свидетельство о вводе в эксплуатацию

Выносной пульт управления OptiMat VPU-01 заводской номер \_\_\_\_\_ введен в эксплуатацию.

Подпись \_\_\_\_\_

Дата ввода \_\_\_\_\_

## 4 Гарантийные обязательства

4.1 Гарантийный срок эксплуатации ВПУ – 7 лет.

4.2 Гарантийный срок исчисляется с даты ввода ВПУ в эксплуатацию. При отсутствии отметки о вводе в эксплуатацию гарантийный срок эксплуатации исчисляется с даты передачи (отгрузки) ВПУ покупателю. Если дату передачи (отгрузки) установить невозможно, гарантийный срок эксплуатации исчисляется с даты выпуска ВПУ.