

OptiBox G

Корпуса из полиэстера

Корпуса для НКУ OptiBox G из композитного материала успешно заменяют традиционные металлические корпуса, не уступая им по прочности. Они выгодно отличаются от металлических по многим параметрам: имеют срок службы более 25 лет, не подвержены коррозии, ударопрочны, радиопрозрачны, обладают высокими диэлектрическими свойствами.

Корпуса из полиэстера

OptiBox G



Ударопрочность: IK 10
Степень защиты: IP54, IP65
Варианты установки: на опору, на фундамент,
встраиваемый монтаж, навесной монтаж

OptiBox G

Корпуса из полиэстера



Это современные электротехнические корпуса из полиэстера, армированные стекловолокном, с широкой областью применения в помещениях и на открытом воздухе. Обладают очень высокими техническими и эксплуатационными характеристиками на фоне других корпусов из прочих конструктивных материалов.

Структура условного обозначения

OptiBox G - 840x2185x235 - F - 2 - 3 2 - Z - IWKFD - IP54 - 1

1	2	3	4	5	6	7	8	9	10
1	Наименование продуктовой линейки		OptiBox G						
2	Габаритные размеры (ШxВxГ)		Ш — ширина, В — высота, Г — глубина, указанные в мм						
3	Тип крыши		S — наклонная			F — прямая			
4	Количество дверей		от 1 до 4						
5	Исполнение горизонтальных секций		1 — корпус без перегородок	2 — две секции	3 — три секции	4 — четыре секции			
6	Исполнение вертикальных секций		1 — корпус без перегородок	2 — две секции	3 — три секции	4 — четыре секции			
7	Тип используемых замков		A — замки на четверть поворота			Z — замок-ручка с тягами			
8	Дополнительные опции (при отсутствии не указываются)		I — изоляторы	W — смотровое окно	K — секция для кабелей	F — фундамент	D — дополнительная дверь с замками на четверть поворота		
9	Степень защиты		IP44, IP54, IP65, IP66						
10	Обозначение серии		1, 2, 3, 4....						

Комплект щитовой OptiBox G-X1..., где:

OptiBox G — обозначение линейки корпусов, из которых состоит комплект;

X1 — условное обозначение исполнения с конкретной комплектацией корпусами и принадлежностями к корпусам.

Конкретная комплектация комплекта щитового OptiBox G согласовывается с заказчиком.

Указанные в таблицах главы артикулы могут быть изменены. Если необходимые вам артикулы не найдены на сайте, обратитесь в службу техподдержки КЭАЗ.

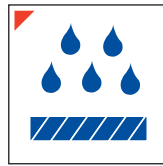
► Руководство по выбору

Номенклатура	Габариты корпуса (ШxВxГ), мм			Артикул	
	Ш	В	Г	пустой корпус	корпус с фундаментом
Корпус из полиэстера OptiBox G-320x370x235-F-1-11-Z-I-IP54-1	320	370	235	332470	
Корпус из полиэстера OptiBox G-400x500x235-F-1-11-Z-I-IP54-1	400	500	235	332471	
Корпус из полиэстера OptiBox G-510x646x235-F-1-11-Z-I-IP54-1	510	646	235	332473	
Корпус из полиэстера OptiBox G-600x665x235-F-1-11-Z-I-IP54-1	600	665	235	332474	
Корпус из полиэстера OptiBox G-750x1055x300-F-1-11-Z-I-IP54-1	750	1055	300	332476	
Корпус из полиэстера OptiBox G-920x1055x235-F-2-12-Z-I-IP54-1	920	1055	235	332477	
Корпус из полиэстера OptiBox G-600x2255x235-F-1-11-Z-IF-IP54-1	600	2255	235		332478
Корпус из полиэстера OptiBox G-920x2255x235-F-2-12-Z-IF-IP54-1	920	2255	235		367776
Корпус из полиэстера OptiBox G-750x2110x300-F-1-11-Z-IF-IP54-1	750	2110	300		332480
Корпус из полиэстера OptiBox G-920x2110x235-F-2-12-Z-IF-IP54-1	920	2110	235		332481

► Преимущества



Благодаря использованию в материале 28 % стекловолна, элементы корпуса обладают невероятной прочностью, а также прелятствуют образованию вмятин и трещин.



Высокая герметичность IP54 конструкции корпуса без дополнительных уплотнителей. А также IP66 с применением 4-точечного замка и полиуретанового уплотнителя.



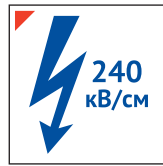
Данные корпуса устойчивы к коррозии и не нуждаются в дополнительном покрытии.



Материал корпуса устойчив к воздействию огня и самозатухает за счет использования антипиренов.



Благодаря высокому содержанию стекловолна длиной 5 см корпуса OptiBox G прошли испытания на морозостойкость. В отличие от корпусов из термопластов не трескаются в зимний период до -60.



Корпуса обладают высоким диэлектрическими свойствами — 2 класс изоляции по электробезопасности.



Корпус не создает помех при передачи радио и GSM сигнала, не требуется выносить антенну вне шкафа.



Срок службы более 25 лет.

► Технические характеристики

Основные характеристики	
Номинальное напряжение устанавливаемых внутри аппаратов, В	до 1000
Номинальный ток, устанавливаемых внутри аппаратов, А	до 630
Сопротивление изоляции материала корпуса, см	10 ¹⁴ Ω
Температура эксплуатации, °C	-60...+85
Степень защиты от механических воздействий	IK10
Степень защиты от попадания пыли и влаги	IP54, IP65
Климатическое исполнение	УХЛ1
Класс пожаростойкости по UL 94	VO/3мм
Класс защиты от поражения электрическим током	II
Пробивное напряжение изоляции, кВ/см	240
Устойчивость к токам утечки	СТ1 600

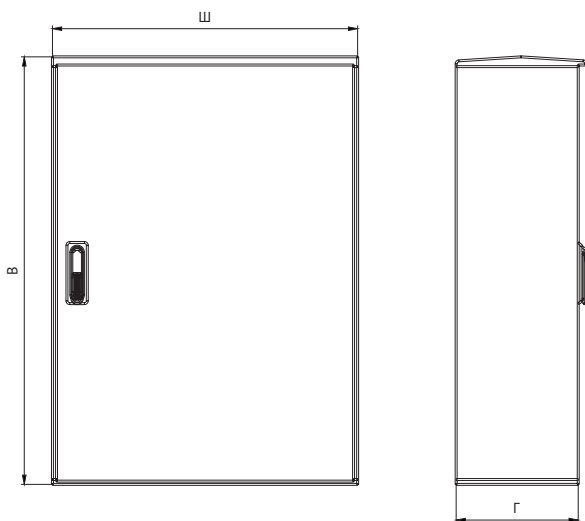


Корпуса OptiBox G серии 1

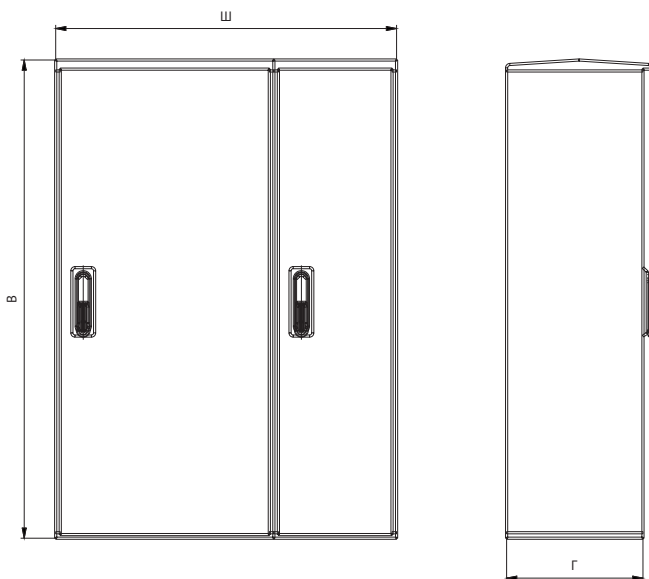
Корпуса OptiBox G изготовлены из полиэстера, армированного стекловолокном, устойчивого к воздействию огня, низких температур и различных агрессивных сред. Корпуса могут устанавливаться на стену, на опору, на фундамент.

Корпуса OptiBox G предназначены для установки как внутри помещения, так и снаружи. Вентиляционная система корпусов сводит к минимуму возможность накопления влаги. Корпуса OptiBox G за счет своей универсальной конструкции находят широкое применение в промышленности, энергетике и телекоммуникации.

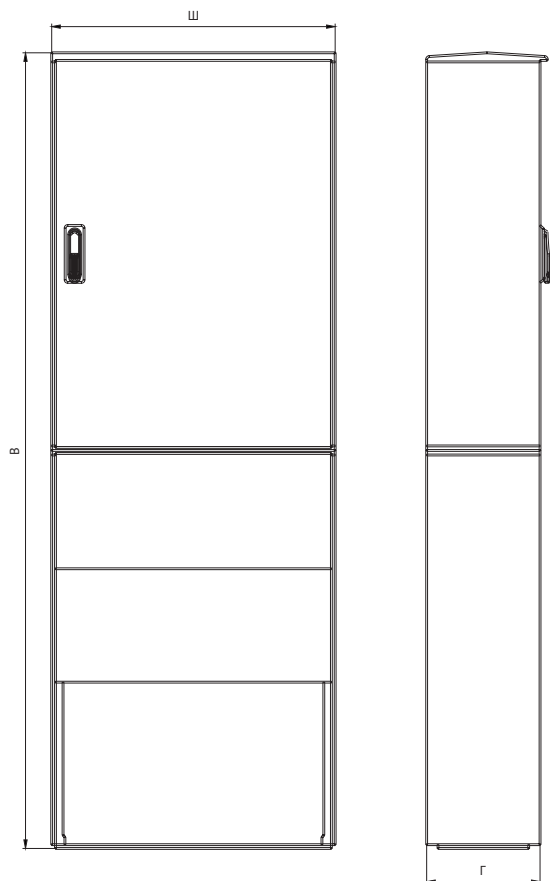
► Габаритные размеры (мм)



Тип	Ш	В	Г	Артикул
OptiBox G-320x370x235-F-1-11-Z-I-IP54-1	320	370	235	332470
OptiBox G-400x500x235-F-1-11-Z-I-IP54-1	400	500	235	332471
OptiBox G-510x646x235-F-1-11-Z-I-IP54-1	510	646	235	332473
OptiBox G-600x665x235-F-1-11-Z-I-IP54-1	600	665	235	332474
OptiBox G-750x1055x300-F-1-11-Z-I-IP54-1	750	1055	300	332476



Тип	Ш	В	Г	Артикул
OptiBox G-920x1055x235-F-2-12-Z-I-IP54-1	920	1055	235	332477



Тип	Ш	В	Г	Артикул
OptiBox C-600x2255x235-F-1-11-Z-IF-IP54-1	600	2255	235	332478
OptiBox C-750x2110x300-F-1-11-Z-IF-IP54-1	750	2110	300	332480

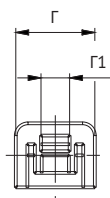
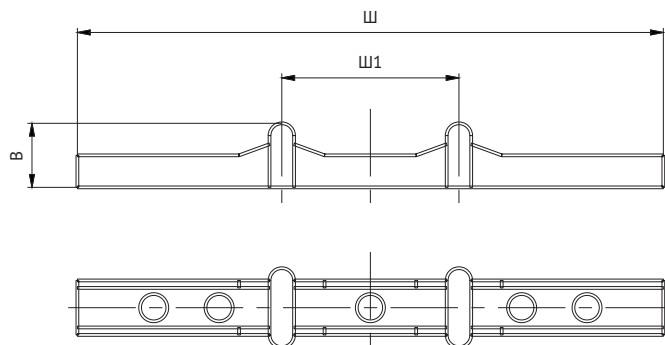
Тип	Ш	В	Г	Артикул
OptiBox C-920x2255x235-F-2-12-Z-IF-IP54-1	920	2255	235	367776
OptiBox C-920x2110x235-F-2-12-Z-IF-IP54-1	920	2110	235	332481

Наименование	Количество на 1 корпус, шт	
	Корпус пустой	Корпус с фундаментом
Корпус из полиэстера	1	
Монтажная панель	1	
Замок с ключом		1*
Фундамент	-	+

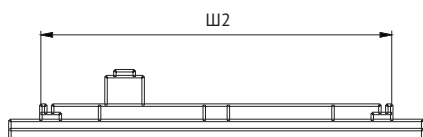
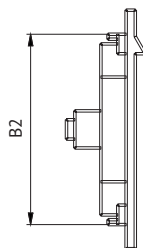
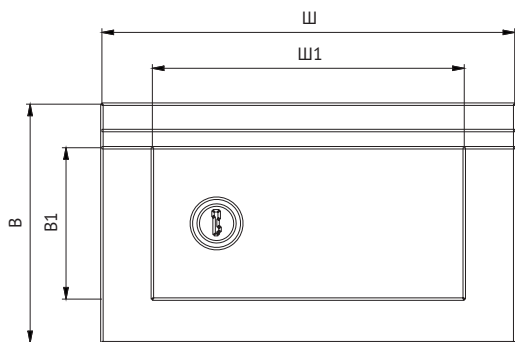
*Для каждой двери идет отдельный замок с универсальным ключом

Принадлежности к корпусам 1 серии

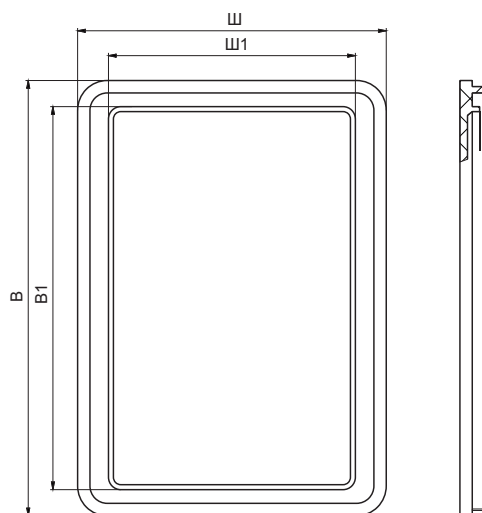
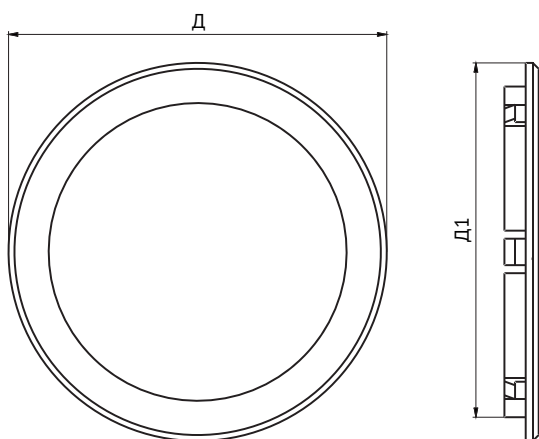
Приспособления для крепления корпусов на опору



Тип	Ш	Ш1	В	Г	Г1	Артикул
Кронштейн для крепления на опору OptiBox C-FDO-254	254	131	47	58	21	332914

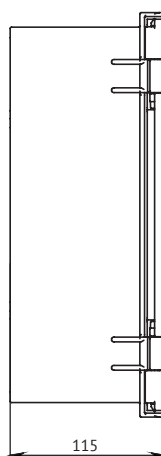
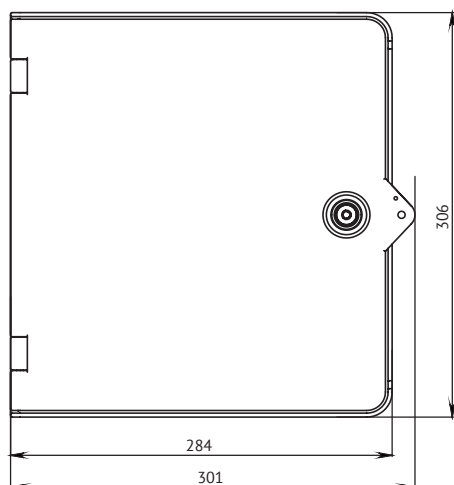


Тип	Ш	Ш1	Ш2	В	В1	В2	Артикул
Дверца ревизионная OptiBox-DR-180x104	180	136	153	104	66	83	332916



Тип	Ш	Ш1	В	В1	Д	Д1	Артикул
Окно смотровое OptiBox C-W-140					140	120	332921
Окно смотровое OptiBox C-W-160					160	140	332932
Окно смотровое OptiBox C-W-175x125	125	100	175	150			332936

► Комплекты щитовые OptiBox C



Тип	Артикул
Комплект щитовой OptiBox C-87	144508

Комплектация

Тип	Кол-во, шт
Корпус	1
Монтажная панель	1
Комплект крепление на опору	1