

Комплект монтажный КМ-02 выключателя вакуумного OptiMat ВВ

Комплект монтажный КМ-02 выключателя вакуумного OptiMat ВВ предназначен для вновь разрабатываемых шкафов КРУ и КСО, для ретрофита (реконструкции) КРУ и КСО, находящихся в эксплуатации, а также для применения в других устройствах, осуществляющих распределение и потребление электрической энергии во всех отраслях народного хозяйства.

Комплект монтажный включает в себя сборочные узлы, детали, а также стандартные изделия, перечисленные в таблице 1. Пример условного монтажа приведен на рисунке А.1.

Таблица 1 – Состав комплекта монтажного КМ-02 выключателя вакуумного OptiMat ВВ

Наименование	Изображение	Количество
1. Узел блокировочный OptiMat Вк1		1
2. Рычаг		1
3. Втулка		1
4. Тяга (0,5 м)		1
5. Вилка		1
6. Кронштейн		1
7. Пятка		1
8. Фланец		1
9. Кнопка		1
10. Болт М10х25		8
11. Винт М4х12		6
12. Винт М5х20		2
13. Гайка М10		8
14. Гайка М4		6

15. Шайба плоская 4		12
16. Шайба плоская 5		2
17. Шайба плоская 10		16
18. Шайба стопорная 4		6
19. Шайба стопорная 5		2
20. Шайба стопорная 10		8

Комплект монтажный КМ-02 выключателя вакуумного OptiMat ВВ № _____, укомплектован согласно требованиям, предусмотренным в действующей технической документации.

должность

подпись

расшифровка подписи

год, месяц, число

Приложение А

Пример условного монтажа комплекта КМ-02

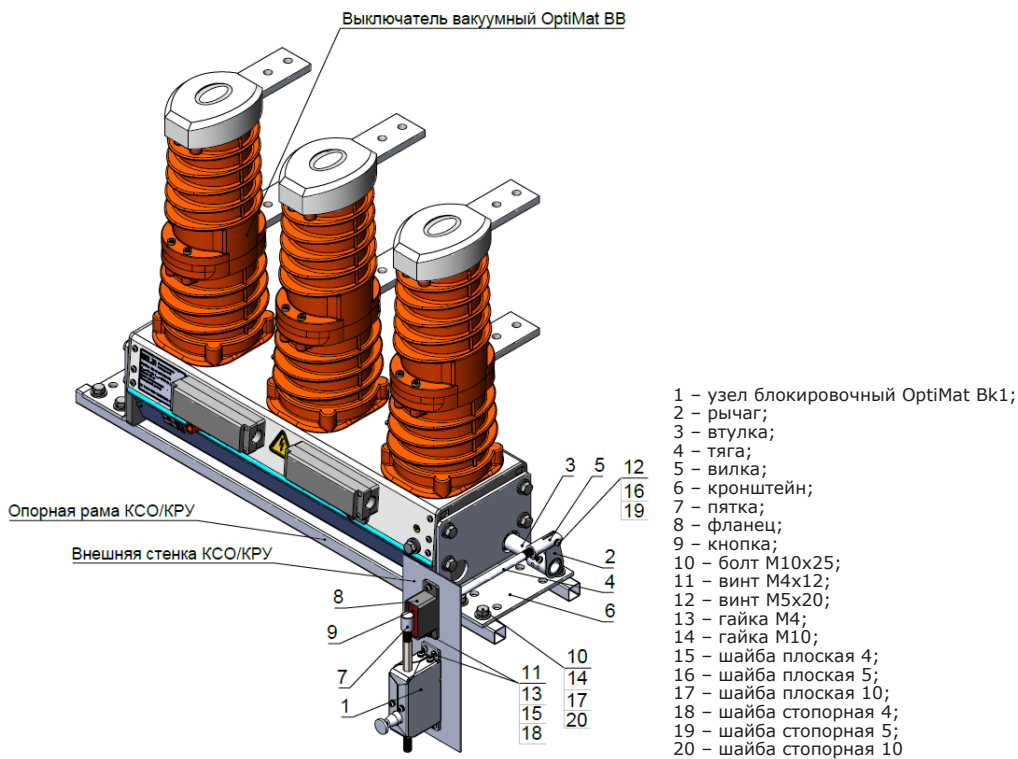


Рисунок А.1 – Пример условного монтажа комплекта КМ-02