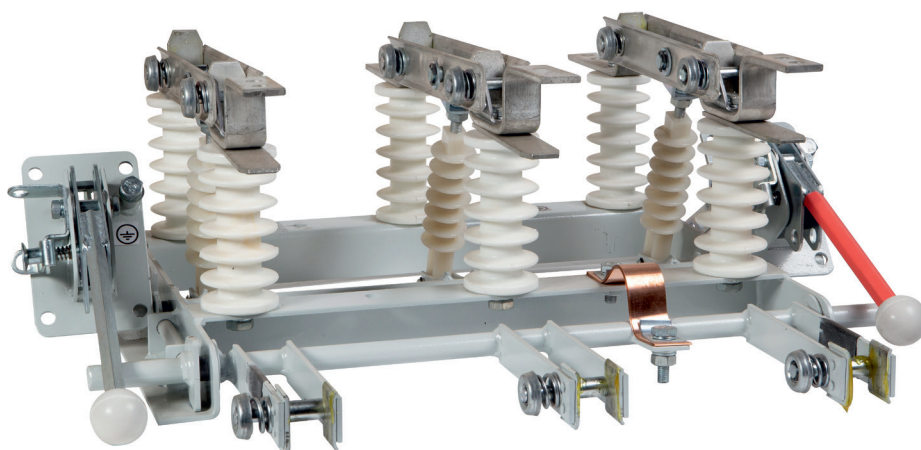


Разъединители высоковольтные серий РВ, РВЗ, РВФЗ, РВО

Соответствуют ГОСТ Р 52726-2007



Предназначены для включения и отключения участков электрической цепи напряжением до 10 кВ, с номинальным током 400, 630 и 1000 А. Высоковольтные разъединители РВ, РВЗ, РВФЗ, РВО, служат для создания видимого разрыва, отделяющего выведенное из работы оборудование от токопроводящих частей, находящихся под напряжением. Разъединители не имеют дугогасительных устройств и поэтому предназначены для включения и отключения электрических цепей при отсутствии тока нагрузки.



Преимущества

- настройка и регулировка перед отгрузкой;
- точные настройки привода без разбора;
- кронштейн для установки замка МГБ с возможностью установки замка типа ЗБ;
- повышенная коррозионная стойкость контактных ножей;
- специальная упаковка для предотвращения конденсата и ржавчины.

Особенности конструкции



Сборно-сварная конструкция разъединителя.



Контактная система рубящего типа с видимым разрывом цепи.



Наличие механической блокировки на приводах.



Широкий выбор типоразмеров: по номинальному току, по количеству полюсов, по варианту расположения заземляющих ножей.



Токоведущие элементы изготовлены из высококачественной меди марки М1

Комплектация



Комплект двух приводов ПР-10

Структура условного обозначения разъединителей высоковольтных РВ, РВЗ и РВФЗ

Разъединитель высоковольтный РВФЗ-10/ $X_1 X_2 X_3 - X_4 - X_5 - X_6 X_7 - X_8 X_9 X_{10} X_{11}$ -КЭАЗ

Разъединитель высоковольтный	- Группа изделий
РВ	- Серия (Разъединитель внутренний)
Ф	- Наличие проходных изоляторов
З	- Наличие заземлителей
10	- Номинальное напряжение, кВ
$X_1 X_2 X_3$	- Номинальный ток А: 400, 630, 1000
X_4	- Расположение заземляющих ножей (для РВЗ и РВФЗ): I - со стороны разъемных контактов; II - со стороны шарнирных контактов; III - с двух сторон
X_5	- Расположение проходных изоляторов (для РВФЗ): I - со стороны разъемных контактов; II - со стороны шарнирных контактов; III - с двух сторон
$X_6 X_7$	- Покрытие каркаса: И1- каркас оцинкован; И2- каркас окрашен
$X_8 X_9 X_{10} X_{11}$	- Климатическое исполнение и категория размещения по ГОСТ 15150: УХЛ2 и УЗ
КЭАЗ	- Торговая марка

Пример записи условного обозначения разъединителя высоковольтного типа РВФЗ на номинальное напряжение 10 кВ, номинальный ток 630 А, с заземляющими ножами и проходными изоляторами со стороны шарнирных выводов, с оцинкованным каркасом, климатического исполнения УЗ:

Разъединитель высоковольтный РВФЗ-10/630-II-II-I1-УЗ-КЭАЗ

Структура условного обозначения разъединителя высоковольтного РВО

Разъединитель высоковольтный РВО-10/ $X_1 X_2 X_3 X_4 - X_5 X_6 - X_7 X_8 X_9 X_{10}$ -КЭАЗ

Разъединитель высоковольтный	- Группа изделий
РВО	- Серия (Разъединитель внутренний однополюсный)
10	- Номинальное напряжение, кВ
$X_1 X_2 X_3 X_4$	- Номинальный ток, А: 400, 630, 1000
$X_5 X_6$	- Покрытие каркаса: И1 - каркас оцинкован; И2 - каркас окрашен
$X_7 X_8 X_9 X_{10}$	- Климатическое исполнение и категория размещения: УХЛ2 и УЗ
КЭАЗ	- Торговая марка

Пример записи условного обозначения разъединителя высоковольтного типа РВО на номинальное напряжение 10 кВ, номинальный ток 630 А, с окрашенным каркасом, климатического исполнения УЗ:

Разъединитель высоковольтный РВО-10/630-И2-УЗ-КЭАЗ

Технические характеристики

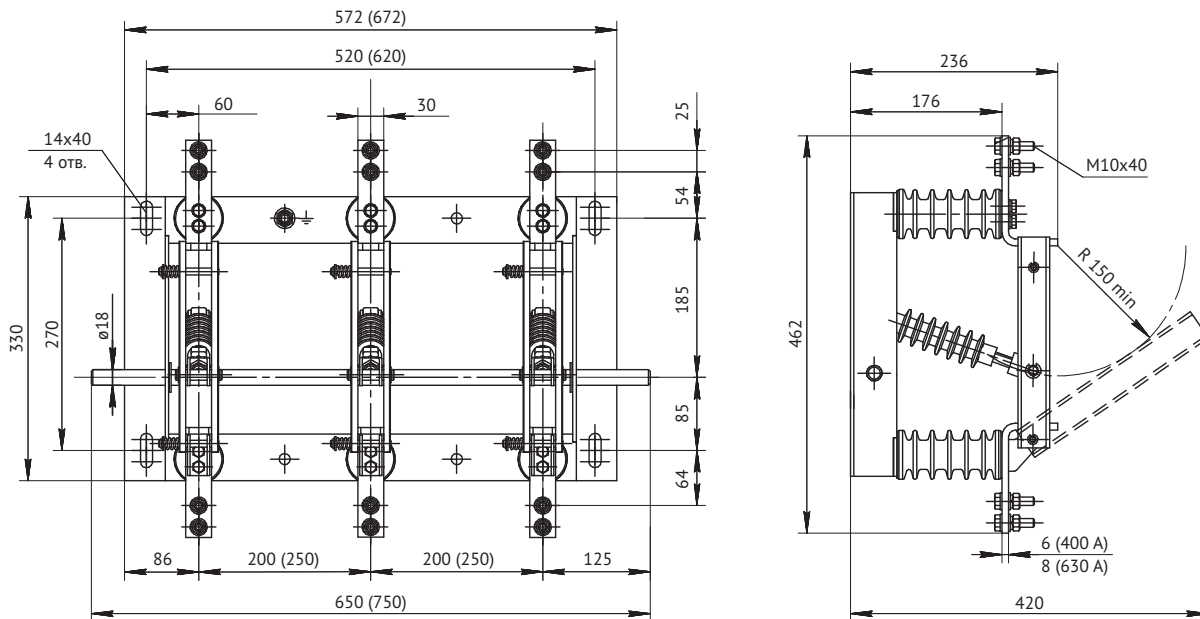
Наименование параметра	Значение
Число полюсов	1, 3
Номинальное напряжение, $U_{ном}/U_{нрГ}$, кВ	10/12
Номинальный ток, $I_{ном}$, А	400, 630, 1000
Предельный ток термической стойкости, I_T , кА	400 А - 16 630 А - 20 1000 А - 31,5
Ток электродинамической стойкости, I_d , кА	400 А - 41 630 А - 52 1000 А - 80
Электрическое сопротивление главной цепи контура, Ом	104×10^{-6}
Номинальная частота, Гц	50/60
Климатическое исполнение	УЗ, УХЛ2
Степень защиты	IP00

Артикулы

Наименование	Номинальное напряжение, кВ	Номинальный ток, А	Артикул
РВ-10/1000-И2-УЗ	10	1000	145589
РВ-10/400-И2-УЗ	10	400	145588
РВ-10/630-И2-УЗ	10	630	143864
РВЗ-10/1000-III-И2-УЗ	10	1000	145578
РВЗ-10/1000-II-И2-УЗ	10	1000	143865
РВЗ-10/1000-I-И2-УЗ	10	1000	145577
РВЗ-10/400-II-И2-УЗ	10	400	143858
РВЗ-10/400-I-И2-УЗ	10	400	145576
РВЗ-10/630-III-И2-УЗ	10	630	143861
РВЗ-10/630-II-И2-УЗ	10	630	143859
РВЗ-10/630-I-И2-УЗ	10	630	143860
РВО-10/400-И2-УЗ	10	400	145581
РВО-10/630-И2-УЗ	10	630	145587
РВФ-10/1000-II-И2-УЗ	10	1000	145580
РВФ-10/630-II-И2-УЗ	10	630	145579
РВФЗ-10/1000-II-II-И2-УЗ	10	1000	143866
РВФЗ-10/630-II-II-И2-УЗ	10	630	143862
ЗР-10/1000-УЗ	10	1000	145602
ЗР-10/400-УЗ	10	400	145600
ЗР-10/630-УЗ	10	630	145601
Комплект двух приводов ПР-10-УЗ	10		220283

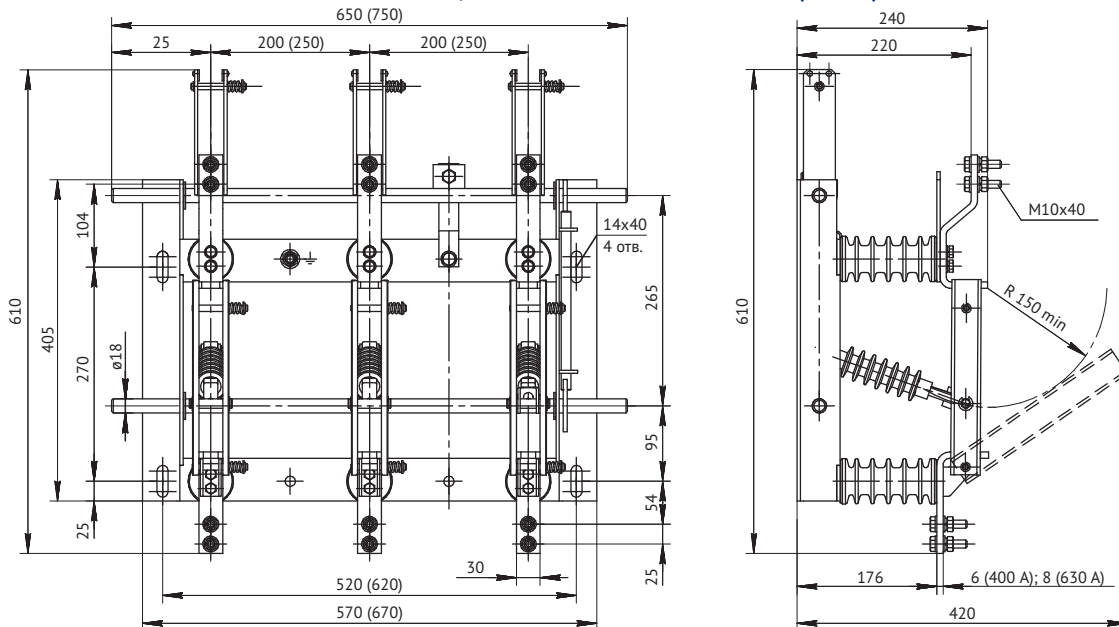
Габаритные, установочные и присоединительные размеры

Разъединитель высоковольтный РВ



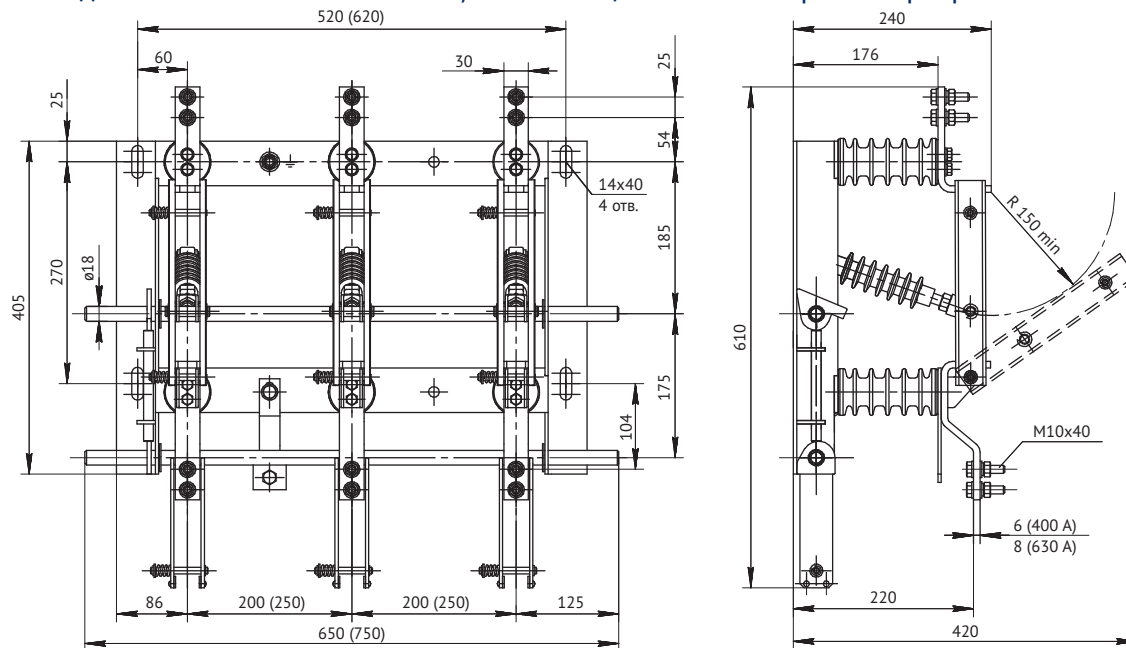
Типоисполнение	Масса, кг
РВ-10/400-У3	25
РВ-10/630-У3	26
РВ-10/1000-У3	28

Разъединитель высоковольтный РВЗ, заземляющие ножи со стороны разъемных контактов



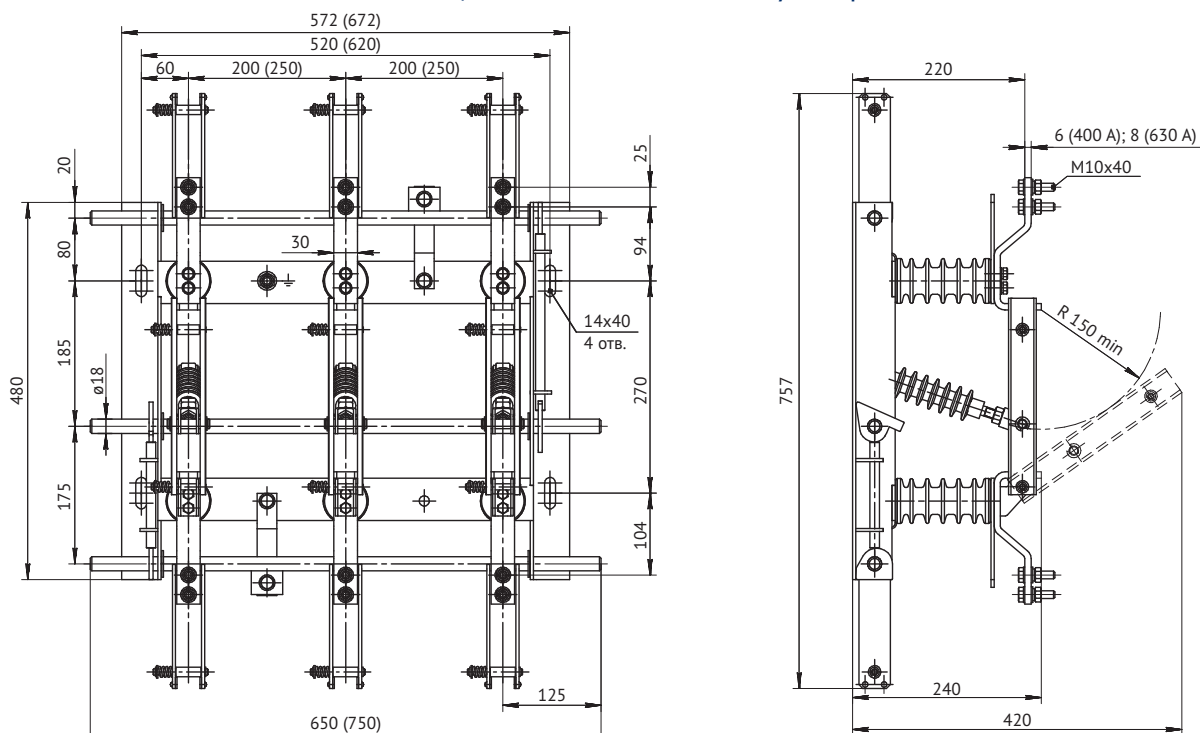
Типоисполнение	Масса, кг
РВЗ-10/400-И-У3	18
РВЗ-10/630-И-У3	28
РВЗ-10/1000-И-У3	30

Разъединитель высоковольтный РВЗ, заземляющие ножи со стороны шарнирных контактов



Типоисполнение	Масса, кг
РВЗ-10/400-II-У3	18
РВЗ-10/630-II-У3	28
РВЗ-10/1000-II-У3	30

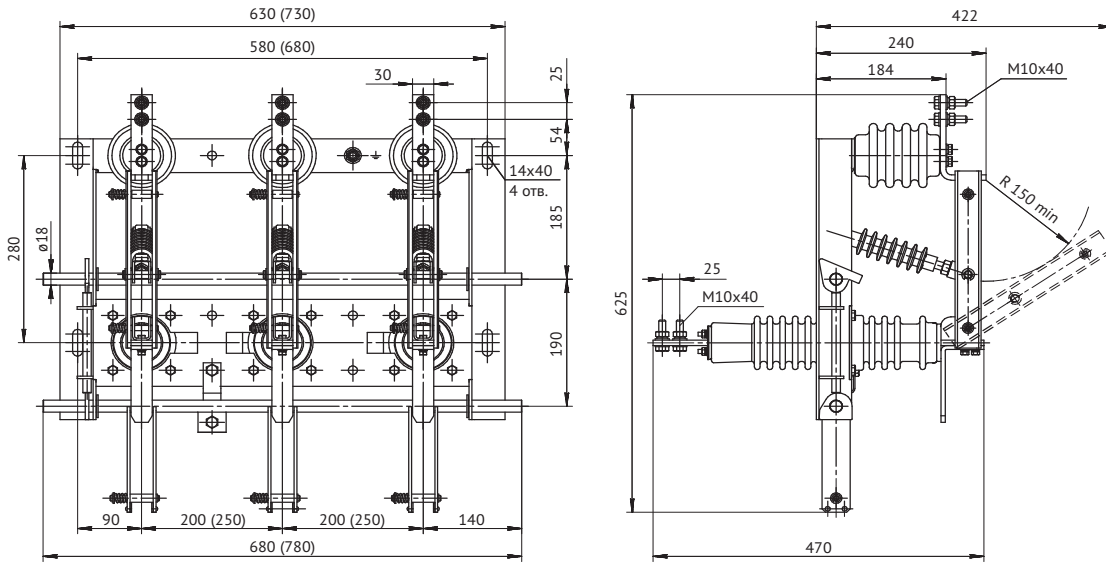
Разъединитель высоковольтный РВЗ, заземляющие ножи с двух сторон



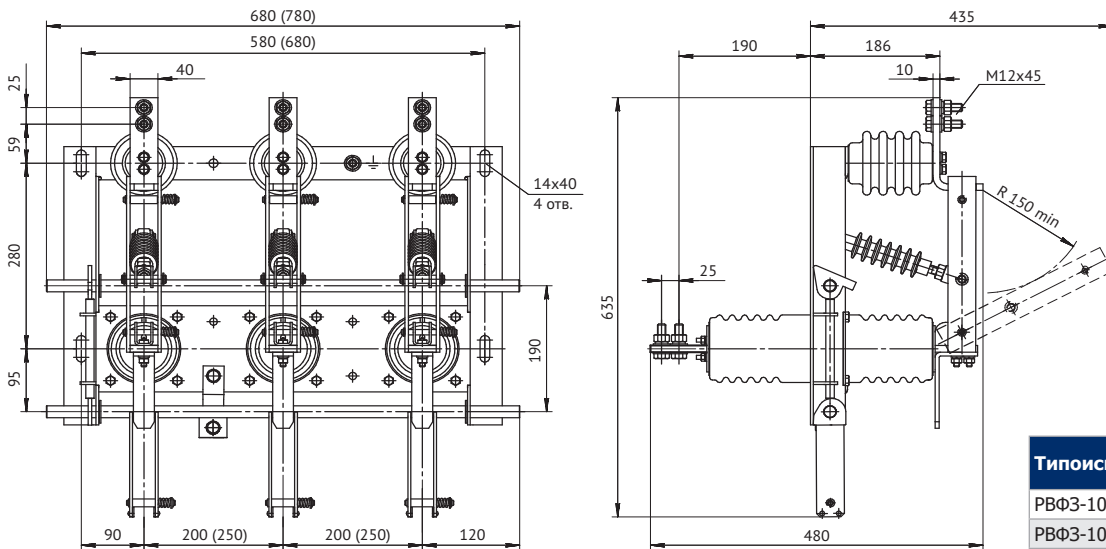
Типоисполнение	Масса, кг
РВЗ-10/630-III-У3	40
РВЗ-10/1000-III-У3	42

Разъединитель высоковольтный РВФЗ, с заземляющими ножами со стороны шарнирных контактов

РВФЗ-10/630-II-II

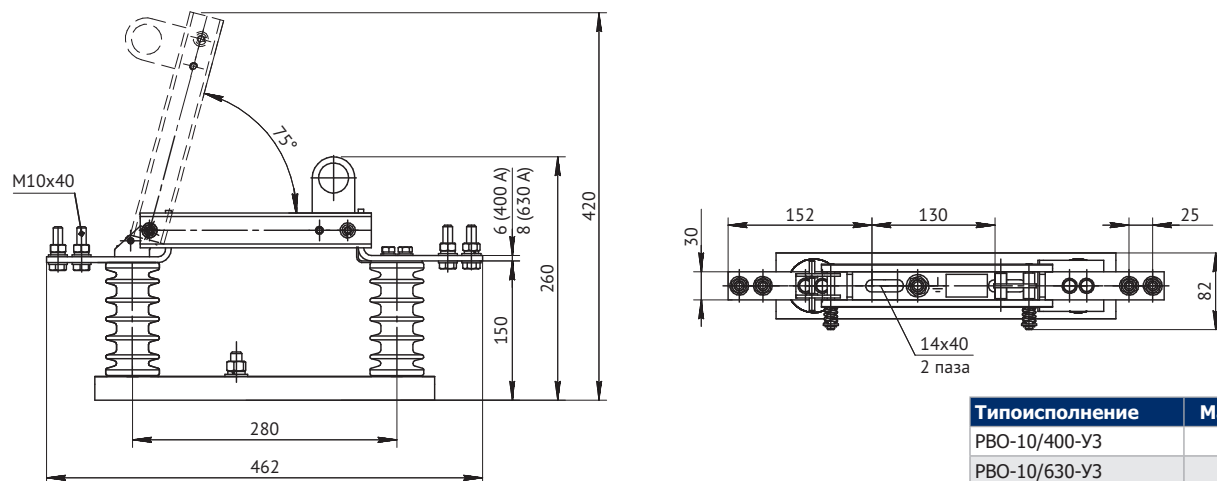


РВФЗ-10/1000-II-II



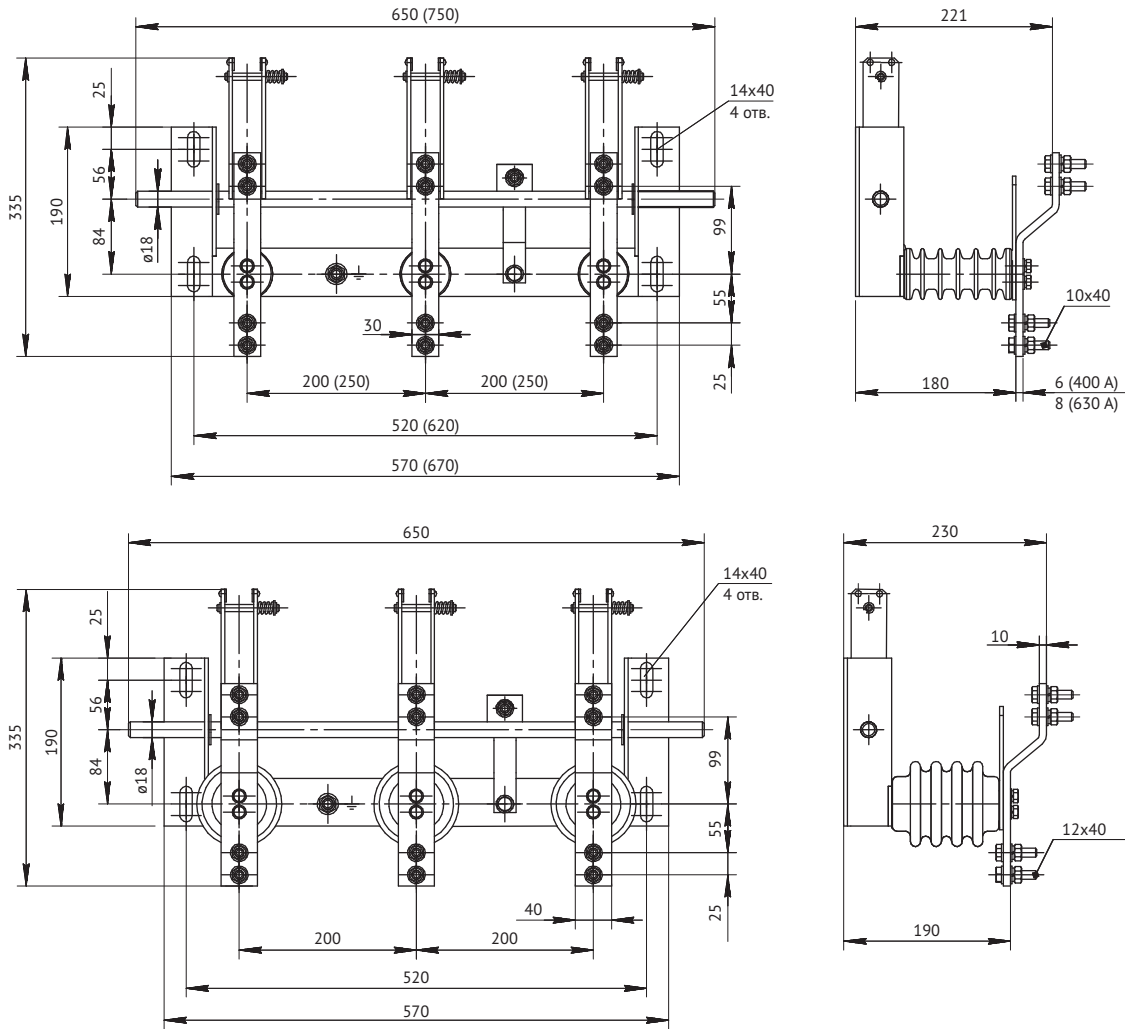
Типоисполнение	Масса, кг
РВФЗ-10/630 –II-II-У3	31
РВФЗ-10/1000–II-II-У3	40

Разъединитель высоковольтный РВО



Типоисполнение	Масса, кг
РВО-10/400-У3	6,5
РВО-10/630-У3	7

Заземлитель ЗР



Типоисполнение	Масса, кг
ЗР-10/400-УЗ	8
ЗР-10/630-УЗ	12
ЗР-10/1000-УЗ	14

Привод ПР-10

