

Предохранители серии ПП57

ТУ 3424-050-05758109-2009



Быстродействующие предохранители ПП57 являются оптимальным решением для защиты силовых полупроводниковых приборов в цепях переменного и постоянного тока.



Преимущества

- Реализация любых технических решений
 - полный ассортимент номенклатуры на токи от 25 до 800 А;
 - большие значения предельного тока отключения до 125 кА (АС);
 - сигнализация состояния предохранителя.
- Обеспечение надежности работы и безопасности эксплуатации
 - способность пропускать ограниченные значения ожидаемого тока короткого замыкания;
 - высокое быстродействие и долговечность эксплуатации;
 - в качестве наполнителя используется кварцевый песок высокой очистки;
 - длительный срок службы и простота обслуживания.
- Расширенные области применения
 - защита электрооборудования АЭС, подтверждено лицензией АЭС;
 - возможность применение в суровых условиях эксплуатации, климатическое исполнение У, УХЛ, Т.

Особенности конструкции



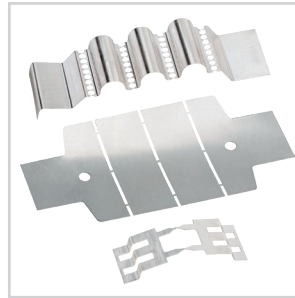
Выводы (контакты) предохранителя выполнены из электротехнической меди с гальваническим покрытием, что обеспечивает высокие показатели токопроводимости и долговечности эксплуатации.



Корпус предохранителя изготовлен из высокопрочного ультрафарфора, за счет чего обеспечиваются высокие показатели отключающей способности.



В конструкции предохранителя применены дополнительные устройства (указатель срабатывания, свободный контакт), что позволяет определить состояние предохранителя.



Плавкие элементы выполнены из чистого серебра, что позволяет обеспечить высокое быстродействие предохранителя и долговечность его эксплуатации.



Современная технология засыпки предохранителей наполнителем (кварцевый песок высокой очистки) позволяет достичь высокой плотности заполнения, что обеспечивает эффективное гашение электрической дуги внутри предохранителя при его срабатывании.

Структура условного обозначения

ПП57- $X_1 X_2 X_3 X_4 X_5 X_6$ - $X_7 X_8$ - X_9 ... $A X_{10} X_{11} X_{12} X_{13}$ - $X_{14} X_{15} X_{16}$ -КЭАЗ

ПП57	- Условное обозначение серии					
$X_1 X_2$	- Условное обозначение номинального тока предохранителя:					
	Номинальный ток габарита предохранителя, А	100	250	400	630	800
	Условное обозначение	31	34	37	39	40
X_3	- Условное обозначение номинального напряжения предохранителя:					
	Номинальное напряжение, В	220	380	660	1250	
	Условное обозначение	2	3	6	9	
X_4	- Условное обозначение по виду присоединения проводников к выводам предохранителя: 7 - болтовое с уголковыми выводами; 8 - болтовое с фланцевым выводом					
X_5	- Обозначение модернизированного исполнения (для ПП57-3968Б); К - обозначение уголково-консольного присоединения (для ПП57-3998К); (в обозначении других предохранителей отсутствует)					
X_6	- Условное обозначение наличия указателя срабатывания и свободного контакта: 0 - без указателя срабатывания и свободного контакта; 1 - с указателем срабатывания и свободным контактом; 2 - с указателем срабатывания, без свободного контакта					
X_7, X_8	- Буквы (только для ПП57-3738 и ПП57-3768): С - симметричное исполнение фланца; НС - несимметричное; или Буква «И» и номер исполнения (1,2,3) для ПП57-3998 ПП57-3968Б					
X_9...A	- Номинальный ток плавкой вставки					
$X_{10} X_{11} X_{12} X_{13}$	- Условное обозначение климатического исполнения и категории размещения по ГОСТ 15150: УЗ, УХЛЗ и ТЗ					
$X_{14} X_{15} X_{16}$	- Вид приемки (ОТК, Э, АЭС) (ОТК не указывается)					
КЭАЗ	- Торговая марка					

Пример записи:

ПП57-3998К2-500А-УХЛЗ-АЭС-КЭАЗ

ПП57-37682-НС-400А-ТЗ-Э-КЭАЗ

ПП57-34671-160А-УЗ-АЭС-КЭАЗ

ПП57-39982-И1-630А-УХЛЗ-КЭАЗ

Технические характеристики

Условия эксплуатации:

- климатическое исполнение: УЗ, УХЛЗ, ТЗ;
- диапазон рабочих температур: от -60°C до +60°C;
- группа условий эксплуатации: М39; (для исполнения ПП57-3998К - М25);
- рабочее положение в пространстве: вертикальное или горизонтальное;
- характеристика диапазона отключения: gR.

Тип	Номинальный ток, А	Номинальное напряжение, В		Потери мощности, (Вт) при I_n	Предельный ток отключения, кА		Упаковка, шт.	Вес, кг	Габаритные размеры (чертеж)
		переменный ток	постоянный ток		переменный ток	постоянный ток			
ПП57-3427	25	220	200	4	100	100	36	0,14	рис.1
ПП57-3427	40	220	200	7	100	100	36	0,14	рис.1
ПП57-3427	63	220	200	12	100	100	36	0,14	рис.1
ПП57-3427	100	220	200	13	100	100	36	0,14	рис.1
ПП57-3427	160	220	160	30	100	100	36	0,18	рис.1
ПП57-3427	250	220	160	37	100	100	36	0,18	рис.1
ПП57-3137	40	380	440	9	125	100	25	0,38	рис.2
ПП57-3137	63	380	440	19	125	100	25	0,38	рис.2
ПП57-3137	100	380	440	25	125	100	25	0,38	рис.2
ПП57-3437	160	380	440	40	125	100	18	0,56	рис.2
ПП57-3437	250	380	440	45	125	100	18	0,56	рис.2
ПП57-3737	315	380	440	75	125	100	12	1,00	рис.2
ПП57-3737	400	380	440	80	125	100	12	1,00	рис.2
ПП57-3937	500	380	440	100	125	100	2	1,50	рис.2
ПП57-3937	630	380	440	120	125	100	2	1,50	рис.2
ПП57-3738	315	380	440	100	125	100	10	1,00	рис.3
ПП57-3738	400	380	440	110	125	100	10	1,00	рис.3
ПП57-3938	500	380	440	130	125	100	3	1,56	рис.3
ПП57-3938	630	380	440	180	125	100	3	1,56	рис.3
ПП57-4038	800	380	440	210	125	100	3	1,56	рис.3
ПП57-3167	63	660	600	20	100	100	25	0,50	рис.2
ПП57-3167	100	660	600	30	100	100	25	0,50	рис.2
ПП57-3467	160	660	600	50	100	100	18	0,72	рис.2
ПП57-3467	250	660	600	60	100	100	18	0,72	рис.2
ПП57-3767	315	660	600	80	100	100	12	0,30	рис.2
ПП57-3767	400	660	600	85	100	100	12	0,30	рис.2
ПП57-3967	500	660	600	130	100	100	2	1,90	рис.2
ПП57-3967	630	660	600	160	100	100	2	1,90	рис.2
ПП57-3768	315	660	600	120	100	100	10	1,25	рис.3
ПП57-3768	400	660	600	150	100	100	10	1,25	рис.3
ПП57-3968	500	660	600	150	100	100	1	2,00	рис.3
ПП57-3968	630	660	600	200	100	100	1	2,00	рис.3
ПП57-3968Б	500	660	600	150	100	100	3	2,20	рис.4
ПП57-3968Б	630	660	600	200	100	100	3	2,20	рис.4
ПП57-4068	800	660	600	230	100	100	1	2,00	рис.3
ПП57-3797	315	1250	1000	100	100	100	12	1,30	рис.2
ПП57-3797	400	1250	1000	120	100	100	12	1,30	рис.2
ПП57-3997	500	1250	1000	150	80	100	2	1,90	рис.2
ПП57-3997	630	1250	1000	180	80	100	2	1,90	рис.2
ПП57-3998	500	1250	1000	150	80	100	3	2,20	рис.4
ПП57-3998	630	1250	1000	180	80	100	3	2,20	рис.4
ПП57-3998К	500	1250	1000	150	80	100	2	2,20	рис.5-5а
ПП57-3998К	630	1250	1000	180	80	100	2	2,20	рис.5-5а

Артикулы

Наименование	Номинальное напряжение, В	Номинальный ток плавкой вставки, А	Предельный ток отключения, кА	Артикул
ПП57-34270-25А-УЗ	220	25	100	272333
ПП57-34270-25А-УХЛЗ	220	25	100	272334
ПП57-34270-40А-УЗ	220	40	100	272335
ПП57-34270-40А-УХЛЗ	220	40	100	272336
ПП57-34270-63А-УЗ	220	63	100	272337
ПП57-34270-100А-УЗ	220	100	100	272330
ПП57-34271-25А-УЗ	220	25	100	272339
ПП57-34271-25А-УХЛЗ	220	25	100	272340
ПП57-34271-40А-УЗ	220	40	100	272341
ПП57-34271-63А-УЗ	220	63	100	272342
ПП57-34271-100А-УЗ	220	100	100	272338
ПП57-34272-25А-УЗ	220	25	100	272346
ПП57-34272-40А-УЗ	220	40	100	272347
ПП57-34272-40А-УХЛЗ	220	40	100	272348
ПП57-34272-63А-УЗ	220	63	100	272349
ПП57-34272-100А-ТЗ-ЭК	220	100	100	272343
ПП57-34272-100А-УЗ	220	100	100	272344
ПП57-34272-100А-УХЛЗ	220	100	100	272345
ПП57-31370-40А-ТЗ-ЭК	380	40	125	111031
ПП57-31370-40А-УЗ	380	40	125	111029
ПП57-31370-40А-УЗ-АЭС	380	40	125	111030
ПП57-31370-40А-УХЛЗ	380	40	125	111028
ПП57-31370-63А-ТЗ-ЭК	380	63	125	111035
ПП57-31370-63А-УЗ	380	63	125	111033
ПП57-31370-63А-УЗ-АЭС	380	63	125	111034
ПП57-31370-63А-УХЛЗ	380	63	125	111032
ПП57-31370-100А-ТЗ-ЭК	380	100	125	111027
ПП57-31370-100А-УЗ	380	100	125	111026
ПП57-31370-100А-УХЛЗ	380	100	125	111025
ПП57-31371-40А-УЗ	380	40	125	111039
ПП57-31371-40А-УЗ-АЭС	380	40	125	111040
ПП57-31371-40А-УХЛЗ	380	40	125	111038
ПП57-31371-63А-УЗ	380	63	125	111041
ПП57-31371-100А-ТЗ-ЭК	380	100	125	136922
ПП57-31371-100А-УЗ	380	100	125	111037
ПП57-31371-100А-УХЛЗ	380	100	125	111036
ПП57-31372-40А-ТЗ-ЭК	380	40	125	111049
ПП57-31372-40А-УЗ	380	40	125	111047
ПП57-31372-40А-УХЛЗ	380	40	125	111046
ПП57-31372-63А-ТЗ-ЭК	380	63	125	111050
ПП57-31372-63А-УЗ	380	63	125	111051
ПП57-31372-63А-УХЛЗ	380	63	125	111052
ПП57-31372-100А-ТЗ-ЭК	380	100	125	111045
ПП57-31372-100А-УЗ	380	100	125	111043
ПП57-31372-100А-УХЛЗ	380	100	125	111042
ПП57-31670-63А-УЗ	660	63	100	111055
ПП57-31670-63А-УХЛЗ	660	63	100	111056
ПП57-31670-100А-УЗ	660	100	100	111053
ПП57-31670-100А-УХЛЗ	660	100	100	111054
ПП57-31671-63А-ТЗ-ЭК	660	63	100	111059
ПП57-31671-63А-УЗ	660	63	100	111061
ПП57-31671-63А-УХЛЗ	660	63	100	111062
ПП57-31671-100А-ТЗ-ЭК	660	100	100	111057
ПП57-31671-100А-УЗ	660	100	100	111058
ПП57-31672-63А-УЗ	660	63	100	111066
ПП57-31672-63А-УХЛЗ	660	63	100	111065
ПП57-31672-100А-УЗ	660	100	100	111063
ПП57-31672-100А-УХЛЗ	660	100	100	111064
ПП57-34270-160А-ТЗ-ЭК	220	160	100	111067
ПП57-34270-160А-УЗ	220	160	100	111068
ПП57-34270-160А-УХЛЗ	220	160	100	111069
ПП57-34270-250А-УЗ	220	250	100	111070
ПП57-34270-250А-УХЛЗ	220	250	100	111071

Наименование	Номинальное напряжение, В	Номинальный ток плавкой вставки, А	Предельный ток отключения, кА	Артикул
ПП57-34271-160А-УХЛЗ	220	160	100	111073
ПП57-34271-250А-УЗ	220	250	100	111074
ПП57-34271-250А-УХЛЗ	220	250	100	111075
ПП57-34272-160А-УЗ	220	160	100	111076
ПП57-34272-160А-УХЛЗ	220	160	100	111077
ПП57-34272-250А-УЗ	220	250	100	111078
ПП57-34370-160А-ТЗ-ЭК	380	160	125	111081
ПП57-34370-160А-УЗ	380	160	125	111080
ПП57-34370-160А-УХЛЗ	380	160	125	111079
ПП57-34370-250А-ТЗ-ЭК	380	250	125	111082
ПП57-34370-250А-УЗ	380	250	125	111083
ПП57-34370-250А-УХЛЗ	380	250	125	111084
ПП57-34371-160А-УЗ	380	160	125	111085
ПП57-34371-160А-УХЛЗ	380	160	125	111086
ПП57-34371-250А-УЗ	380	250	125	111087
ПП57-34371-250А-УХЛЗ	380	250	125	111088
ПП57-34372-160А-УЗ	380	160	125	111089
ПП57-34372-160А-УХЛЗ	380	160	125	111090
ПП57-34372-250А-ТЗ-ЭК	380	250	125	111094
ПП57-34372-250А-УЗ	380	250	125	111093
ПП57-34372-250А-УХЛЗ	380	250	125	111092
ПП57-34670-160А-УЗ	660	160	100	111096
ПП57-34670-160А-УХЛЗ	660	160	100	111097
ПП57-34670-250А-УЗ	660	250	100	111098
ПП57-34670-250А-УХЛЗ	660	250	100	111099
ПП57-34671-160А-УЗ	660	160	100	111100
ПП57-34671-160А-УХЛЗ	660	160	100	111101
ПП57-34671-250А-ТЗ-ЭК	660	250	100	111102
ПП57-34671-250А-УЗ	660	250	100	111104
ПП57-34671-250А-УЗ-АЭС	660	250	100	111103
ПП57-34671-250А-УХЛЗ	660	250	100	111105
ПП57-34672-160А-ТЗ-ЭК	660	160	100	111106
ПП57-34672-160А-УЗ	660	160	100	111107
ПП57-34672-160А-УХЛЗ	660	160	100	111108
ПП57-34672-250А-ТЗ-ЭК	660	250	100	111111
ПП57-34672-250А-УЗ	660	250	100	111110
ПП57-34672-250А-УХЛЗ	660	250	100	111109
ПП57-37370-315А-УЗ	380	315	125	111114
ПП57-37370-315А-УХЛЗ	380	315	125	111115
ПП57-37370-400А-УЗ	380	400	125	111116
ПП57-37370-400А-УХЛЗ	380	400	125	241868
ПП57-37371-315А-УЗ	380	315	125	111119
ПП57-37371-315А-УЗ-АЭС	380	315	125	111118
ПП57-37371-400А-УЗ	380	400	125	111121
ПП57-37371-400А-УХЛЗ	380	400	125	111122
ПП57-37372-315А-ТЗ-ЭК	380	315	125	111125
ПП57-37372-315А-УЗ	380	315	125	111124
ПП57-37372-315А-УХЛЗ	380	315	125	111123
ПП57-37372-400А-УЗ	380	400	125	111126
ПП57-37372-400А-УХЛЗ	380	400	125	111127
ПП57-37380-НС-400А-УЗ	380	400	125	111128
ПП57-37380-С-400А-УЗ	380	400	125	111129
ПП57-37381-НС-315А-УЗ	380	315	125	111130
ПП57-37381-НС-400А-УЗ	380	400	125	111131
ПП57-37381-С-315А-УЗ	380	315	125	111132
ПП57-37381-С-400А-УЗ	380	400	125	111133
ПП57-37381-С-400А-УХЛЗ	380	400	125	111134
ПП57-37382-НС-400А-УЗ	380	400	125	111135
ПП57-37382-С-400А-УЗ	380	400	125	111136
ПП57-37670-315А-ТЗ-ЭК	660	315	100	113374
ПП57-37670-315А-УЗ	660	315	100	111138
ПП57-37670-315А-УХЛЗ	660	315	100	111137
ПП57-37670-400А-ТЗ-ЭК	660	400	100	111139
ПП57-37670-400А-УЗ	660	400	100	111140
ПП57-37670-400А-УХЛЗ	660	400	100	111141
ПП57-37671-315А-ТЗ-ЭК	660	315	100	111143

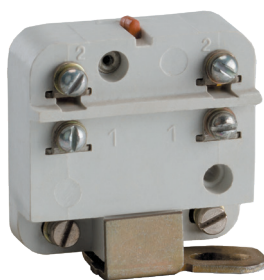
Наименование	Номинальное напряжение, В	Номинальный ток плавкой вставки, А	Предельный ток отключения, кА	Артикул
ПП57-37671-315А-У3-АЭС	660	315	100	111142
ПП57-37671-315А-У3-ЭК	660	315	100	111145
ПП57-37671-315А-УХЛ3	660	315	100	141242
ПП57-37671-400А-Т3-ЭК	660	400	100	111146
ПП57-37671-400А-У3	660	400	100	111148
ПП57-37671-400А-У3-АЭС	660	400	100	111147
ПП57-37671-400А-УХЛ3	660	400	100	111149
ПП57-37672-315А-Т3-ЭК	660	315	100	111152
ПП57-37672-315А-У3	660	315	100	111151
ПП57-37672-315А-УХЛ3	660	315	100	111150
ПП57-37672-400А-У3	660	400	100	111153
ПП57-37672-400А-УХЛ3	660	400	100	111154
ПП57-37680-НС-315А-У3	660	315	100	111155
ПП57-37680-НС-400А-У3	660	400	100	111156
ПП57-37680-С-315А-У3	660	315	100	111158
ПП57-37680-С-400А-У3	660	400	100	111157
ПП57-37681-НС-315А-У3	660	315	100	111160
ПП57-37681-НС-400А-У3	660	400	100	111161
ПП57-37681-С-315А-У3	660	315	100	111159
ПП57-37681-С-400А-У3	660	400	100	111162
ПП57-37681-С-400А-УХЛ3	660	400	100	111163
ПП57-37682-НС-400А-Т3-ЭК	660	400	100	111169
ПП57-37682-НС-400А-У3	660	400	100	111165
ПП57-37682-НС-400А-УХЛ3	660	400	100	111164
ПП57-37682-С-400А-У3	660	400	100	111168
ПП57-37682-С-400А-УХЛ3	660	400	100	111166
ПП57-37970-315А-У3	1250	315	100	111170
ПП57-37970-400А-У3	1250	400	100	111171
ПП57-37971-315А-Т3-ЭК	1250	315	100	111172
ПП57-37971-315А-У3	1250	315	100	111174
ПП57-37971-315А-У3-АЭС	1250	315	100	111173
ПП57-37971-315А-УХЛ3	1250	315	100	111175
ПП57-37971-400А-У3	1250	400	100	111177
ПП57-37971-400А-У3-АЭС	1250	400	100	111176
ПП57-37971-400А-УХЛ3	1250	400	100	111178
ПП57-37972-315А-У3	1250	315	100	111179
ПП57-37972-400А-У3	1250	400	100	111180
ПП57-39370-500А-У3	380	500	125	111181
ПП57-39370-630А-У3	380	630	125	111182
ПП57-39371-500А-У3	380	500	125	111183
ПП57-39371-630А-У3	380	630	125	111184
ПП57-39371-630А-УХЛ3	380	630	125	111185
ПП57-39372-500А-У3	380	500	125	111187
ПП57-39372-500А-УХЛ3	380	500	125	111188
ПП57-39372-630А-У3	380	630	125	111189
ПП57-39372-630А-УХЛ3	380	630	125	111190
ПП57-39380-500А-У3	380	500	125	111192
ПП57-39380-630А-У3	380	630	125	111193
ПП57-39381-500А-У3	380	500	125	111194
ПП57-39381-630А-У3	380	630	125	111195
ПП57-39382-630А-У3	380	630	125	111196
ПП57-39670-500А-У3	660	500	100	111197
ПП57-39670-630А-У3	660	630	100	111199
ПП57-39670-630А-УХЛ3	660	630	100	111198
ПП57-39671-500А-У3	660	500	100	111200
ПП57-39671-630А-Т3-ЭК	660	630	100	111203
ПП57-39671-630А-У3	660	630	100	111201
ПП57-39671-630А-УХЛ3	660	630	100	111202
ПП57-39672-500А-У3	660	500	100	111204
ПП57-39672-630А-У3	660	630	100	111205
ПП57-39672-630А-УХЛ3	660	630	100	111206
ПП57-39680-500А-У3	660	500	100	111207
ПП57-39680-630А-У3	660	630	100	111208
ПП57-39680-630А-УХЛ3	660	630	100	241869
ПП57-39681-500А-У3	660	500	100	111209
ПП57-39681-630А-У3	660	630	100	111210

Наименование	Номинальное напряжение, В	Номинальный ток плавкой вставки, А	Предельный ток отключения, кА	Артикул
ПП57-39970-500А-УЗ	1250	500	80	111212
ПП57-39970-500А-УХЛЗ	1250	500	80	225602
ПП57-39970-630А-УЗ	1250	630	80	111214
ПП57-39970-630А-УХЛЗ	1250	630	80	111213
ПП57-39971-500А-ТЗ-ЭК	1250	500	80	111217
ПП57-39971-500А-УЗ	1250	500	80	111216
ПП57-39971-500А-УХЛЗ	1250	500	80	111215
ПП57-39971-630А-ТЗ-ЭК	1250	630	80	111220
ПП57-39971-630А-УЗ	1250	630	80	111219
ПП57-39971-630А-УХЛЗ	1250	630	80	111218
ПП57-39972-500А-УЗ	1250	500	80	111221
ПП57-39972-630А-УЗ	1250	630	80	111223
ПП57-39972-630А-УХЛЗ	1250	630	80	111222
ПП57-39980-исп1-630А-УЗ	1250	630	80	111224
ПП57-39980-исп2-630А-УЗ	1250	630	80	111225
ПП57-39981-исп1-500А-УЗ	1250	500	80	111226
ПП57-39981-исп3-630А-УЗ	1250	630	80	228429
ПП57-39982-исп1-630А-УЗ	1250	630	80	111227
ПП57-39982-исп2-630А-УЗ	1250	630	80	111228
ПП57-39982-исп3-630А-УЗ	1250	630	80	228428
ПП57-3998К0-500А-УЗ	1250	500	80	236496
ПП57-3998К0-630А-УЗ	1250	630	80	111229
ПП57-3998К1-630А-УЗ	1250	630	80	111231
ПП57-3998К1-630А-УХЛЗ	1250	630	80	111230
ПП57-3998К2-630А-УЗ	1250	630	80	111232
ПП57-40380-800А-УЗ	380	800	125	111233
ПП57-40381-800А-ТЗ-ЭК	380	800	125	111235
ПП57-40381-800А-УЗ	380	800	125	111234
ПП57-40382-800А-УЗ	380	800	125	111236
ПП57-40680-800А-УЗ	660	800	100	111237
ПП57-40681-800А-ТЗ-ЭК	660	800	100	139429
ПП57-40681-800А-УЗ	660	800	100	111239
ПП57-40681-800А-УХЛЗ	660	800	100	111238
ПП57-40682-800А-УЗ	660	800	100	111240
ПП57-40682-800А-УХЛЗ	660	800	100	111241

Дополнительные устройства



Указатель срабатывания



Свободный контакт

Габаритные, установочные и присоединительные размеры

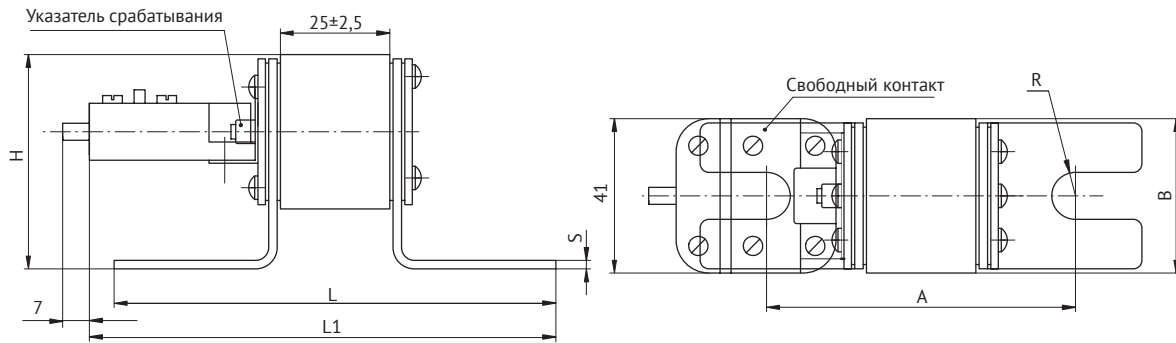


Рис. 1

Тип предохранителя	Номинальный ток, А	Размеры, мм								Масса, кг
		A	B	L	L1	I	H	R	S	
ПП57-3427	250	69,5-4	36 ±2	99±3	108±3	25±2,5	5,25	5,25	2,44	0,14±0,05

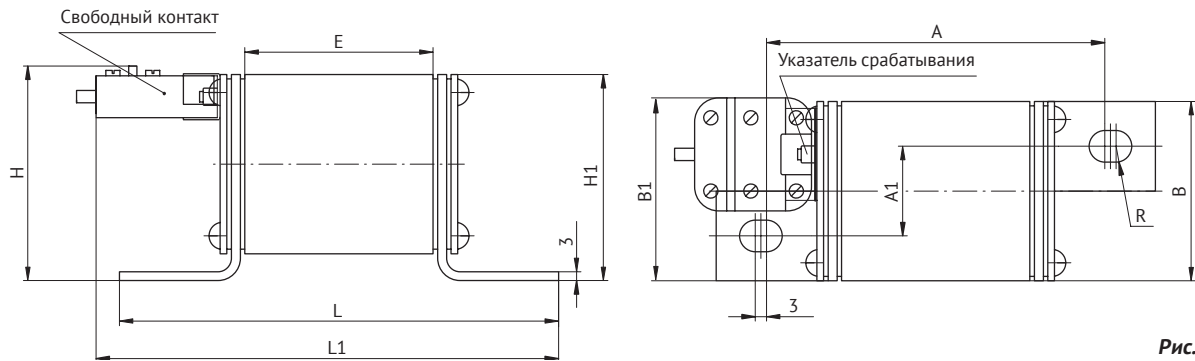
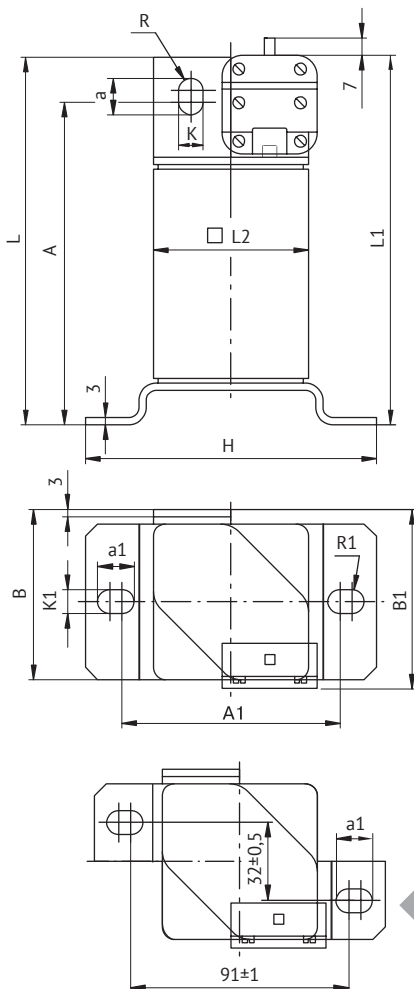


Рис. 2

Тип предохранителя	Номинальный ток, А	Размеры, мм										Масса, кг
		A	A1	B	B1	L	L1	H	H1	R	E	
ПП57-3137	100	100±2,5	20±2,5	40±3	43,5±3	123±3	139 ±3	48±3	45±3	3,5		0,38±0,1
ПП57-3437	250	108±2,5	25±2,5	50±3	47±3	140±3	147,5±3	48±3	55±3	5,5	55±2,5	0,56±0,1
ПП57-3737	400	118±3	33±2,5	66±4,5	60±4,5	146±3	151±4	72±3	71±4,5	5,5		1,0±0,15
ПП57-3937	630	122±3	40±2,5	80±4,5	72±4,5	166±3	161±4,5	-	85±4,5	8,5		1,5±0,15
ПП57-3167	100	130±3	20±2,5	40±3	43,5±3	153±3	169±3	48±3	45±3	3,5		0,5 ±0,1
ПП57-3467	250	138±3	25±2,5	50±3	47±3	170±3	177,5±3	59±3	55±3	5,5		0,72±0,15
ПП57-3767	400	148±3,5	33±2,5	66±4,5	60±4,5	176±3,5	181±3,5	72±3	71±4,5	5,5	85±2,5	1,3±0,15
ПП57-3967	630	152±3,5	40±2,5	80±4,5	72±4,5	196±4	191±4	-	85±4,5	8,5		1,9±0,15
ПП57-3797	400	148±3,5	33±2,5	66±4,5	60±4,5	176±3,5	181±3,5	72±3	71±4,5	5,5		1,3±0,15
ПП57-3997	630	152±3,5	40±2,5	80±4,5	72±4,5	196±4	191±3	-	85±4,5	8,5		1,9±0,15

Знак «-» в столбце обозначает, что размер H не превышает H1.

Предохранители ПП57-3738, ПП57-3768
Исполнение 1 - симметричное

Исполнение 2 - несимметричное
 Остальное - см. исполнение 1.

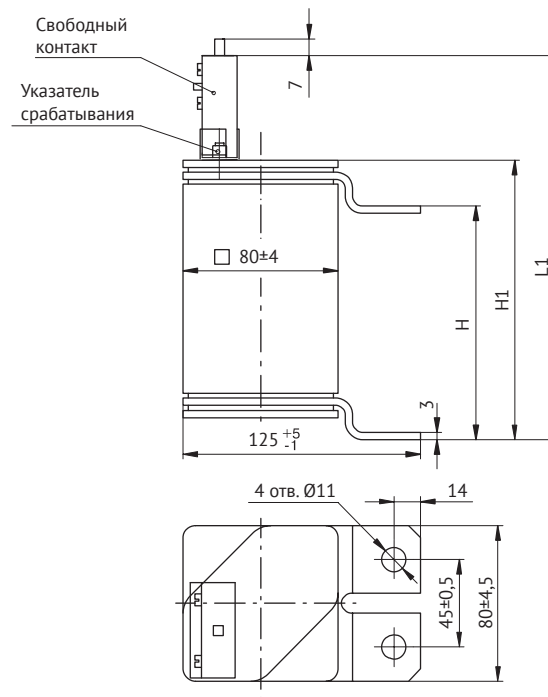
Предохранители ПП57-4038, ПП57-4068
Исполнение 3 - консольное


Рис. 3

Масса указана без свободного контакта
 Масса свободного контакта, кг - 0,03

Тип предохранителя	Номинальный ток, А	Размеры, мм														Исполнение	Масса, кг		
		A	A1	a	a1	B	B1	K	K1	L	L1	L2	H	H1	R			R1	
ПП57-3738	400	99±3,0	91±1,0	14	14	71±4,0	72±3,0	11	10	113±3,0	113±3,0	66±2,5	120±3,0	-	5,5	5	1 и 2	1,0±0,15	
ПП57-3768		129±3,0								143±3,0	143±3,0								
ПП57-3938	630										121,5±3,0		64±3,0	81±2,0			3	1,56±0,15	
ПП57-4038	800																		
ПП57-3968	630										151,5±3,0		111±3,0	64±2,0					2,0±0,15
ПП57-4068	800																		

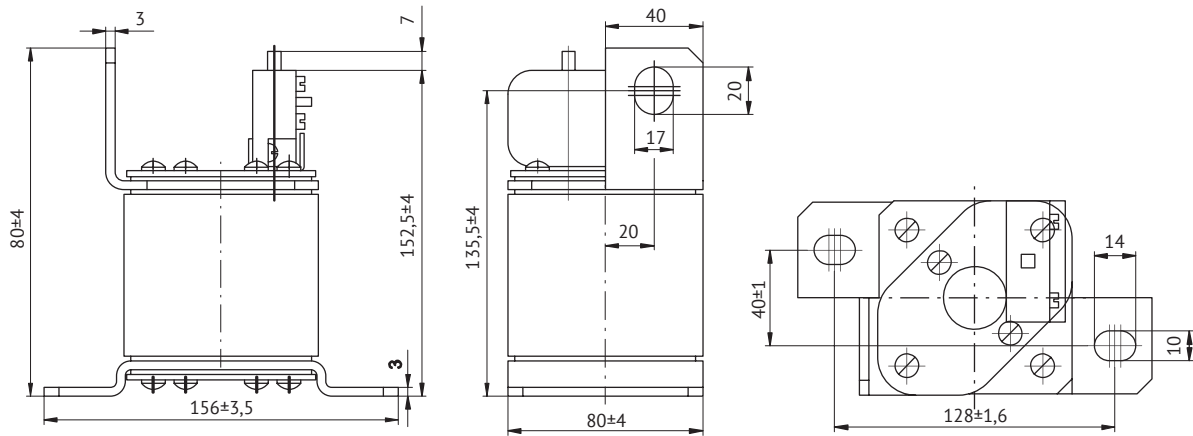
Предохранители ПП57-3738, ПП57-3768 выпускаются

- с симметричным расположением монтажных отверстий a1 (исполнение 1);
- с несимметричным (исполнение 2), поэтому при заказе необходимо оговаривать тип присоединения

(пример заказа предохранителя ПП57-3738 на номинальный ток 315 А с указателем срабатывания и свободным контактом, с несимметричным расположением монтажных отверстий для присоединения к токоведущей шине, климатического исполнения УХЛ3 с приемкой ОТК): «ПП57-37682-НС-315А-УХЛ3-КЭАЗ»

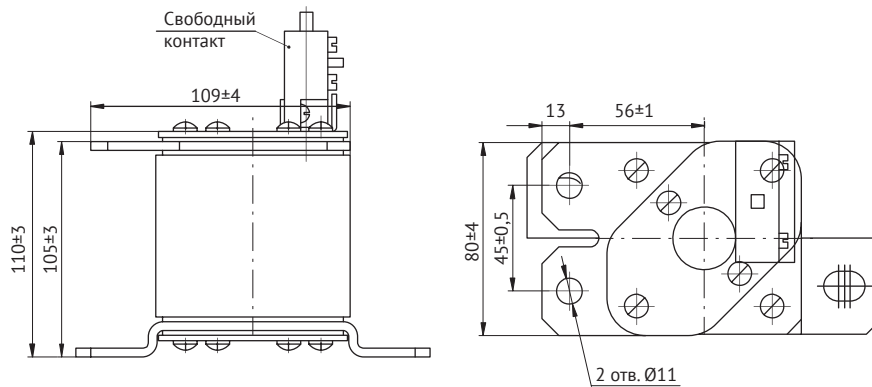
Предохранители ПП57-3938, ПП57-3968, ПП57-4038 и ПП57-4068 выпускаются только с присоединением исполнения 3, поэтому при заказе вид присоединения оговаривать не требуется.

**Предохранители типа ПП57-3998, ПП57-3968Б
Исполнение 1**



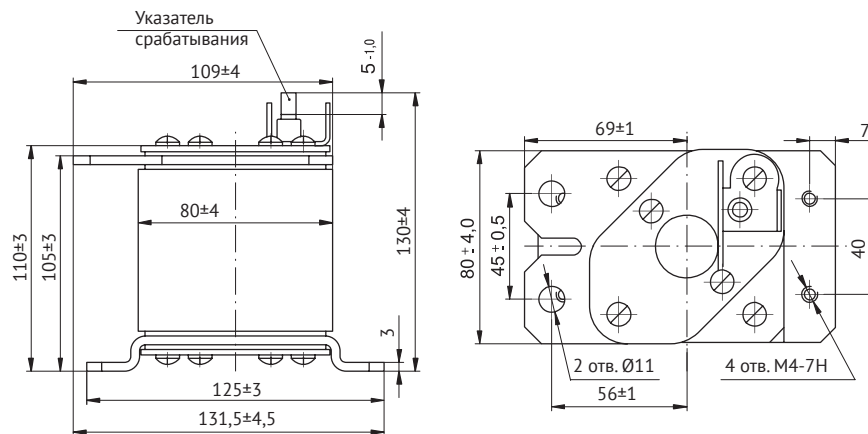
Исполнение 2

Остальное – см. исполнение 1.



Исполнение 3

Остальное – см. исполнение 1.



Масса указана без свободного контакта.
Масса свободного контакта, кг - 0,03

Рис. 4

Тип предохранителя	Номинальный ток, А	Исполнение	Масса, кг
ПП57-3998	500	1, 2, 3	2,2
	630		
ПП57-3968Б	500		
	630		

При заказе предохранителей ПП57-3998 и ПП57-3968Б необходимо указать номер исполнения (1,2 или 3).

Пример заказа:
ПП57-39981-И1-630А-КЭАЗ

Предохранитель типа ПП57-3998К

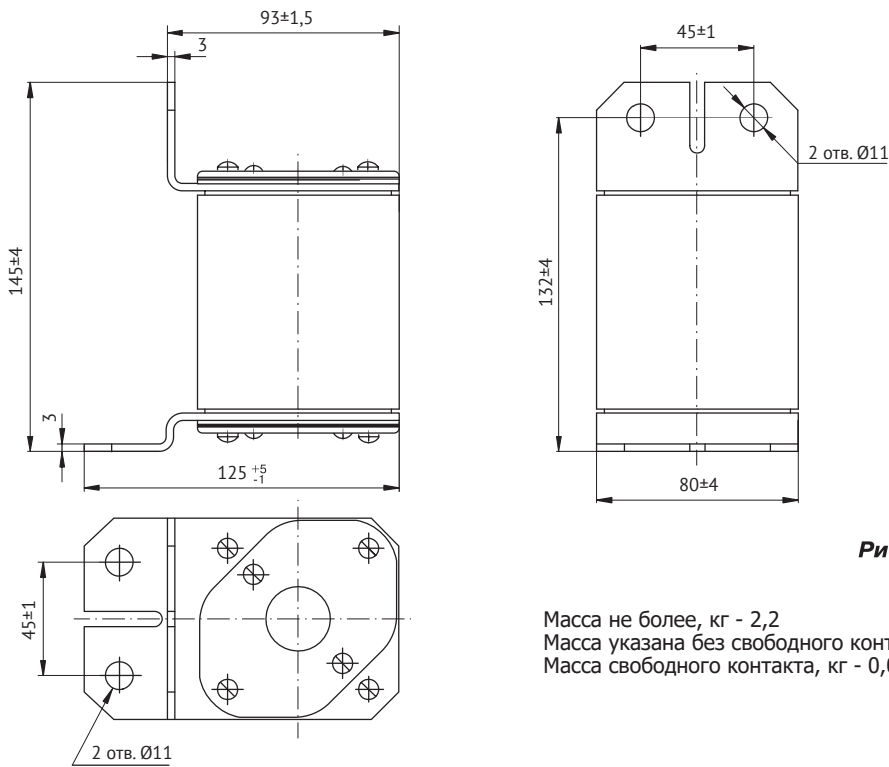


Рис. 5а

Масса не более, кг - 2,2
 Масса указана без свободного контакта.
 Масса свободного контакта, кг - 0,03

Предохранитель типа ПП57-3998К

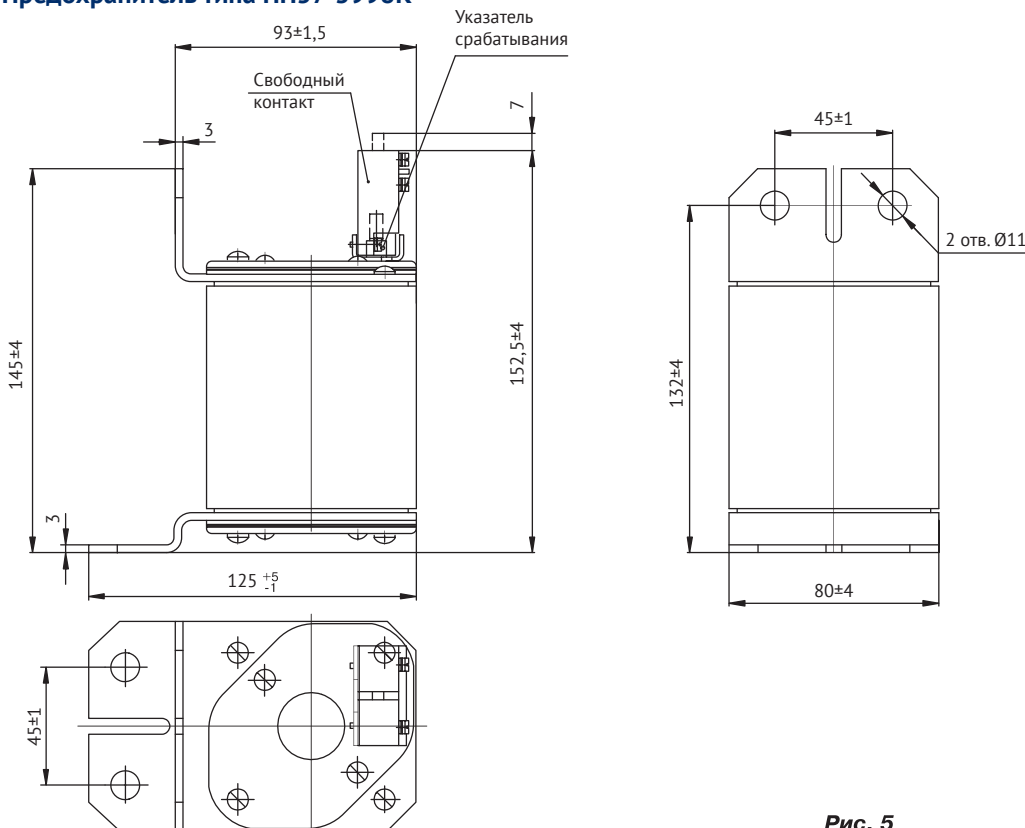
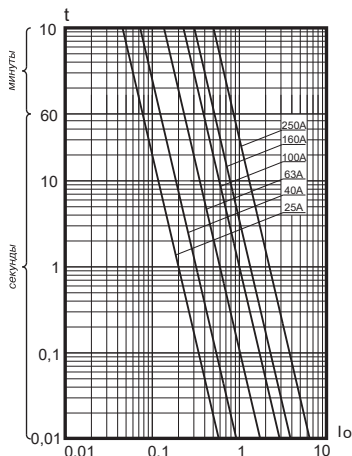


Рис. 5

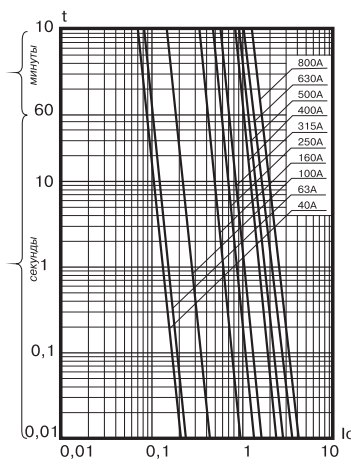
Характеристики минимального времени плавления

Предохранители типа ПП57-3427



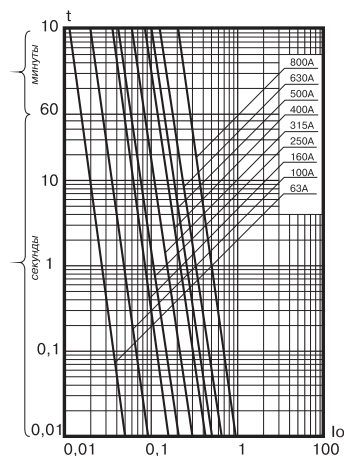
I_0 - ТОК
ОТКЛЮЧЕНИЯ, КА

Предохранители типа ПП57-3137, ПП57-3437, ПП57-3737, ПП57-3937, ПП57-4038



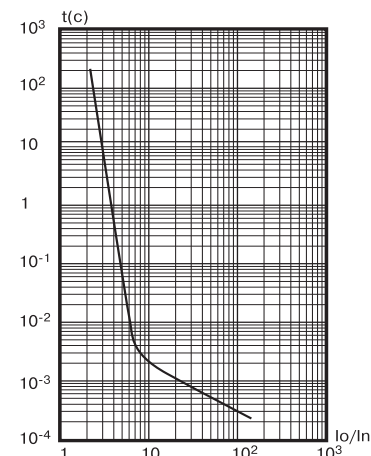
I_0 - ТОК
ОТКЛЮЧЕНИЯ, КА

Предохранители типа ПП57-3167, ПП57-3467, ПП57-3767, ПП57-3967, ПП57-3768, ПП57-3968, ПП57-4068, ПП57-3968Б



I_0 - ТОК
ОТКЛЮЧЕНИЯ, КА

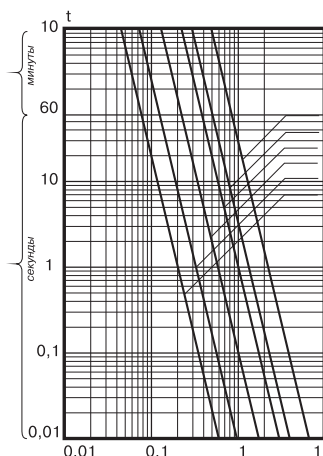
Предохранители типа ПП57-3797, ПП57-3997, ПП57-3998К, ПП57-3998



I_0 / I_n - ОТНОШЕНИЕ ТОКА
ОТКЛЮЧЕНИЯ
(ДЕЙСТВУЮЩЕЕ ЗНАЧЕНИЕ)
К НОМИНАЛЬНОМУ

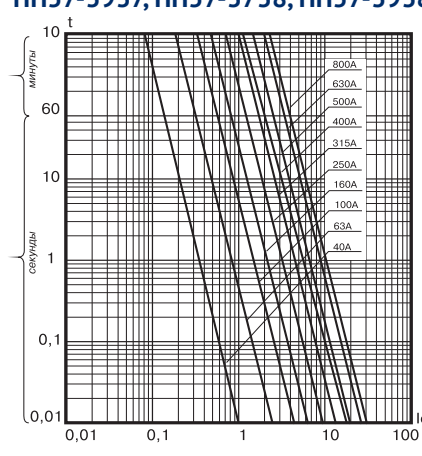
Характеристики максимального времени полного отключения

Предохранители типа ПП57-3427



I_0 - ТОК
ОТКЛЮЧЕНИЯ, КА

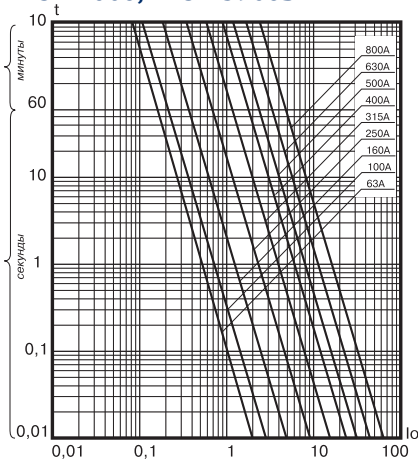
Предохранители типа ПП57-3137, ПП57-3437, ПП57-3937, ПП57-3738, ПП57-3938, ПП57-4038



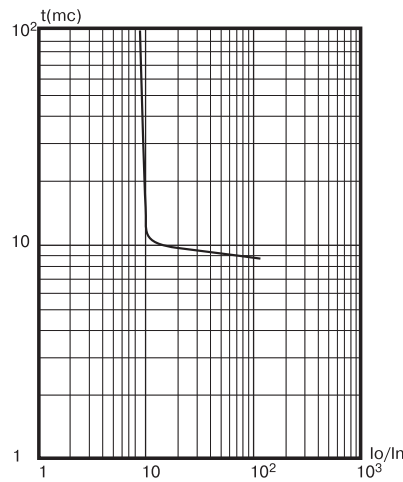
I_0 - ТОК
ОТКЛЮЧЕНИЯ, КА

Предохранители типа ПП57-3167, ПП57-3467, ПП57-3767, ПП57-3967, ПП57-3768, ПП57-3968, ПП57-4068, ПП57-3968Б

Предохранители типа ПП57-3197, ПП57-3997, ПП57-3998К, ПП57-3998



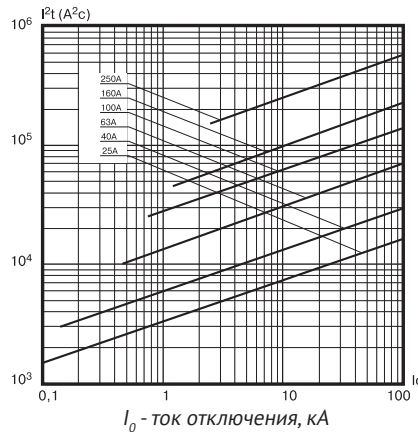
I_0 - ток отключения, кА



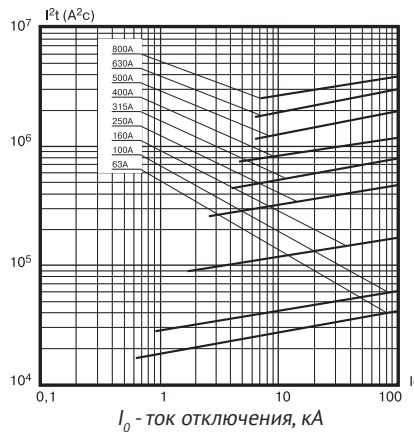
I_0 / I_n - отношение тока отключения (действующее значение) к номинальному

Характеристики интеграла Джоуля отключения

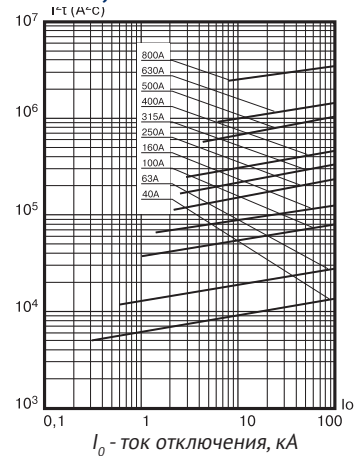
Предохранители типа ПП57-3427



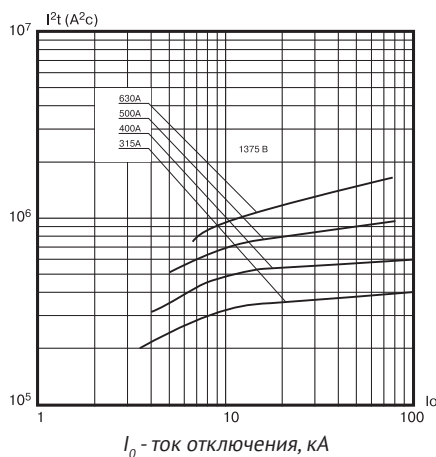
Предохранители типа ПП57-3167, ПП57-3467, ПП57-3767, ПП57-3967, ПП57-3768, ПП57-3968, ПП57-4068, ПП57-3968Б



Предохранители типа ПП57-3137, ПП57-3437, ПП57-3737, ПП57-3937, ПП57-3738, ПП57-3938, ПП57-4038

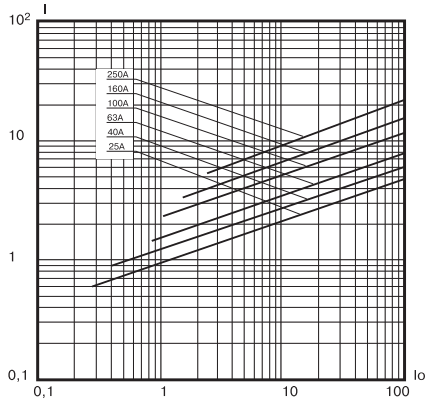


Предохранители типа ПП57-3197, ПП57-3997, ПП57-3998К, ПП57-3998



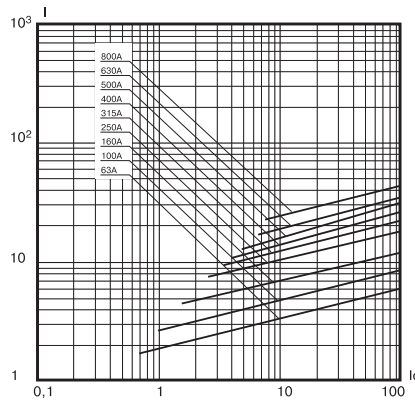
Характеристики пропускаемого переменного тока

Предохранители типа ПП57-3427



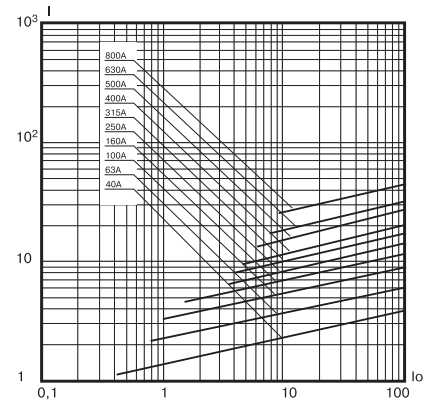
I_0 - ток отключения, кА
 I - ток, пропускаемый предохранителем, кА

Предохранители типа ПП57-3167, ПП57-3467, ПП57-3767, ПП57-3967, ПП57-3768, ПП57-3968, ПП57-4068, ПП57-3968Б



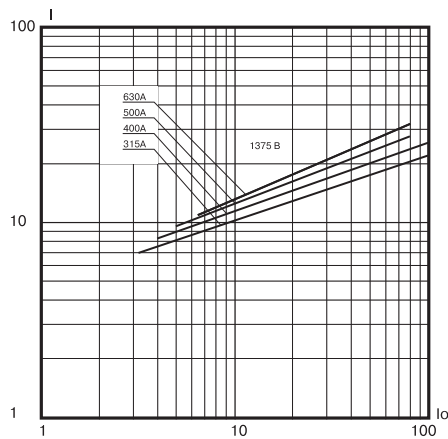
I_0 - ток отключения, кА
 I - ток, пропускаемый предохранителем, кА

Предохранители типа ПП57-3137, ПП57-3437, ПП57-3937, ПП57-3738, ПП57-3737, ПП57-3938, ПП57-4038



I_0 - ток отключения, кА
 I - ток, пропускаемый предохранителем, кА

Предохранители типа ПП57-3197, ПП57-3997, ПП57-3998К, ПП57-3998



I_0 - ток отключения, кА
 I - ток, пропускаемый предохранителем, кА