



**АО «КЭАЗ»**

**Россия, 305000, г. Курск, ул. Луначарского, 8**

**[WWW.KEAZ.RU](http://WWW.KEAZ.RU)**

**Комплект индикации наличия  
высокого напряжения  
КИН-10**

**Техническая информация**

## 1. Назначение

Комплект КИН-10 предназначен для индикации наличия напряжения на шинах ячеек распределительных устройств 6-10 кВ. Комплект не нуждается в питающем напряжении 0,4 кВ, индикация выполняется при помощи емкостных делителей напряжения ДН-10.



**Рисунок 1 Внешний вид делителя напряжения ДН-10**

Выносные делители напряжения выполнены в виде стандартных опорных изоляторов 10 кВ.



**Рисунок 2 Внешний вид индикатора ИН-001**

## 2. Состав комплекта

### 1 Состав комплекта индикации наличия высокого напряжения

№	Наименование	Количество
1.	Индикатор наличия высокого напряжения ИН-001	1 шт.
2.	Емкостные делители напряжения ИЕ-XXX/10-01 (ИЕ-120/10-01 78010001) (ИЕ-124/10-01 78010002) (ИЕ-130/10-01 78010003)	3 шт.
3.	Ответная часть разъема для соединения ИН-001 и ИЕ-XXX/10-01-СК 001	1 шт.

## 3. Характеристики

### 2 Характеристики комплекта индикации наличия высокого напряжения

№	Наименование параметра	Значение параметра
1.	Порог начала индикации, фазное напряжение	800 В
2.	Напряжение на измерительном контакте индикатора, не более	3 В
3.	Испытательное напряжение делителя, фазное напряжение	42 кВ, испытательное напряжение переменного тока 50 герц, в течение 60 секунд
4.	Масса индикатора	0,04 кг
5.	Габариты индикатора, ВШГ	35x70x44 мм
6.	Масса делителя напряжения	0,96 кг
7.	Габариты делителя - высота: - диаметр:	130 мм 76 мм

## **4. Монтаж**

- 4.1. Общие требования
  - 4.1.1. К монтажу оборудования допускается персонал:
  - 4.1.2. - изучивший проектные, эксплуатационные документы на оборудование и настоящее руководство по монтажу системы;
  - 4.1.3. - имеющий квалификацию и опыт работы по монтажу аналогичных средств измерения;
  - 4.1.4. - аттестованный по результатам проверки знаний "Правил техники безопасности при эксплуатации электроустановок потребителей";
  - 4.1.5. - прошедший инструктаж по ТБ, учитывающий специфику проводимых работ.
  - 4.1.6. В период гарантийного срока использования устранение неисправностей выполняют специалисты предприятий-изготовителей.
  - 4.1.7. После гарантийного срока эксплуатации ремонт измерительных средств оборудования должны выполнять предприятия, имеющие лицензии на выполнение таких работ.
- 4.2. Меры безопасности
  - 4.2.1. При работе с оборудованием должны выполняться общие правила работы с электрическими устройствами.
  - 4.2.2. При обслуживании, испытаниях прибора следует соблюдать «Правила технической эксплуатации электроустановок потребителей», утвержденные Госэнергонадзором.
  - 4.2.3. Техническое обслуживание, подключение соединителей, ремонтные работы должны проводиться техническим персоналом, за которым закреплено данное оборудование, при полном отключении прибора от электрической сети.
  - 4.2.4. По способу защиты человека от поражения электрическим током приборы соответствуют классу 1 по ГОСТ 12.2.007.0.
  - 4.2.5. К работе с прибором, а так же к его техническому обслуживанию и ремонту должны допускаться лица не моложе 18 лет.

- 4.2.6. Лица, допущенные к работе, должны ежегодно проходить проверку знаний по технике безопасности.
- 4.2.7. Работа прибора без заземления запрещена!
- 4.2.8. Запрещается эксплуатация изделий с механическими повреждениями.
- 4.2.9. Перед началом монтажа прибора в целом и его технических средств (ТС) персонал должен:
  - проверить наличие и надежность заземления корпуса монтируемого оборудования.
  - проверить наличие снятого напряжения с оборудования, на котором будет производиться монтаж ТС системы.
  - проверить исправность силовых кабельных шнуров, штепсельных вилок и розеток ТС.

#### 4.3. Порядок монтажа

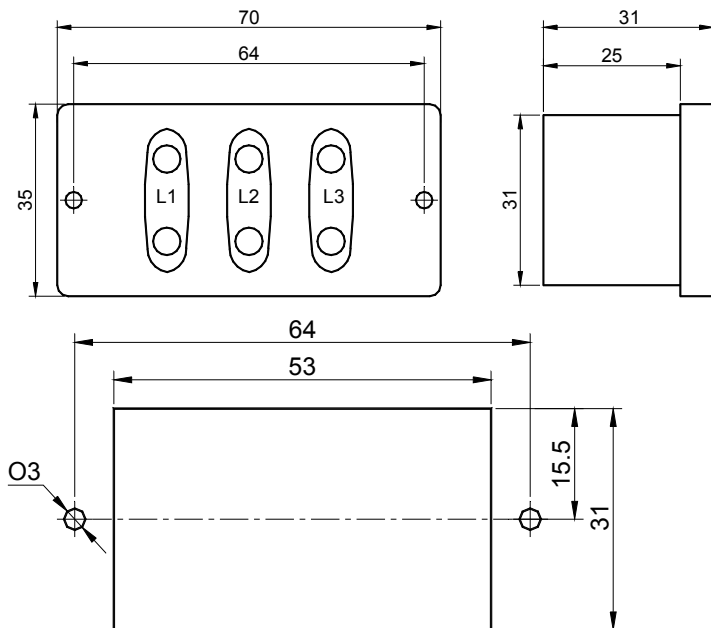
Распаковать все составные части оборудования. Провести внешний осмотр всех составных частей. Должно быть установлено соответствие всех составных частей оборудования требованиям действующей конструкторской документации. Должны отсутствовать дефекты и повреждения (трещины в корпусе прибора или датчиков, разрыв кабелей и др.), влияющие на работу прибора или ухудшающие внешний вид.

При монтаже прибора необходимо руководствоваться:

- правилами, изложенными в ПЭЭП и ПТБЭЭП;
- инструкцией по монтажу электрооборудования, силовых и осветительных сетей,
- инструкциями по монтажу, приведенными в данном документе.

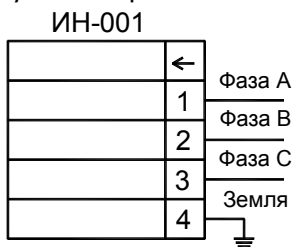
**Внимание!** Все монтажные работы проводятся на отключенном от напряжения объекте.

#### 4.4. Монтаж индикатора ИН-001



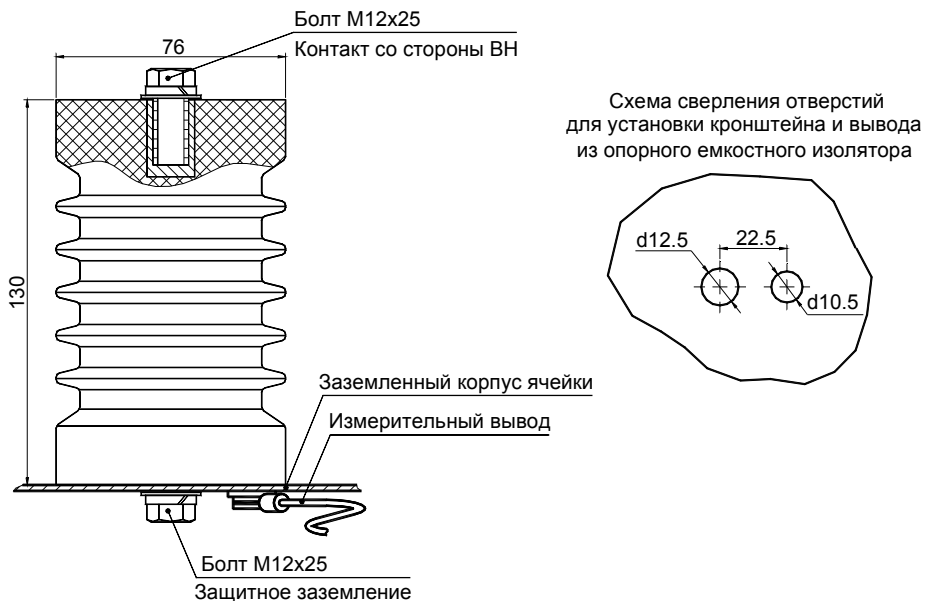
**Рисунок 3** Габаритные и монтажные размеры индикатора ИН-001

- 4.4.1. Выбрать место для установки индикатора
- 4.4.2. Вырезать установочные отверстия согласно рисунку «Рисунок 3».
- 4.4.3. Закрепить индикатор при помощи двух винтов и гаек М2.5 через шайбу.
- 4.4.4. Подключить ответную часть разъема ИН-001 согласно схеме:



**Рисунок 4** Ответная часть разъема ИН-001

#### 4.5. Монтаж делителя напряжения ИЕ-XXX/10-01



**Рисунок 5** Габаритные и монтажные размеры делителя напряжения ИЕ-XXX/10-01

#### Порядок установки и подключения делителя:

**Внимание!** Установка и подключения делителя напряжения ИЕ-XXX/10-01 можно проводить только на отключенном от высокого напряжения оборудовании.

- 4.5.1. Подготовить поверхность для установки делителя напряжения ИЕ-XXX/10-01 согласно рисунку 5.
- 4.5.2. Закрепить делитель на шинах высокого напряжения при помощи болта с резьбой M12.
- 4.5.3. Закрепить на специально подготовленной, заземленной поверхности делитель напряжения при помощи болта защитного заземления с резьбой M12.

4.5.4. Подключить к измерительному выводу при помощи одножильного провода сечением 0.75 мм<sup>2</sup> к ответной части разъема ИН-001.

**Внимание!** Необходимо исключить возможность соприкосновения оголенных частей измерительного провода и заземленных элементов ячейки распределительного устройства.

4.5.5. Подсоединить измерительный провод на соответствующую позицию ответной части разъема (см. рисунок 4).

4.5.6. Подсоединить к контакту заземления (контакт №4 рисунка 4) проводник заземления. Обеспечить надежное заземление этого проводника.

**Внимание!** Запрещается эксплуатация комплекта индикации без обеспечения надежного заземления.

## 5. Дополнительные возможности

Совместно с комплектом ИНН-10 может применяться измеритель фазы СК-001. Данная позиция является заказной.



**Рисунок 6 Внешний вид измерителя фазы СК-001 (заказная позиция)**

Подключите контакты измерителя фазы к контактам индикатора (двух разных индикаторов) ИН-001. Светодиод измерителя будет



моргать (гореть), в том случае, если контакты подключены к делителям, установленным на разноименные фазы. Светодиод измерителя не будет загораться, если контакты индикатора подключены к одной и той же фазе или на делителях отсутствует высокое напряжение.

**Внимание!** Во время подключения измерителя, светодиод индикатора может не гореть.



**Россия, 305000, г. Курск, ул. Луначарского, 8**