

Выключатели автоматические OptiMat D800, D1000, D1250 и D1600

1 Комплект поставки выключателя автоматического OptiMat D800, D1000, D1250, D1600 (далее – выключатель) представлен в таблице 1.

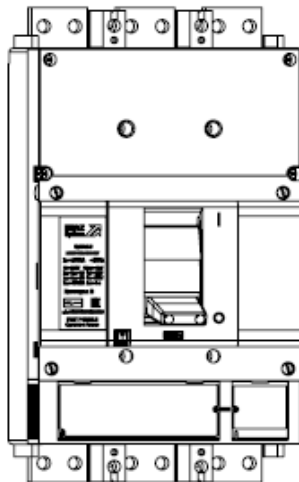


Таблица 1 - Комплектность

Наименование	Изображение	Количество, шт	Буквенное обозначение
Выключатель автоматический		1	А
Заглушка		6	Б
Элемент питания для расцепителя MR OptiMat D400-1600		1	В
Перегородка межполюсная		4	Г
Винт М5х120		4	Д
Шайба А.5		8	Е
Шайба 5 65Г		4	Ж
Гайка М5		4	И
Болт М10х50		12	К
Шайба тарельчатая 23х10,5		12	Л
Гайка М10		12	М
Табличка с техническими характеристиками аксессуаров		1	Н
Табличка с техническими характеристиками выключателя		1	-

2 Монтаж выключателя показан на рисунках 1 – 8.

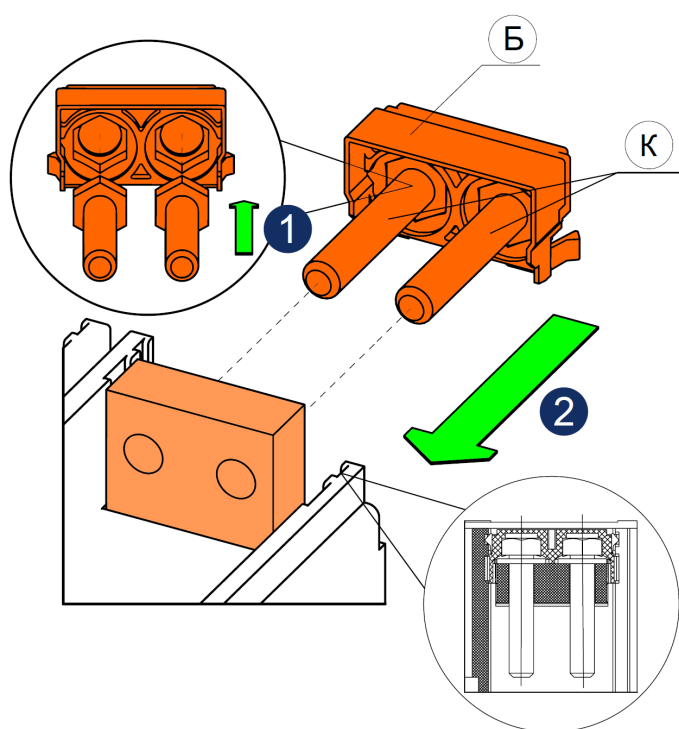


Рисунок 1 - Установка заглушек

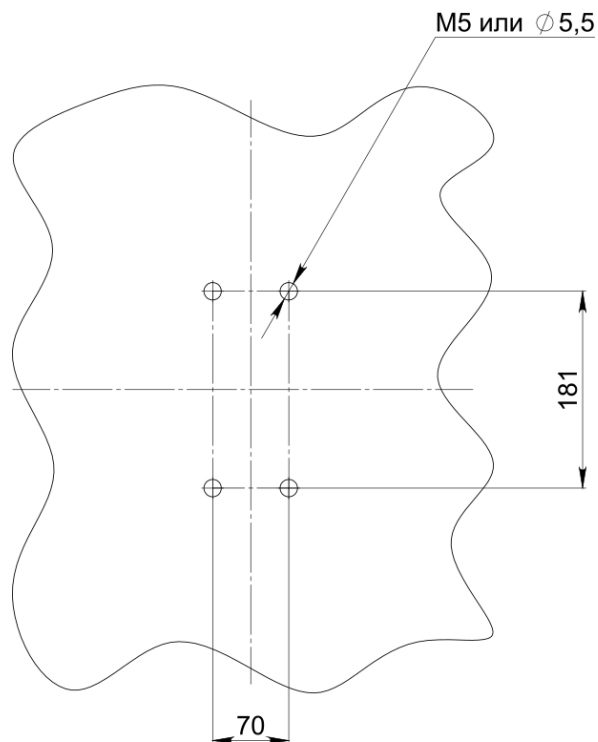


Рисунок 2 - Размеры для крепления выключателя на панели

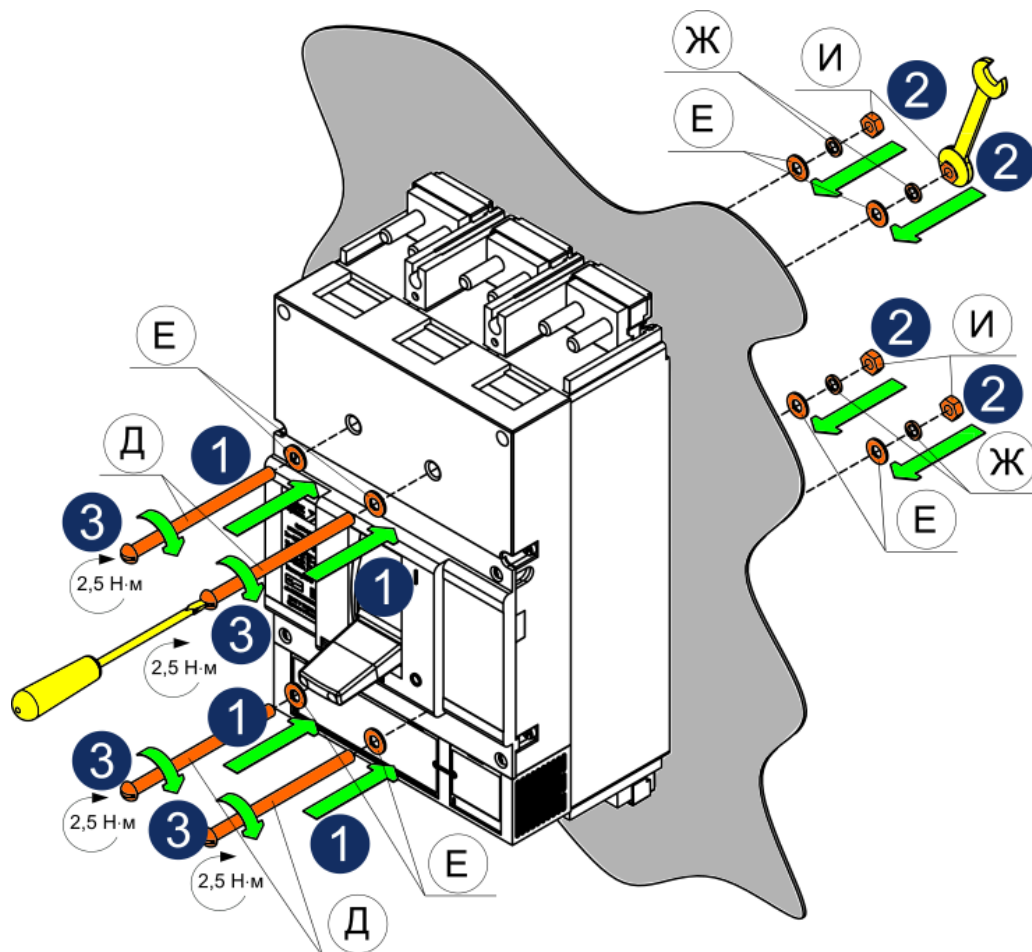


Рисунок 3 - Установка выключателя на панель

ПРЕДУПРЕЖДЕНИЕ
выключатель должен находиться в положении автоматического отключения!

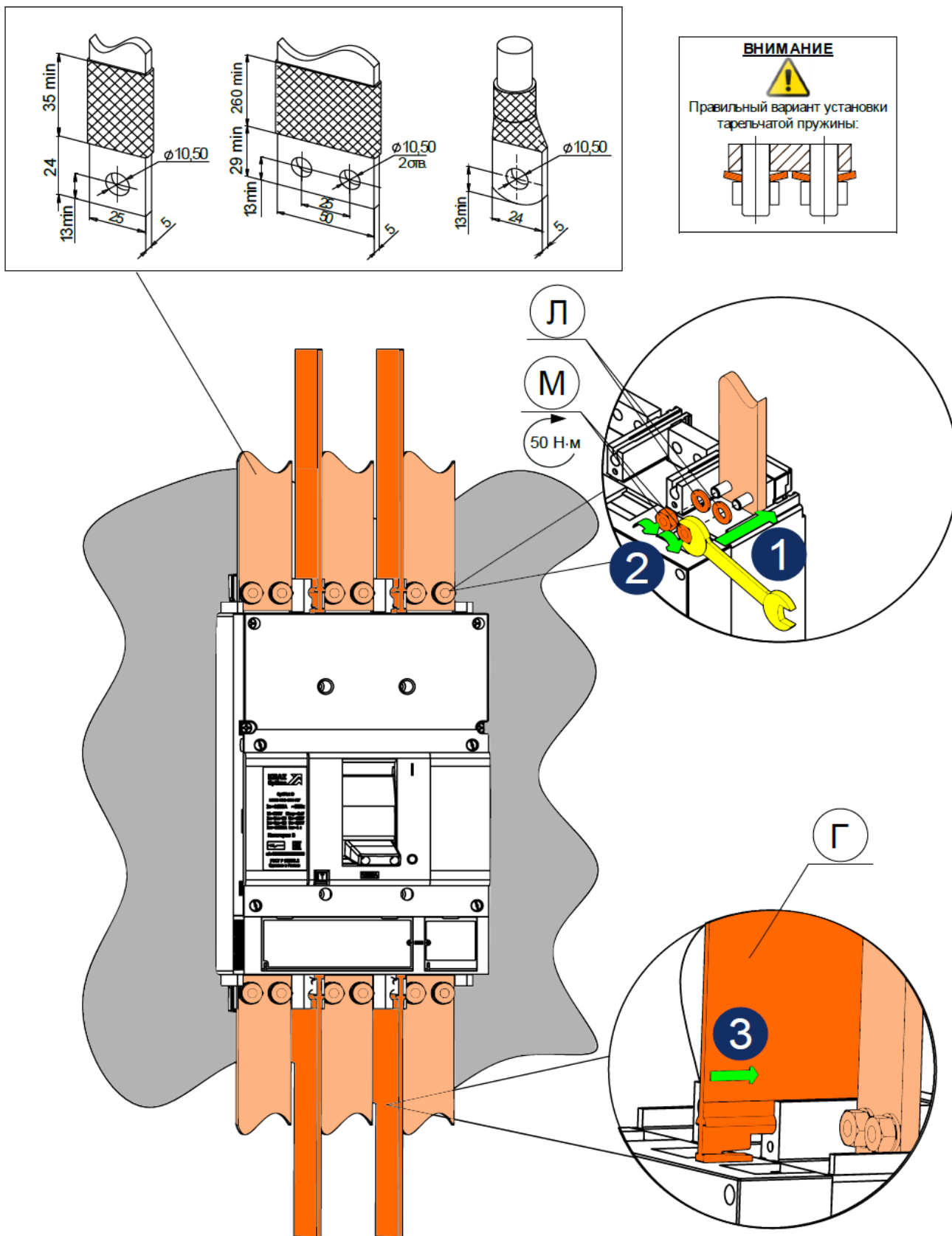


Рисунок 4 – 1-2 Присоединение подводящих проводников. 3 Установка межполюсных перегородок.

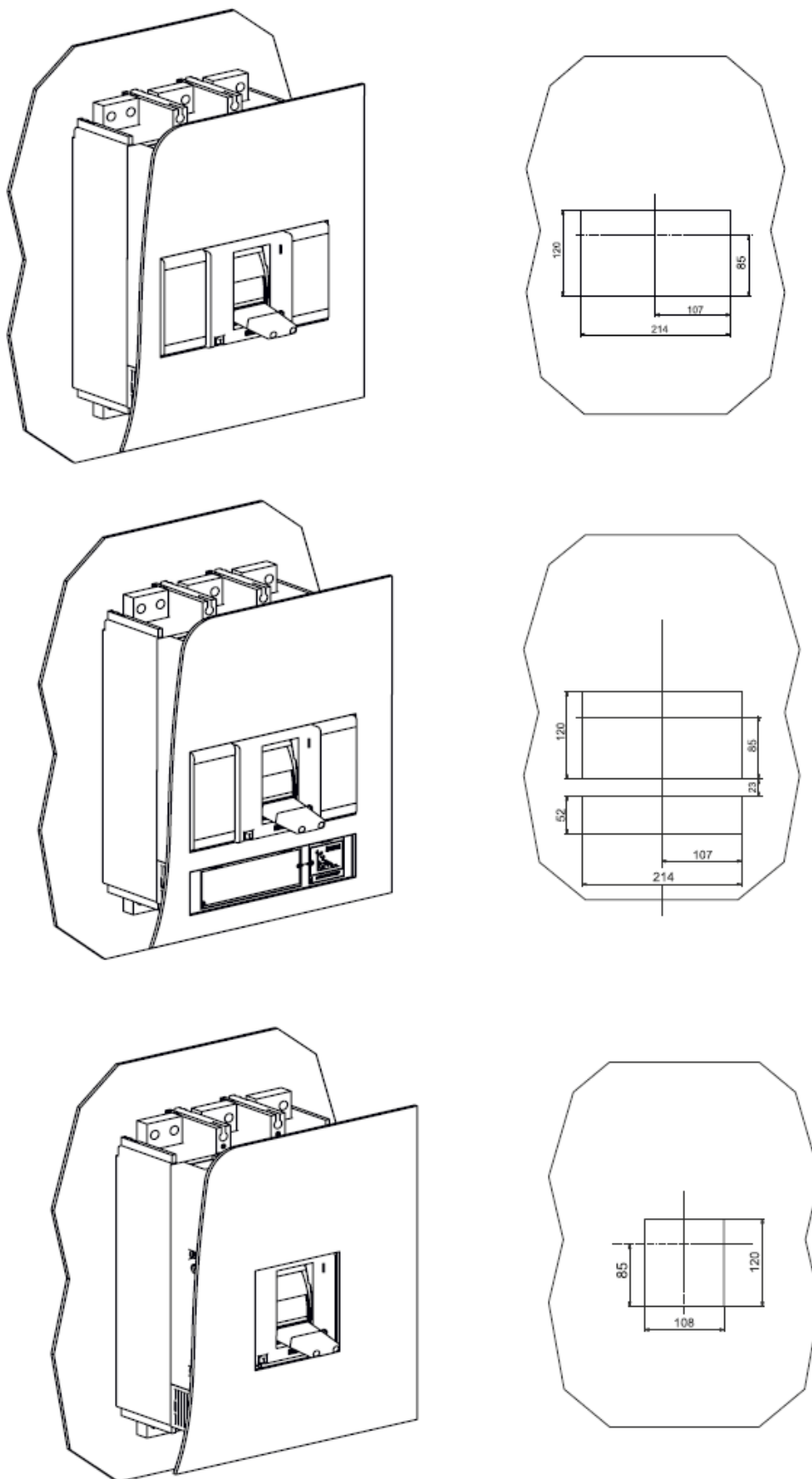


Рисунок 5 – Варианты разметки выреза в двери щита, шкафа, панели

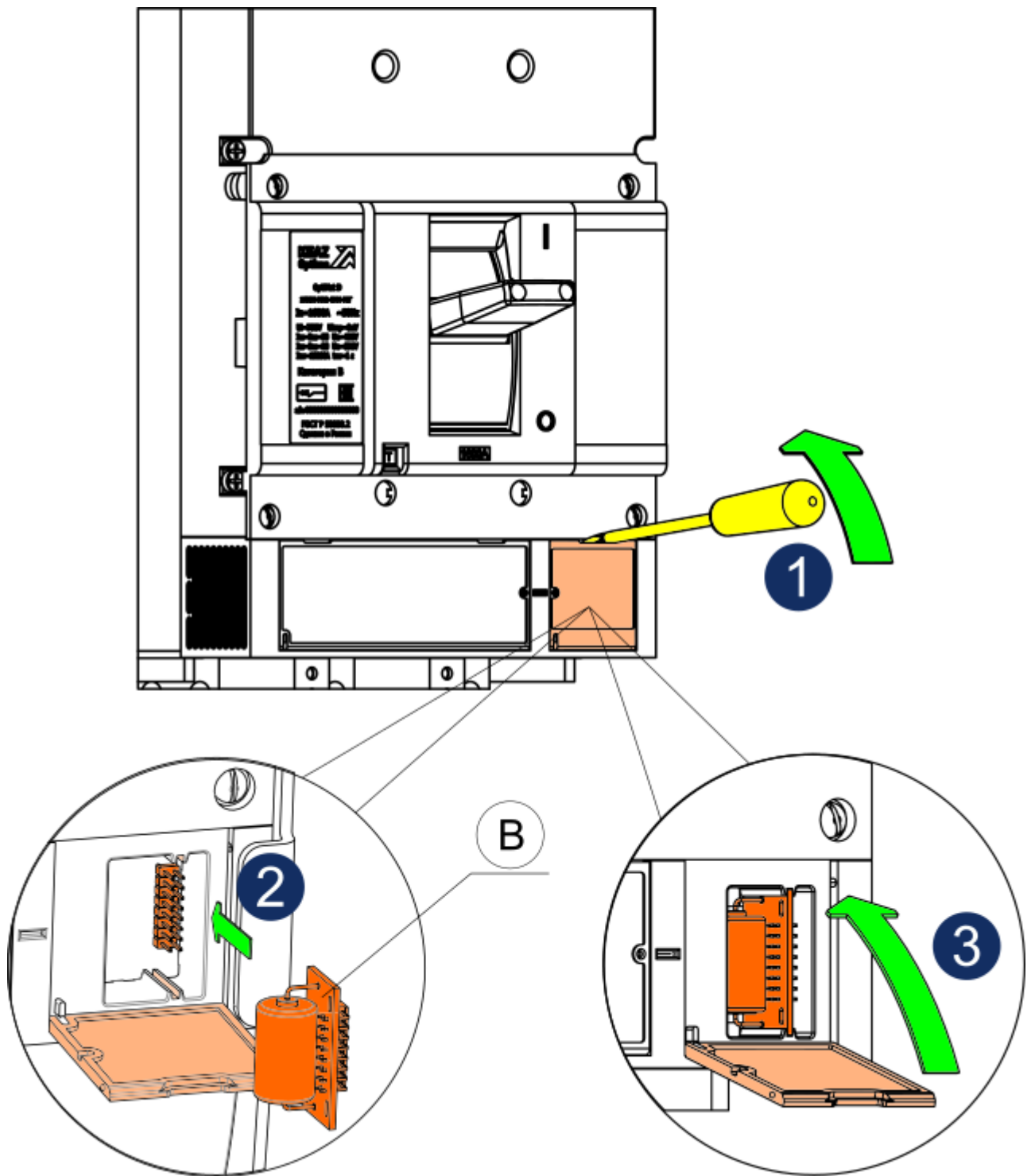


Рисунок 6 – Установка элемента питания для расцепителя MR2 OptiMat D800... D1600 (устанавливается только при необходимости настройки расцепителя MR2 без нагрузки или работы тепловой памяти)

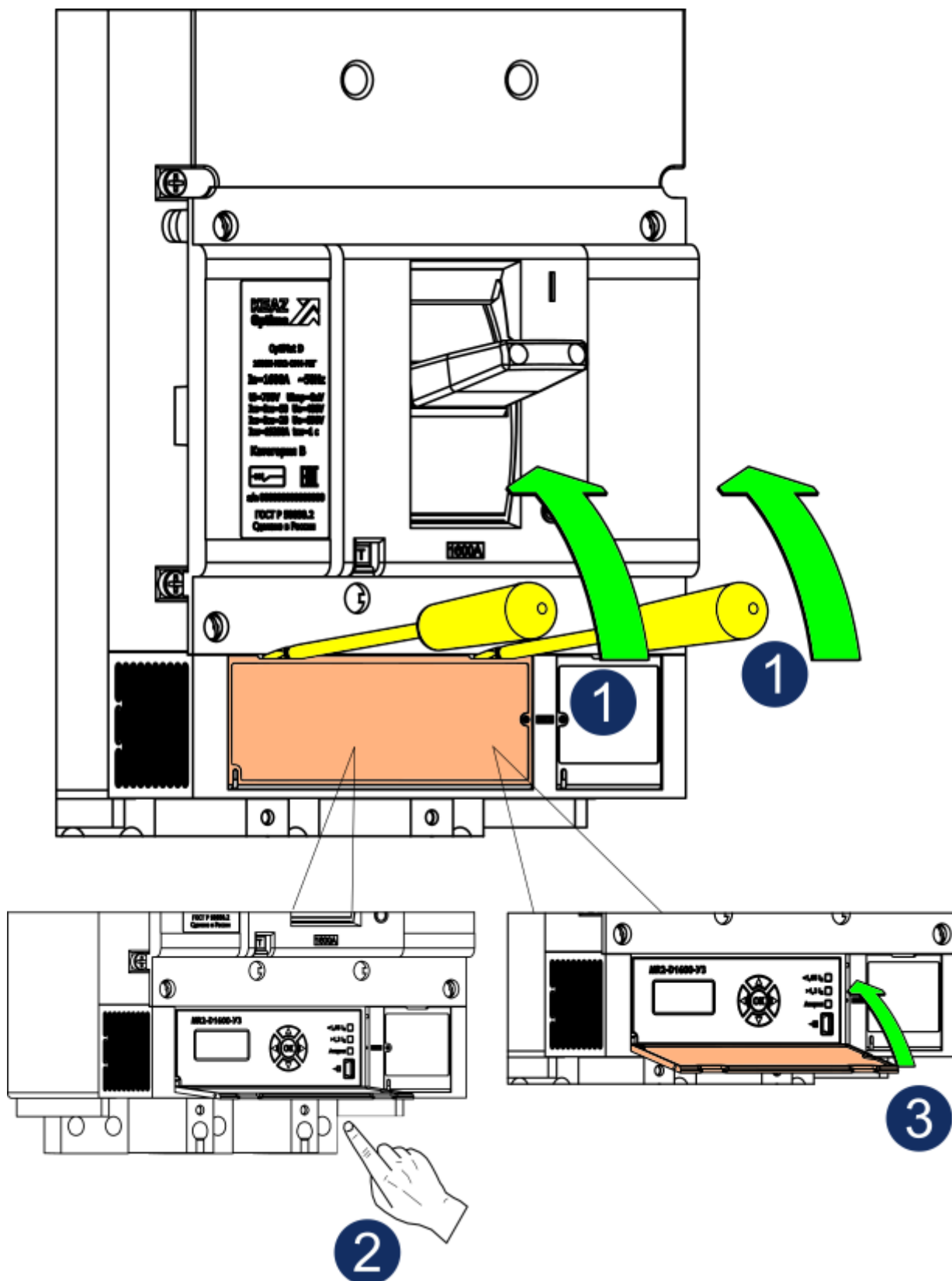


Рисунок 7 – Подготовка к работе микропроцессорного распределителя

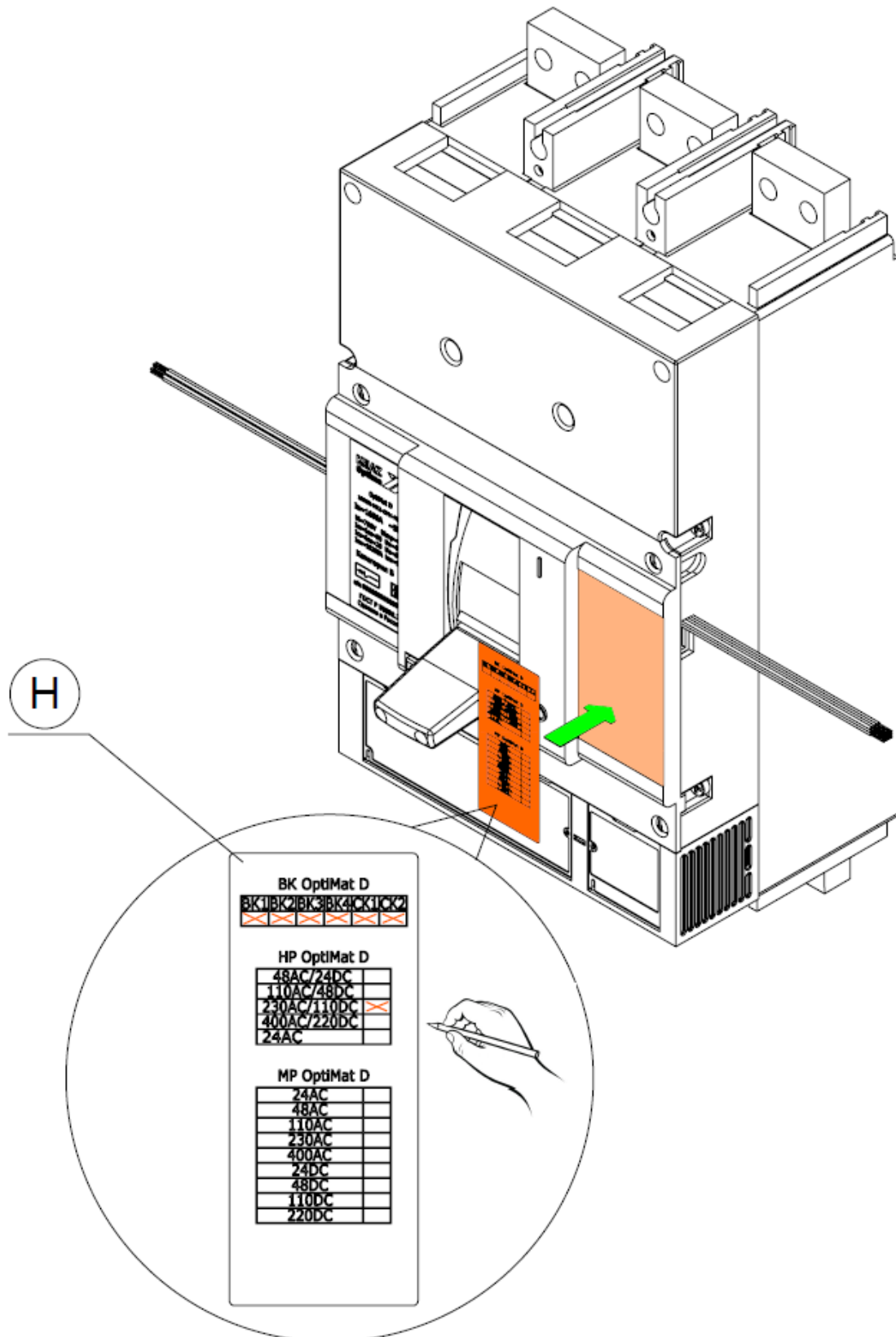


Рисунок 8 – Установка таблички с техническими характеристиками аксессуаров (аксессуары поставляются отдельно)

