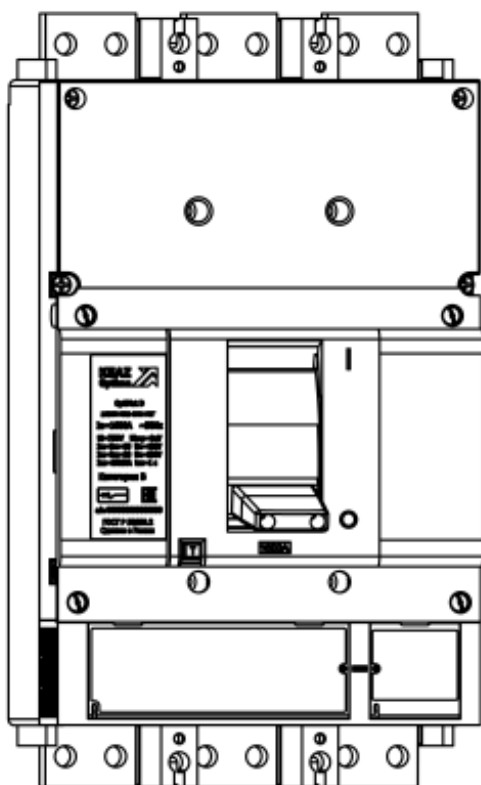
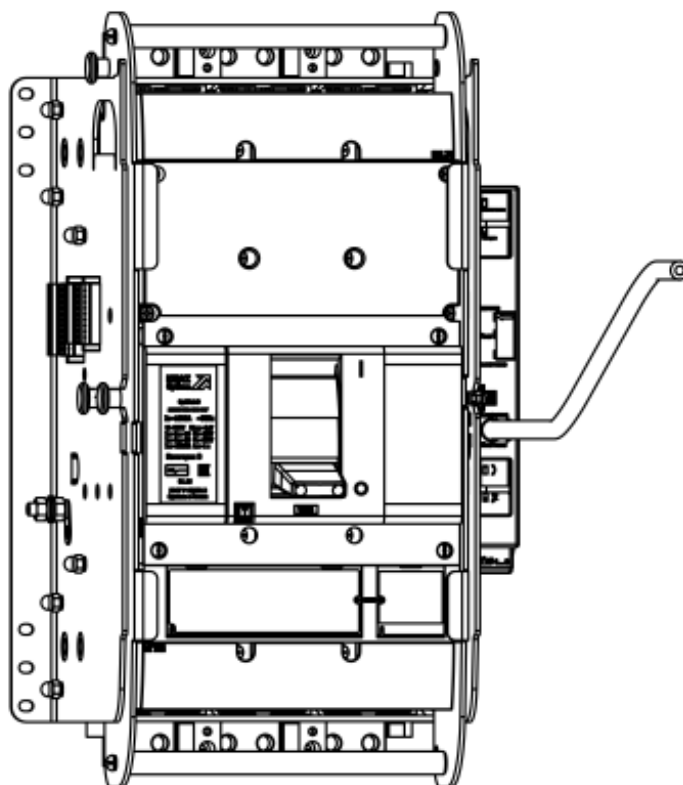


## Выключатели автоматические

### OptiMat D800, D1000, D1250 и D1600



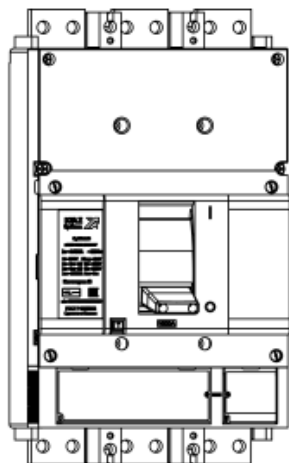
Выключатель автоматический  
стационарного исполнения



Выключатель автоматический  
выдвижного исполнения

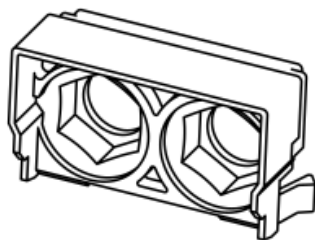
Дополнительные аксессуары, устанавливаемые на выключатель (поставляемые по отдельному заказу)	Стационарное исполнение	Выдвижное исполнение
Привод двигательный	+	+
Крышка клеммная	+	+
Вспомогательные контакты	+	+
Расцепитель минимального напряжения	+	+
Расцепитель независимый	+	+
Расширители полюсов	+	+
Удлинитель полюсов - короткие	+	+
Удлинитель полюсов - длинные	+	+
Комплект заднего присоединения	+	-

## Комплект поставки стационарного исполнения



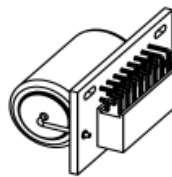
**А**

Выключатель  
автоматический - 1 шт.



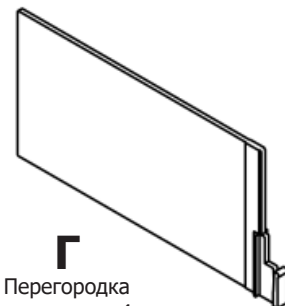
**Б**

Заглушка - 6 шт.



**В**

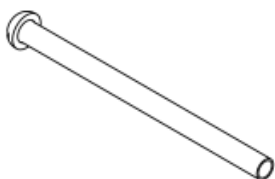
Элемент питания для  
расцепителей  
MR OptiMat D400...1600  
- 1 шт.



**Г**

Перегородка  
межполюсная - 4 шт.

### Комплект монтажных частей



**Д**

Винт М5х120 - 4 шт.



**И**

Гайка М5 - 4 шт.



**Ж**

Шайба 5 65Г - 4 шт.



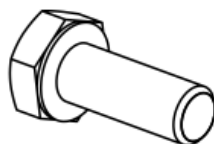
**Е**

Шайба 5 - 8 шт.



**Л**

Шайба пружинная  
М10 - 24 шт.



**К**

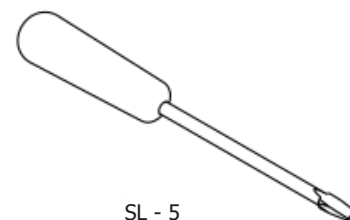
Болт М10х50 - 12 шт.



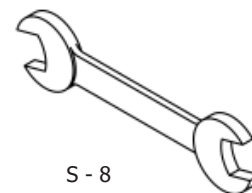
**М**

Гайка М10 - 12 шт.

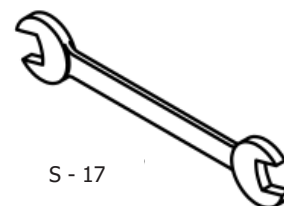
### Рекомендуемый инструмент



SL - 5

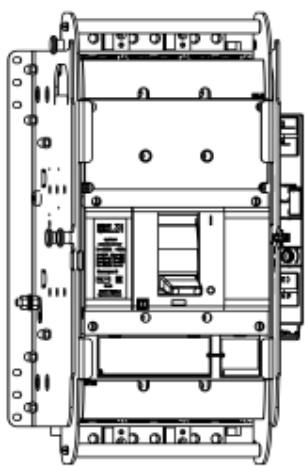


S - 8

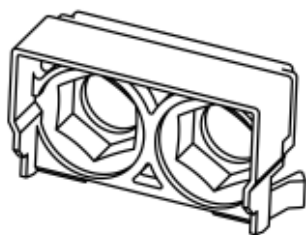


S - 17

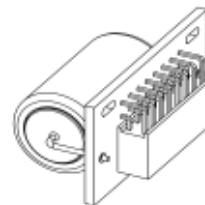
## Комплект поставки выдвижного исполнения



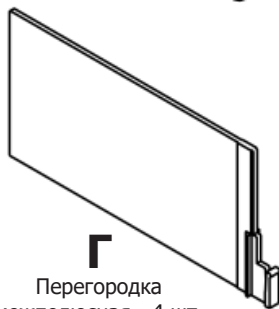
**А**  
Выключатель  
автоматический - 1 шт.



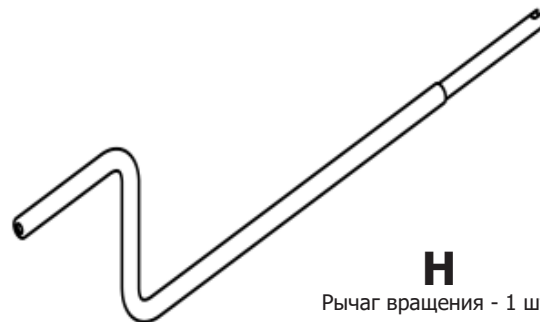
**Б**  
Заглушка - 6 шт.



**В**  
Элемент питания для  
расцепителей  
MR OptiMat D400...1600  
- 1 шт.

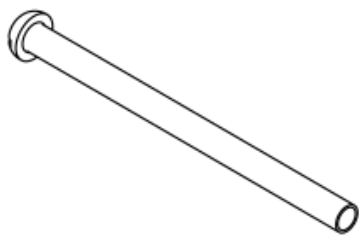


**Г**  
Перегородка  
межполюсная - 4 шт.



**Н**  
Рычаг вращения - 1 шт.

### Комплект монтажных частей



**Д**  
Винт М6х20 - 4 шт.



**И**  
Гайка М6 - 4 шт.



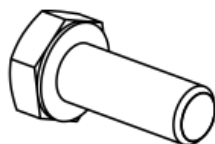
**Ж**  
Шайба 6 65Г - 4 шт.



**Е**  
Шайба 6 - 8 шт.



**Л**  
Шайба пружинная  
М10 - 24 шт.

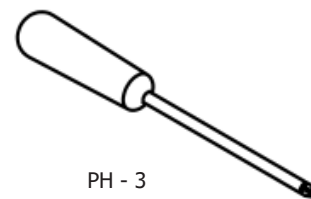


**К**  
Болт М10х50 - 12 шт.

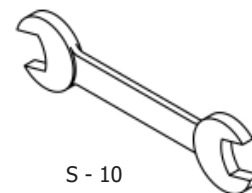


**М**  
Гайка М10 - 12 шт.

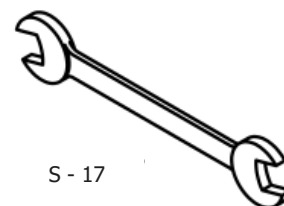
### Рекомендуемый инструмент



PH - 3



S - 10



S - 17

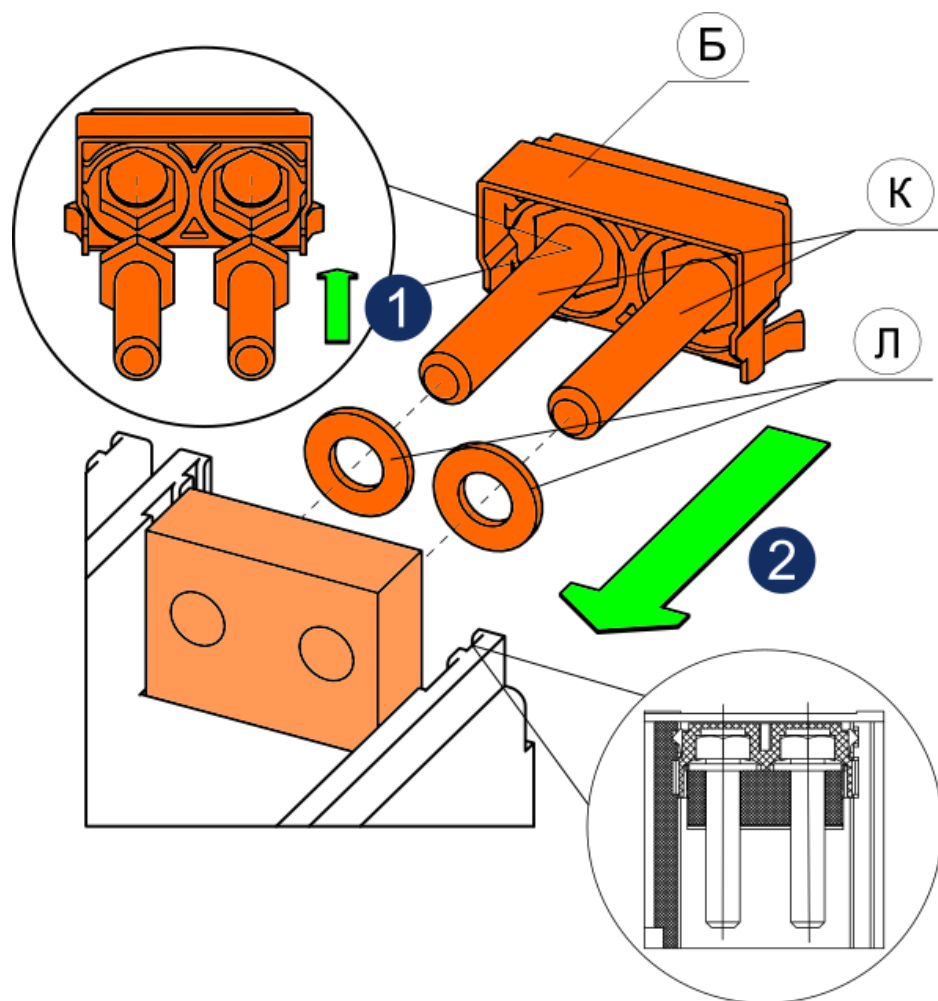


Рисунок 1 - Установка заглушек на стационарное исполнение

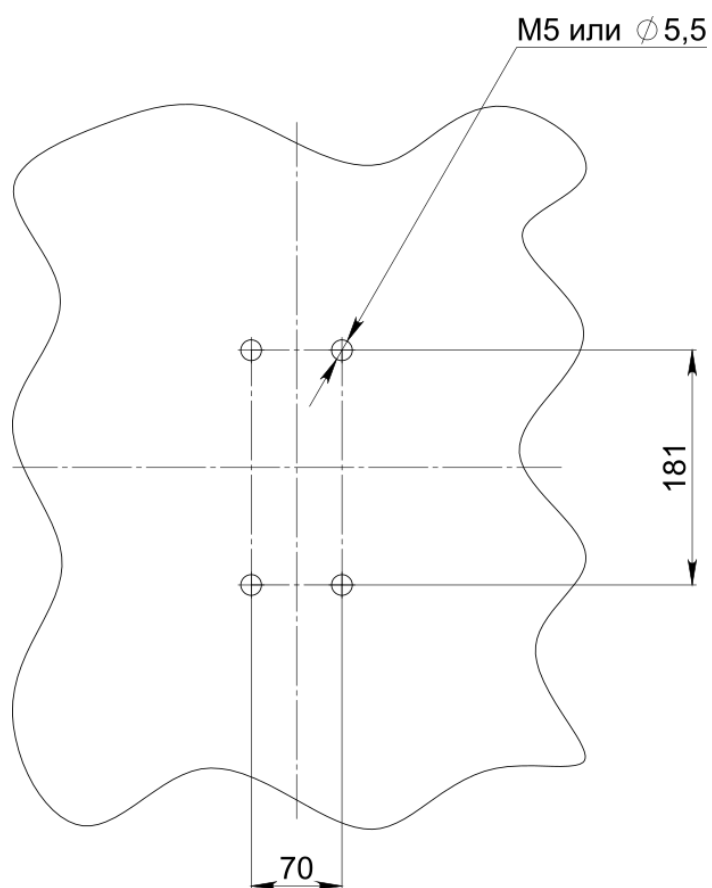


Рисунок 2 - Расположение отверстий для установки выключателя стационарного исполнения

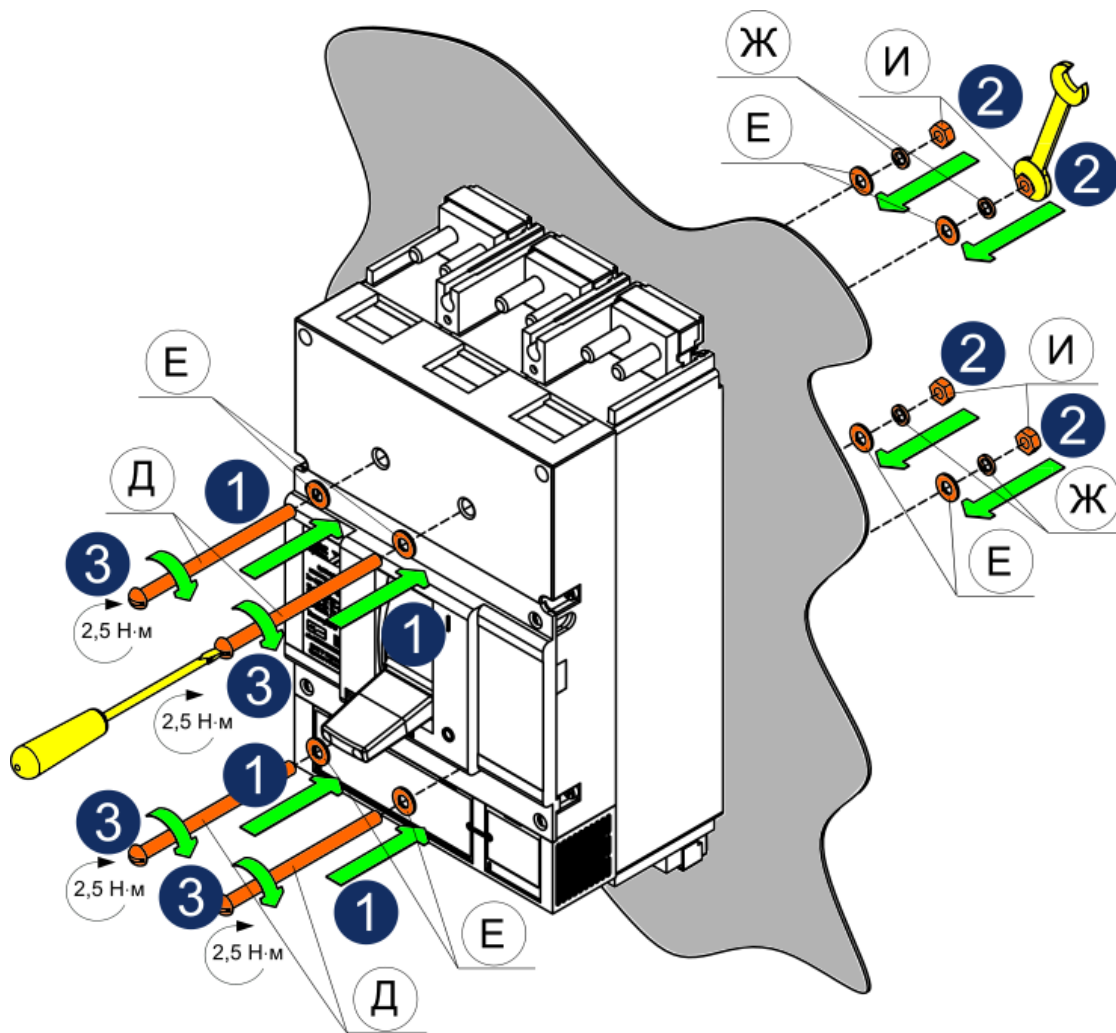


Рисунок 3 - Установка выключателя стационарного исполнения на панель

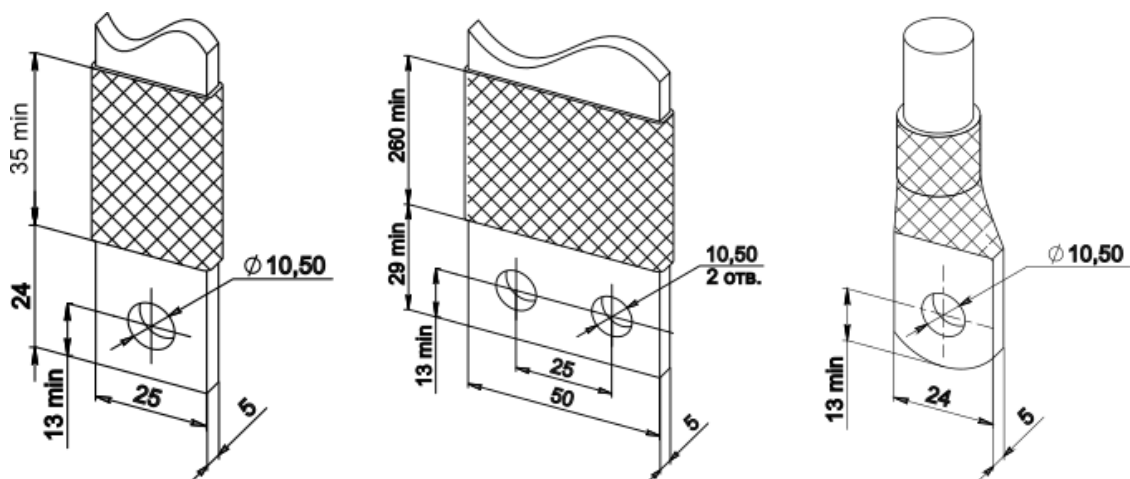


Рисунок 4 - Размеры подводящих шин

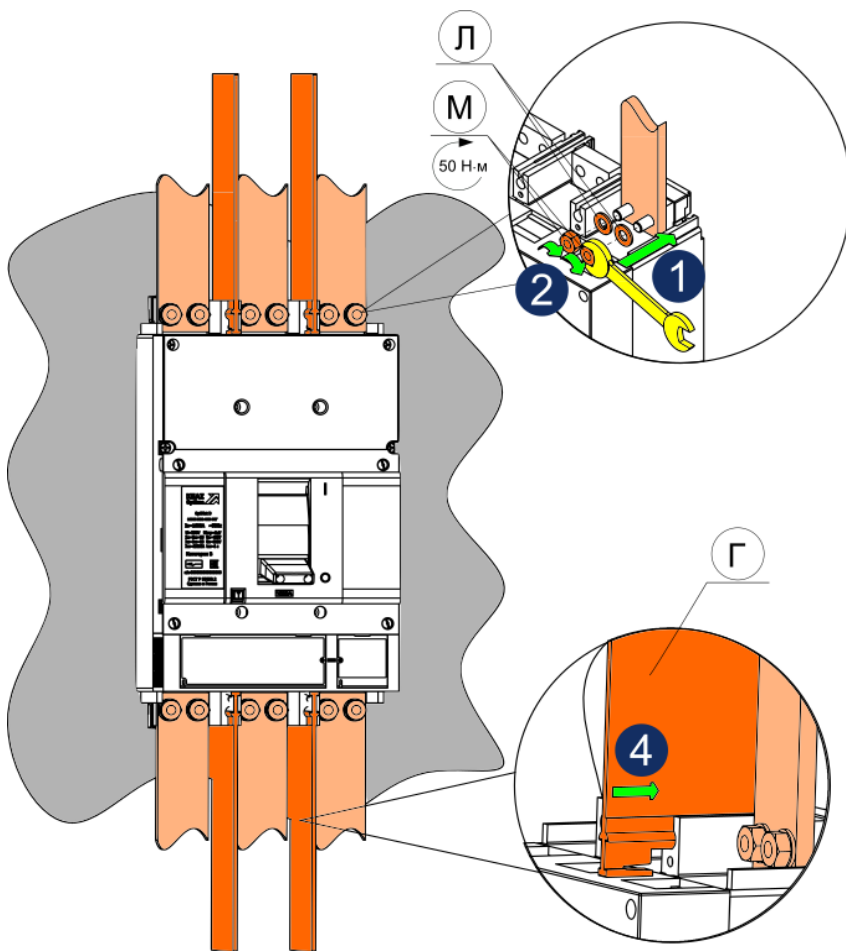
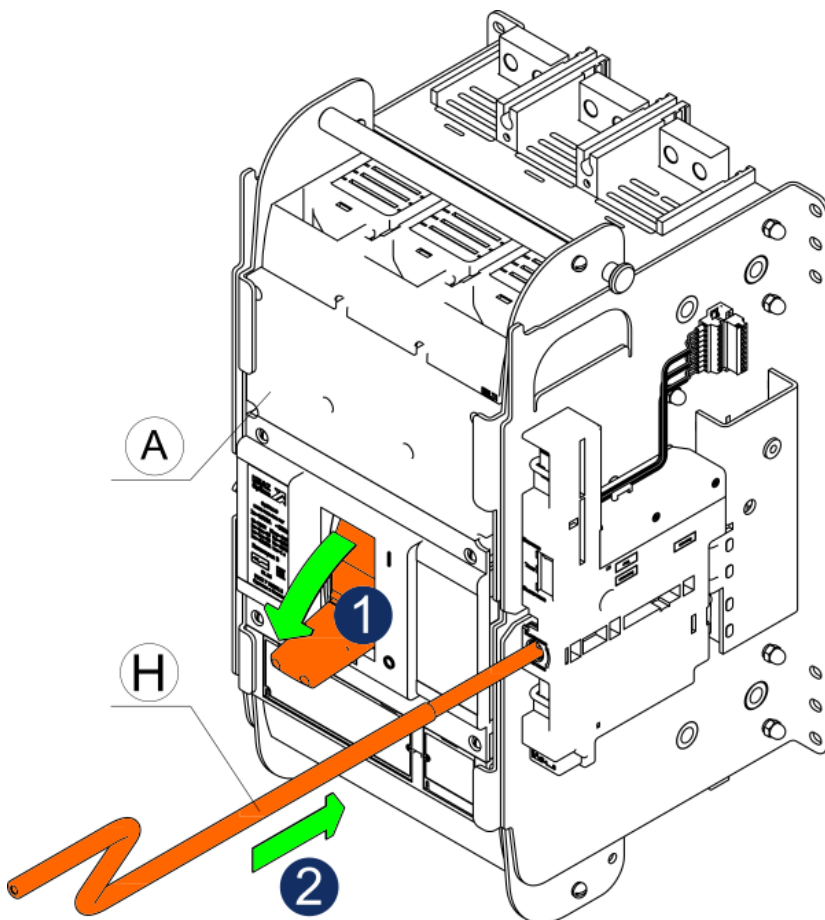
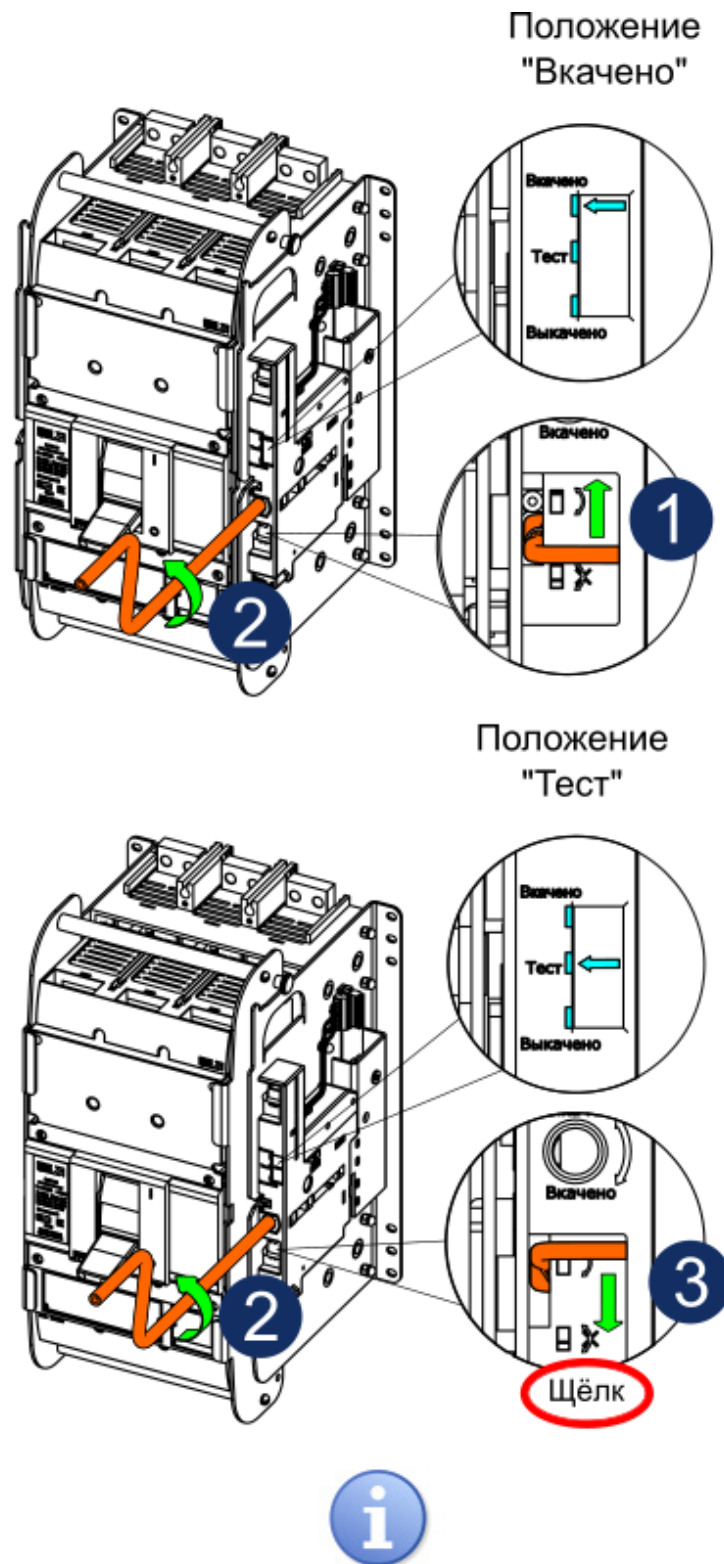


Рисунок 5 - Присоединение подводящих проводников



Если вставить рычаг вращения «Н» в выключатель выдвижного исполнения «А» при положении рукоятки «Включено», выключатель перейдет в положение «Автоматически отключено»

Рисунок 6 - Установка рычага вращения



Для того чтобы перевести выключатель из положения «Вквачено» в положение «Выквачено» необходимо:

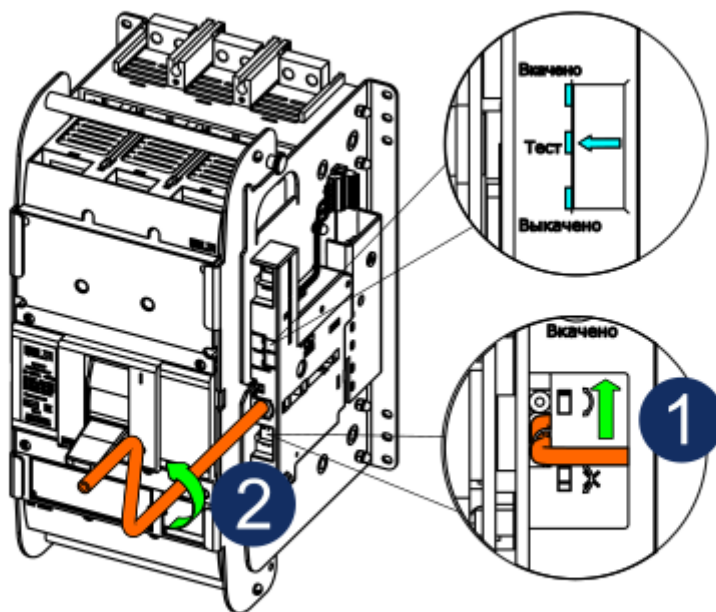
1 - Перевести рычаг «действие 1» в положение );

2 - Вращать рычаг вращения против часовой стрелки «действие 2», до момента фиксации выключателя в положение «Тест»;

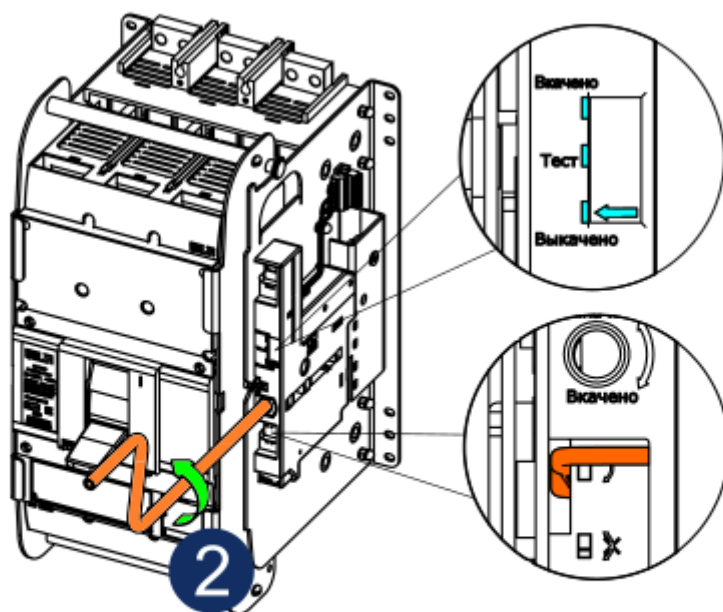
3 - Рычаг «действие 3» перейдет в положение .

**Рисунок 7** - Перевод выключателя из положения «Вквачено» в положение «Тест»

### Положение "Тест"



### Положение "Выключено"



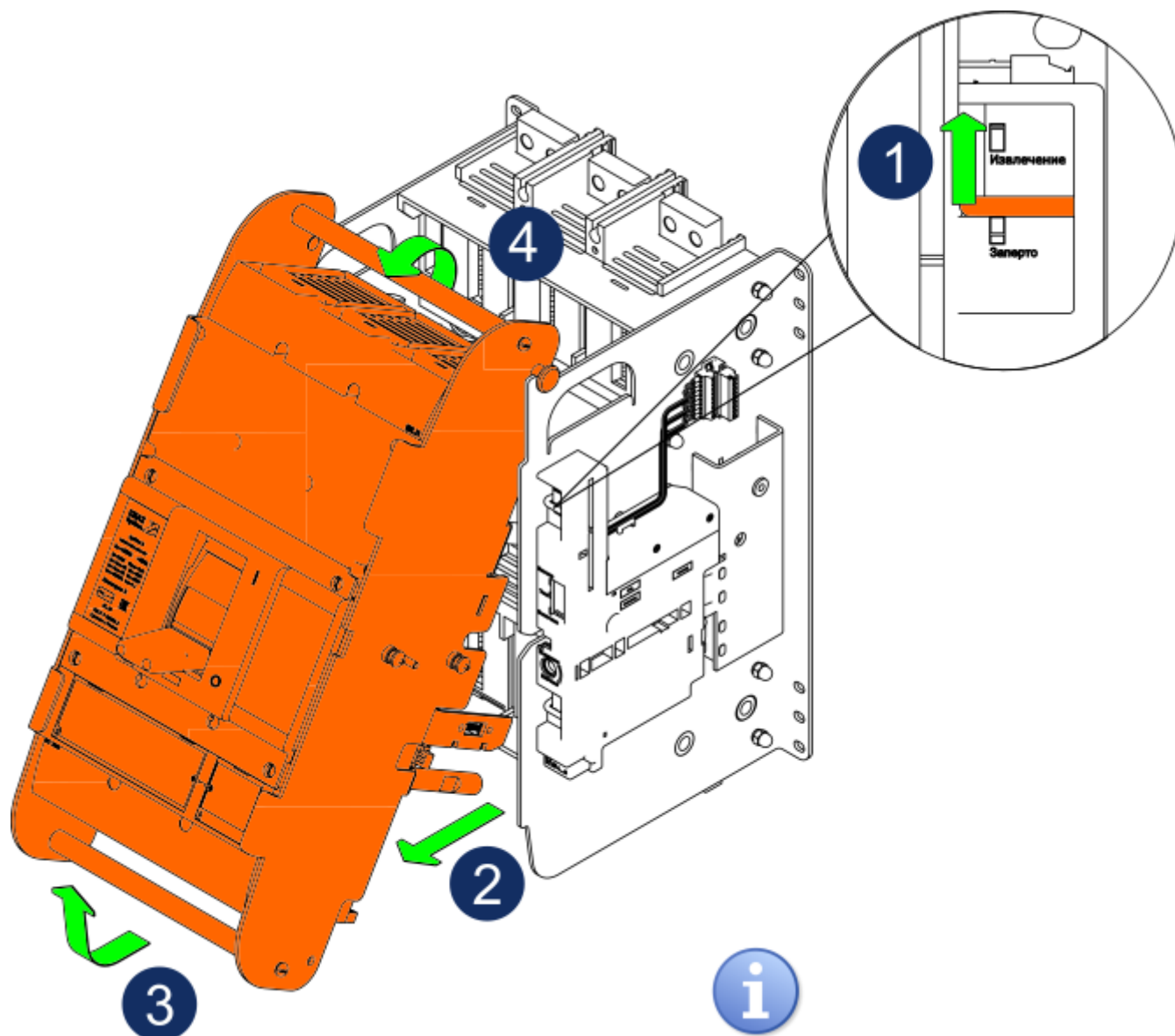
Для того чтобы перевести выключатель из положения «Тест» в положение «Выключено» необходимо:

1 - Перевести рычаг «действие 1» в положение ;

2 - Вращать рычаг вращения против часовой стрелки «действие 2», до упора выключателя в положении «Выключено».

**Рисунок 8** - Перевод выключателя из положения «Тест» в положение «Выключено»





Для того чтобы выключатель извлечь из корзины необходимо:

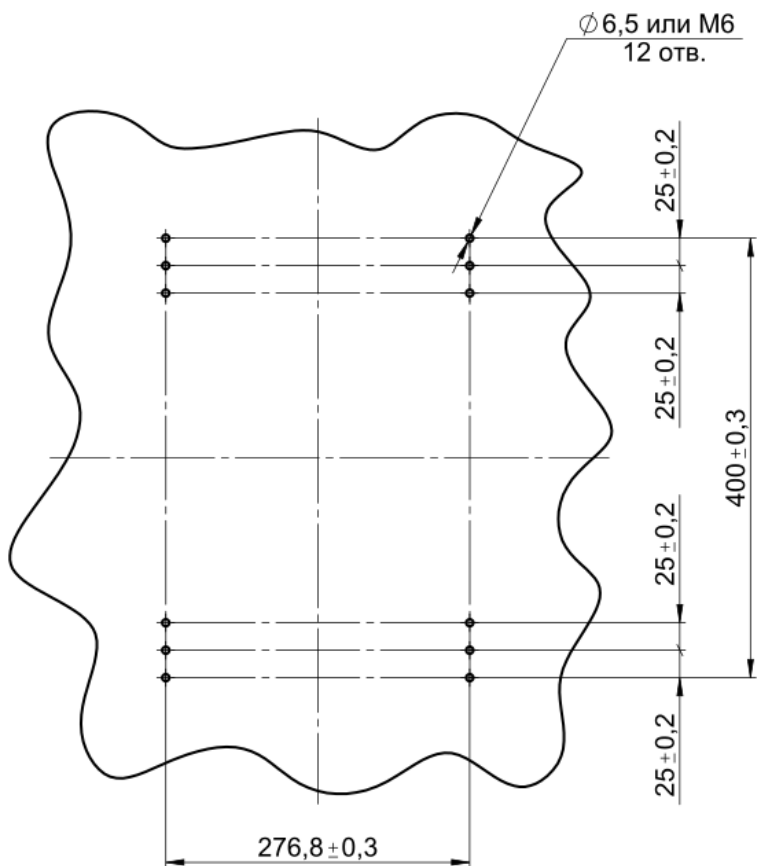
1 - Перевести рычаг «действие 1» из положения «заперто» в положение «извлечено»;  
 2 - Потянуть за нижнюю рукоятку выключателя «действие 2», вытащив его из пазов корзины «действие 3», снять выключатель с корзины «действие 4».



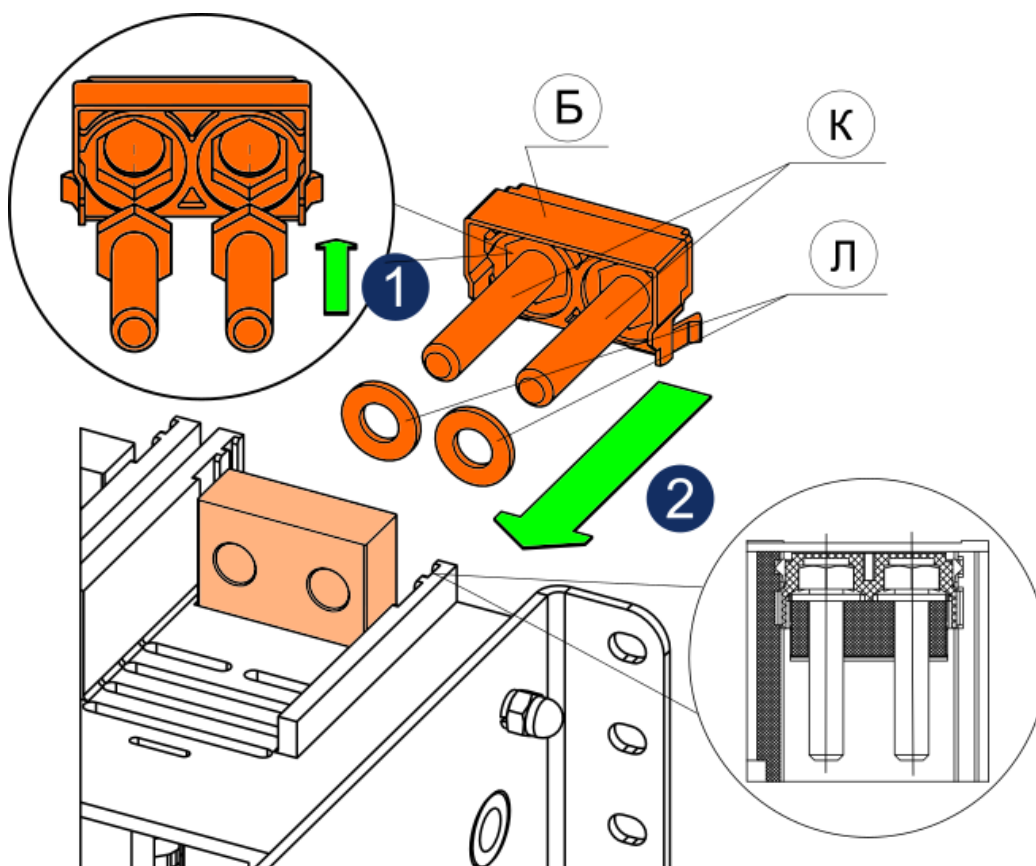
**ВНИМАНИЕ!** Вес выключателя составляет 25,5 кг.

При эксплуатации выключатель нагревается, извлекая выключатель из корзины необходимо использовать средства индивидуальной защиты.

**Рисунок 9** - Извлечение выключателя из корзины



**Рисунок 10** - Расположение отверстий для установки корзины выдвижного исполнения OptiMat D1600 на панель



**Рисунок 11** - Установка заглушек на выдвижное исполнение

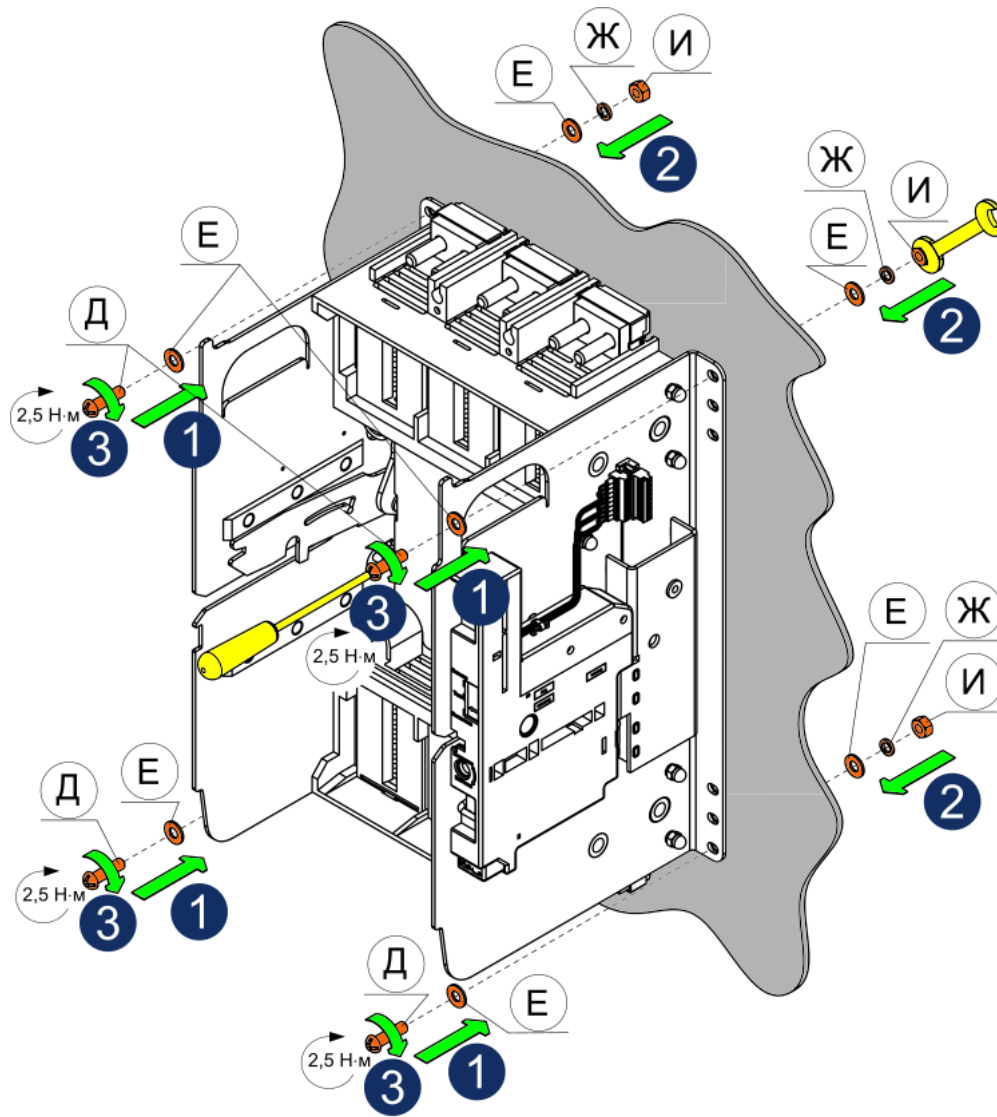


Рисунок 12 - Установка корзины выдвижного исполнения OptiMat D1600 на панель

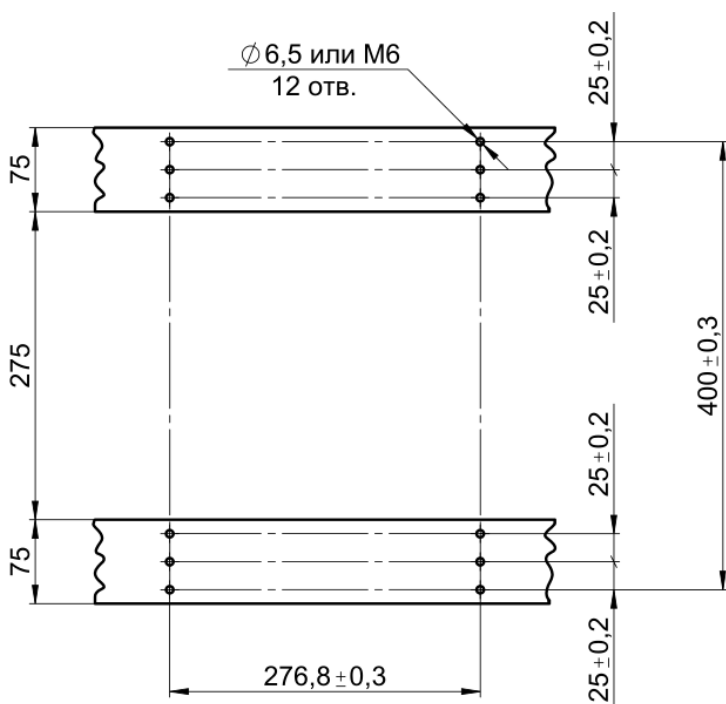
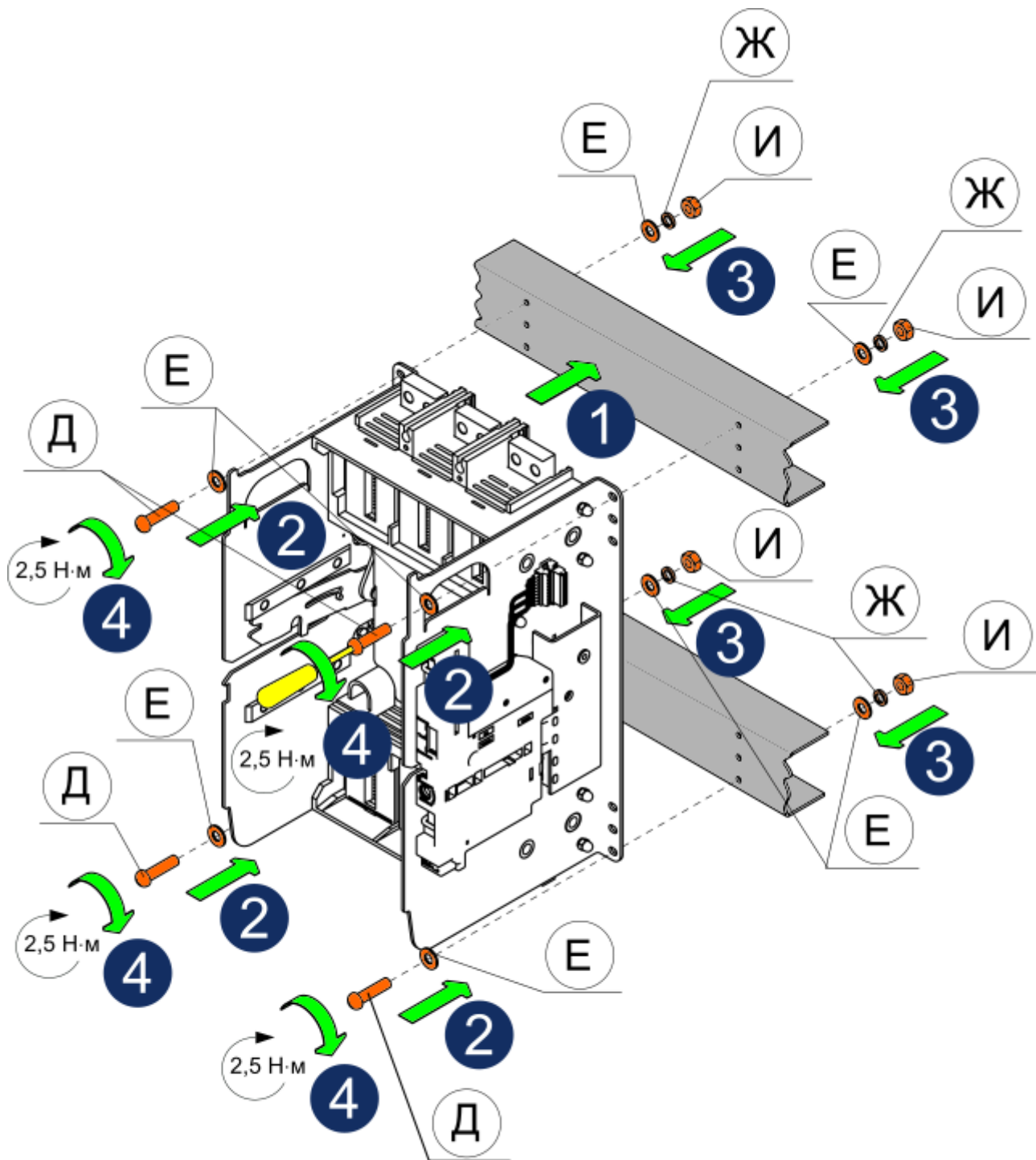
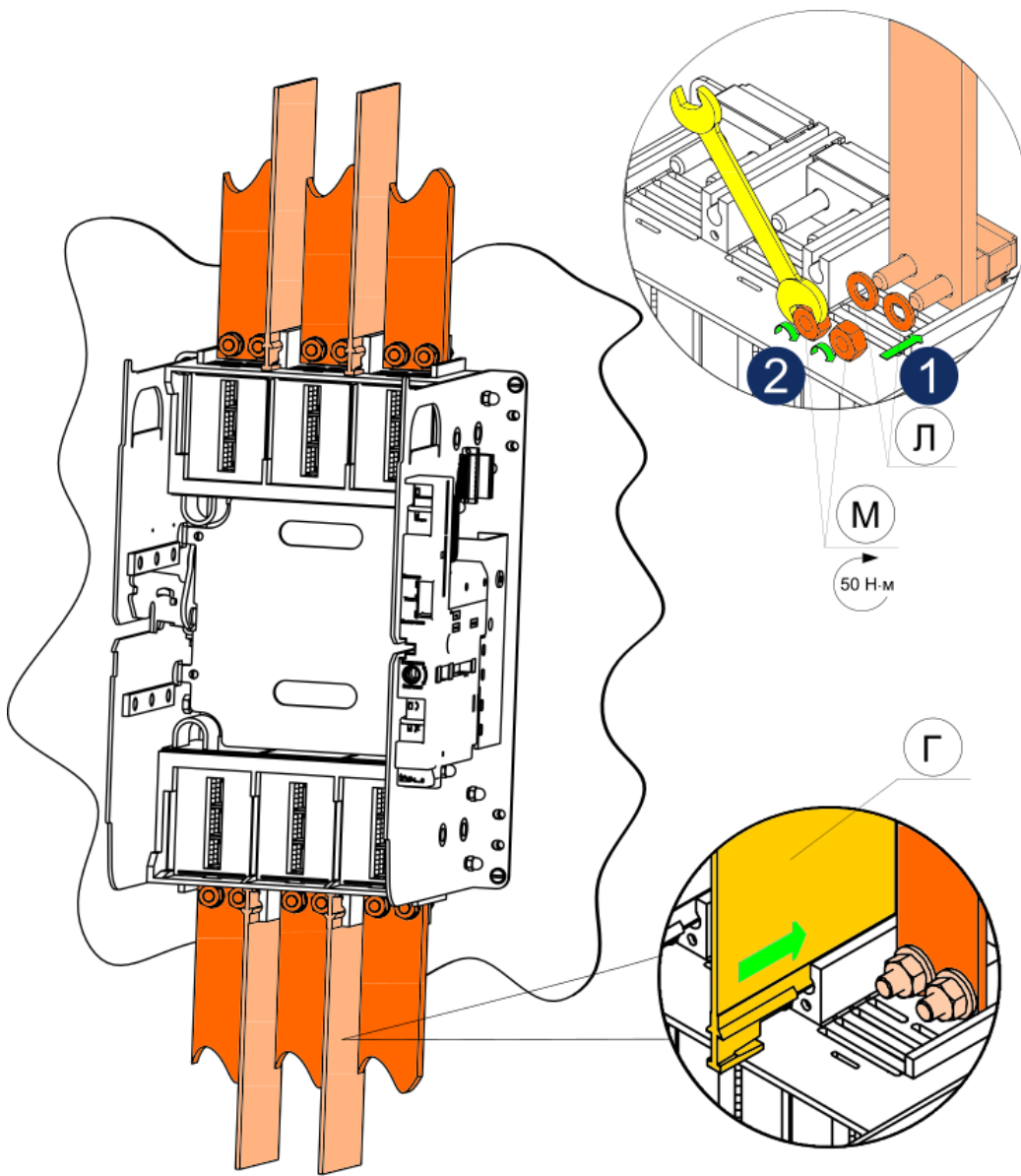


Рисунок 13 - Расположение отверстий для установки корзины выдвижного исполнения на рейках

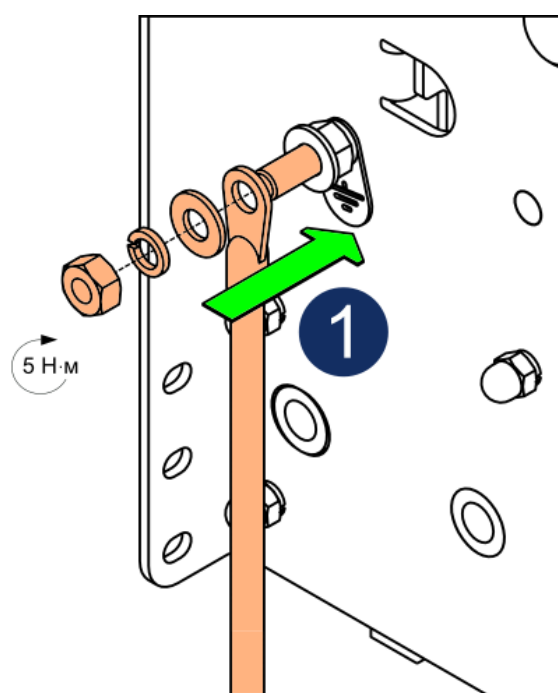


Допускается не устанавливать заглушки «Б»  
при монтаже выключателя выдвижного исполнения на рейках.

**Рисунок 14** - Установка корзины выдвижного исполнения OptiMat D1600 на рейках



**Рисунок 15** - Присоединение подводящих проводников к выдвигному исполнению



Сечение заземляющего кабеля 10...16 мм<sup>2</sup>

**Рисунок 16** - Установка заземляющего провода на корзину выдвигного исполнения

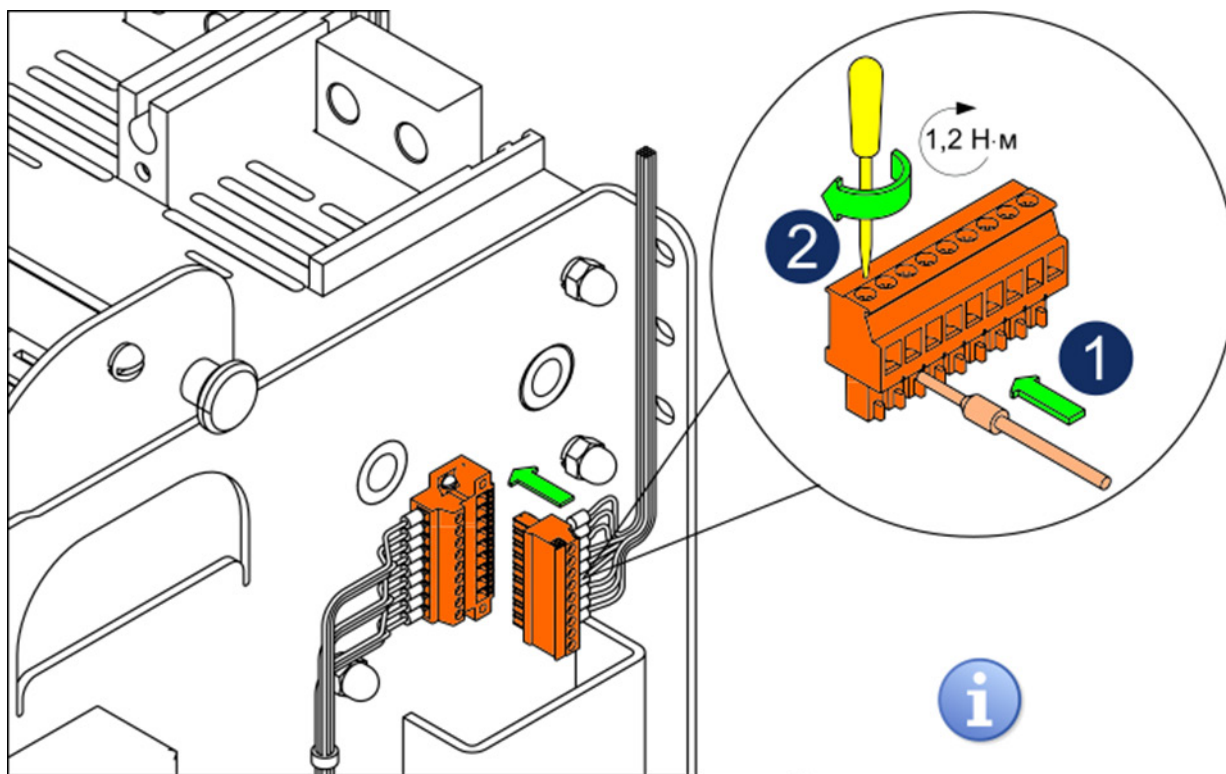


Схема приведена в положении выключателя в корзине "Включено".



При монтаже применяются проводники сечением 0,5 – 1,5 мм<sup>2</sup>

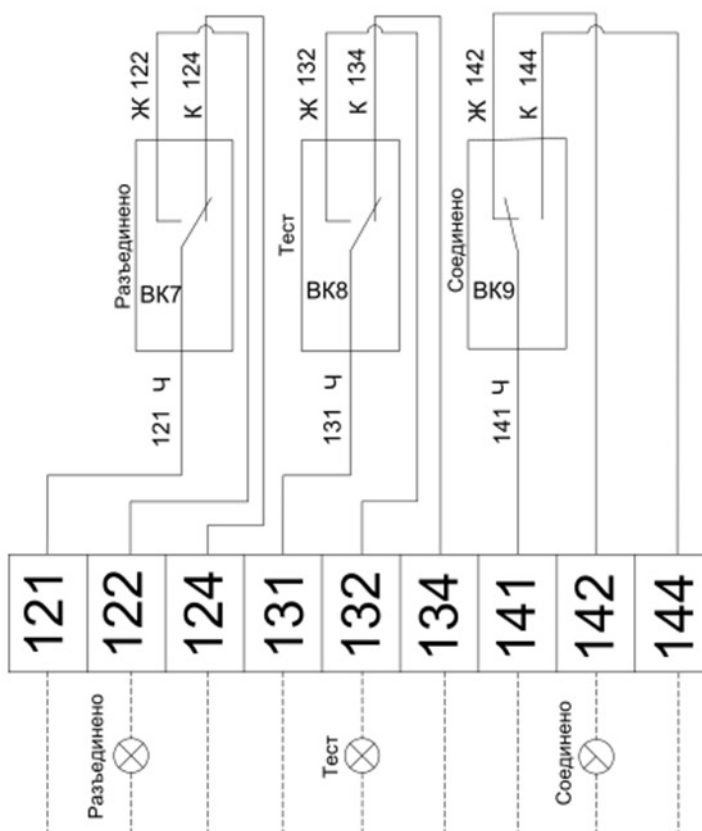
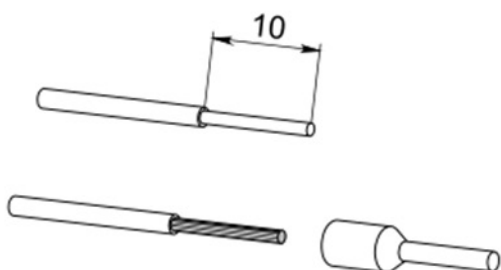
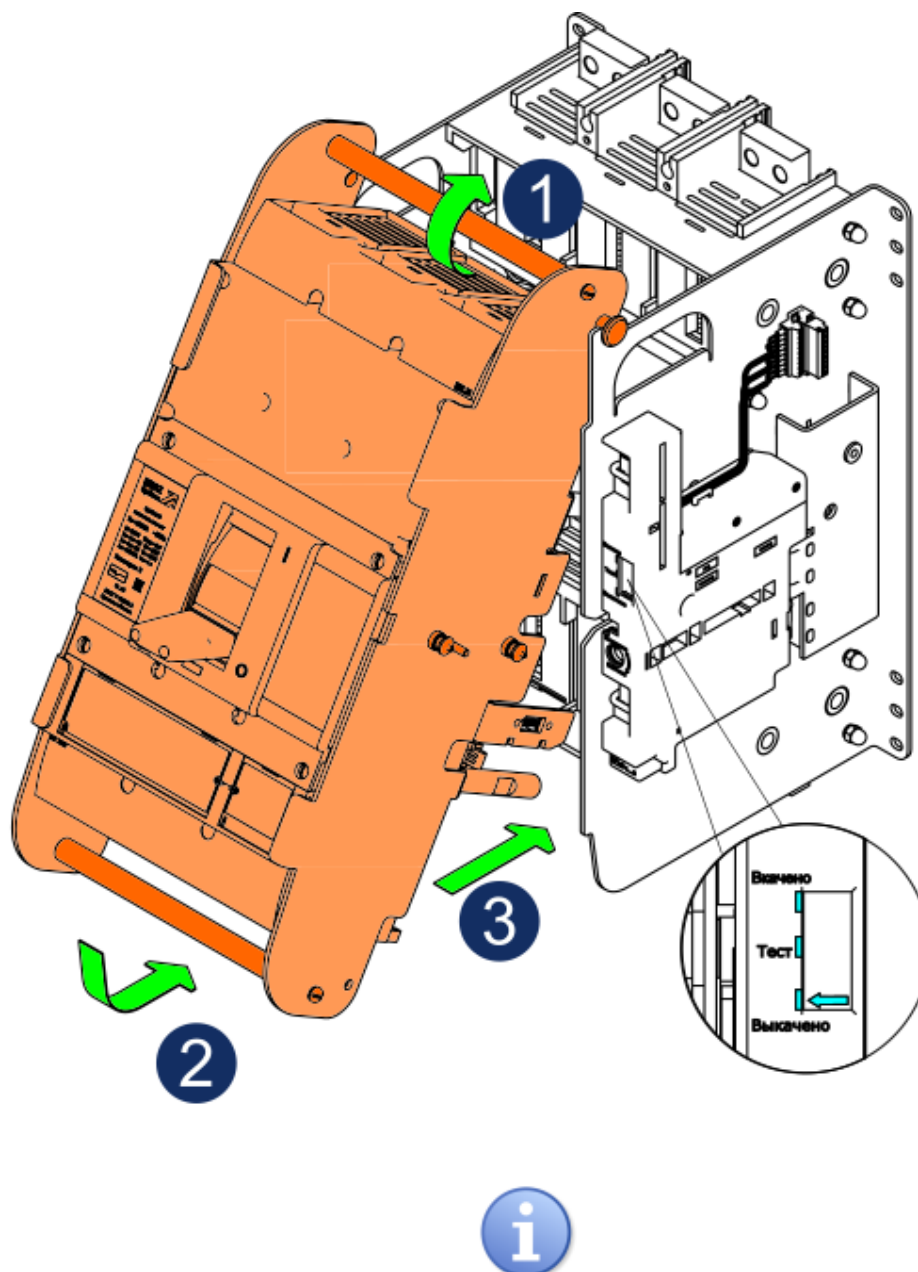


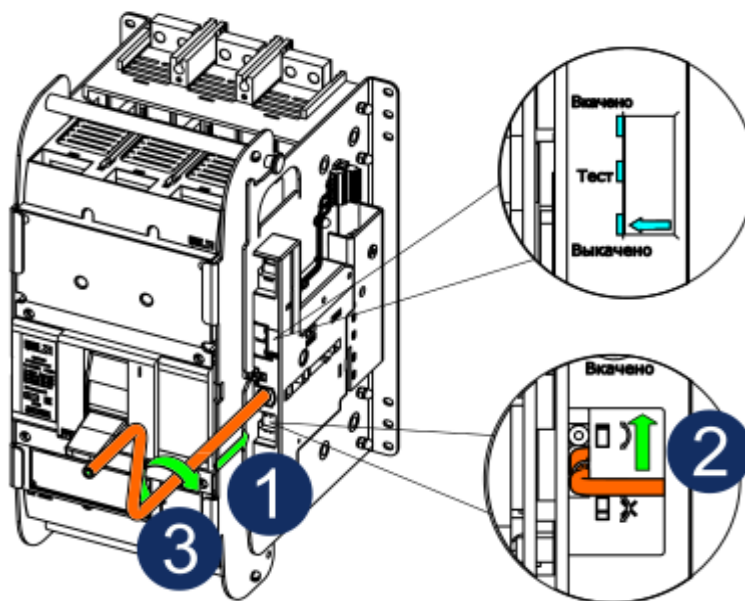
Рисунок 17 - Подключение контактов сигнализации положения выключателя в корзине



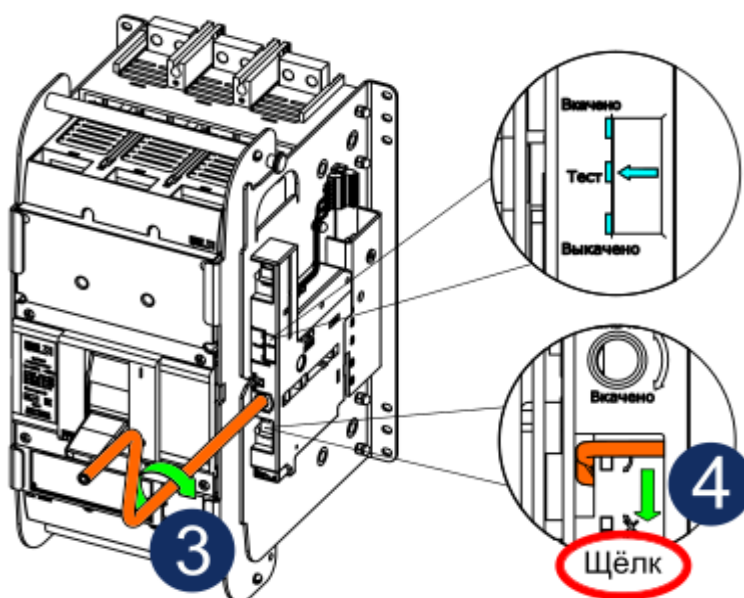
- Для того чтобы выключатель вставить в корзину необходимо:
- 1 - Убедиться, что корзина находится в положении «Выкачено»;
  - 2 - Завести выключатель за выступы корзины «действие 1»;
  - 3 - Вставить направляющие выключателя в пазы корзины «действие 2»;
  - 4 - Вкатить выключатель до упора «действие 3».

**Рисунок 18** - Установка выключателя выдвижного исполнения в корзину



### Положение "Выкачено"



### Положение "Тест"



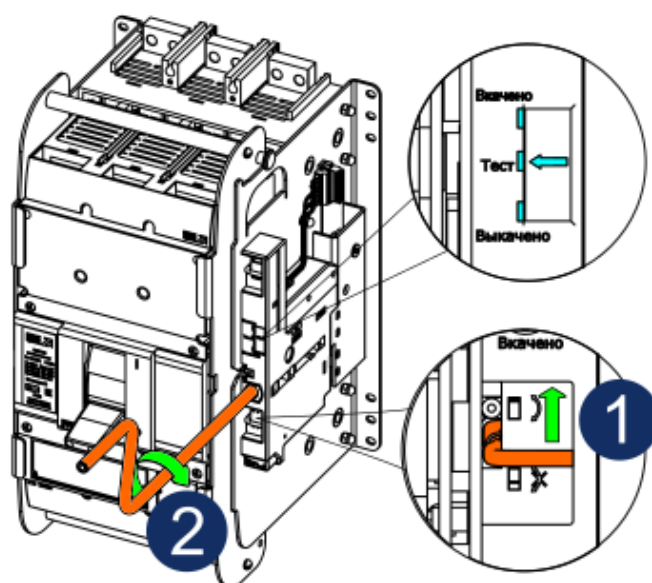
Для того чтобы перевести выключатель из положения «Выкачено» в положение «Тест» необходимо:

- 1 - Вставить рычаг вращения «действие 1»;
- 2 - Перевести рычаг «действие 2» в положение ;
- 3 - Вращать рычаг вращения по часовой стрелке «действие 3», до момента фиксации выключателя в положении «Тест»;
- 4 - Рычаг «действие 4» перейдет в положение .

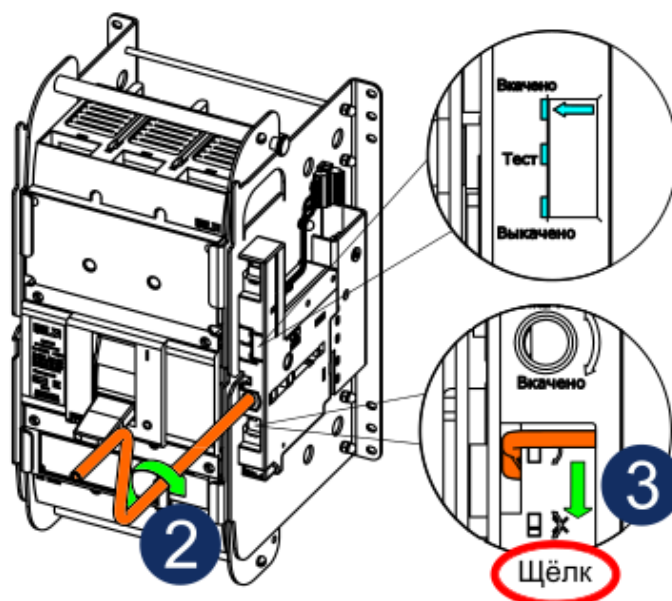
**Рисунок 19** - Перевод выключателя из положения «Выкачено» в положение «Тест»



### Положение "Тест"



### Положение "Включено"



Для того чтобы перевести выключатель из положения «Тест» в положение «Включено» необходимо:

1 - Перевести рычаг «действие 1» в положение ;

3 - Вращать рычаг вращения по часовой стрелке «действие 2», до момента фиксации выключателя в положении «Включено»;

4 - Рычаг «действие 3» перейдет в положение .

**Рисунок 20** - Перевод выключателя из положения «Тест» в положение «Включено»

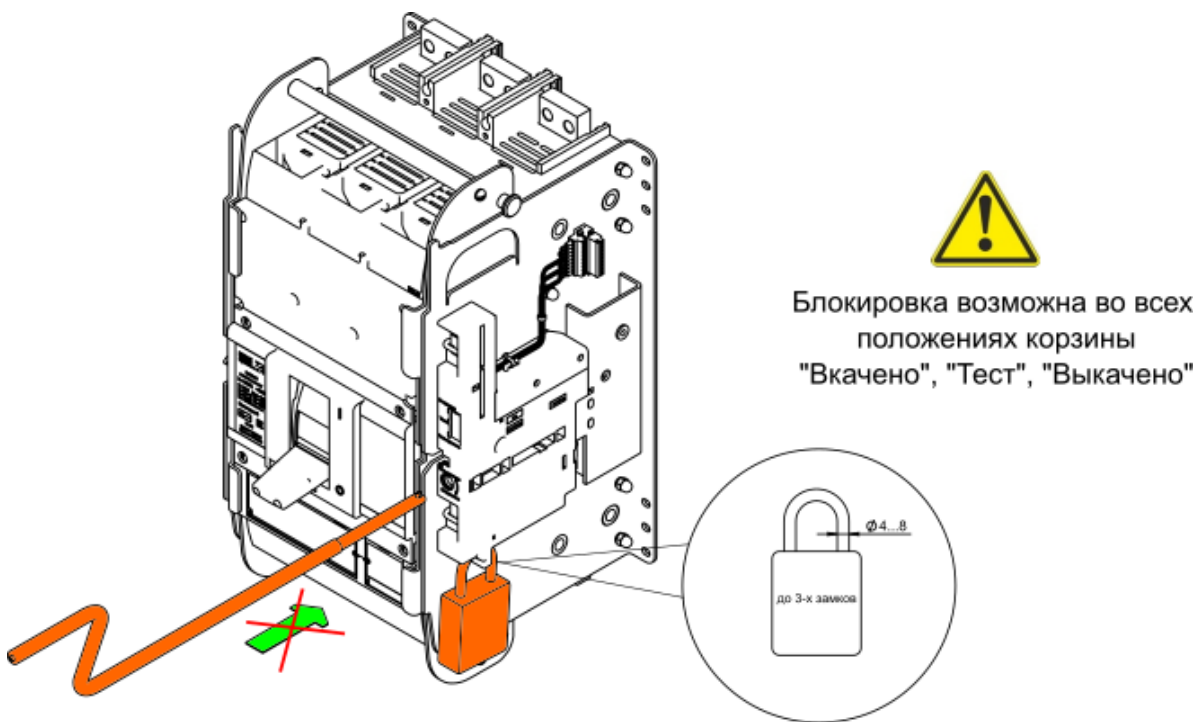


Рисунок 21 - Блокировка корзины Включено - Тест - Выключено

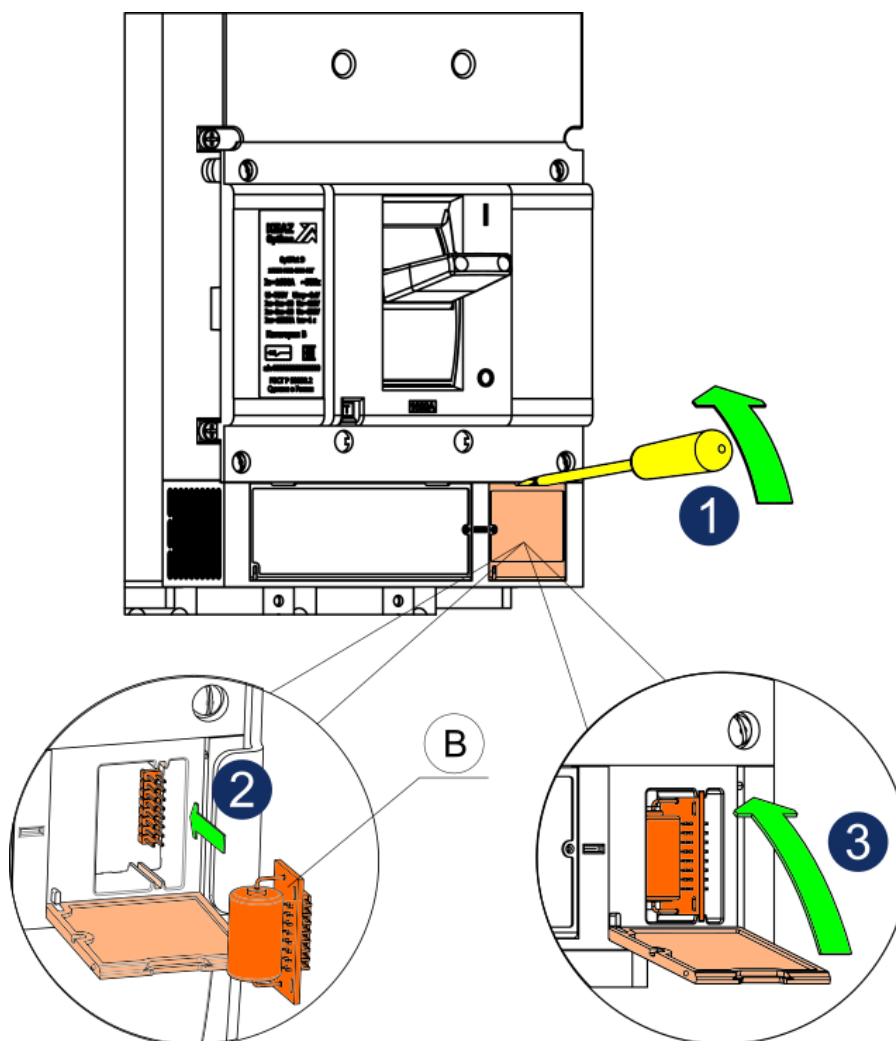


Рисунок 22 - Установка элемента питания для расцепителя MR OptiMat D400...1600

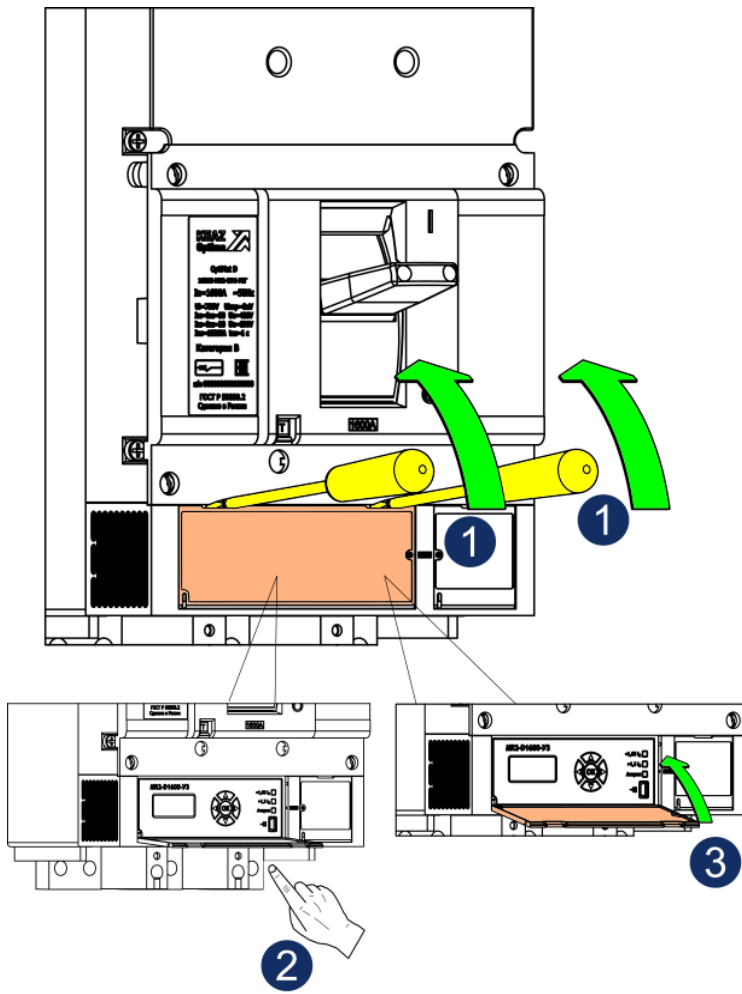
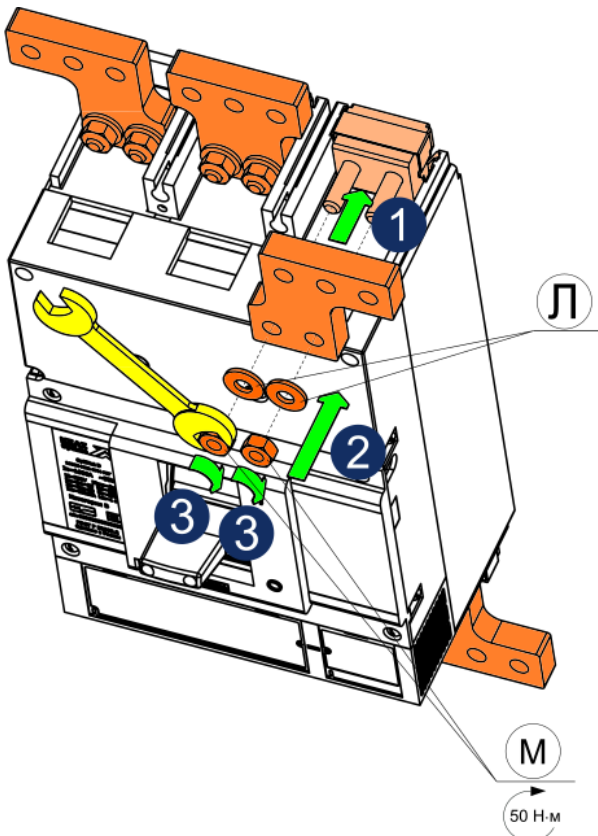
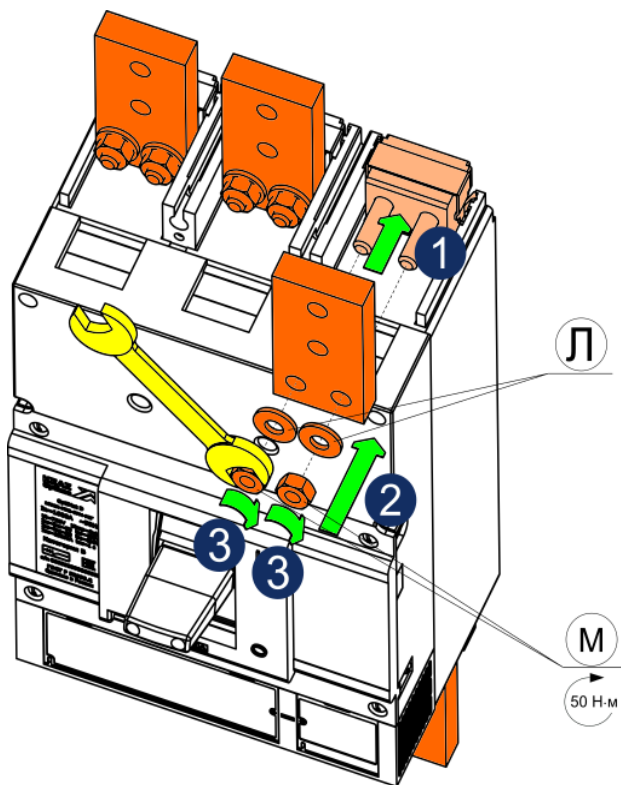


Рисунок 23 - Подготовка выключателя к работе



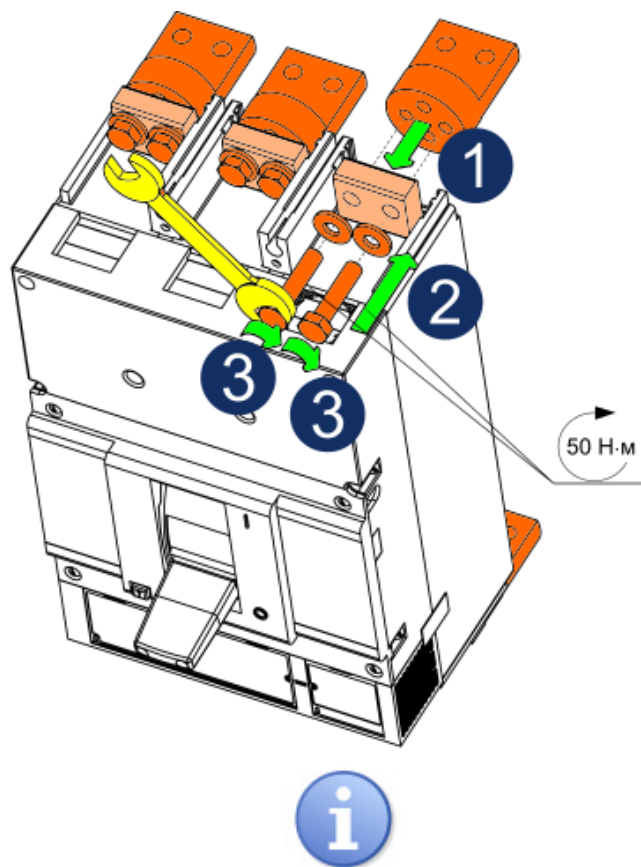
Комплект расширителей полюсов устанавливается как на стационарное исполнение выключателя так и на выдвижное исполнение выключателя.

Рисунок 24 - Установка расширителей полюсов (поставляются отдельно)

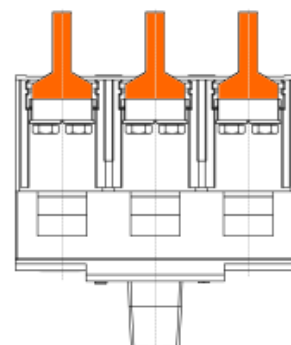
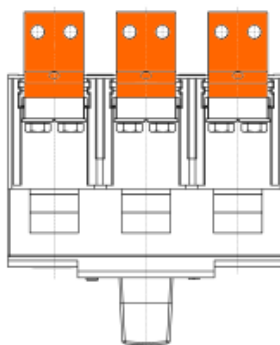


Комплект удлинителей полюсов устанавливается как на стационарное исполнение выключателя, так и на выдвижное исполнение выключателя.

**Рисунок 25** - Установка удлинителей полюсов (поставляются отдельно)

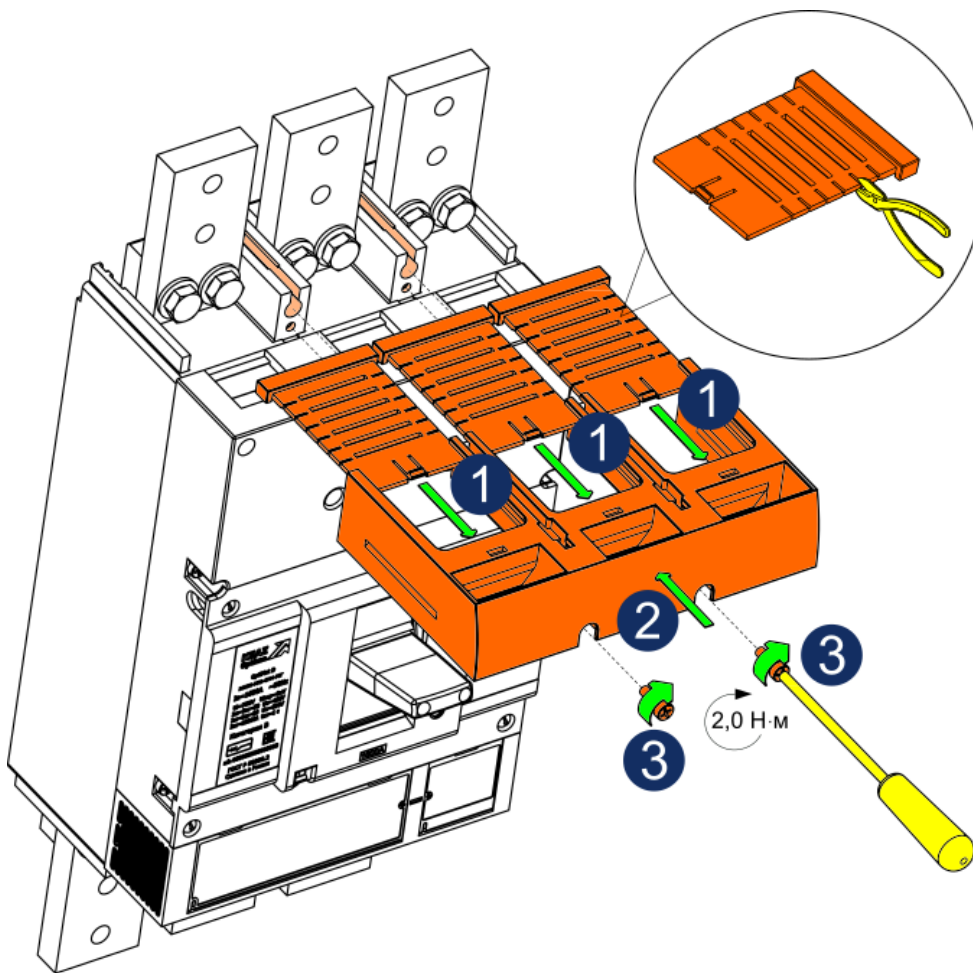


Варианты расположения выводов при заднем присоединении



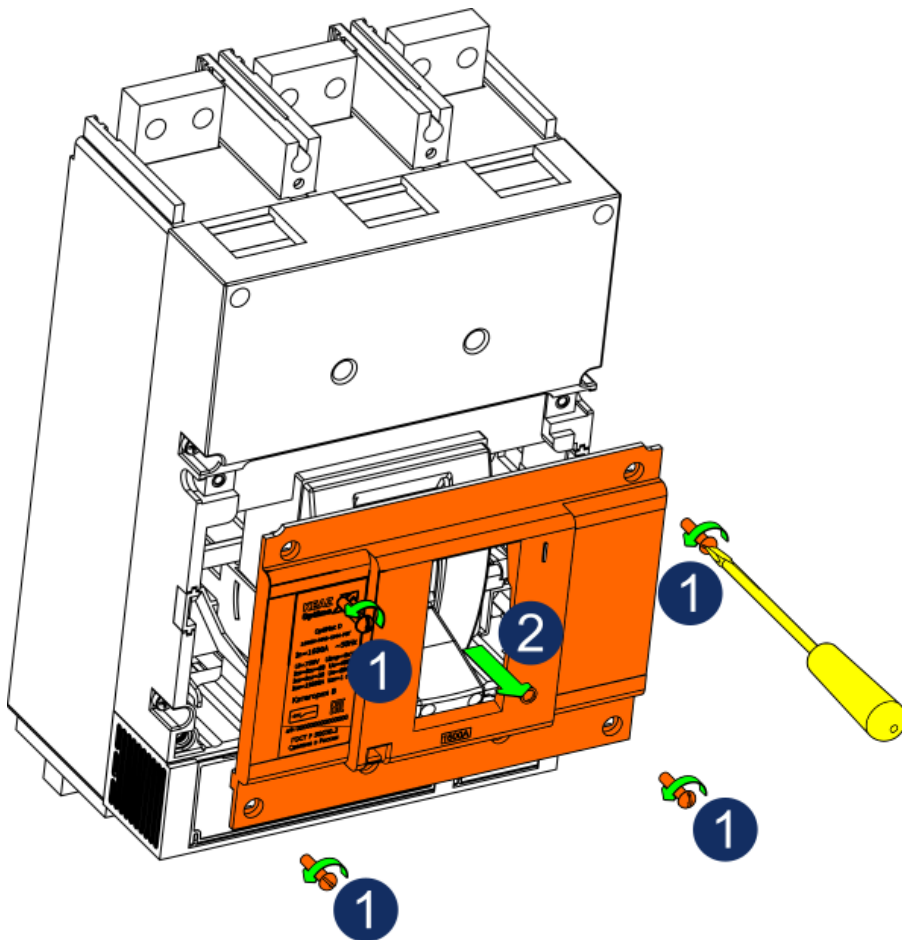
Комплект для заднего присоединения проводников устанавливается только на стационарное исполнение выключателя.

**Рисунок 26** - Установка выводов для заднего присоединения (поставляются отдельно)



Комплект клеммных крышек устанавливается как на стационарное исполнение выключателя, так и на выдвижное исполнение выключателя.

**Рисунок 27** - Установка клеммных крышек (поставляются отдельно)



Установка вспомогательных контактов, независимого расцепителя или расцепителя минимального напряжения как на стационарное исполнение выключателя, так и на выдвижное исполнение выключателя, одинаково.

**Рисунок 28** - Подготовка выключателя к установке вспомогательных контактов, независимого расцепителя или расцепителя минимального напряжения

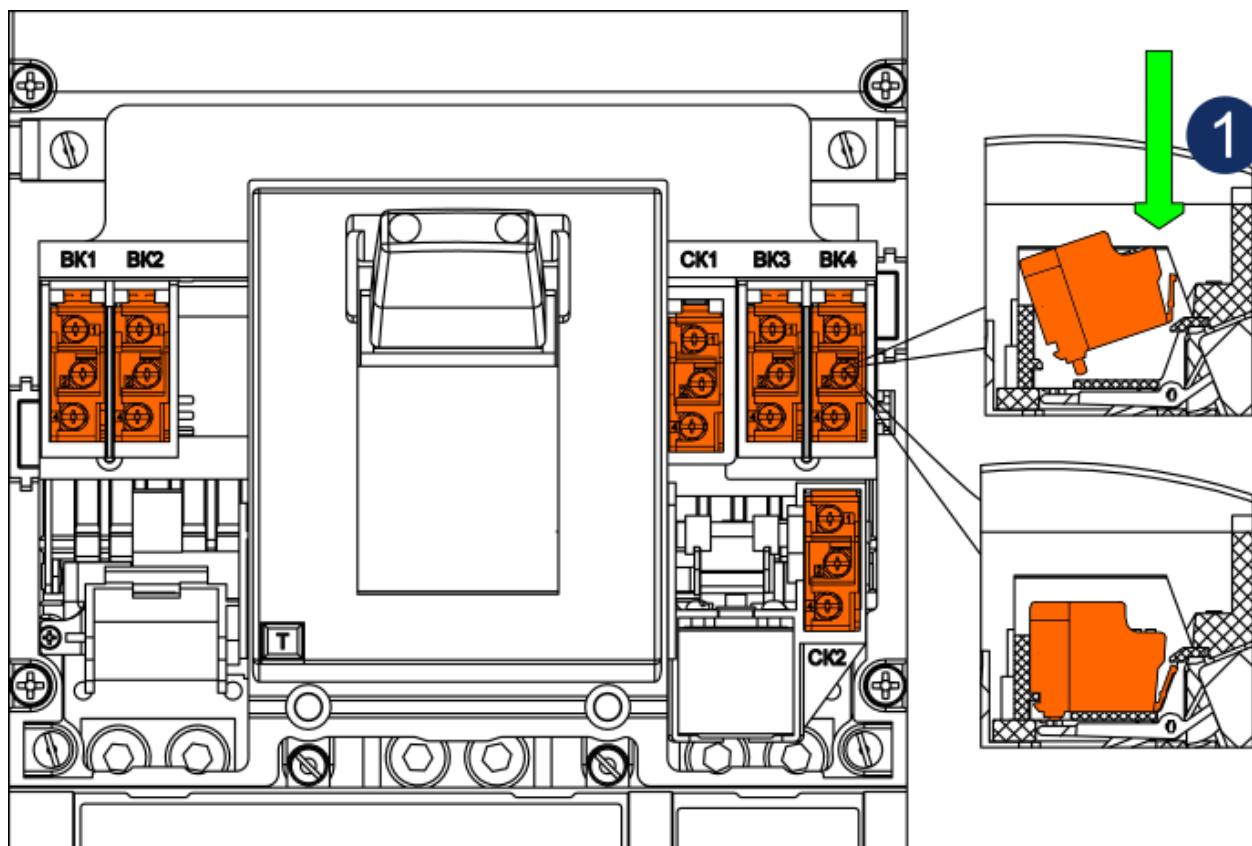
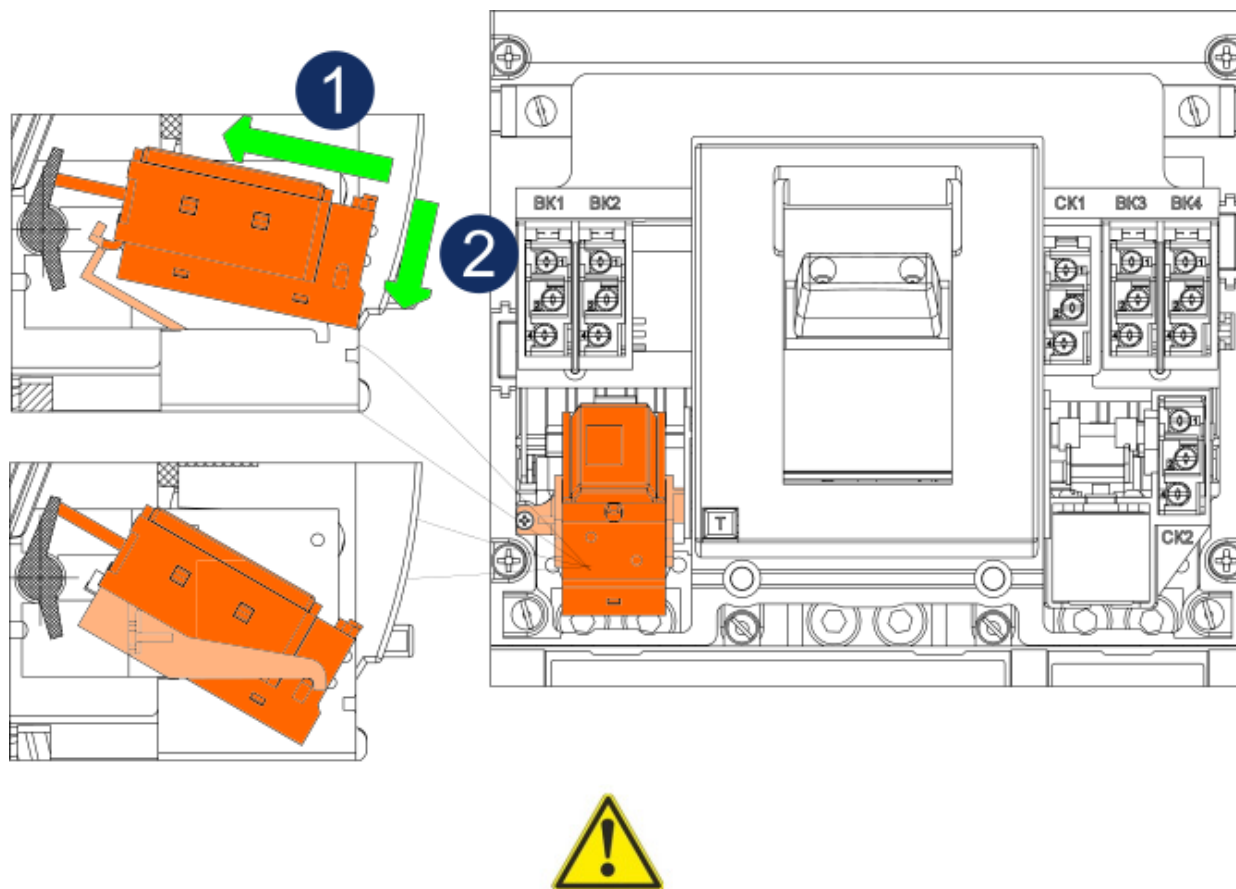
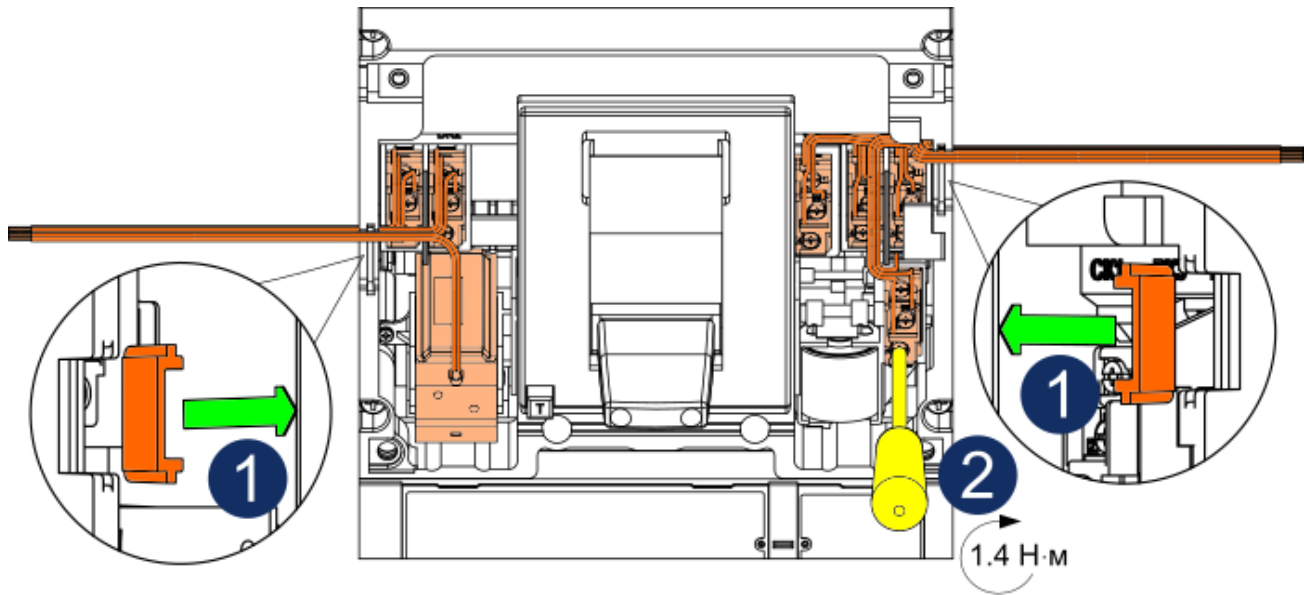


Рисунок 29 - Установка вспомогательных контактов (поставляются отдельно)



В автоматический выключатель OptiMat D1600 устанавливается либо независимый расцепитель, либо расцепитель минимального напряжения.

Рисунок 30 - Установка независимого расцепителя или расцепителя минимального напряжения (поставляются отдельно)



При монтаже применяются проводники сечением 0,5 - 1,5 мм<sup>2</sup>.

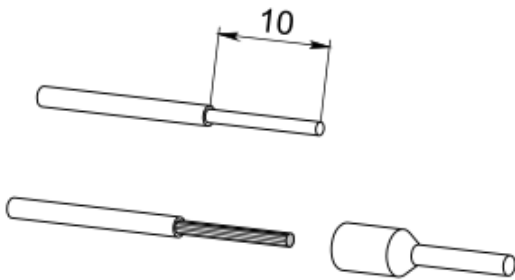


Рисунок 31 - Подключение вспомогательных контактов, расцепителя независимого и расцепителя минимального напряжения

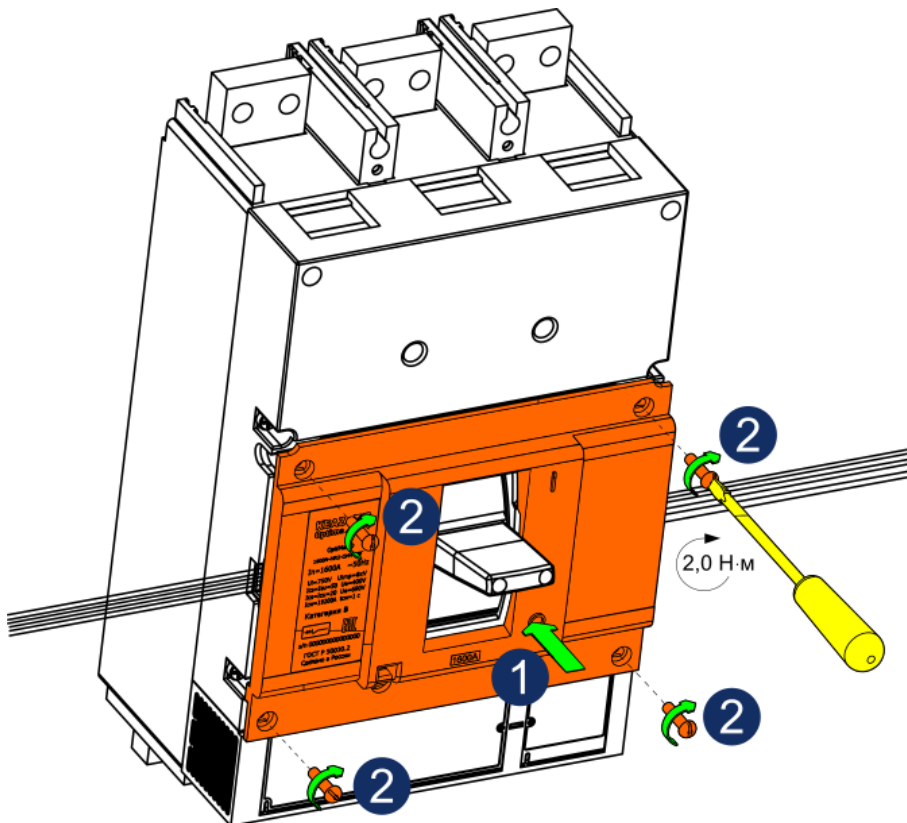
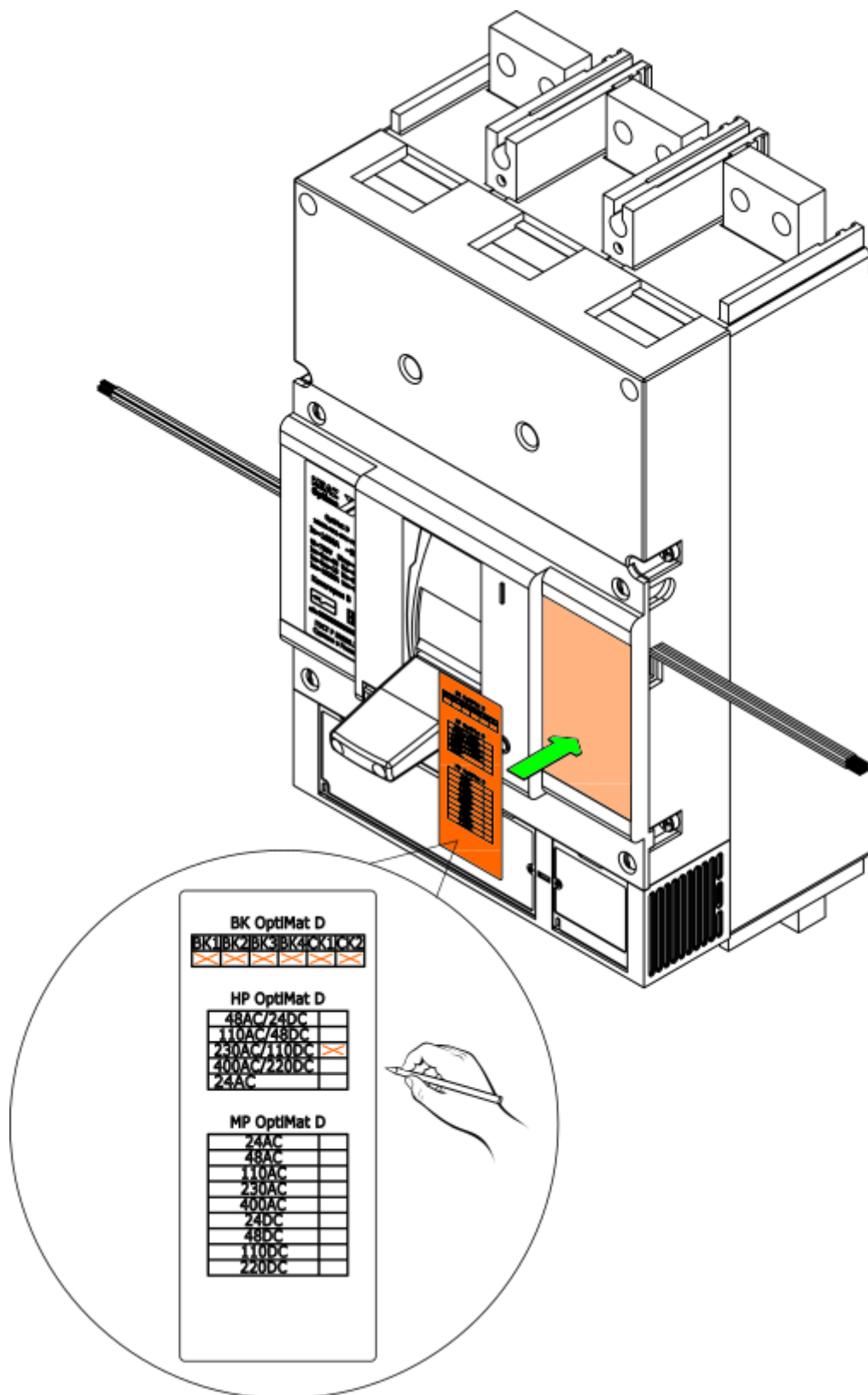


Рисунок 32 - Установка маркировочной крышки



**Рисунок 33** - Маркировка автоматического выключателя OptiMat D1600 после установки дополнительных аксессуаров





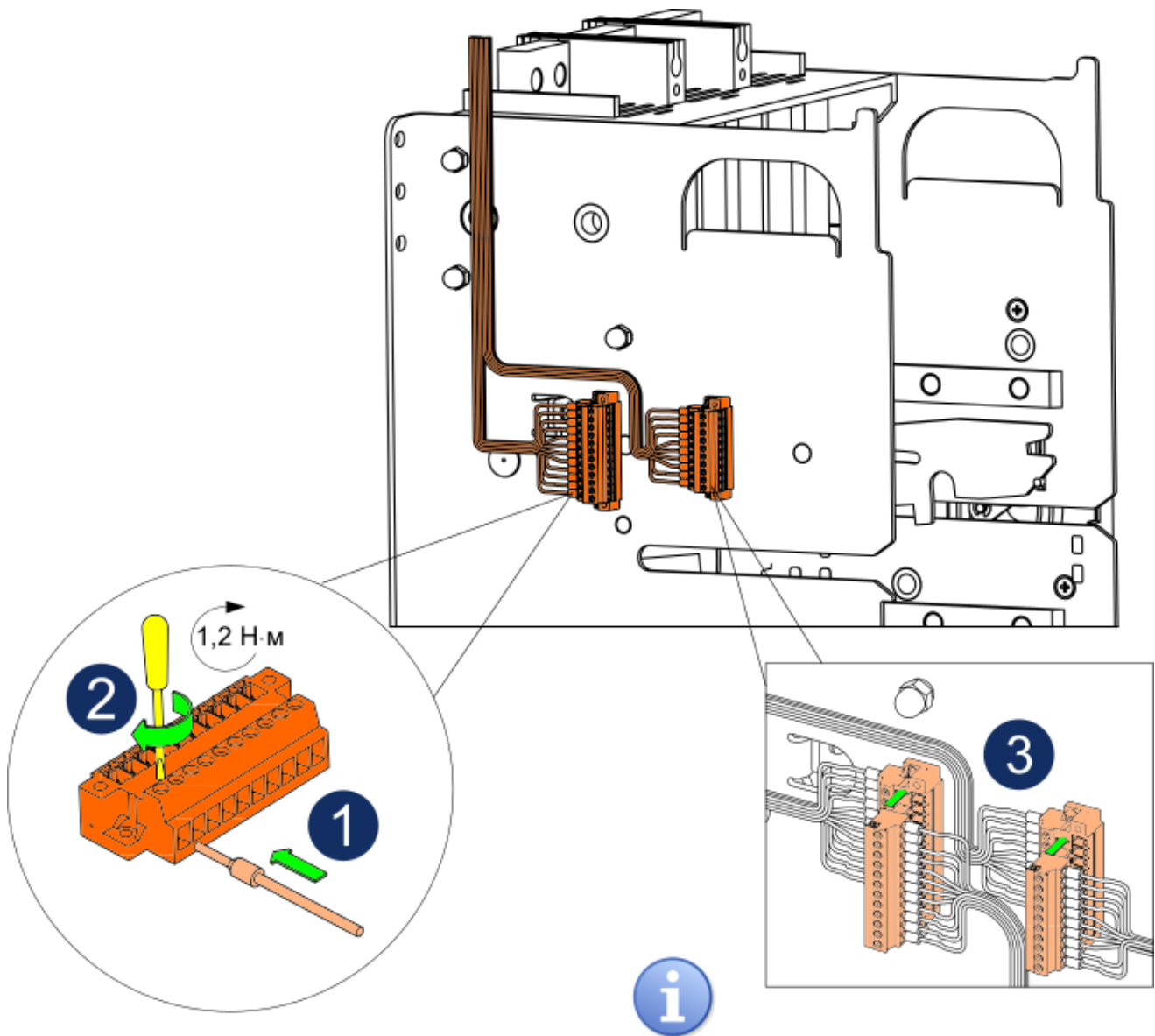


Схема приведена в коммутационном положении выключателя «отключено».

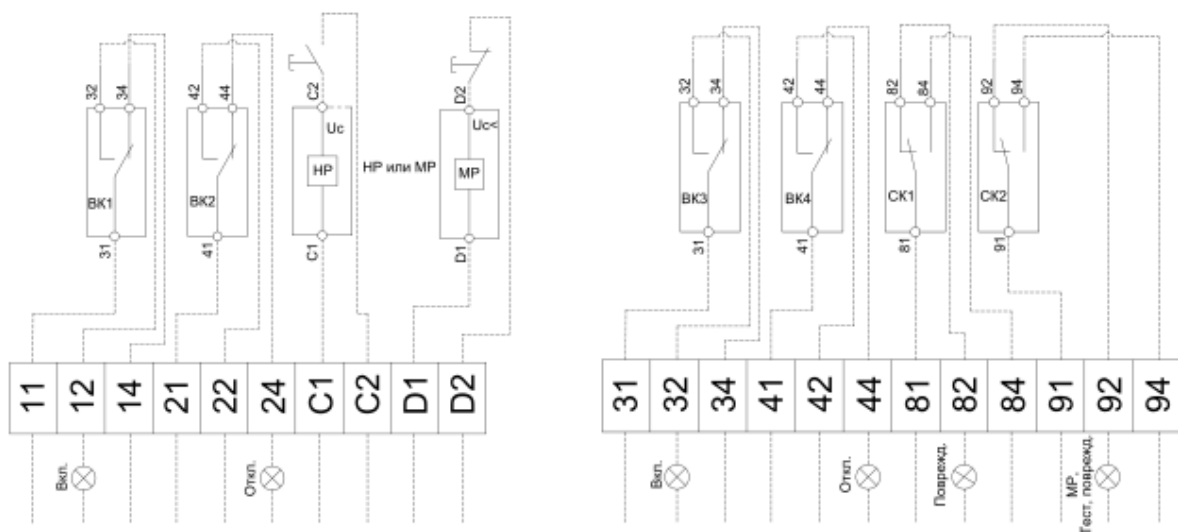


Рисунок 35 - Подключение дополнительных аксессуаров к корзине выдвижного исполнения