

ВЫКЛЮЧАТЕЛИ АВТОМАТИЧЕСКИЕ

**OptiMat D800,
OptiMat D1000,
OptiMat D1250 и
OptiMat D1600**

Настоящее руководство по эксплуатации распространяется на автоматические выключатели типов: OptiMat D800, OptiMat D1000, OptiMat D1250 и OptiMat D1600 с микропроцессорными максимальными расцепителями тока (далее – выключатели).

В руководстве по эксплуатации приведены основные характеристики, описание устройства и работы изделия и указания по монтажу, эксплуатации, хранению и заказа выключателей OptiMat D.

1 НАЗНАЧЕНИЕ

1.1 Выключатели предназначены для поставок на внутренний рынок, экспорт, а также для поставок на АЭС, для применения в электрических цепях переменного тока частоты 50 Гц, напряжением до 690 В с рабочими токами до 1600 А, для защиты от перегрузок и коротких замыканий, нечастых оперативных включений (до 30 включений в сутки) и отключений линий. Выключатели соответствуют требованиям ТУ3422–062–05758109–2015, ТУ3422–062–05758109–2015Д, ТР ТС 004/2011, ТР ТС 020/2011 и стандартов ГОСТ IEC 60947–2, ГОСТ Р 50030.2 (МЭК 60947–2).

Климатическое исполнение У, категория размещения 3 (для выключателей общепромышленного исполнения и с приемкой Российского Классификационного Общества» (РКО)) и климатическое исполнение ОМ категории размещения 4 (для выключателей с приемкой Российского морского регистра судоходства (РС)) по ГОСТ 15150.

Изделия, изготовленные под наблюдением РКО должны соответствовать требованиям «Правила технического наблюдения за постройкой судов и изготовлением материалов и изделий для судов».

Изделия, изготовленные под техническим наблюдением РС, должны соответствовать требованиям следующих нормативных документов:

Части XI Правил классификации и постройки морских судов РС;

Части IV Правил технического наблюдения за постройкой судов и изготовлением материалов и изделий для судов РС.

Изделия, применяемые в составе железнодорожного подвижного состава, изготавливаются с учетом требований ТР ТС 001/2011.

1.2 Структура условного обозначения выключателей

OptiMat DXXXX X₁ – X₂ – MR2 –У3 – X₃

OptiMat D – Условное обозначение серии выключателей.

XXXX – Обозначение номинального тока выключателя:

800 – 800 А; 1000 – 1000 А; 1250 – 1250 А; 1600 – 1600 А.

X₁ – Обозначение исполнения по предельной отключающей способности:

N – 50 кА;

H – 85 кА.

X₂ – Исполнение по способу установки:

При отсутствии – стационарное исполнение; D – выдвижное исполнение.

MR2 – Обозначение микропроцессорного расцепителя.

Обеспечивает защиту электрических цепей от перегрузок и коротких замыканий, в том числе от однофазных коротких замыканий с регулируемой выдержкой времени в зоне перегрузки и с регулируемой кратковременной выдержкой времени в зоне короткого замыкания с настраиваемой функцией тепловой памяти и индикацией настраиваемых параметров;

У3 – Обозначение климатического исполнения и категории размещения по ГОСТ 15150: У3 или ОМ4.

X₃ – АЭС – для атомных электростанций; при отсутствии – приёмка ОТК; РЕГ – для выключателей с приёмкой РС и РКО.

2 ТЕХНИЧЕСКИЕ ХАРАКТЕРИСТИКИ

2.1 Номинальные и предельные значения параметров главной цепи выключателей приведены в таблице 1.

Таблица 1 – Номинальные и предельные значения параметров главной цепи выключателей с микропроцессорными расцепителями

Наименование параметра		OptiMat D 800/1000/1250/1600
Категория применения		В
Пригодность к разьединению (по ГОСТ IEC 60947–1)		Да
Номинальный ток	I _н , А	800/1000/1250/1600 ¹⁾
Номинальная частота	Гц	50
Номинальное напряжение изоляции	U _i , В	750

Номинальное импульсное выдерживаемое напряжение	U_{imp} , кВ			8
Минимальное рабочее напряжение	U_e , В			24
Номинальное рабочее напряжение	U_e , В			690
Исполнение по отключающей способности				
Номинальная предельная наибольшая отключающая способность	I_{cu} , кА	U_e 400 В	N	50
			H	85
		U_e 690 В	N	20
			H	30
Номинальная рабочая наибольшая отключающая способность	I_{cu} / I_{cu} , %			100
Исполнение по включающей способности				
Номинальная наибольшая включающая способность	I_{cn} , кА	U_e 400 В	N	105
			H	187
		U_e 690 В	N	40
			H	63
Номинальный кратковременно выдерживаемый ток	I_{cw} 1 с, кА			19,2
1) Для выключателей выдвижного исполнения номинальный ток составляет $0,9I_n$.				

2.2 Степень защиты согласно ГОСТ 14254 от воздействия окружающей среды и от соприкосновения с токоведущими частями:

- IP30 – оболочка выключателя;
- IP40 – с двигательным приводом;
- IP00 – выводы выключателя без клеммных крышек. С клеммными крышками степень защиты выводов выключателя IP40 спереди, сбоку и сзади, со стороны присоединения изолированных проводников степень защиты выводов выключателя IP20.

2.3 Износостойкость выключателей приведена в таблице 2.

Таблица 2 – Износостойкость выключателей

Типы автоматических выключателей	Износостойкость, циклы ВО		
	общая	коммутационная	
		400 В	690 В
OptiMat D800; OptiMat D1000	10000	2000	1000
OptiMat D1250; OptiMat D1600	10000	1000	500

2.4 Выключатели изготавливаются с микропроцессорным максимальным расцепителем тока на базе микроконтроллера.

2.4.1 Микропроцессорные максимальные расцепители тока MR2 (далее расцепители) устанавливаются в автоматических выключателях OptiMat D800, OptiMat D1000, OptiMat D1250 и OptiMat D1600 и предназначены для обеспечения защиты электрических цепей переменного тока частоты 50 Гц от перегрузок и коротких замыканий в диапазоне рабочих температур от минус 40 °С до плюс 70 °С в соответствии с требованиями ГОСТ Р 50030.2. Имеют регулировку уставок по току и уставок по времени в диапазоне рабочих токов в соответствии с таблицей 3.

Таблица 3 — Диапазоны рабочих токов микропроцессорных расцепителей

Расцепитель	Диапазон рабочих токов, А (Сумма токов по фазам)	Значение тока включения индикации расцепителя, А	Допускаемое отклонение
MR2 - D800	320-800	240*	20%
MR2 - D1000	400-1000	300*	
MR2 - D1250	500-1250	375*	
MR2 - D1600	640-1600	480*	

* Указано минимальное значение суммарного тока по 3-м фазам для включения индикации микропроцессорного расцепителя без подключения внешнего источника питания к расцепителю и установки элемента питания

2.4.1.1 В состав расцепителя входят:

- датчики тока, установленные в каждом полюсе выключателя и предназначенные для преобразования тока в выходной сигнал, поступающий на вход модуля управления (далее МУ);
- МУ, предназначенный для контроля тока электрической сети и формирования сигнала отключения выключателя при возникновении аварийного состояния (перегрузка, короткое замыкание). Питание МУ осуществляется от датчиков тока. Таким образом, расцепитель не требует отдельного

питания и гарантирует правильную работу защиты в диапазоне рабочих токов;

- исполнительный расцепитель, предназначенный для механического воздействия и отключения автоматического выключателя по сигналу от расцепителя;

- элемент питания для расцепителя (ЭП). Имеет в своём составе батарею питания, предназначенную для регулирования настроек расцепителя автоматического выключателя, находящегося в ненагруженном состоянии и для обеспечения работы функции тепловой памяти. Если токи находятся в диапазоне рабочих токов, указанных в таблице 3, и не требуется функция тепловой памяти – ЭП рекомендуется извлекать. ЭП не является перезаряжаемым, доступен для заказа на сайте (арт. 299396).

Расцепитель реализует следующие функции защиты:

- защита от перегрузок с обратно квадратичной времятоковой характеристикой t_r с регулируемой уставкой I_r по номинальному рабочему току, с регулируемой уставкой t_r по времени срабатывания в зоне перегрузки;

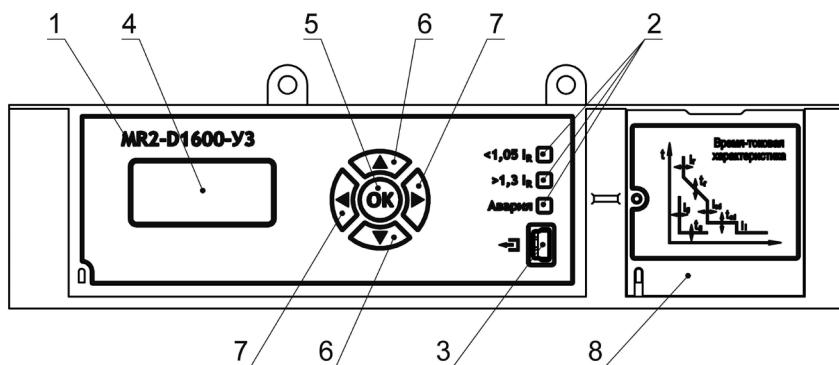
- защита от коротких замыканий с регулируемой уставкой I_{sd} по току срабатывания и регулируемой (селективная) уставкой t_{sd} по времени срабатывания в зоне короткого замыкания;

- защита от замыкания на землю с регулируемыми уставками I_g по току срабатывания (с положением Off) и t_g по времени срабатывания при однофазном коротком замыкании.

Уставки по току и времени срабатывания, определяющие защитные функции автоматического выключателя в условиях эксплуатации, задаются потребителем через органы управления расцепителя, расположенные на его лицевой панели.

Допускается проводить изменение уставок расцепителя в положении «включено» (контакты полюсов замкнуты, с приложенным напряжением на полюсах выключателя).

Лицевая панель расцепителей MR2-D800/1600 показана на рисунке 1.



1 – обозначение расцепителя; 2 – сигнализаторы состояния защищаемой цепи и работоспособности расцепителя; 3 – miniUSB-разъём, предназначенный для подключения внешнего источника постоянного тока при проведении функции TEST и для подключения внешнего устройства тестирования расцепителя в условиях завода-изготовителя; 4 – экран для индикации настраиваемых параметров; 5 – клавиша OK, предназначенная для переключения между режимами, пробуждения процессора из спящего режима и сохранения изменений при выходе из меню; 6 – кнопки вверх/вниз для выбора предыдущего/следующего параметра или функции (I_r , t_r , I_{sd} , t_{sd} , I_g , t_g , T_m , TEST); 7 – кнопки влево/вправо для увеличения/уменьшения значения настраиваемого параметра, а также просмотра журнала срабатываний и неисправностей; 8 – отсек для ЭП.

Рисунок 1 — Общий вид лицевой панели расцепителя (на примере MR2-D1600)

2.4.1.2 Сигнализация

Зеленый светодиод (<math><1,05I_n</math>): горит, если ток нагрузки меньше $1,05I_n$, и автоматический выключатель готов осуществлять защиту, мигает (с частотой $0,5..1,0$ Гц), если ток больше $1,05I_n$, но меньше $1,3I_n$, и автоматический выключатель готов осуществлять защиту.

Желтый светодиод (> $1,3I_n$): мигает (частота мигания увеличивается с $0,5$ до 3 Гц в зависимости от значения тока перегрузки), предупреждая о перегрузке, если ток нагрузки больше $1,3I_n$, и автоматический выключатель согласно время-токовой характеристики осуществит отключение защищаемой цепи.

Красный светодиод (Авария): горит постоянно, предупреждая об аварийном состоянии выключателя: обрыв цепи исполнительного электромагнита.

2.4.1.3 Индикация

Индикация посредством программного интерфейса служит для отображения уставок (I_r , t_r , I_{sd} , t_{sd} , I_{gr} , t_{gr} , T_m), а также десяти последних событий из журнала срабатываний и неисправностей автоматического выключателя. При автоматическом отключении выключателя в журнале срабатываний и неисправностей отображается значение тока и тип аварии: перегрузка, короткое замыкание или замыкание на землю. Каждое новое событие записывается в журнале срабатывания под номером 1 смещающая ранее записанные события на 1 вниз по списку, при этом последнее (11-е) событие удаляется из памяти расцепителя.

При наличии ЭП внешний источник питания для просмотра журнала срабатываний и неисправностей, а так же выбора уставок не требуется.

Примечание — В расцепителе при выборе уставки по времени срабатывания в зоне перегрузки (t_r) имеется возможность включения и отключения функции «тепловая память» (T_m – On/Off). Под «тепловой памятью» подразумевается программа корректировки времени срабатывания в зависимости от тока, при котором произошло отключение автоматического выключателя, и времени, прошедшего с момента отключения, выполняемого защитой от перегрузки, в соответствии со степенью нагрева кабелей. Функция тепловой памяти работает с учетом того, что время охлаждения кабеля, подключенного к выключателю с терромагнитным расцепителем, составляет около 20 мин. «Тепловая память» является эмуляцией работы термобиметаллического расцепителя (расцепителя токов перегрузки). В MR1-D400/630 уставка по времени срабатывания в зоне перегрузки (t_r) фиксированная (12 с) и функция тепловой памяти (T_m – On) постоянно включена.

2.4.1.4 Тестирование

Проверка работоспособности расцепителя проводится на обесточенном автоматическом выключателе. Рукоятка должна находиться в верхнем положении, что соответствует состоянию выключателя «Включено» (контакты полюсов замкнуты). Ток не должен протекать через полюса выключателя во время тестирования! К miniUSB-разъёму (поз. 3, рисунок 1) необходимо подключить источник постоянного тока напряжением от 5 до 24 В, нагрузочной способностью не менее 1 А. Для запуска тестирования необходимо в меню уставок на вкладке «TEST», клавишами «▼», «▲», выбрать значение «On» и выйти из меню, нажав и удерживая клавишу «OK» в течение 3 с. Тест будет запущен. Этапы тестирования будут дублироваться на дисплее:

1. Тест датчиков тока. Расцепитель проверит на обрыв каждый датчик тока. Если датчики тока исправны, то начнется следующий этап теста. В случае отрицательного результата загорится индикатор «Авария», тест завершится с сообщением на дисплее «ОБРЫВ ДАТЧИКА», отображаемым в течение 3 с.

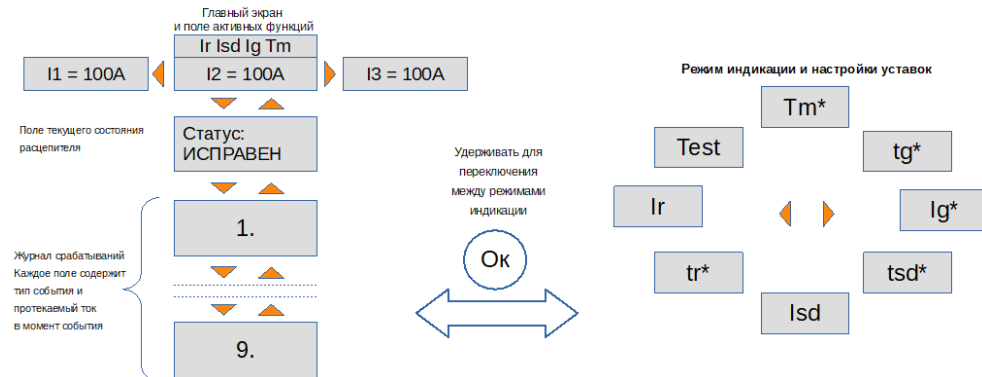
2. Тест исполнительного расцепителя. Если исполнительный расцепитель исправен, то начнется следующий этап теста. В случае отрицательного результата загорится индикатор «Авария», тест завершится с сообщением на дисплее «ОБРЫВ ЭЛ-МАГН.», отображаемым в течение 3 с.

3. Тест срабатывания автоматического выключателя от исполнительного расцепителя. По результатам завершения теста автоматический выключатель должен перейти в состояние «Отключено», что является критерием успешности прохождения тестирования. Если этого не произошло – тест не пройден.

Вне зависимости от успешности прохождения последнего этапа расцепитель перезагрузится.

На рисунке 2 приведена структура программного интерфейса, дана расшифровка символов причин отключения автоматического выключателя.

Режим индикации измеренных значений тока и журнала срабатываний



Примечание — Поле текущего состояния содержит надпись состояния исполнительного расцепителя при нагруженном автоматическом выключателе или подключенном источнике постоянного тока 5-24 В к разъему 3 (рисунок 1). При неисправном состоянии будет отображена надпись «АВАРИЯ! ОБРЫВ ЭМ» (прим. ЭМ - электромагнита). Если через автоматический выключатель не протекает ток и не подключен источник постоянного тока 5-24 В, то поле будет содержать пустую надпись «.-».

Журнал срабатывания содержит описание событий аварийного отключения для защит I_r , I_{sd} , I_g . Пример записи, когда автомат отключился по защите от перегрузки по первой фазе и ток в момент отключения был 1300 А I_{r_1} 1300А.

Рисунок 2 – Структура программного интерфейса

2.4.1.7 Технические характеристики расцепителей MR2-D800 – 1600.

Таблица 4 – Значения уставок по току и времени срабатывания в зонах перегрузки и короткого замыкания микропроцессорного расцепителя

Наименование параметра	Микропроцессорный расцепитель MR2	Допускаемое отклонение
Уставка рабочего тока I_R расцепителя, А	от 320 до 800* с шагом 40 А (для I_n 800 А) от 400 до 1000* с шагом 50 А (для I_n 1000 А) от 500 до 1250* с шагом 50 А (для I_n 1250 А) от 640 до 1600* с шагом 60 А (для I_n 1600 А)	2%
Уставки по времени срабатывания при токе $6 I_R$, с (t_R)	0,5*; 1; 2; 4 – без функции «тепловая память»;	± 10%
	2; 4; 8; 16 – с функцией «тепловая память».	
	Off (защита по перегрузке отключена)	-
Уставки по току срабатывания в зоне короткого замыкания I_{sd} в кратности к рабочему току (I_{sd}/I_R)	1,5*; 2; 3; 4; 5; 6; 7; 8; 9; 10	± 15%
Уставки по времени срабатывания в зоне короткого замыкания, с (t_{sd})	Off* (без преднамеренной выдержки);	± 0,02 с
	0,1; 0,15; 0,2; 0,25; 0,3; 0,35; 0,4.	
Уставка по току мгновенного срабатывания I_i , А (не регулируемая)	9600 (OptiMat D800); 12000 (OptiMat D1000); 15000 (OptiMat D1250); 19200 (OptiMat D1600)	20%
Уставки тока срабатывания при однофазном коротком замыкании в кратности к рабочему току (I_f/I_R)	Off*; 0,4; 0,6; 0,8; 1,0	± 10%
Уставки по времени срабатывания при однофазном коротком замыкании, с (t_f)	0*(без преднамеренной выдержки); 0,1; 0,2; 0,3; 0,4; 0,5; 0,6; 0,7; 0,8; 0,9; 1,0.	± 0,02 с
*Значения, установленные по умолчанию (при поставке)		

Примечания

1. Требования, предъявляемые по времени срабатывания, действительны для выключателей, предварительно нагруженных током не менее 0,4 I_n в течение времени не менее 1 мин.

2. При включении выключателя на имеющееся в цепи короткое замыкание время отключения выключателя увеличивается по сравнению с время-токовой характеристикой

- на 0,15 с (не более) при токах до 500 А;
- на 0,05 с (не более) при токах от 500 до 1000 А;
- на 0,03 с (не более) при токах от 1000 до 3000 А;
- на 0,005 с (не более) при токах свыше 3000 А.

Время-токовые характеристики выключателя с микропроцессорным расцепителем приведены на рисунке 3.

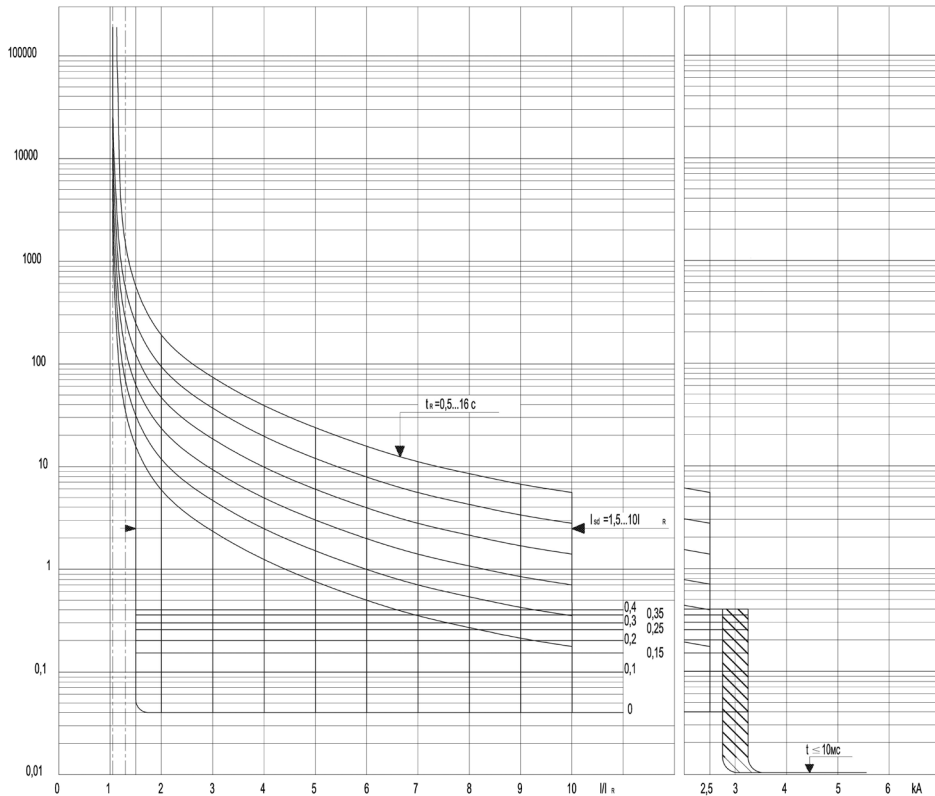


Рисунок 3 - Время-токовые характеристики выключателя с микропроцессорным расцепителем

Время срабатывания выключателей при нагрузке каждого полюса в отдельности при различных уставках t_R приведено в таблице 5.

Таблица 5 — Время срабатывания выключателей с микропроцессорным расцепителем при нагрузке каждого полюса в отдельности при различных уставках t_R

Время при 6IR, с	0,5	1	2	4	2	4	8	16
Нагрузка	Без тепловой памяти, с				С тепловой памятью, с			
1,3IR	16,9-20,6	32,4-41,9	70,7-86,4	151-184	70,7-86,4	151-184	354-433	1375-1680
1,5IR	11,3-13,9	22,9-28,0	46,8-57,2	97,6-119,4	46,8-57,2	97,6-119,4	215-262	556-679
2IR	5,4-6,6	10,9-13,3	21,9-26,8	44,8-54,7	21,9-26,8	44,8-54,7	93-114	204-249
3IR	2,1-2,5	4,1-5,1	8,3-10,2	16,8-20,5	8,3-10,2	16,8-20,5	34-41,6	70,1-85,7
4IR	1,1-1,3	2,1-2,6	4,3-5,3	8,7-10,7	4,3-5,3	8,7-10,7	17,6-21,5	35,7-43,7

6IR	0,45-0,55	0,9-1,1	1,8-2,2	3,6-4,4	1,8-2,2	3,6-4,4	7,2-8,8	14,4-17,6
8IR	0,24-0,3	0,48-0,59	0,98-1,20	1,96-2,40	0,98-1,20	1,96-2,40	4-4,8	7,9-9,7
10IR	0,18-0,22	0,27-0,33	0,6-0,8	1,2-1,5	0,6-0,8	1,3-1,5	2,4-3,0	5,0-6,0

Примечание – Для уставок по времени t_r в зоне тепловой памяти значения времен срабатывания указаны для первой проверки расцепителя. При последующих проверках расцепителя в течение 20 мин допускается отклонение от указанных значений времен срабатывания из-за внесения программной корректировки функции тепловой памяти.

Таблица 6 – Уставки номинального рабочего тока для различной температуры окружающей среды стационарных выключателей

Номинальный рабочий ток (Ie)	Температура, °C						
	до 40	45	50	55	60	65	70
OptiMat D800, A	800	800	770	740	700	670	640
OptiMat D1000, A	1000	1000	960	920	880	840	800
OptiMat D1250, A	1250	1230	1190	1160	1130	1060	1000
OptiMat D1600, A	1600	1570	1520	1500	1440	1360	1280

Значения номинального рабочего тока (Ie) втычных/выдвижных выключателей с микропроцессорным максимальным расцепителем для различных значений температуры окружающей среды приведены в таблице 7.

Таблица 7 – Значения номинального рабочего тока (Ie) втычных/выдвижных выключателей с микропроцессорным максимальным расцепителем

Номинальный рабочий ток (Ie)	Температура, °C						
	до 40	45	50	55	60	65	70
OptiMat D800, A	720	720	690	665	630	600	575
OptiMat D1000, A	900	900	860	830	790	755	720
OptiMat D1250, A	1125	1100	1070	1040	1020	955	900
OptiMat D1600, A	1440	1410	1370	1350	1300	1225	1150

2.5 Габаритные, установочные и присоединительные размеры приведены:

- для стационарного исполнения на рисунке 5;
- для выдвижного исполнения на рисунке 6.

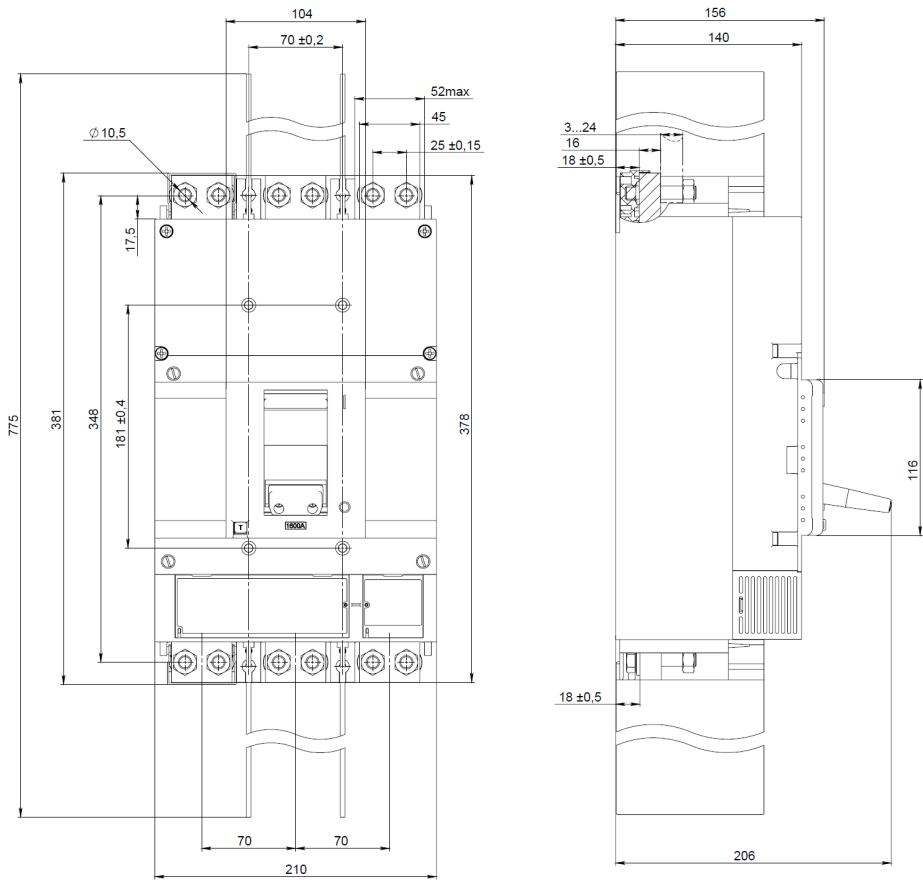


Рисунок 4 - Габаритные, установочные и присоединительные размеры стационарных выключателей

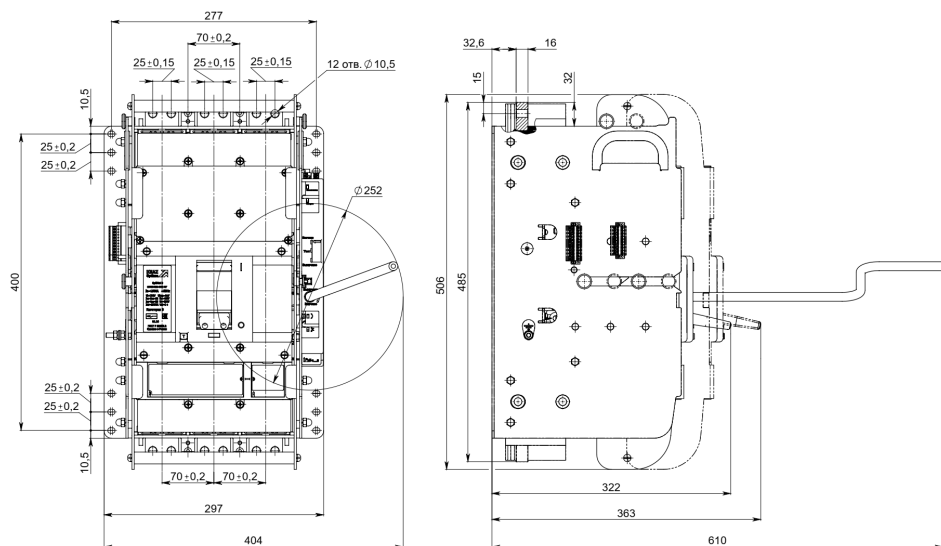
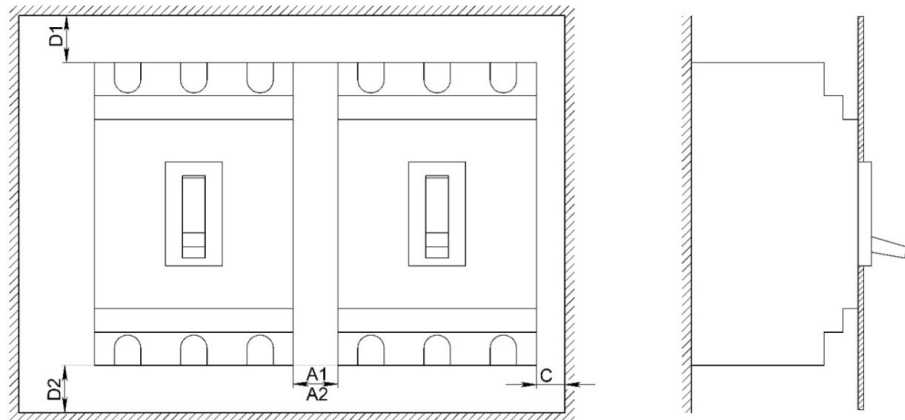


Рисунок 5 - Габаритные, установочные и присоединительные размеры выключателей выдвижного исполнения

2.6 Минимально допустимые расстояния от выключателей до металлических частей приведены на рисунке 6.



Автоматический выключатель OptiMat D		Размеры (мм)				
		C	D1	D2	A1 ¹⁾	A2 ²⁾
800, 1000, 1250, 1600А	400-690 В	15	100	35	0	15
¹⁾ при наличии клеммных крышек; ²⁾ без клеммных крышек.						

Рисунок 6 - Минимально допустимые расстояния от выключателей до металлических частей OptiMat D800, OptiMat D1000, OptiMat D1250, OptiMat D1600

2.7 Масса выключателя без дополнительных устройств:

- стационарного исполнения не более 17 кг,
- выдвигного исполнения не более 48,5 кг.

2.8 Дополнительные устройства

Выключатели имеют дополнительные устройства и аксессуары (детальный перечень представлен в таблице 9):

Дополнительные устройства заказываются отдельно и устанавливаются потребителем самостоятельно в соответствии с инструкциями по монтажу:

- инструкция по монтажу выключателей автоматических OptiMat D1600 ГЖИК.641353.077ИМ,
- инструкция по монтажу вспомогательных контактов и расцепителей напряжения выключателей OptiMat D ГЖИК.685112.017ИМ,
- инструкция по монтажу привода двигателя OptiMat D1000 и OptiMat D1600 ГЖИК.303447.012ИМ,

2.8.1 Независимый расцепитель

Независимый расцепитель предназначен для дистанционного отключения выключателя при подаче напряжения 0,7–1,1 Ус в цепь управления. Применяется в цепях управления постоянного и переменного тока частоты 50 Гц.

Для предохранения катушки независимого расцепителя от длительного нахождения под током напряжение рекомендуется подавать через вспомогательный контакт в гнезде ВК1 (см. рисунок 8).

2.8.2 Вспомогательные контакты

2.8.2.1 Вспомогательные контакты предназначены для сигнализации состояния выключателя. Вспомогательные контакты имеют единую конструкцию и устанавливаются в гнезда крышки. Схема гнезд, в которые устанавливаются вспомогательные контакты, а также независимый расцепитель приведена на рисунке 8.

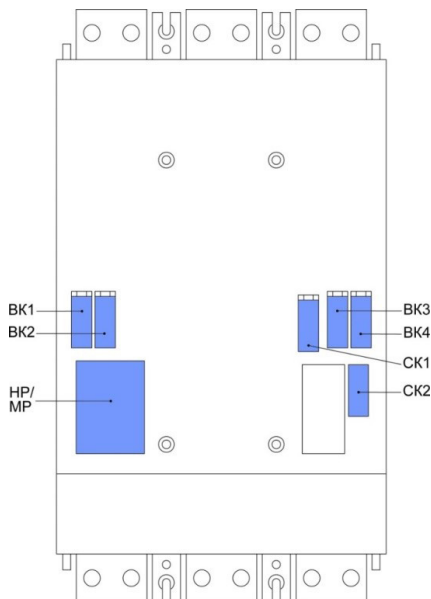


Рисунок 7 – Схема расположения гнезд под вспомогательные контакты, независимый расцепитель

Функции, выполняемые вспомогательными контактами в зависимости от гнезда крышки, в которые они установлены:

ВК1, ВК2, ВК3, ВК4 – сигнализация о коммутационном положении главных контактов (замкнуты/разомкнуты);

СК1 – сигнализация об отключении выключателя с расцеплением механизма вследствие:

- срабатывания расцепителя максимального тока (аварийное отключение);
- срабатывания независимого или минимального расцепителя;
- нажатия кнопки тестирования;

СК2 – сигнализация об отключении выключателя вследствие срабатывания микропроцессорного максимального расцепителя (только аварийное отключение).

2.8.2.2 Принципиальная электрическая схема выключателя с дополнительными устройствами представлена на рисунке 8.

На схеме приведено максимально возможное количество вспомогательных контактов и расцепителей напряжения. Схема приведена в коммутационном положении выключателя «отключено», аппарат «взведён» и «вквачен».

Обозначения, принятые в схеме:

MR – полупроводниковый максимальный расцепитель тока;

НР – независимый расцепитель;

ИР – исполнительный расцепитель;

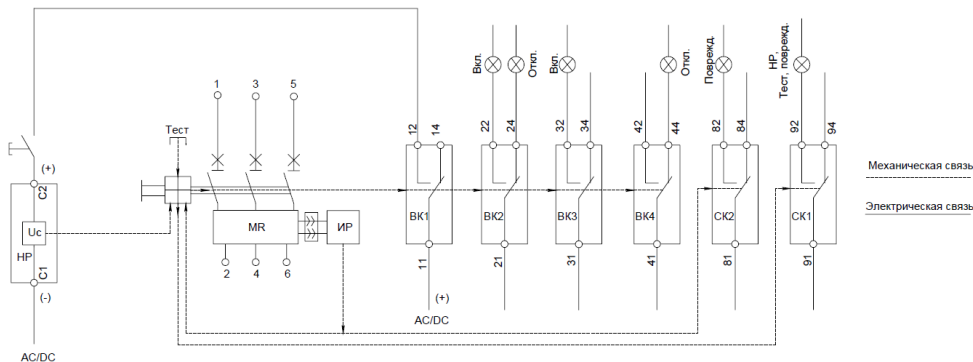
ВК1, ВК2, ВК3, ВК4 – контакты сигнализации коммутационного положения главных контактов выключателя (замкнуты/разомкнуты);

СК1 – контакты сигнализации расцепления механизма выключателя как при рабочих режимах, так и при аварийном отключении;

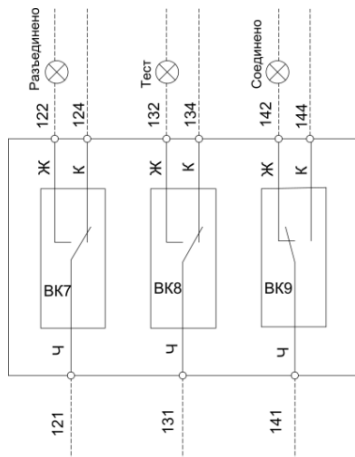
СК2 – контакт сигнализации расцепления механизма выключателя (только аварийное отключение).

ВК7, ВК8, ВК9 – сигнализация положения выключателя в корзине;

OptiMat D1600 MR и НР



а) с микропроцессорными максимальными расцепителями



б) сигнализация положения выключателя в корзине выдвижного исполнения

Рисунок 8 – Принципиальная электрическая схема выключателей с дополнительными устройствами

2.8.3 Расширители полюсов – позволяют осуществлять присоединение шинами шириной до 77 мм.

2.8.4 Клеммные крышки позволяют повысить безопасность использования аппаратов: обеспечивают защиту потребителей от прикосновения к токоведущим частям выключателей, позволяют выполнить пломбировку изделия, защищая его от несанкционированного подключения. В одном комплекте содержатся две клеммные крышки. Клеммные крышки для выключателя обеспечивают защиту IP40, для внешних проводников обеспечивают защиту IP20.

2.8.5 Привод двигательный – предназначен для дистанционного управления автоматическим выключателем.

2.8.3 Удлинитель полюсов – позволяют осуществлять присоединение нескольких кабельных наконечников или шин.

ВНИМАНИЕ



Полный перечень технических характеристик дополнительных устройств приведен в техническом каталоге. Каталог доступен по указанному ниже QR-коду.

3 ТРЕБОВАНИЯ БЕЗОПАСНОСТИ

3.1 Во время установки и эксплуатации выключателей следует соблюдать все действующие профильные отраслевые нормы и правила по технике безопасности при эксплуатации электроустановок.

Усилие оперирования на ручке управления соответствует ГОСТ 12.2.007.0 и составляет не более 25 даН.

3.2 Пожарная безопасность выключателей обеспечивается как в нормальном, так и в аварийном режимах работы.

3.3 Класс защиты выключателя по способу защиты человека от поражения электрическим током по ГОСТ 12.2.007.0 – 0.

4 МОНТАЖ ВЫКЛЮЧАТЕЛЯ

4.1 Монтаж выключателя должен проводиться согласно инструкции по монтажу выключателей автоматических OptiMat D800 – D1600 ГЖИК.641353.077ИМ (стационарные) и ГЖИК.641353.131ИМ (выдвижного исполнения). Перед монтажом выключателя необходимо убедиться, что технические данные выключателя соответствуют заказу и коммутационное положение выключателя «автоматически выключен» (нажать кнопку «тест», ручка в среднем положении, между знаками «I», «O»).

Рабочее положение выключателей в пространстве – вертикальное, знаком «I» (включено) – вверх, горизонтальное – плоскость монтажа выключателя параллельна земле. Выключатели допускается поворачивать в плоскости установки до 90° в любую сторону в стационарном и выдвижном исполнении.

4.2 Выключатели стационарного и выдвижного исполнения допускают переднее и заднее присоединение медных и алюминиевых шин сечением от 3х50 до 2х(10х50) мм².

ВНИМАНИЕ



При выполнении сборки, монтажа, технического обслуживания или вывода автоматического выключателя из эксплуатации следует отключить питание всех силовых и вспомогательных цепей, чтобы исключить любой потенциальный риск поражения электрическим током, электрической дугой.

5 ПОДГОТОВКА ВЫКЛЮЧАТЕЛЯ К РАБОТЕ

5.1 Для проверки работоспособности выключателя необходимо: визуально проверить целостность выключателя, проверить подключение токопроводящих проводников согласно инструкции по монтажу выключателей автоматических OptiMat D800 – D1600 ГЖИК.641353.077ИМ (стационарные) и ГЖИК.641353.131ИМ (выдвижного исполнения), проверить корректность выставленных уставок расцепителей, вручную включить выключатель, а затем произвести операцию ручного расцепления механизма путём нажатия на кнопку «Тест». Убедиться, что выключатель не имеет механических или электрических повреждений.

ВНИМАНИЕ



Эксплуатация повреждённого аппарата не допускается. До этого момента подача напряжения запрещается!

Убедившись в том, что монтаж выполнен правильно, включите выключатель.

Для включения выключателя, находящегося в расцепленном положении, необходимо произвести операцию взвода, для чего нужно ручку перевести до упора в сторону знака «О», а затем включить выключатель, переведя ручку в сторону знака «I».

6 ТЕХНИЧЕСКОЕ ОБСЛУЖИВАНИЕ

6.1 Выключатели рассчитаны для работы без ремонта и смены каких-либо частей. При неисправности подлежат замене.

6.2 Периодически, не реже одного раза в год или после каждого отключения по короткому замыканию выключатель нужно осматривать и, при необходимости, проводить следующие операции обслуживания:

- удаление пыли, грязи или сажи сухой и чистой тряпкой;
- проверка поверхности выводов стационарного выключателя и контактов скольжения втычных/выдвижных выключателей (на подвижной и неподвижной частях) на предмет механических повреждений и удаление пыли, грязи или сажи сухой и чистой тряпкой, смазка при необходимости;
- без подачи напряжения на главные контакты выключателя, произвести 8–10 раз операции «включение–отключение», срабатывание выключателя путем нажатия на кнопку «Тест»;
- проверка момента затяжки крепления токоподводящих проводников.

7 УСЛОВИЯ ЭКСПЛУАТАЦИИ

7.1 Выключатели предназначены для эксплуатации в следующих условиях:

7.2 Высота над уровнем моря до 2000 м.

7.3 Температура окружающего воздуха для выключателей с микропроцессорным расцепителем от минус 40 °С до плюс 70 °С. Верхнее значение относительной влажности 98 % при 25 °С.

7.4 Окружающая среда должна быть невзрывоопасной, не содержащей газы, жидкости и пыль в концентрациях, нарушающих работу выключателей.

7.5 Место установки выключателя должно быть защищено от попадания воды, масла, эмульсии.

7.6 Номинальные рабочие значения механических воздействующих факторов по ГОСТ 30631 для группы М4. Номинальные рабочие значения механических воздействующих факторов для выключателей, установленных в составе железнодорожного подвижного состава, по ГОСТ 30631 для группы М25.

7.7 Сейсмостойкость выключателей соответствует требованиям ДТЗ,4 по ГОСТ 30546.1 (до 9 баллов по MSK-64 при уровнях установки до 70 м над нулевой отметкой).

7.8 По условиям внешней среды выключатели предназначены для эксплуатации в среде В. В части ЭМС выключатель соответствует требованиям ГОСТ Р 50030.2 (Приложения F и J), для выключателей, установленных в составе железнодорожного подвижного состава – ГОСТ 33436.3–2.

8 ТРАНСПОРТИРОВАНИЕ И ХРАНЕНИЕ

8.1 Условия хранения и транспортирования выключателей и допустимые сроки сохраняемости до ввода в эксплуатацию должны соответствовать указанным в таблице 8.

Транспортирование выключателей должно производиться крытым транспортом. При транспортировании выключателей в контейнерах допускается их перевозка открытым транспортом.

Транспортирование упакованных выключателей должно исключать возможность непосредственного воздействия на них атмосферных осадков и агрессивных сред.

Таблица 8 – Условия хранения и транспортирования выключателей и допустимые сроки сохранности до ввода в эксплуатацию

Виды поставок	Обозначение условий транспортирования в части воздействия		Обозначение условий хранения по ГОСТ 15150	Допустимые сроки сохранности в упаковке изготовителя, годы
	механических факторов по ГОСТ 23216	климатических факторов по ГОСТ 15150		
1. Внутри страны (кроме районов Крайнего Севера и труднодоступных по ГОСТ 15846).	С	5 (ОЖ4)	2 (С)	2
2. Внутри страны в районы Крайнего Севера и труднодоступные по ГОСТ 15846.	Ж	5 (ОЖ4)	2 (С)	2
3. Экспортные в макроклиматические районы с умеренным климатом.	С	5 (ОЖ4)	2 (С)	2

9 СВЕДЕНИЯ О РЕАЛИЗАЦИИ

9.1 Выключатели не имеют ограничений по реализации.

**ПАСПОРТ
ВЫКЛЮЧАТЕЛИ АВТОМАТИЧЕСКИЕ
ТИПА OptiMat D800, OptiMat D1000, OptiMat D1250, OptiMat D1600****Основные данные и характеристики (маркируются на выключателе)**

Условное обозначение выключателя

Номинальное рабочее напряжение (U_e) и частота для переменного тока

Номинальный ток (I_n)

Уставка по току расцепителей токов короткого замыкания (I_t)

Номинальные отключающие способности при коротком замыкании (I_{cs}, I_{cu})

Номинальное импульсное выдерживаемое напряжение (U_{imp})

Номинальное напряжение изоляции (U_i)

Обозначение климатического исполнения и категории размещения

Категория применения (селективности) (Кат. В)

Маркировка выводов

Маркировка пригодности к разведению 

Дата изготовления

Серийный номер (S/n)

Единый знак обращения продукции на рынке государств – членов Таможенного союза

Товарный знак предприятия-изготовителя

Комплектность

В комплект поставки входят:

- | | |
|--------------------------------------|---------|
| - Выключатель | - 1 шт. |
| - Межполюсные перегородки | - 4 шт. |
| - Руководство по эксплуатации | - 1 шт. |
| - Инструкция по монтажу выключателей | - 1 шт. |
| - Комплект монтажных частей | - 1 шт. |

Гарантийные обязательства

Изготовитель гарантирует соответствие характеристик выключателей техническим условиям при соблюдении потребителем условий транспортирования, хранения, монтажа и эксплуатации.

Срок службы выключателей в пределах ресурсов по износостойкости и наибольшей отключающей способности, установленных в технических условиях ТУ3422-062-05758109-2015 – 10 лет.

Назначенный срок службы выключателей (изготовленных с учетом требований ТР ТС 001/2011) при эксплуатации на железнодорожном транспорте в пределах ресурсов по износостойкости и наибольшей отключающей способности, установленных в технических условиях ТУ3422-062-05758109-2015 – 10 лет.

Гарантийный срок 5 лет со дня ввода выключателей в эксплуатацию, при числе циклов коммутационной и механической износостойкости, не превышающих указанных в технических условиях, но не более 6 лет с момента изготовления.

Примечание – Вследствие постоянной работы по усовершенствованию существующей конструкции может быть некоторое несоответствие между описанием и изделием. Дополнительную информацию можно найти на сайте www.keaz.ru.

Сведения об утилизации

Выключатель после окончания срока службы подлежит разборке и передаче организациям, которые перерабатывают черные и цветные металлы.

Опасных для здоровья людей и окружающей среды веществ и материалов в конструкции выключателя нет.

Содержание драгоценных металлов

Содержание серебра:

Выключатель автоматический OptiMat D800 – 40,000 г

Выключатель автоматический OptiMat D1000 – 40,000 г

Выключатель автоматический OptiMat D1250 – 40,000 г

Выключатель автоматический OptiMat D1600 – 40,000 г

Вспомогательные контакты ВК OptiMat D – 0,190 г

Таблица 9 – Перечень дополнительных устройств и аксессуаров

Аксессуары OptiMat D1600	Общепромышленное исполнение, УХЛЗ	Исполнение для РЖД, УХЛЗ-РЖД
Комплект контактов вспомогательных ВК/СК1/СК2-OptiMat D-4шт.	143490	303537
Контакт вспомогательный ВК/СК1/СК2-OptiMat D	314967	По запросу
Расцепитель независимый OptiMat D800, D1000, D1250, D1600-220DC/230AC	281764	303550
Привод двигательный OptiMat D800, D1000, D1250, D1600-230AC-УЗ	250716	303545
Крышка клеммная OptiMat D800, D1000, D1250, D1600-2шт.	298993	По запросу
Расширители полюсов OptiMat D800, D1000, D1250, D1600-3 шт.	294399	По запросу
Комплект для заднего присоединения OptiMat D800, D1000, D1250, D1600-3 шт.	272308	По запросу
Удлинитель полюсов OptiMat D800, D1000, D1250, D1600-УХЛЗ-длинный-3 шт	294400	По запросу

СВИДЕТЕЛЬСТВО О ПРИЕМКЕ

Автоматический выключатель OptiMat D соответствует ТУ3422-062-05758109-2015, дополнению ТУ3422-062-05758109-2015Д (для выключателей с приемкой РС, РКО) и признан годным к эксплуатации.

Автоматический выключатель OptiMat D успешно прошёл приёмо-сдаточные испытания согласно требованиям стандарта ГОСТ Р 50030.2-2010 и ТУ3422-062-05758109-2015 и ТУ3422-062-05758109-2015Д (для выключателей с приемкой РС, РКО). Выполнены следующие виды проверок и испытаний:

- Внешний осмотр;
- Испытания на механическое срабатывание;
- Проверка калибровки термомангнитного и микропроцессорного расцепителя;
- Контроль падения напряжения на зажимах главной цепи;
- Проверка электрической прочности изоляции;
- Контроль работы вспомогательных контактов;
- Контроль работы независимого расцепителя;
- Контроль работы двигательного привода.

Место для
маркировки
серийного
номера

Дата изготовления:

Технический контроль произведен: