

ВЫКЛЮЧАТЕЛИ АВТОМАТИЧЕСКИЕ

**OptiMat D800,
OptiMat D1000,
OptiMat D1250 и
OptiMat D1600**

1 НАЗНАЧЕНИЕ

Настоящее руководство по эксплуатации предназначено для ознакомления с техническими данными, правилами монтажа, эксплуатации, хранения и заказа автоматических выключателей типа OptiMat D800, OptiMat D1000, OptiMat D1250 и OptiMat D1600 общего назначения (в дальнейшем именуемые «выключатели»).

Выключатели предназначены для применения в электрических цепях переменного тока частоты 50 Гц напряжением до 690 В с рабочими токами от 400 до 1600 А, для нечастых оперативных включений и отключений (до шести в час) указанных цепей и защиты электрооборудования от перегрузок и коротких замыканий. Для выключателей, установленных в составе железнодорожного подвижного состава, изготавливаются с учетом требований ГОСТ 9219.

Климатическое исполнение У, категория размещения 3 по ГОСТ 15150.

Структура условного обозначения выключателей

OptiMat DXXXX X₁ – X₂ – MR2 –У3 – X₃

OptiMat D – Условное обозначение серии выключателей.

XXXX – Обозначение номинального тока выключателя:

800 – 800 А; 1000 – 1000 А; 1250 – 1250 А; 1600 – 1600 А.

X₁ – Обозначение исполнения по предельной отключающей способности:

N – нормальная; H – повышенная.

X₂ – Исполнение по способу установки:

F – Стационарное исполнение; D – Выдвижное исполнение.

MR2 – Обозначение полупроводникового расцепителя.

Обеспечивает защиту электрических цепей от перегрузок и коротких замыканий с регулируемой кратковременной выдержкой времени в зоне короткого замыкания с функцией тепловой памяти и индикацией настраиваемых параметров;

У3 – Обозначение климатического исполнения и категории размещения по ГОСТ 15150.

X₃ – АЭС – для атомных электростанций; при отсутствии – приёмка ОТК.

2 ТЕХНИЧЕСКИЕ ХАРАКТЕРИСТИКИ

2.1 Номинальные и предельные значения параметров главной цепи выключателей приведены в таблице 1.

Таблица 1

Наименование параметра		OptiMat D 800/1000	OptiMat D 1250/1600	
Категория применения ГОСТ Р 50030.2		B	B	
Номинальный ток	I _n , А	800/1000	1250/1600	
Номинальная частота	Гц	50		
Номинальное напряжение изоляции	U _i , В	800		
Номинальное импульсное выдерживаемое напряжение	U _{imp} , кВ	8		
Номинальное рабочее напряжение	U _e , В	690		
Исполнение по отключающей способности				
Номинальная предельная наибольшая отключающая способность	I _{cu} , кА	U _e 400 В	N	50
			H	85
		U _e 690 В	N	20
			H	30
Номинальная рабочая наибольшая отключающая способность	I _{cs} /I _{cu} , %	100		

Минимальное рабочее напряжение – 24 В.

2.2 Степень защиты от воздействия окружающей среды и от соприкосновения с токоведущими частями:

- IP30 – оболочка выключателя;
- IP00 – выводы выключателя без клеммных крышек;
- IP40 – выводы выключателя с клеммными крышками.

2.3 Износостойкость выключателей приведена в таблице 2.

Таблица 2

Типы автоматических выключателей	Износостойкость, циклы ВО		
	общая	коммутационная	
		400 В	690 В
OptiMat D800; OptiMat D1000	10000	2000	1000
OptiMat D1250; OptiMat D1600	10000	1000	500

2.4 Выключатели изготавливаются с микропроцессорным максимальным расцепителем тока на базе микроконтроллера.

Микропроцессорный расцепитель в диапазоне рабочих температур от минус 40 до 70 °С обеспечивает расцепление (срабатывание) выключателя при перегрузках и коротких замыканиях в соответствии с требованиями ГОСТ Р 50030.2.

Максимальные уставки номинального рабочего тока для различных значений температуры окружающей среды приведены в таблице 3.

Таблица 3

Температура, °С	до 40	45	50	55	60	65	70
OptiMat D800, А (стационарный)	800	800	770	740	700	670	640
OptiMat D800, А (выдвижной)	720	720	690	665	630	600	575
OptiMat D1000, А (стационарный)	1000	1000	960	920	880	840	800
OptiMat D1000, А (выдвижной)	900	900	860	830	790	755	720
OptiMat D1250, А (стационарный)	1250	1230	1190	1160	1130	1060	1000
OptiMat D1250, А (выдвижной)	1125	1100	1070	1040	1020	955	900
OptiMat D1600, А (стационарный)	1600	1570	1520	1500	1440	1360	1280
OptiMat D1600, А (выдвижной)	1440	1410	1370	1350	1300	1225	1150

2.5 Выключатели изготавливаются стационарного и выдвижного исполнения.

Габаритные, установочные и присоединительные размеры приведены:

- для стационарного исполнения на рисунках 1 - 6;
- для выдвижного исполнения на рисунках 7 - 10.

2.6 Масса выключателя без дополнительных устройств:

- стационарного исполнения не более 17 кг,
- выдвижного исполнения не более 48,5 кг.

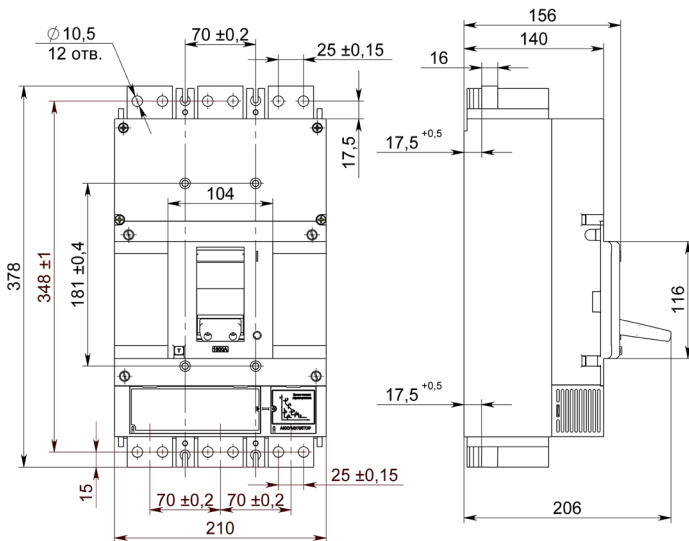


Рисунок 1 - Габаритные, установочные и присоединительные размеры стационарных выключателей

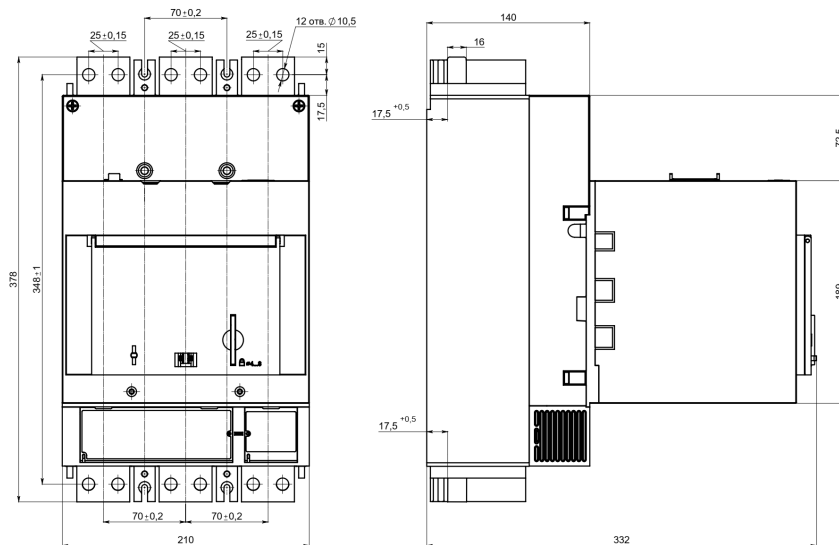


Рисунок 2 - Габаритные, установочные и присоединительные размеры стационарных выключателей с приводом двигательным

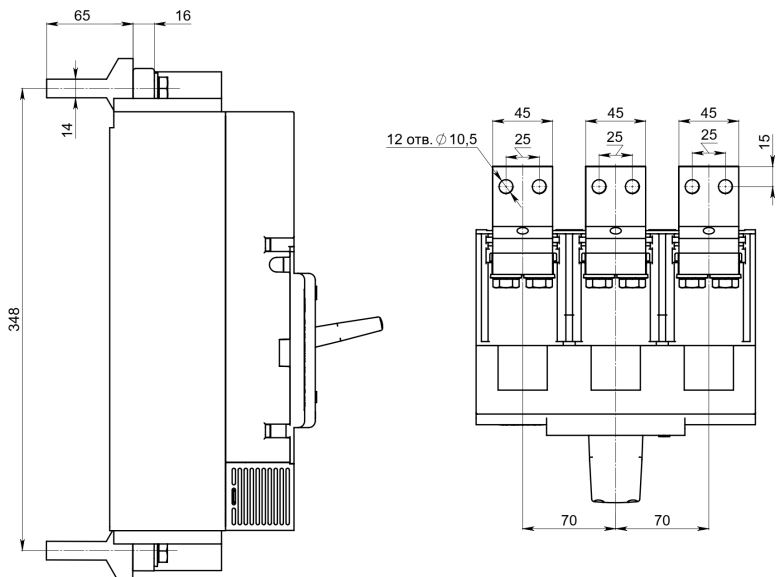


Рисунок 3 - Габаритные, установочные и присоединительные размеры стационарных выключателей с выводами для заднего присоединения (расположение выводов горизонтальное)

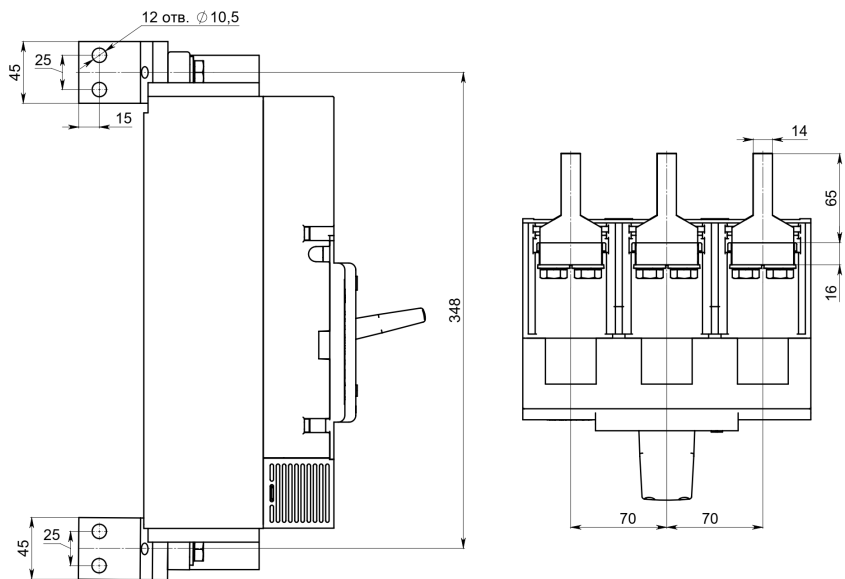


Рисунок 4 - Габаритные, установочные и присоединительные размеры стационарных выключателей с выводами для заднего присоединения (расположение выводов вертикальное)

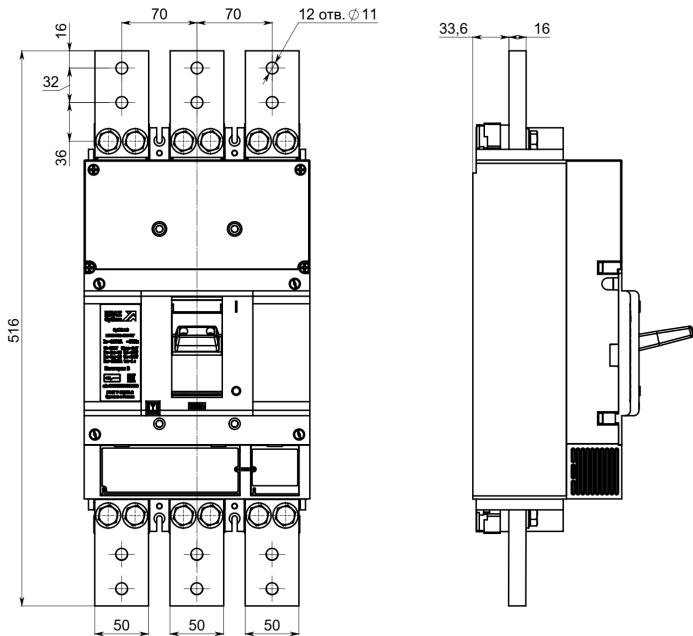


Рисунок 5 - Габаритные, установочные и присоединительные размеры стационарных выключателей с удлинителями полюсов

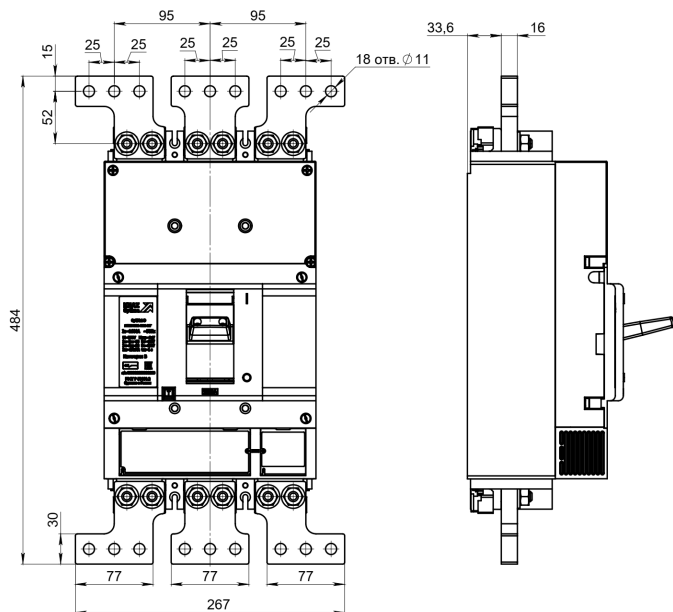


Рисунок 6 - Габаритные, установочные и присоединительные размеры стационарных выключателей с расширителями полюсов

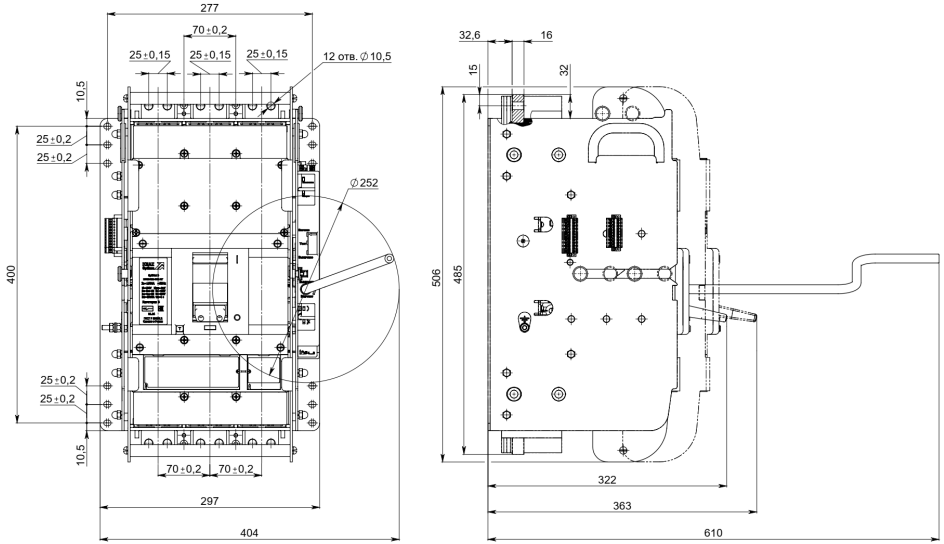


Рисунок 7 - Габаритные, установочные и присоединительные размеры выключателей выдвижного исполнения

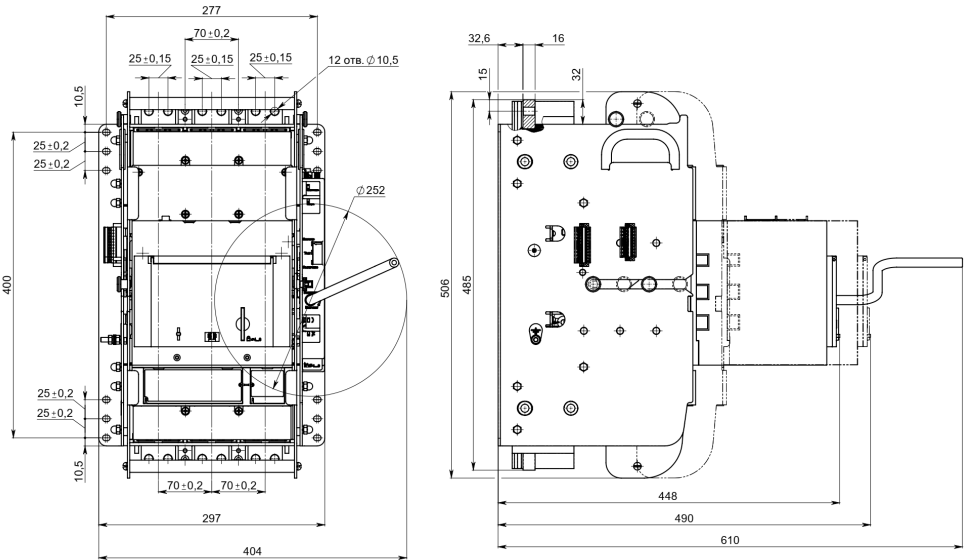


Рисунок 8 - Габаритные, установочные и присоединительные размеры выключателей выдвижного исполнения с приводом двигательным

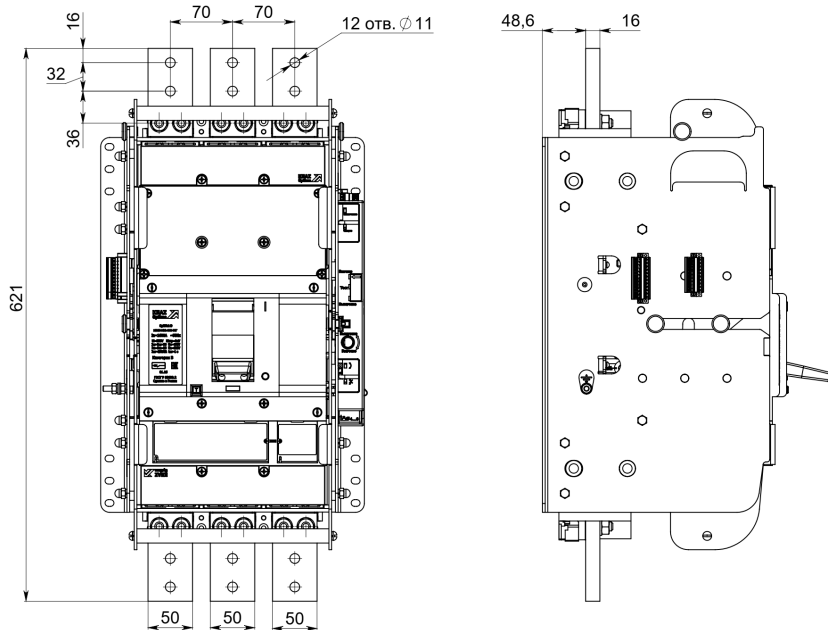


Рисунок 9 - Габаритные, установочные и присоединительные размеры выключателей выдвижного исполнения с удлинителями полюсов

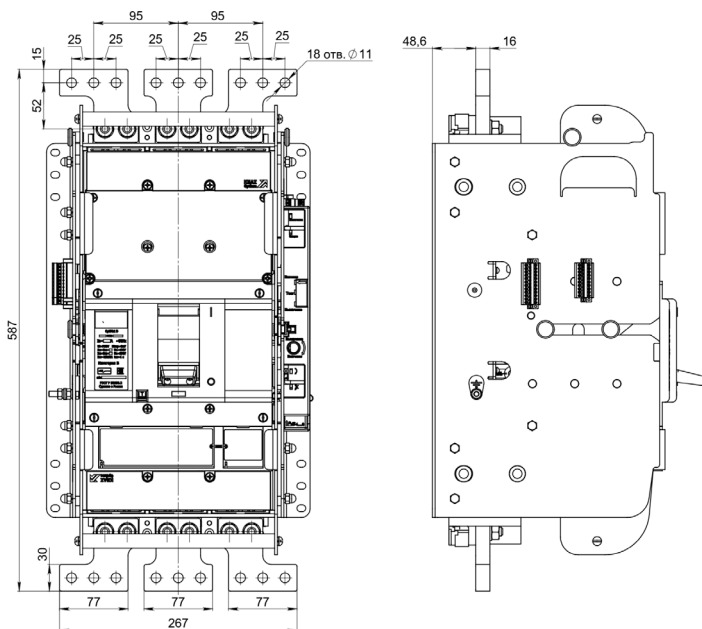
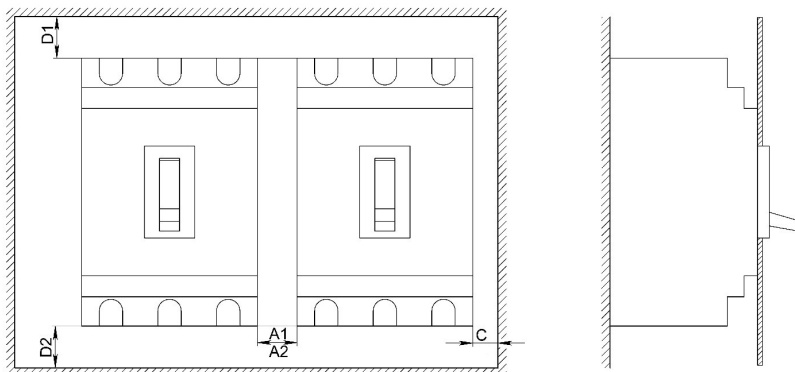


Рисунок 10 - Габаритные, установочные и присоединительные размеры выключателей выдвижного исполнения с расширителями полюсов

2.7 Минимально допустимые расстояния от выключателей до металлических частей приведены на рисунке 11.



Автоматический выключатель OptiMat D		Размеры (мм)				
		C	D1	D2	A1 ¹⁾	A2 ²⁾
800, 1000, 1250, 1600А	400-690 В	15	100	35	0	15
¹⁾ при наличии клеммных крышек; ²⁾ без клеммных крышек.						

Рисунок 11 - Автоматические выключатели OptiMat D800, OptiMat D1000, OptiMat D1250, OptiMat D1600

2.8 Дополнительные устройства

Дополнительные устройства заказываются отдельно и устанавливаются потребителем самостоятельно в соответствии с инструкцией по монтажу ГЖИК.641353.077ИМ.

Выключатели имеют следующие дополнительные устройства:

- независимый расцепитель (НР OptiMat D);
- минимальный расцепитель (МР OptiMat D);
- вспомогательные контакты (ВК OptiMat D).

Дополнительные устройства допускают присоединение двух проводников сечением до 1,5 мм².

2.8.1 Независимый расцепитель

Независимый расцепитель предназначен для дистанционного отключения выключателя. Применяется в цепях управления постоянного и переменного тока частоты 50 Гц. Обеспечивает отключение выключателя при подаче напряжения от 0,7 до 1,1 номинального значения.

Износостойкость независимого расцепителя не менее 2000 циклов включения-отключения.

Независимый расцепитель изготавливается на номинальные напряжения: 48, 110, 230 и 400 В переменного тока частоты 50 Гц и 24, 48, 110, 220 В постоянного тока.

Номинальный режим работы независимого расцепителя – кратковременный.

Мощность, потребляемая независимым расцепителем, не превышает 30 Вт.

2.8.2 Минимальный расцепитель

Минимальный расцепитель предназначен для отключения автоматического выключателя, а также препятствует его включению при снижении управляющего напряжения ниже 0,7 номинального. Диапазон рабочих напряжений от 0,85 до 1,1 номинального значения. Применяется в цепях управления постоянного и переменного тока частоты 50 Гц.

Износостойкость минимального расцепителя не менее 2000 циклов включения-отключения.

Минимальный расцепитель изготавливается на номинальные напряжения: 48, 110, 230 и 400 В переменного тока частотой 50 Гц и 48, 110, 220 В постоянного тока.

Номинальный режим работы минимального расцепителя – продолжительный.
Мощность, потребляемая минимальным расцепителем, не превышает 6 Вт.

2.8.3 Вспомогательные контакты

Вспомогательные контакты предназначены для сигнализации состояния выключателя. Вспомогательные контакты единой конструктивной модели устанавливаются в гнезда крышки. Схема гнезд, в которые устанавливаются вспомогательные контакты, а также независимый или минимальный расцепители приведена на рисунке 12.

Износостойкость вспомогательных контактов не менее 10000 циклов включения-отключения.

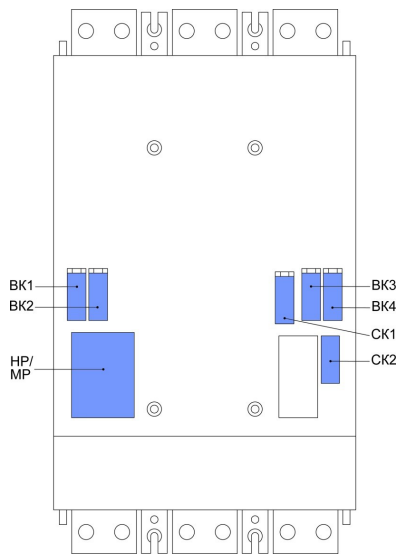


Рисунок 12 – Схема расположения гнезд под вспомогательные контакты, независимый или минимальный расцепители

Функции, выполняемые вспомогательными контактами в зависимости от гнезда крышки, в которые они установлены:

BK1, BK2, BK3, BK4 – сигнализация о коммутационном положении главных контактов (замкнуты/разомкнуты);

СК1 – сигнализация об отключении выключателя с расцеплением механизма вследствие:

- срабатывания расцепителя максимального тока (аварийное отключение);
- срабатывания независимого или минимального расцепителя;
- нажатия кнопки тестирования;

СК2 – сигнализация об отключении выключателя вследствие срабатывания расцепителя максимального тока (только аварийное отключение).

Вспомогательные контакты соответствуют ГОСТ IEC 60947-5-1. Форма контактного элемента «С» – контактный элемент одинарного разрыва с тремя выводами на два направления (переключающие контакты с общей точкой).

Номинальное напряжение изоляции(U_i), В – 500.

Номинальное напряжение (U_c):

- 400 В переменного тока частоты 50 Гц;
- 250 В постоянного тока.

Условный тепловой ток (I_{th}), А: - 6.

Минимальная нагрузка 100 мА при 24 В.

Категории применения:

- AC – 15 на переменном токе;
- DC – 13 на постоянном токе.

Номинальные рабочие токи (I_c) при различных напряжениях (U_c) приведены в таблице 4.

Таблица 4

Номинальное напряжение (U_c), В	Переменный ток					Постоянный ток			
	24	48	110	230	400	24	48	110	230
Номинальный рабочий ток (I_c), А	6	6	5	4	2	3	1,5	0,5	0,2

Принципиальная электрическая схема выключателя с дополнительными устройствами представлена на рисунке 13.

На схеме приведено максимально возможное количество вспомогательных контактов и расцепителей напряжения. Схема приведена в коммутационном положении выключателя «отключено».

Обозначения, принятые в схеме:

MR – полупроводниковый максимальный расцепитель тока;

MP – минимальный расцепитель;

НР – независимый расцепитель;

ИР – исполнительный расцепитель;

ВК1, ВК2 – контакты сигнализации коммутационного положения главных контактов выключателя (замкнуты/разомкнуты);

СК1 – контакты сигнализации расцепления механизма выключателя как при рабочих режимах, так и при аварийном отключении;

СК2 – контакт сигнализации расцепления механизма выключателя (только аварийное отключение).

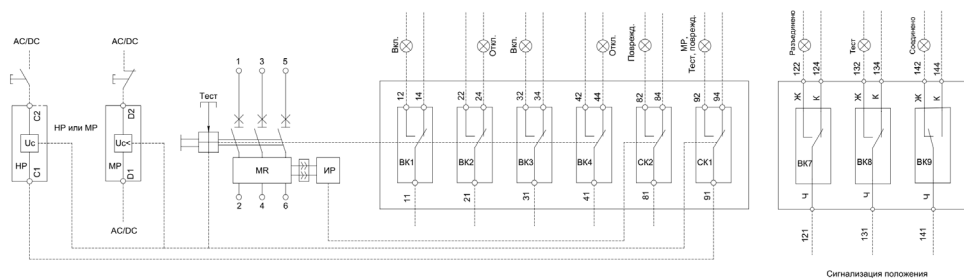


Рисунок 13 – Принципиальная электрическая схема выключателей с дополнительными устройствами

Принципиальная электрическая схема выдвигного исполнения с установленными контактами сигнализации положения выключателя в корзине представлена на рисунке 14.

Схема приведена в положении выключателя в корзине «вквачено».

Цветовая маркировка провода согласно таблице 5.

Таблица 5

Буквенно-цифровая	Цветовая	
	Обозначение	Цвет провода
121, 131, 141	Ч	Черный
122, 132, 142	Ж	Желтый
124, 134, 144	К	Красный

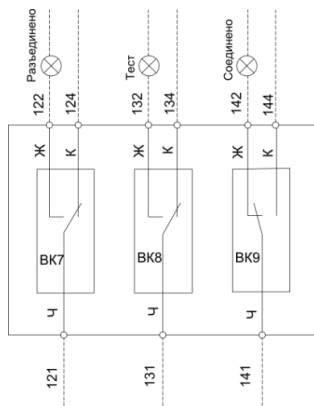


Рисунок 14 – Принципиальная электрическая схема корзины выдвижного исполнения с установленными контактами сигнализации

2.8.4 Выключатели стационарного исполнения допускают переднее и заднее присоединение медных и алюминиевых шин сечением от 3х50 до 2х(6х50) мм².

Выключатели выдвижного исполнения допускают переднее присоединение медных и алюминиевых шин сечением от 3х50 до 2х(6х50) мм².

3 ТРЕБОВАНИЯ БЕЗОПАСНОСТИ

3.1 Конструкция выключателей соответствует требованиям ГОСТ 12.2.007.6, «Правилам устройства электроустановок» и обеспечивает условия эксплуатации, установленные в «Межотраслевых правилах по охране труда (правила безопасности) при эксплуатации электроустановок».

Усилие оперирования на ручке управления соответствует ГОСТ 12.2.007.0 и составляет не более 25 даН.

3.2 Пожарная безопасность выключателей обеспечивается как в нормальном, так и в аварийном режимах работы.

3.3 Класс защиты выключателя по способу защиты человека от поражения электрическим током по ГОСТ 12.2.007.0 – 0.

4 МОНТАЖ ВЫКЛЮЧАТЕЛЯ

Выключатели устанавливаются в помещениях, не содержащих взрывоопасные или разъедающие металл и изоляцию газы и пары, токопроводящую или взрывоопасную пыль в местах, защищенных от попадания брызг воды, капель масла и дополнительного нагрева от посторонних источников энергии.

Перед монтажом выключателя необходимо убедиться, что технические данные выключателя соответствуют заказу.

Рабочее положение выключателей в пространстве – вертикальное, знаком «I» (включено) – вверх. Выключатели допускается поворачивать в плоскости установки до 90° в любую сторону.

5 ПОДГОТОВКА ВЫКЛЮЧАТЕЛЯ К РАБОТЕ

Для проверки работоспособности выключателя необходимо вручную включить выключатель, а затем произвести операцию ручного расцепления механизма путём нажатия на кнопку «Тест».

Убедившись в том, что монтаж выполнен правильно, включите выключатель.

До этого подача напряжения запрещается!

Для включения выключателя, находящегося в расцепленном положении, необходимо произвести операцию взвода, для чего нужно ручку перевести до упора в сторону знака «О», а затем включить выключатель, переведя ручку в сторону знака «I».

6 ТЕХНИЧЕСКОЕ ОБСЛУЖИВАНИЕ

Выключатели рассчитаны для работы без ремонта и смены каких-либо частей. При неисправности подлежат замене.

Выключатели надо содержать в чистоте, чтобы на них не попадали вода, масло, эмульсии и т.п.

Периодически, не реже одного раза в год, выключатель нужно осматривать и, при необходимости, подтягивать винты крепления токоподводящих проводников.

После каждого отключения тока короткого замыкания нужно производить осмотр выключателя и, дополнительно, рекомендуется произвести 8-10 раз операцию «включение-отключение» без тока, затем произвести имитацию автоматического срабатывания выключателя путем нажатия на кнопку «Тест».

7 УСЛОВИЯ ЭКСПЛУАТАЦИИ

Выключатели предназначены для эксплуатации в следующих условиях:

7.1 Высота над уровнем моря до 2000 м.

7.2 Температура окружающего воздуха от минус 40 до 70 °С с учетом максимальных уставок номинального рабочего тока для различных значений температуры окружающей среды, приведенных в таблице 3 данного руководства, и при относительной влажности 98% при 25°С.

7.3 Окружающая среда должна быть невзрывоопасной, не содержащей газы, жидкости и пыль в концентрациях, нарушающих работу выключателей.

7.4 Место установки выключателя должно быть защищено от попадания воды, масла, эмульсии.

7.5 Номинальные рабочие значения механических воздействующих факторов по ГОСТ 30631 для группы М4. Номинальные рабочие значения механических воздействующих факторов для выключателей, установленных в составе железнодорожного подвижного состава, по ГОСТ 17516 для группы М25.

7.6 Сейсмостойкость выключателей соответствует требованиям ДТЗ,4 по ГОСТ 30546.1 (до 9 баллов по MSK-64 при уровнях установки до 70 м над нулевой отметкой).

7.7 В части ЭМС выключатель соответствует требованиям ГОСТ Р 50030.2 (Приложения F и J) для условий внешней среды В; выключатель, установленный в составе железнодорожного подвижного состава – ГОСТ 33436.3-2-2015 (раздел 5).

8 ТРАНСПОРТИРОВАНИЕ И ХРАНЕНИЕ

Условия хранения и транспортирования выключателей и допустимые сроки сохранности до ввода в эксплуатацию должны соответствовать указанным в таблице 5.

Транспортирование выключателей должно производиться крытым транспортом. При транспортировании выключателей в контейнерах допускается их перевозка открытым транспортом.

Транспортирование упакованных выключателей должно исключать возможность непосредственного воздействия на них атмосферных осадков и агрессивных сред.

Таблица 5

Виды поставок	Обозначение условий транспортирования в части воздействия		Обозначение условий хранения по ГОСТ 15150	Допустимые сроки со-храняемости в упаковке изготовителя, годы
	механических факторов по ГОСТ 23216	климатических факторов по ГОСТ 15150		
1. Внутри страны (кроме районов Крайнего Севера и труднодоступных по ГОСТ 15846).	С	5 (ОЖ4)	2 (С)	2
2. Внутри страны в районы Крайнего Севера и труднодо-ступные по ГОСТ 15846.	Ж	5 (ОЖ4)	2 (С)	2
3. Экспортные в макроклима-тические районы с умеренным климатом.	С	5 (ОЖ4)	2 (С)	2

9 СВЕДЕНИЯ О РЕАЛИЗАЦИИ

Выключатели не имеют ограничений по реализации.



АО «КЭАЗ»
Россия, 305000, Курск, ул. Луначарского, 8



ПАСПОРТ ВЫКЛЮЧАТЕЛИ АВТОМАТИЧЕСКИЕ ТИПА OptiMat D800, OptiMat D1000, OptiMat D1250, OptiMat D1600

Основные сведения об изделии и технические данные

Выключатель автоматический

OptiMat D800- MR2;
OptiMat D1000- MR2;
OptiMat D1250- MR2;
OptiMat D1600- MR2.

Исполнения:

- стационарное;
- выдвигное.

Номинальный ток выключателя (In)*: – 800, 1000, 1250, 1600А;

Номинальное рабочее напряжение (Ue)*: – переменного тока 690, 400В частоты 50, 60Гц;

Вместе с выключателями серии OptiMat D можно использовать дополнительные механизмы, устройства и аксессуары, представленные в таблице 7 (приобретаются дополнительно).

Комплектность

- | | |
|---------------------------------------|---------|
| 1. Выключатель | - 1 шт. |
| 2. Межполюсные перегородки | - 4 шт. |
| 3. Руководство по эксплуатации | - 1 шт. |
| 4. Инструкция по монтажу выключателей | - 1 шт. |
| 5. Комплект для монтажа | - 1 шт. |

Гарантийные обязательства

Изготовитель гарантирует соответствие характеристик выключателей техническим условиям при соблюдении потребителем условий транспортирования, хранения, монтажа и эксплуатации.

Назначенный срок службы – 10 лет.

Гарантийный срок устанавливается 5 лет со дня ввода выключателей в эксплуатацию, при числе циклов коммутационной и механической износостойкости, не превышающих указанных в технических условиях, но не более 6 лет с момента изготовления.

Примечание – Вследствие постоянной работы по усовершенствованию существующей конструкции может быть некоторое несоответствие между описанием и изделием.

Сведения об утилизации

Выключатель после окончания срока службы подлежит разборке и передаче организациям, которые перерабатывают черные и цветные металлы.

Опасных для здоровья людей и окружающей среды веществ и материалов в конструкции выключателя нет.

Содержание драгоценных металлов

Содержание серебра:

Выключатель автоматический OptiMat D800 – 40 г

Выключатель автоматический OptiMat D1000 – 40 г

Выключатель автоматический OptiMat D1250 – 40 г

Выключатель автоматический OptiMat D1600 – 40 г

Вспомогательные контакты ВК OptiMat D – 0,1900 г

Таблица 7

Аксессуары OptiMat D1600	Общепромышленное исполнение, УХЛЗ	Исполнение для РЖД, УХЛЗ-РЖД
Комплект контактов вспомогательных ВК/СК1/СК2-OptiMat D-4шт.	143490	303537
Контакт вспомогательный ВК/СК1/СК2-OptiMat D	314967	По запросу
Расцепитель независимый OptiMat D800, D1000, D1250, D1600-220DC/230AC	281764	303550
Привод двигательный OptiMat D800, D1000, D1250, D1600-230AC-УЗ	250716	303545
Крышка клеммная OptiMat D800, D1000, D1250, D1600-2шт.	298993	По запросу
Расширители полюсов OptiMat D800, D1000, D1250, D1600-3 шт.	294399	По запросу
Комплект для заднего присоединения OptiMat D800, D1000, D1250, D1600-3 шт.	272308	По запросу
Удлинитель полюсов OptiMat D800, D1000, D1250, D1600-УХЛЗ-длинный-3 шт	294400	По запросу

СВИДЕТЕЛЬСТВО О ПРИЕМКЕ

Автоматический выключатель OptiMat D соответствует ТУ3422-062-05758109-2015 и признан годным к эксплуатации.

Дату изготовления _____

Технический контроль произведен_____



Россия, 305000, г. Курск, ул. Луначарского, 8