

Руководство по эксплуатации
ГЖИК.674152.002 РЭ
(совмещенное с паспортом)

**ВЫКЛЮЧАТЕЛИ
ВАКУУМНЫЕ
СЕРИИ**

OptiMat ВВ

KEAZ
Optima 

Россия, 305000, г. Курск, ул. Луначарского, 8

ПЕРЕЧЕНЬ ОБОЗНАЧЕНИЙ И СОКРАЩЕНИЙ, ИСПОЛЬЗУЕМЫХ В ДОКУМЕНТЕ:

АПВ	Автоматическое повторное включение
БАВ	Блокировка автономного включения
БК	Контакт блокировки выключателя для операции В
БУ	Блок управления вакуумным выключателем OptiMat BU
ВВ	Выключатель вакуумный OptiMat ВВ
ВДК	Вакуумная дугогасительная камера
В, О	Коммутационные операции: «включение» (В) или «отключение» (О)
ВО, ОВ	Коммутационные циклы (комбинации операций О и В без временной задержки)
НЗ	Нормально замкнутый контакт
НР	Нормально разомкнутый контакт
КЗ	Короткое замыкание
КМ	Комплект монтажный выключателя вакуумного OptiMat ВВ
КРУ	Комплектное распределительное устройство
КСО	Камера стационарная одностороннего обслуживания
ОП	Оперативное питание
ОПН	Ограничитель перенапряжений нелинейный
ПТЭУ	Правила по охране труда при эксплуатации электроустановок
ПТЭЭП	Правила технической эксплуатации электроустановок потребителей
ПУЭ	Правила устройства электроустановок
РЗА	Релейная защита и автоматика
РИ	Резервный источник питания

Настоящее руководство по эксплуатации предназначено для изучения обслуживающим персоналом технических характеристик, конструктивных особенностей и правил эксплуатации выключателя вакуумного OptiMat ВВ.

Руководство содержит технические характеристики, перечень условий применения ВВ, сведения об устройстве ВВ, принципе работы и маркировке, указания мер безопасности, правила подготовки к работе и технического обслуживания, а также требования по хранению, транспортированию и утилизации.

При изучении и эксплуатации ВВ необходимо дополнительно руководствоваться документом ГЖИК.468332.001 РЭ «Блоки управления OptiMat BU выключателем вакуумным OptiMat ВВ».

При работе с ВВ должны соблюдаться действующие ПОТЭЭ, ПТЭЭП, ПУЭ.

Работы по проверке технического состояния, ремонту, настройке и техническому обслуживанию ВВ должны выполняться лицами, имеющими допуск к соответствующим видам работ по ПТЭЭП и правилам техники безопасности в электроустановках напряжением свыше 1000 В, изучившие настоящее руководство и руководство по эксплуатации ВВ.

Установку и монтаж ВВ должны производить только специально уполномоченные лица с допуском по электробезопасности для работы в электроустановках свыше 1000 В после ознакомления с руководством по эксплуатации.

Предприятие-изготовитель постоянно проводит работы по совершенствованию устройства и технологии изготовления ВВ, поэтому в их конструкцию могут быть внесены изменения, направленные на улучшение характеристик, не отраженные в настоящем руководстве.

1 НАЗНАЧЕНИЕ

1.1 ВВ предназначены для работы в нормальных и аварийных режимах в электрических сетях переменного тока частоты 50 Гц с номинальным напряжением 10 кВ и номинальным значением тока до 1000 А в системах с изолированной и заземленной нейтралью.

1.2 ВВ предназначены для вновь разрабатываемых шкафов КРУ и КСО, для ретрофита (реконструкции) КРУ и КСО, находящихся в эксплуатации, а также для применения в других устройствах, осуществляющих распределение и потребление электрической энергии во всех отраслях народного хозяйства.

1.3 ВВ выпускают в соответствии с ТУ 3414-068-11821941-2014. ВВ соответствует требованиям ГОСТ Р 52565.

1.4 Управление ВВ осуществляется при помощи БУ соответствующего исполнения, выпускаемого согласно ТУ 3414-068-11821941-2014. БУ выполнены в виде отдельного модуля и входят в комплект поставки ВВ.

1.5 Структура условного обозначения ВВ представлена на рисунке 1.

1.6 Пример условного обозначения в технических документах ВВ на номинальное напряжение 10 кВ, номинальным током отключения 20 кА, номинальным током 1000 А, климатического исполнения У, категории размещения 2, конструктивного исполнения 1, с межполюсным расстоянием 180 мм, базовой разработки:

OptiMat ВВ-10 - 20/ 1000- У2-120.

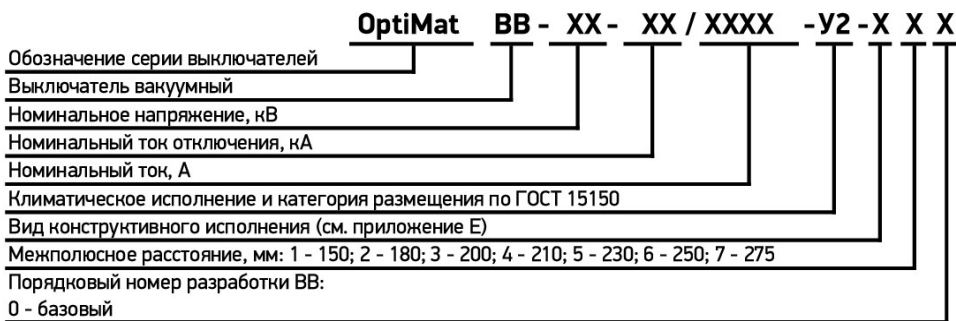


Рисунок 1 – Структура условного обозначения ВВ

1.7 Структура условного обозначения БУ представлена на рисунке 2.

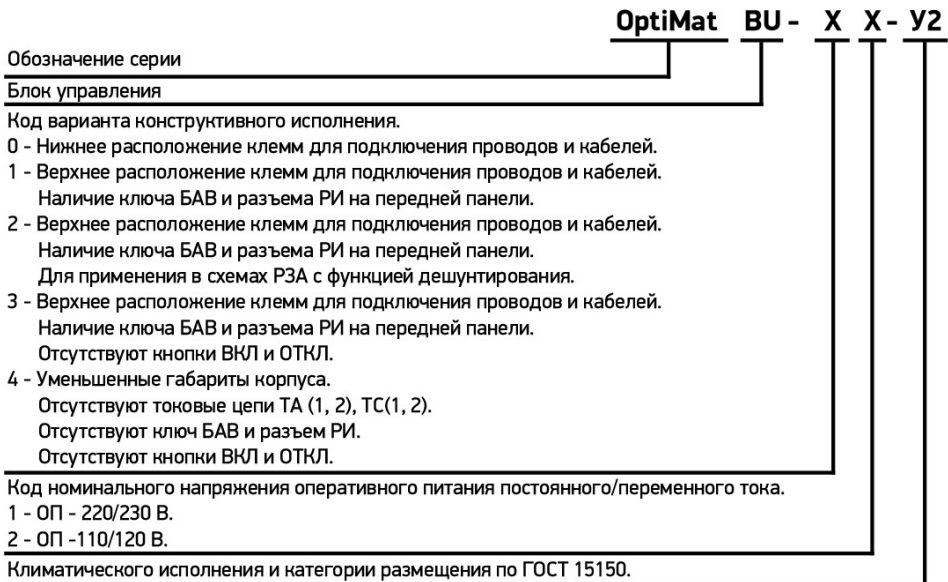


Рисунок 2 – Структура условного обозначения БУ

1.8 Пример условного обозначения БУ в комплекте поставки ВВ, номинальным напряжением ОП 230 В переменного тока, климатического исполнения У, категории размещения 2 по ГОСТ 15150, варианта конструктивного исполнения 1: **Блок управления OptiMat BU-11-У2.**

2 ТЕХНИЧЕСКИЕ ХАРАКТЕРИСТИКИ

2.1 Основные параметры и характеристики исполнений ВВ приведены в таблице 1.

Таблица 1 – Основные параметры и характеристики ВВ

Наименование параметра (характеристики)	Значение параметра
1 Номинальное напряжение ВВ Уном, кВ	10
2 Наибольшее рабочее напряжение ВВ Ун.р, кВ	12
3 Номинальный ток ВВ Iном, А	630 800 1000
4 Номинальный ток отключения ВВ Iо.ном, кА	20
5 Ток электродинамической стойкости (пик кратковременного выдерживаемого тока, наибольший пик) i_d кА, не менее	51
6 Ток термической стойкости (кратковременно выдерживаемый ток, среднеквадратичное значение тока за время его протекания) I_t (тк.з=3 с), кА	20
7 Нормированное значение относительного содержания апериодической составляющей в токе отключения β_n , %	35
8 Диапазон номинальных напряжений вспомогательных цепей ВВ, Увсп, В: - для переменного тока - для постоянного тока	от 24 до 230 от 24 до 220
9 Диапазон напряжений на входах управления (вход включение, вход отключение БУ) (постоянного или переменного тока), В	от 20 до 270
10 Номинальное напряжение цепей управления: оперативного питания БУ Уп.ном, постоянного тока / переменного тока, В и цепей управления (по п.9) ^{1), 2)} : БУ конструктивного исполнения -X1 БУ конструктивного исполнения -X2	220/230 110/120
11 Диапазон напряжения ОП, % от Уп.ном	от 65 до 120
12 Собственное / полное время отключения $t_{o.c}$ / $t_{o.p}$, с, не более	0,025/0,040
13 Собственное время включения ВВ, тв.с, с, не более	0,035
14 Время, в течение которого можно совершить отключение/включение ВВ после исчезновения напряжения ОП, ч, не менее	48/24
15 Ход контактов главных цепей, мм	от 6 до 8
16 Контактное давление (нажатие) главных контактов, Н, не менее	700
17 Разновременность замыкания главных контактов при включении, с, не более	0,004
18 Разновременность размыкания главных контактов при отключении, с, не более	0,003
1 Средняя скорость подвижной детали главного контакта при включении на расстоянии 3 мм до неподвижной детали главного контакта перед замыканием при Уп.ном, м/с	0,5 - 1,1
2 Средняя скорость подвижной детали главного контакта при отключении на расстоянии 3 мм до неподвижной детали главного контакта после размыкания, м/с	1,0 - 2,2
3 Дребезг главных контактов при включении, с, не более	0,003
4 Электрическое сопротивление главных цепей, мкОм, не более	45 42 39
5 Ток потребления БУ от ОП при выполнении операций В и О, А, не более	2
6 Ресурс ВВ по коммутационной стойкости при номинальном токе отключения, не менее: - при Iо.ном, операций О; - при Iо.ном, циклов ВО; - при Iном, циклов ВО.	50 40 50 000
7 Ресурс ВВ по механической стойкости N, не менее	50 000
8 Средний срок службы ВВ до списания Тсл.ср.сп, лет, не менее	30
9 Масса ВВ, кг, не более - межполюсное расстояние 150 мм; - межполюсное расстояние 180 мм; - межполюсное расстояние 200 мм; - межполюсное расстояние 210 мм; - межполюсное расстояние 230 мм; - межполюсное расстояние 250 мм; - межполюсное расстояние 275 мм;	34 35 38 39 40 41 42
10 Масса БУ, кг, не более	4,5

11 Габаритные, установочные и присоединительные размеры ВВ	Приложение А
12 Габаритные, установочные и присоединительные размеры БУ	См. рук. по эксплуатации OptiMat BU
¹⁾ Оперативное питание – напряжение на входе питания БУ, предназначенное для функционирования ВВ. ²⁾ Цепи управления ВВ – см. приложение Б	

2.2 Изоляция вспомогательных цепей, цепей управления (в т.ч. ОП), а также их элементов соответствует п. 6.2 ГОСТ Р 52565 и выдерживает согласно ГОСТ 1516.3 испытательное напряжение 2 кВ переменного тока частоты 50 Гц, в течение 1 мин, прикладываемое поочередно между:

- а) токоведущими и заземленными частями ВВ;
- б) токоведущими частями разных цепей;
- в) разомкнутыми контактами элементов одной и той же цепи.

Примечание – Цепи управления, вспомогательные цепи ВВ – см. приложение Б.

2.3 Изоляция главных цепей ВВ соответствует требованиям п. 6.2 ГОСТ Р 52565, и выдерживает согласно ГОСТ 1516.3:

а) в сухом состоянии испытательное напряжение полного грозового импульса 75 кВ при нормальных климатических условиях относительно земли и между фазами (контактами главных цепей);

б) в сухом состоянии испытательное напряжение 42 кВ переменного тока частоты 50 Гц, в течение 1 мин относительно земли и между фазами (контактами главных цепей) согласно п. 8.3 ГОСТ 1516.3, при включенном и отключенном положении ВВ;

в) при росе испытательное напряжение 28 кВ переменного тока частоты 50 Гц, в течение 1 мин относительно земли и между фазами (контактами главных цепей) в соответствии с п. 4.13.2 ГОСТ 1516.3.

2.4 Основание корпуса ВВ имеет степень защиты оболочек не менее IP45 по ГОСТ 14254.

2.5 ВВ обеспечивает выполнение операций В, О и ВО, ОВ согласно п. 4.2.14, а также предусматривает возможность выполнения операции О путем ручного воздействия на элементы механизма привода ручного отключения.

2.6 ВВ соответствует требованиям к надежности п. 6.13 и 6.6.4 ГОСТ Р 52565.

2.7 Рабочее положение ВВ в пространстве – произвольное.

2.8 ВВ содержит 12 коммутирующих контактов для внешних вспомогательных цепей (шесть НЗ и шесть НР) для использования во внешних цепях управления и сигнализации, а также один дополнительный служебный НЗ контакт, используемый как указатель положения ВВ (замкнуто/разомкнуто).

2.9 Характеристики коммутирующих контактов соответствуют приведенным в таблице 2.

Таблица 2 – Характеристики коммутирующих контактов

Номинальное напряжение, В	Предельное напряжение, В	Номинальный ток, А	Предельный ток, А
230	250	3	5
120	250	3	5

2.10 Условия эксплуатации:

- климатическое исполнение и категория размещения У2 по ГОСТ 15150.
- верхнее значение температуры окружающего воздуха плюс 55 °С;
- нижнее значение температуры окружающего воздуха минус 45 °С;
- верхнее значение относительной влажности воздуха 100 % при температуре плюс 25 °С (с конденсацией влаги);
- верхнее значение атмосферного давления 106,7 кПа (800 мм рт.ст.);
- нижнее значение атмосферного давления 86,6 кПа (650 мм рт.ст.);
- атмосфера тип II (промышленная) по ГОСТ 15150.

2.11 По устойчивости к механическим внешним воздействующим факторам ВВ соответствуют группе М7 по ГОСТ 30631.

3 УСТРОЙСТВО И СОСТАВ ВВ

3.1 ВВ состоит из трех полюсов, которые жестко крепятся на верхней части корпуса ВВ (рисунок 3). Каждый полюс представляет собой сборную конструкцию из прочного электроизоляционного материала.

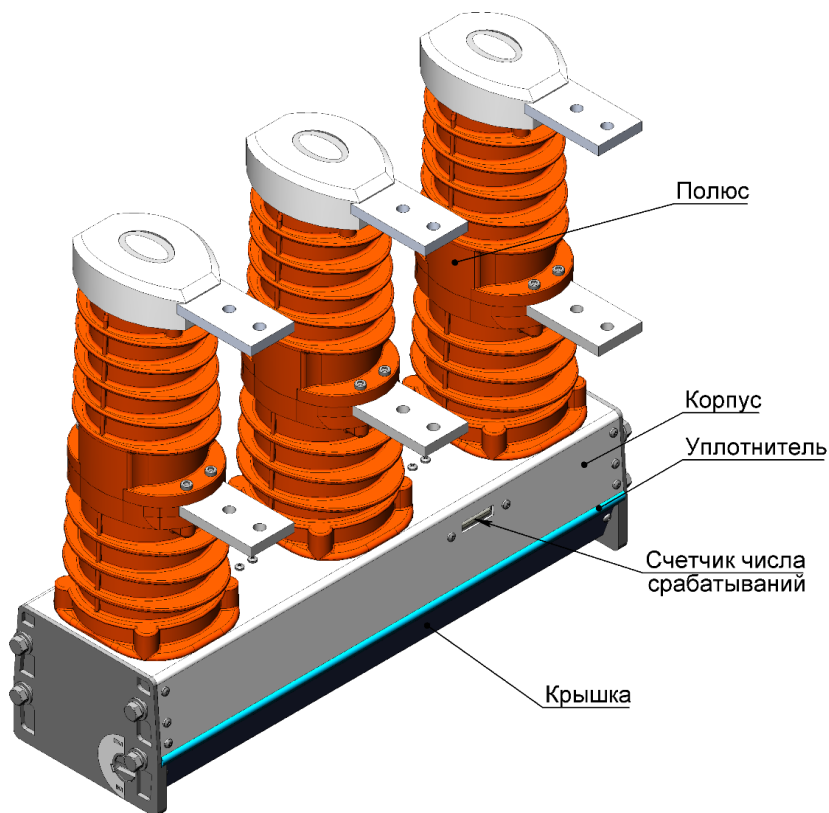


Рисунок 3 – Основные компоненты ВВ

3.2 Основные элементы конструкции ВВ приведены на рисунке 4. Внутри каждого полюса располагается основной исполнительный элемент ВВ – ВДК.

3.3 Внутри ВДК в вакууме располагаются коммутирующие контакты главных цепей ВВ. При отключении дуга гаснет при переходе тока через ноль. ВДК дополнительно покрывается эластичной изоляцией, выполненной по специальной технологии. Дополнительная изоляция надежно защищает ВДК и внутреннее пространство от поверхностного пробоя, а также от пыли и влаги.

3.4 Неподвижный контакт ВДК располагается в верхней части корпуса полюса и к нему жестко крепится верхняя шина. Подвижный контакт ВДК через гибкую связь соединен с нижней шиной и электроизоляционной тягой, которая механически связана с электромагнитным пружинным приводом с защелкой.

3.5 Все три привода располагаются внутри корпуса ВВ и находятся в одном из двух устойчивых положений:

- «отключено» - с фиксацией разомкнутого состояния контактов ВДК;
- «включено» - с фиксацией замкнутого состояния контактов ВДК

3.6 Верхняя шина и нижняя шина выполнены из меди, покрытой никелем согласно ГОСТ 8024.

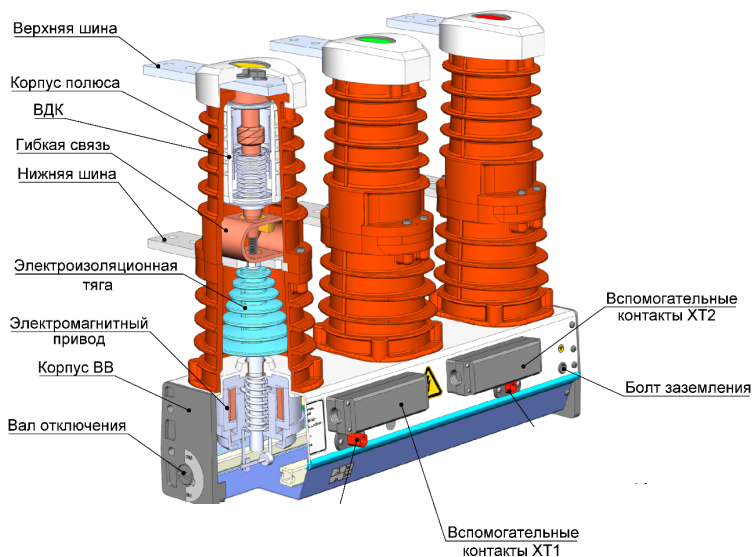


Рисунок 4 – Основные элементы конструкции ВВ

3.7 Синхронизация работы (включения-отключения) контактов главных цепей обеспечивается электрически (управляются одним импульсом тока) и механически (валом синхронизации). Вал синхронизации обеспечивает синхронность перемещения подвижных контактов всех трех полюсов при включении и отключении, защищает ВВ от неполнофазных переключений.

3.8 Вал синхронизации через рычажные механизмы обеспечивает:

- управление работой вспомогательных контактов ВВ;
- движение толкателя для подключения механических блокировок;
- синхронный поворот вала отключения;
- индикацию состояния ВВ «включено» и «отключено».

3.9 Вал отключения обеспечивает надежное отключение ВВ в ситуациях, когда необходимо выполнить операцию вручную, в том числе в аварийных режимах. Вал отключения воздействует непосредственно на электромагнитные приводы и не требует приложения чрезмерных усилий, несмотря на то, что защелка обладает повышенным усилием удержания механизма поджатия подвижных контактов, исключая самопроизвольное отключение ВВ в условиях повышенной вибрации, случайных ударов и т.п. Вал отключения механически связан с толкателем для подключения комплекта монтажного (рисунки 4 и Ж.2).

3.10 На торцах вала отключения предусмотрены пазы для установки комплекта монтажного. В процессе работы вал отключения поворачивается синхронно с валом синхронизации и соответственно однозначно определяет положение контактов ВВ. Это свойство может быть использовано, например, при реконструкции некоторых типов КСО и КРУ, где традиционно индикатором положения контактов ВВ является положение кнопки ручного отключения.

3.11 Счетчик числа срабатываний располагается в корпусе ВВ (рисунок 4)

3.12 Корпус ВВ снизу закрывается металлической крышкой с уплотнителями.

3.13 ВВ имеет указатель включенного и отключенного положений. Указателем являются толкатели, см. вид В и Г в приложении Г.

3.14 ВВ выпускают в конструктивных исполнениях, отличающихся расположением верхних и нижних шин. Конструктивные особенности исполнений ВВ представлены в таблице Е.1.

3.15 Маркировка и пломбирование

3.15.1 На корпусе ВВ прикреплена табличка (шильдик), содержащая следующую информацию в соответствии с п. 6.15.1 ГОСТ Р 52565:

- а) товарный знак предприятия-изготовителя;
 - б) наименование и тип изделия (Выключатель вакуумный);
 - в) обозначение типа ВВ в соответствии со структурой обозначения по рисунку 1;
 - г) обозначение климатического исполнения и категории размещения по ГОСТ 15150;
 - д) заводской номер по системе нумерации предприятия-изготовителя;
 - е) номинальное напряжение в киловольтах;
 - ж) номинальный ток в амперах;
 - з) номинальный ток отключения в килоамперах;
 - и) обозначение документов, в соответствии с которыми изготовлен выключатель;
 - к) масса ВВ в килограммах;
 - л) месяц и год изготовления.
- 3.15.2 ВВ опломбированы номерными пломбами-наклейками. Места расположения пломб показаны в Приложении В.

4 ИСПОЛЬЗОВАНИЕ ПО НАЗНАЧЕНИЮ

4.1 Эксплуатационные ограничения

4.1.1 Перед применением, установкой и эксплуатацией ВВ по назначению необходимо ознакомиться с технической документацией из комплекта поставки. Персонал, не ознакомленный с устройством и принципом действия ВВ, не изучивший настоящее руководство по эксплуатации, а также руководство по эксплуатации на БУ, к выполнению работ не допускается.

4.1.2 При хранении и транспортировании ВВ находится во включенном состоянии.

4.1.3 Если в процессе эксплуатации сопротивление главных цепей ВВ значительно увеличится, то необходимо определить причину его увеличения.

4.1.4 При увеличении электрического сопротивления главных цепей не более чем в два раза относительно максимально нормируемого значения, дальнейшая эксплуатация ВВ разрешена только при условии, что фактическая величина тока не превышает значения, вычисленного по формуле:

$$I_{\Phi} < I_{\text{ном}} \sqrt{\frac{R_{\text{н}}}{R_{\Phi}}}$$

где I_{Φ} – фактическое значение тока;

$I_{\text{ном}}$ – номинальный ток ВВ (см. п. 3 таблицы 1);

R_{Φ} – фактическое значение электрического сопротивления главных цепей;

$R_{\text{н}}$ – нормированное значение электрического сопротивления главных цепей (см. п.22 таблицы 1).

ВНИМАНИЕ! В случае превышения электрического сопротивления главных цепей более чем в два раза относительно нормированного значения дальнейшая эксплуатация ВВ запрещена.

4.2 Работа ВВ

4.2.1 ВВ работает совместно с БУ.

4.2.2 Габаритные, установочные и присоединительные размеры ВВ приведены в приложении А.

4.2.3 Схема подключения ВВ к БУ приведена в приложении Б.

4.2.4 Работа БУ основана на накоплении электрического заряда в конденсаторах, которые разделены между собой на две секции: включения и отключения, с последующей передачей накопленной энергии на катушки электромагнитных приводов, установленных внутри корпуса ВВ.

4.2.5 Для того, чтобы БУ произвел одну из двух операций (включение или отключение), необходимо, чтобы конденсаторы соответствующей секции были заряжены до определенного уровня.

4.2.6 При отсутствии оперативного питания для подзарядки конденсаторов можно использовать РИ, например, аккумуляторную батарею, блок механизированного включения OptiMat BMV или вторичные обмотки токовых трансформаторов.

4.2.7 Для работы ВВ необходимо подключить оперативное напряжение постоянного или переменного тока от внешнего источника на входы ОП БУ. БУ в течение 4-8 с выполняет самотестирование и формирует индикацию состояния «Готов».

4.2.8 При обнаружении неисправности в процессе самотестирования на индикатор-

ной панели БУ засветится индикатор «Авария».

4.2.9 Операцию включения ВВ можно выполнить только из состояния «Отключено» и наоборот, операцию отключения ВВ можно выполнить только из состояния «Включено».

4.2.10 Операция включения может быть инициирована сухим контактом на БУ (контакты СКВ1, СКВ2), подачей напряжения 20-270 В постоянного или переменного тока на контакты ВВИ1, ВВИ2, или нажатием кнопки ВКЛ на БУ. При этом БУ формирует импульс тока соответствующей полярности, который подается на катушки электромагнитов ВВ, и все три привода ВВ срабатывают одновременно.

4.2.11 Операция отключения может быть инициирована сухим контактом на БУ (контакты СКО1, СКО2), подачей напряжения 20-270 В постоянного или переменного тока на контакты ОВИ1, ОВИ2, или нажатием кнопки ОТКЛ на БУ. При этом БУ формирует импульс тока соответствующей полярности, который подается на катушки электромагнитов ВВ, и все три привода ВВ срабатывают одновременно.

4.2.12 БУ обеспечивает возможность нормальной работы ВВ в широком диапазоне напряжений ОП и возможность совершения операций О и В при исчезновении ОП.

4.2.13 При полном и длительном отсутствии любого источника питания операцию О можно выполнить вручную путем поворота вала ручного отключения или нажатием на толкатель для подключения механизма ручного отключения (рисунок 4).

4.2.14 ВВ совместно с БУ обеспечивает выполнение операций и (или) их циклов:

- а) включение (В);
- б) отключение (О);
- в) включение-отключение (ВО), в том числе без преднамеренной выдержки времени между В и О;
- г) отключение-включение (О-тбт-В) при любой бесконтактной паузе, начиная от $t_{бт} = 0,3$ с;

д) цикл отключение-включение-отключение (О- тбт -ВО) с интервалами между операциями, согласно требованию перечислений, в) и г);

е) последовательность коммутационных операций с заданными интервалами между ними – в соответствии со следующими нормированными коммутационными циклами (п. 6.6.1.5 ГОСТ Р 52565):

- цикл1: О - 0,3 с – ВО-180 с – ВО;
- цикл 1а: О - 0,3 с – ВО -20 с – ВО;
- цикл 2: О -180 с –ВО -180 с – ВО.

ж) блокировку включения ВВ при разомкнутой цепи "блокировка" (контакты ОБК-БК блока управления);

з) блокировку включения ВВ при наличии команды О;

и) блокировку от повторного включения, когда команда «включение» остается поданной после автоматического отключения ВВ;

к) гальваническую развязку цепей управления от сети ОП;

л) индикацию состояния ВВ, готовность ВВ к выполнению операций («готов»), или аварийную ситуацию («авария»);

м) местное (ручное) управление работой ВВ кнопками на БУ (подробнее – см. руководство по эксплуатации БУ);

н) отключение ВВ в аварийном режиме (при отсутствии ОП) с использованием РИ напряжением от 12 до 24 В.

ВНИМАНИЕ! Режим работы при отсутствии ОП считается аварийным!

4.2.15 ВВ предусматривает возможность выполнения операции О путем ручного воздействия на толкатель для подключения комплекта монтажного или вал ручного отключения, см. рисунок Г.1.

4.3 Подготовка ВВ к использованию

ВНИМАНИЕ! Использовать верхние и нижние шины для подъема и перемещения ВВ запрещается!

4.3.1 При подготовке ВВ к использованию необходимо:

- проверить отсутствие повреждения упаковки;
- распаковать ВВ;
- проверить наличие и целостность пломб изготовителя (Приложение В).

ВНИМАНИЕ! Гарантийные обязательства прекращаются в случае нарушения целостности пломб!

- проверить соответствие маркировок ВВ данным заказа;
- проверить комплектность ВВ;

- произвести внешний осмотр ВВ, убедиться в отсутствии трещин, сколов и других повреждений элементов конструкции;
- протереть изоляционный корпус полюса, верхние и нижние шины ВВ сухой тканью без ворса;
- подготовить к работе БУ согласно указаний, приведенных в руководстве по эксплуатации БУ.

4.4 Подготовка ВВ к работе

4.4.1 Подготовка ВВ к работе включает в себя:

- проверку работоспособности;
- испытание изоляции главных цепей каждого полюса ВВ;
- проверку электрического сопротивления главных цепей полюсов ВВ.

4.4.2 Проверку работоспособности ВВ проводят после соединения ВВ с БУ кабелем из комплекта поставки согласно схеме, приведенной на рисунке Б.1. При отсутствии внешней блокировки для проверки работоспособности установить проволочную перемычку между выводами ОБК и БК на БУ. Произвести проверку работоспособности механизма ВВ, выполнив пять операций В, пять операций О и одну операцию ручного механического отключения. При этом контролировать состояние ВВ (включено или отключено) по положению толкателя, указанному на рисунке Г.1 вид В или вид Г.

4.4.3 Для проверки ручного механического отключения необходимо повернуть вал отключения по часовой стрелке примерно на 30°. При этом каждый полюс ВВ должен перейти в состояние «Отключено».

4.4.4 Проверку электрической прочности изоляции главных цепей полюсов выполняют с помощью специального оборудования для испытания изоляции, например, на аппарате испытания диэлектриков АИД-70.

4.4.5 Проверку электрической прочности изоляции выполняют переменным напряжением 38 или 42 кВ частотой 50 Гц (для ВВ, находящихся в эксплуатации 38 кВ), в течение 1 мин по методике, изложенной в эксплуатационной документации на испытательное оборудование. Подъем напряжения при испытании производится плавно в соответствии с ГОСТ 1516.2 п. 7.2.4.

4.4.6 При проверке электрической прочности изоляции в ВДК могут возникать разряды. В случаях многократного повторения разрядов внутри ВДК следует немного снизить испытательное напряжение (примерно на 0,5 кВ) и после прекращения разрядов и выдержки 15-20 с продолжить повышение напряжения до начала следующей серии разрядов, но не более 38 - 42 кВ.

ВНИМАНИЕ! При испытании электрической прочности изоляции главной цепи одноминутным испытательным напряжением от 32 до 42 кВ промышленной частоты выключатель становится источником неиспользуемого рентгеновского излучения.

4.4.7 Критерием работоспособности является отсутствие пробоя изоляции ВВ и выдерживание прикладываемых в процессе испытаний напряжений.

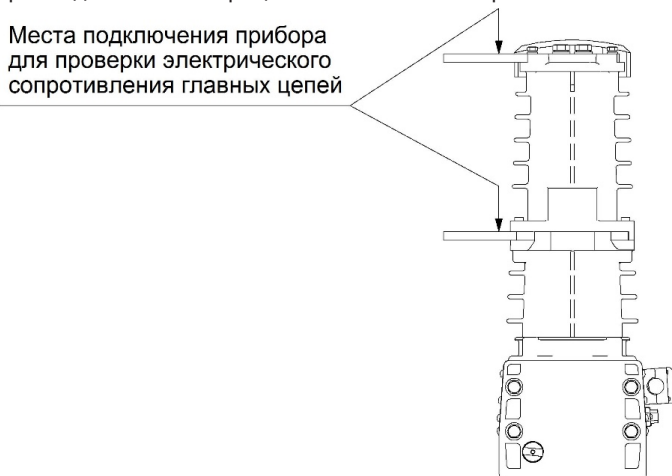


Рисунок 5 – Измерение переходного сопротивление главных цепей ВВ

4.4.10 Проверку электрического сопротивления главных цепей полюсов ВВ выполняют постоянным или выпрямленным током величиной не менее 50 А, но не более номинального, методом вольтметра - амперметра или прибором непосредственного измерения сопротивления (например, микроомметром МИКО-2.3 или МКИ-200) между выводами каждого полюса ВВ (рисунок 5), при замкнутом состоянии главных цепей полюсов ВВ. При этом электрическое сопротивление должно быть не более значений, указанных в таблице 1.

4.4.11 Если электрическое сопротивление главных цепей превышает указанное в таблице 1, то см. 4.1.4.

4.5 Монтаж ВВ

4.5.1 Перед установкой ВВ в КСО или выкатной элемент КРУ необходимо убедиться в том, что шинный и линейный разъединители в КСО или КРУ находятся в отключенном положении.

4.5.2 Отключить ВВ перед установкой в КРУ или КСО.

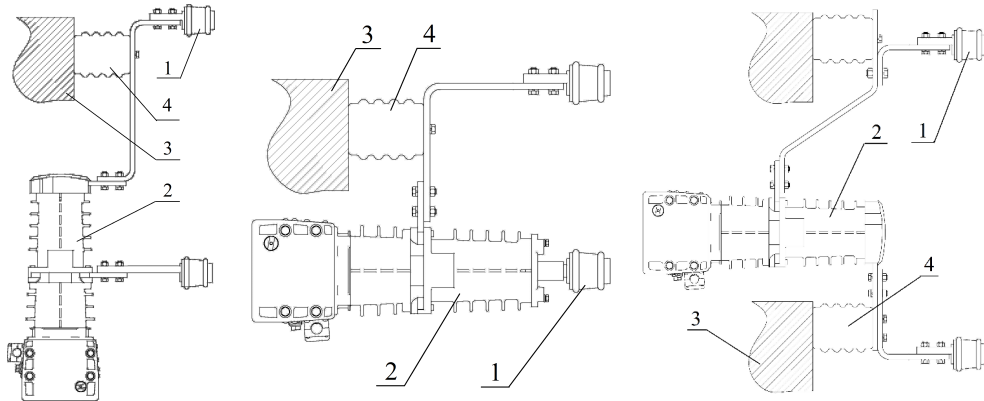
4.5.3 При установке ВВ в КРУ или КСО соблюдать требования настоящего раздела, а также требования ГОСТ 14693, ГОСТ 8024 и ГОСТ 1516.3.

4.5.4 Установка ВВ в КРУ и КСО должна выполняться по типовым проектам, либо по проектам, согласованным с производителем ВВ.

4.5.5 ВВ может устанавливаться в любом пространственном положении.

4.5.6 На торцевых крышках корпуса ВВ предусмотрены 8 отверстий с резьбой М10. Для установки ВВ в КСО или КРУ в монтажном комплекте предусмотрены два кронштейна, которые крепятся с помощью болтов к данным отверстиям. Момент затяжки болтов не более 30 Н·м.

4.5.7 При работе и проверке функционирования корпус ВВ должен быть заземлен при помощи болтового соединения (рисунок 4), обозначенного знаком «Заземление». Сечение заземляющего проводника выбирается исходя из требований ПУЭ.



1 – втычной контакт; 2 – ВВ; 3 – опорная поверхность; 4 – изолятор опорный.

Рисунок 6 – Типовые решения установки ВВ

4.5.8 При применении ВВ в цепи малонагруженных электродвигателей, сухих трансформаторов в устройствах электроснабжения предприятий необходима установка со стороны нагрузки ОПН по схеме «фаза-земля» для защиты от возможных коммутационных перенапряжений.

4.5.9 Для коммутации электропечных трансформаторов необходима установка ОПН по схеме «фаза-земля» и последовательных RC-цепочек.

4.5.10 Во всех других случаях установка средств защиты от перенапряжений не требуется.

4.5.11 Для установки ВВ в КСО или КРУ в АО «КЭАЗ» выпускаются монтажные комплекты, которые комплектуются в зависимости от типа КСО или КРУ и определяются заказчиком по опросному листу.

4.5.12 Примеры типовых решений установки ВВ в КРУ представлены на рисунке 6.

4.6 Монтаж ошиновки

4.6.1 При монтаже ошиновки шины ВВ не требуют дополнительной подготовки.

4.6.2 Для ошиновки необходимо использовать шины из меди марок ШМТ по ГОСТ 434 или из алюминия марки АД31Т по ГОСТ 15176.

4.6.3 Рекомендуемая схема ошиновки ВВ приведена в Приложении Д.

4.6.4 Требования к монтажу ошиновки ВВ:

- запрещено самостоятельно менять положение верхней шины ВВ (рисунок 4), при выборе исполнения ВВ необходимо руководствоваться приложением Е;
- статическое усилие, создаваемое ошиновкой на ВВ, должно быть не более значений, указанных на рисунке 7;
- необходимо обеспечить полное прилегание подводимых и отходящих шин к шинам главных цепей ВВ, при плохом контакте переходное сопротивление увеличивается, что приведет к перегреву шин;
- применяемые шины в КСО или КРУ должны выдерживать электродинамические нагрузки (силы), возникающие при токах, превышающих номинальный, например, при КЗ.

4.6.5 Электродинамические нагрузки (силы), возникающие при токах КЗ, компенсируют опорные изоляторы.

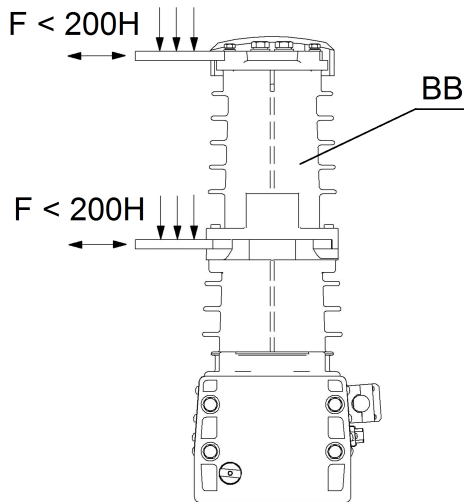


Рисунок 7 – Максимальное статическое усилие на шины ВВ

ВНИМАНИЕ! Длина шины от любого вывода ВВ до ближайшего опорного изолятора должна быть не более 500 мм.

4.6.6 Минимальное расстояние от неизолированных токоведущих частей КСО или выкатного элемента КРУ до заземленных конструкций, частей зданий и ограждений в свету должно соответствовать нормам, приведенным в ПУЭ и таблице 3.

Таблица 3 – Минимальное расстояние от неизолированных токоведущих частей до заземленных конструкций

Наименование расстояния	Номинальное напряжение, кВ		
	3	6	10
От токоведущих частей до заземленных конструкций и частей зданий, мм	65	90	120
Между шинами и (или) проводниками разных фаз, мм	70	100	130
От токоведущих частей до сплошных ограждений, мм	95	120	150
От токоведущих частей до сетчатых ограждений, мм	165	190	220

4.7 Организация блокировок и механизма ручного отключения

4.7.1 В распределительных устройствах используются электрическая и механическая блокировки.

4.7.2 Электрическая блокировка предназначена:

- для блокировки включения ВВ при наличии команды отключения;
- для блокировки включения ВВ при разомкнутой цепи ОБК-БК;

4.7.3 Входы ОБК и БК предназначены для подключения контактов внешней блокировки ВВ от несанкционированного включения. Контакт должен быть замкнут для штатной работы ВВ. При разомкнутом контакте включить ВВ невозможно.

4.7.4 Механическая блокировка предназначена:

- для блокировки управления разъединителями в ячейках стационарного типа в том случае, если ВВ находится во включенном состоянии;
- для блокировки перемещения выкатного элемента из рабочего положения в контрольное и обратно в ячейках с выкатными элементами, если ВВ находится во включенном состоянии.

4.7.5 КМ выключателя вакуумного OptiMat ВВ КМ-ХХ предназначен для применения в ячейках КРУ или КСО. Состав КМ, в зависимости от исполнения, приведен в таблице Ж.1. При этом следует соблюдать ряд ограничений:

- узлы устройства блокировки ячейки не должны оказывать постоянного механического воздействия на тягу комплекта монтажного;
- не должно быть затираний деталей механизмов комплекта монтажного.

4.7.6 Устройства механической блокировки присоединяются к толкателю, расположенному с левого края на лицевой панели ВВ (рисунок Г.1 Вид Г и рисунок 4).

4.7.7 Устройства механизма ручного отключения и механической блокировки присоединяются к ближайшему из торцов вала отключения (рисунок Г.1 вид А и вид Б), находящихся в отверстиях боковых крышек корпуса ВВ или к толкателю для подключения механизма ручного отключения.

4.7.8 Ручное отключение осуществляют при помощи нажатия на кнопку, выведенную на фасад ячейки, которая через тяги воздействует на вал отключения ВВ. Усилие на кнопке ручного отключения составляет 80 – 100 Н. Схема присоединения комплекта монтажного приведена в приложении Ж.

4.7.9 Присоединительные размеры к валу ручного отключения и толкателю для подключения комплекта монтажного указаны в Приложении Г.

4.7.10 Предприятие-изготовитель по заказам разрабатывает и изготавливает монтажные комплекты ВВ в любые типы КРУ и КСО.

4.8 Проверка работоспособности блокировок

4.8.1 После того, как весь механический и электрический монтаж в КСО или КРУ выполнен, необходимо проверить работоспособность блокировок.

4.8.2 Для проверки работоспособности блокировок необходимо выполнить следующие операции:

- кратковременно нажать кнопку ручного механического отключения на передней панели КРУ или КСО до отключения ВВ;
- заблокировать ВВ с помощью блокировок КСО или КРУ;
- нажать кнопку ВКЛ на передней панели БУ. При этом ВВ не должен включиться (блокировка включения при разомкнутой цепи "блокировка"). Состояние ВВ контролировать по положению толкателя механической блокировки (вид Г, Приложения Г);
- разблокировать ВВ с помощью блокировок КСО или КРУ;
- нажать кнопку ОТКЛ на передней панели БУ и, не отжимая ее, кратковременно нажать кнопку ВКЛ на передней панели БУ, отпустить кнопку ОТКЛ (блокировка включения при наличии команды отключения). При этом операция В не должна быть выполнена. Контролировать выполнение операции по индикатору положения В/О (рисунок 4);
- нажать кнопку ВКЛ на передней панели БУ и, не отжимая ее, кратковременно нажать кнопку ОТКЛ на передней панели БУ (блокировка повторного включения). При этом ВВ выполнит цикл ВО, а повторной операции В не должно быть. Состояние ВВ контролировать по индикации на БУ, должно остаться состояние ОТКЛ.

5 ТЕХНИЧЕСКОЕ ОБСЛУЖИВАНИЕ

5.1 ВВ не требуют проведения периодических (плановых) текущих, средних и капитальных ремонтов в течение всего срока службы.

5.2 Профилактический контроль технического состояния ВВ необходимо проводить в следующие сроки:

- при вводе в эксплуатацию;
- через 2 года после ввода в эксплуатацию;
- через каждые 5 лет в последующем.

5.3 В объем профилактического контроля входят:

- внешний осмотр ВВ;

- проверка работоспособности ВВ выполнением операций включения и отключения (пять циклов);

- измерение электрического сопротивления главных цепей и испытание электрической прочности изоляции. Напряжение при проведении испытания электрической прочности изоляции переменным одноминутным напряжением промышленной частоты рекомендуется устанавливать не более 90 % нормированного значения испытательного напряжения согласно ГОСТ 1516.3 п. 4.16.2 (не более 38 кВ).

5.4 ВВ должны проходить проверку работоспособности в соответствии с правилами технической эксплуатации или инструкциями по обслуживанию высоковольтной аппаратуры распределительных устройств.

5.5 Внеочередные осмотры ВВ производятся в случае нарушения работоспособности ВВ.

5.6 При обнаружении дефектов, препятствующих нормальной работе ВВ, находящихся в эксплуатации, или их повреждении, которые не могут быть устранены обслуживающим персоналом необходимо обратиться к региональным представительствам АО «КЭАЗ» для принятия необходимых мер.

6 МЕРЫ БЕЗОПАСНОСТИ

6.1 Корпуса ВВ и БУ должны быть заземлены с помощью медного неизолированного провода или шины.

6.2 Пусконаладочные работы, техническое обслуживание, осмотры выключателей стационарного исполнения должны производиться только при полном отсоединении их от главной цепи или при отключении главной цепи разъединителем.

6.3 По защите обслуживающего персонала ВВ относятся к классу защиты I по ГОСТ 12.2.007.0.

6.4 При испытании электрической прочности изоляции главных цепей может появляться слабое рентгеновское излучение. Защиту персонала от излучения следует проводить в соответствии с требованиями ГОСТ 12.2.007.0 (раздела 3), СанПиН 2.6.1.2748-10.

6.4.1 Расстояние от токоведущих частей до персонала должно быть не менее 7 м.

6.4.2 Допускается проводить испытания с защитным экраном, который должен быть установлен на расстоянии не менее 0,5 м от токоведущих шин, находящихся под испытательным напряжением.

6.4.3 Защитный экран должен быть изготовлен из стального листа толщиной не менее 4 мм или другого материала с эквивалентным ослаблением рентгеновского излучения, шириной 700 мм и высотой 1000 мм.

6.4.4 Если проверка электрической прочности изоляции главной цепи выполняется в ячейке, защитным экраном является оболочка ячейки.

6.5 Во всех случаях выявления отклонений от требований безопасности или их нарушений при эксплуатации работы с ВВ должны быть прекращены до устранения замеченных неисправностей или отклонений.

7 ТРАНСПОРТИРОВАНИЕ ХРАНЕНИЕ

7.1 ВВ до введения в эксплуатацию следует хранить в транспортной или потребительской таре (упаковке). ВВ хранят в закрытых помещениях при температуре от минус 50 до плюс 55 °С и верхнем значении относительной влажности воздуха 100 % при температуре 25 °С, при среднегодовом значении относительной влажности 75 % окружающего воздуха при температуре 15 °С при отсутствии в атмосфере агрессивных паров и газов.

Примечание – По специальному заказу упаковка ВВ обеспечивает условия хранения

5(ОЖ4) по ГОСТ 15150 при температуре от минус 50 до плюс 55 °С, верхнем значении относительной влажности воздуха 100 % при температуре 25 °С, под навесом, при отсутствии в атмосфере агрессивных паров и газов.

7.2 При хранении на стеллажах и полках (только в потребительской таре) ВВ должны быть расположены в вертикальном положении не более чем в два ряда и не ближе 0,5 м от отопительной системы.

7.3 Хранение ВВ без упаковки допустимо только в ремонтных мастерских в вертикальном положении в один ряд.

7.4 ВВ (включая комплект поставки) транспортируют в крытых железнодорожных вагонах, в герметизированных отапливаемых отсеках самолетов, автомобильным или водным транспортом, с защитой от дождя и снега. Условия транспортирования: С по ГОСТ 23216.

7.5 Условия транспортирования ВВ: в транспортной и потребительской таре при условиях тряски с ускорением не более 30 м/с² при частоте ударов от 80 до 120 в мин, при температуре окружающего воздуха от минус 50 до плюс 55 °С, верхнем значении относительной влажности воздуха 100 % при температуре 25 °С.

Примечание – По специальному заказу упаковка ВВ обеспечивает условия транспортирования 8 (ОЖ3) по ГОСТ 15150 при температуре от минус 50 до плюс 55 °С, верхнем значении относительной влажности воздуха 100 % при 25 °С, на открытом воздухе.

7.6 ВВ транспортируют в таре в вертикальном положении, не более двух рядов по вертикали. Во время транспортирования тара с ВВ должна быть надежно закреплена в вертикальном положении в соответствии с правилами, действующими на транспорте данного вида.

7.7 При транспортировании и погрузочно-разгрузочных работах тару с ВВ запрещается подвергать резким толчкам и ударам. Для подъема и перемещения необходимо использовать отверстия на боковых стенках тары и транспортные тележки.

7.8 Расстановка и крепление в транспортных средствах ВВ должны обеспечивать его устойчивое положение, исключать удары о стенки транспортного средства.

7.9 Допускается транспортирование ВВ (включая комплект поставки) в пределах одного населенного пункта или между близкорасположенными населенными пунктами без упаковки или во временной (упрощенной) упаковке, защищающей от атмосферных осадков, при условии принятия мер, предохраняющих ВВ от повреждений. При этом перевозку, а также погрузку и разгрузку следует выполнять в течение светлого времени суток.

8 КОНСЕРВАЦИЯ

ВВ специальной консервации не подлежат.

9 УТИЛИЗАЦИЯ

9.1 ВВ не представляет опасности для окружающей среды и здоровья человека после окончания срока службы.

9.2 ВВ содержит:

- драгоценные металлы – серебро 26,29 г (ВДК – 3 шт.);
- цветной металл – медь 12,6 кг (ВДК – 3 шт.), шины верхние – 3 шт., гибкие связи – 3 шт., катушки приводов – 3 шт.).

9.3 При утилизации ВВ разобрать на составные части, ВДК обернуть брезентом и разбить, разобрать материалы на цветные, чёрные и драгоценные металлы.

9.4 Порядок утилизации ВВ в соответствии с требованиями, устанавливаемыми законодательством РФ для утилизации электронного оборудования.

10 СВЕДЕНИЯ О РЕАЛИЗАЦИИ

ВВ не имеет ограничений по реализации.

11 ГАРАНТИЙНЫЕ ОБЯЗАТЕЛЬСТВА

11.1 Предприятие-изготовитель гарантирует соответствие ВВ требованиям ГОСТ Р 52565 и технических условий ТУ 3414-068-11821941-2014 при соблюдении потребителем условий транспортирования, хранения, монтажа и эксплуатации.

11.2 Гарантийный срок эксплуатации ВВ – 7 лет.

11.3 Гарантийный срок исчисляется с даты ввода ВВ в эксплуатацию. При отсутствии отметки о вводе в эксплуатацию гарантийный срок эксплуатации исчисляется с даты передачи (отгрузки) ВВ покупателю. Если дату передачи (отгрузки) установить невозможно, гарантийный срок эксплуатации исчисляется с даты изготовления ВВ.

11.4 Гарантийные обязательства не распространяются на ВВ:

- а) со следами взлома, самостоятельного ремонта;
- б) с механическими повреждениями элементов конструкции ВВ или оплавлением корпуса, вызванными внешними воздействиями;
- в) с повреждениями, вызванными нарушением условий хранения, транспортирования, монтажа или эксплуатации;
- г) с нарушением пломб изготовителя, рисунок В.1 Приложения В;
- д) при выработке коммутационного или механического ресурса ВВ (пп.24, 25 таблицы 1).

Примечание – При представлении ВВ для ремонта или замены в течение гарантийного срока обязательно предъявление паспорта с отметками о дате выпуска и дате ввода в эксплуатацию, а также с указанием сведений об условиях хранения и ремонте.

12 КОМПЛЕКТ ПОСТАВКИ

Комплект поставки ВВ приведен в таблице 4

Таблица 4 – Комплект поставки

Наименование	Количество	Заводской номер
Выключатель вакуумный OptiMat ВВ в упаковке	1 шт.	
Руководство по эксплуатации OptiMat ВВ	1 экз.	
Блок управления OptiMat ВВ выключателем вакуумным OptiMat ВВ	1 комплект	
Кабель ВВ-10 (опционально, в базовый комплект не входит)		

13 СВИДЕТЕЛЬСТВО О ПРИЕМКЕ

Выключатель вакуумный OptiMat ВВ-10 _____
заводской номер _____

Изготовлен и принят в соответствии с обязательными требованиями государственных стандартов, действующей технической документации и признан год-ным для эксплуатации. Результаты приемо-сдаточных испытаний приведены в таблице 5.

Таблица 5 – Результаты приемо-сдаточных испытаний

Параметры	Номинальное значение	Результаты замеров		
		А	В	С
Собственное время отключения $t_{от}$, мс, не более	25			
Собственное время включения $t_{вк}$, мс, не более	35			
Разновременность замыкания главных контактов при включении, мс, не более	4			

Разновременность размыкания главных контактов при отключении, мс, не более		3			
Электрическое сопротивление главных цепей, мкОм, не более	20/630	45			
	20/800	42			
	20/1000	39			

Показания счетчика количества циклов при выпуске из производства _____.

Выполнена комплексная проверка выключателя вакуумного OptiMat ВВ-10 совместно с блоком управления OptiMat ВU-____-У2 зав.№ _____ и кабелем ВВ-10 зав.№ _____.

М.П.

Подпись

расшифровка подписи

год, месяц, число

14 СВИДЕТЕЛЬСТВО ОБ УПАКОВЫВАНИИ

Выключатель вакуумный OptiMat ВВ-10 _____
заводской номер _____

упакован на АО «КЭАЗ» согласно требованиям, предусмотренным в действующей технической документации

Должность

Подпись

расшифровка подписи

год, месяц, число

15 СВИДЕТЕЛЬСТВО О ВВОДЕ В ЭКСПЛУАТАЦИЮ

Выключатель вакуумный OptiMat ВВ-10 _____
заводской номер _____

введен в эксплуатацию в комплекте с блоком управления OptiMat ВU - ____ - У2
заводской номер _____

представителем организации _____

(Название организации, должность представителя, Фамилия, И.О.)

Формовка электролитических конденсаторов проведена / не проведена
(зачеркнуть ненужное)

Подпись _____

Дата ввода _____

16 СВЕДЕНИЯ О ХРАНЕНИИ

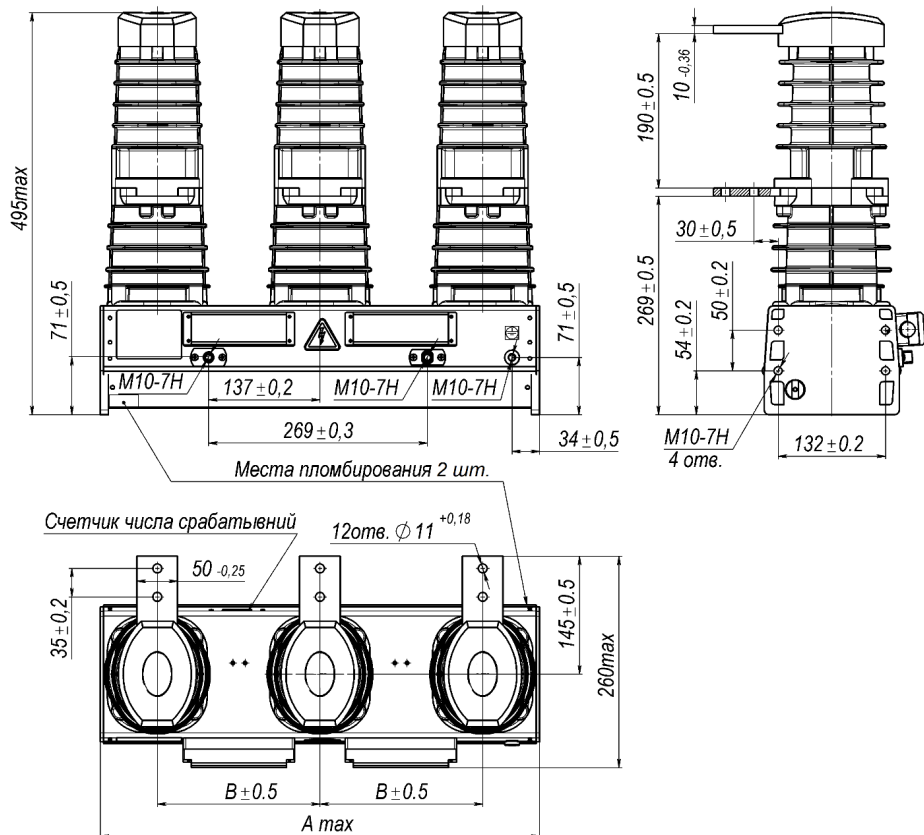
При поступлении на хранение занести сведения об условиях хранения в таблицу 6.

Таблица 6 – Сведения о хранении

Дата		Условия хранения	Вид хранения	ФИО, дата и подпись ответственного лица
Приёмки на хранение	Снятия с хранения			

ПРИЛОЖЕНИЕ А

Габаритные, установочные и присоединительные размеры ВВ



Условное обозначение	Габаритный размер, мм	Межполюсное расстояние, мм
	A	B
OptiMat ВВ-XX-XX/XXXX-У2 - 110	440	150
OptiMat ВВ-XX-XX/XXXX-У2 - 120	500	180
OptiMat ВВ-XX-XX/XXXX-У2 - 130	540	200
OptiMat ВВ-XX-XX/XXXX-У2 - 140	560	210
OptiMat ВВ-XX-XX/XXXX-У2 - 150	600	230
OptiMat ВВ-XX-XX/XXXX-У2 - 160	640	250
OptiMat ВВ-XX-XX/XXXX-У2 - 170	690	275

Рисунок А.1 – Габаритные, установочные и присоединительные размеры ВВ конструктивного исполнения 1

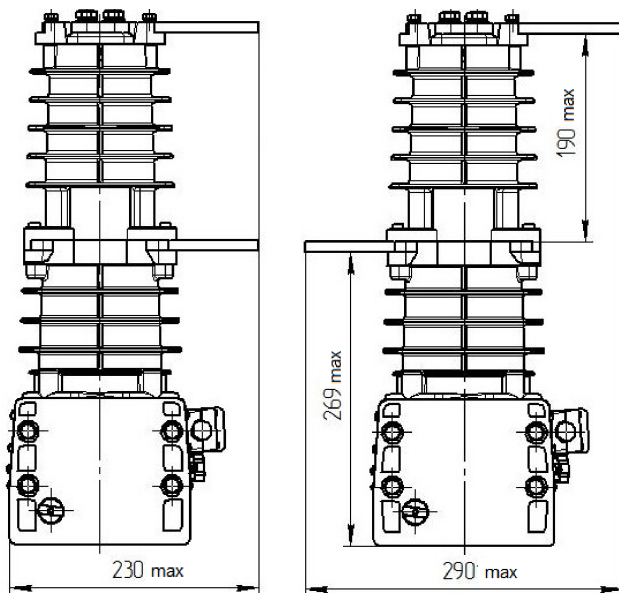


Рисунок А.2 – Габаритные размеры ВВ конструктивного исполнения 2 (слева) и 3 (справа)

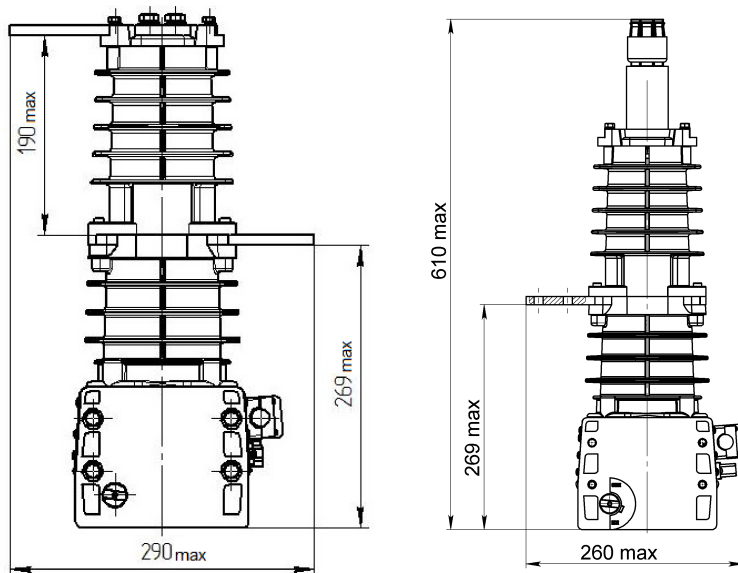
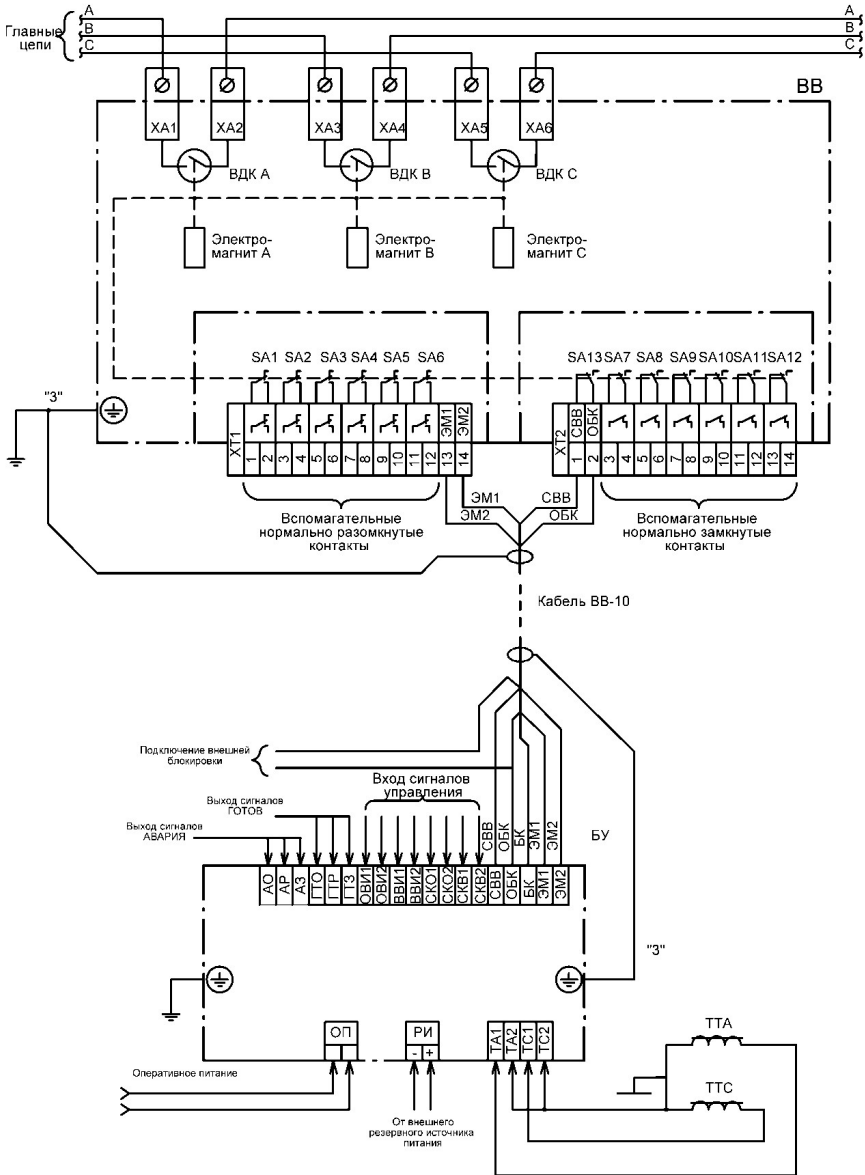


Рисунок А.3 – Габаритные размеры ВВ конструктивного исполнения 4 (слева) и 5, 6 (справа)

ПРИЛОЖЕНИЕ Б

Схема электрическая подключения ВВ к БУ



А, В, С – фазы А, В, С соответственно; ХА1, ХА3, ХА5 – контакты главных цепей, верхней шины; ХА2, ХА4, ХА6 – контакты главных цепей, нижней шины; SA1-SA13– микропереключатели (в составе ВВ); ВДК А, ВДК В, ВДК С – ВДК контактов главных цепей фаз А, В, С соответственно; ХТ1, ХТ2 – группы вспомогательных цепей (контактов) ВВ; Остальное – см. таблицу Б.1

Рисунок Б.1 – Схема электрическая подключения ВВ к БУ

Таблица Б.1 – Назначение контактов

	Маркировка выводов	Описание	Назначение цепей
Выходы БУ	ГТО	Сигнал готовности БУ. Общий контакт	2
	ГТР	Сигнал готовности БУ. НР	2
	ГТЗ	Сигнал готовности БУ. НЗ	2
	АО*	Сигнал аварии БУ. Общий контакт	2
	АР*	Сигнал аварии БУ. Нормально разомкнутый контакт	2
	АЗ*	Сигнал аварии БУ. Нормально замкнутый контакт	2
	ЭМ1	Выход для подключения к началам обмоток электромагнитов ВВ	2
	ЭМ2	Выход для подключения к концам обмоток электромагнитов выключателя	2
Входы БУ	ОВИ1	Отключение от внешнего источника сигнала. Вход 1	2
	ОВИ2	Отключение от внешнего источника сигнала. Вход 2	2
	ВВИ1	Включение от внешнего источника сигнала. Вход 1	2
	ВВИ2	Включение от внешнего источника сигнала. Вход 2	2
	СКО1	Отключение. «Сухой контакт». Вход 1	2
	СКО2	Отключение. «Сухой контакт». Вход 2	2
	СКВ1	Включение. «Сухой контакт». Вход 1	2
	СКВ2	Включение. «Сухой контакт». Вход 2	2
	СВВ	Состояние ВВ. Замкнут с ОБК - отключен, разомкнут с ОБК - включен	2
	БК	Блок контакт 2. Блокировка включения ВВ. Замкнут с ОБК - включение разрешено, разомкнут с ОБК - включение не разрешено	2
	ОБК	Общий контакт для подключения выхода 2 ОБК ВВ и соответствующего канала устройства блокировки	2
	РИ-	Подключение резервного источника питания к БУ «-»	1-2
	РИ+	Подключение резервного источника питания к БУ «+»	1-2
	ТА1**	Подключение трансформатора тока фазы А к БУ. Вход 1	1-1;2
	ТА2**	Подключение трансформатора тока фазы А к БУ. Вход 2	1-1;2
	ТС1**	Подключение трансформатора тока фазы С к БУ. Вход 1	1-1;2
	ТС2**	Подключение трансформатора тока фазы С к БУ. Вход 2	1-1;2
	ОП	Вход для подключения оперативного питания к БУ	1
ОП	Вход для подключения оперативного питания к БУ	1	
З	Функциональное заземление	3	
ХТ1 Контакты ВВ	1-2 ... 11-12	6 пар вспомогательных НР (соответствует состоянию ВВ. ВВ включен – контакты замкнуты, ВВ отключен – контакты разомкнуты)	4
	13 ЭМ1	Вход для подключения к началам обмоток электромагнитов ВВ	2
	14 ЭМ2	Вход для подключения к концам обмоток электромагнитов ВВ	2
	1 СВВ	Выход «Состояние ВВ». Замкнут с ОБК – ВВ отключен, разомкнут с ОБК – ВВ включен	2
ХТ2 Контакты ВВ	2 ОБК	Выход. Контакт для подключения ОБК (см. выше, «Входы БУ»)	4
	3-4 ... 13-14	6 пар вспомогательных НЗ (соответствует состоянию ВВ. ВВ включен – контакты разомкнуты, ВВ отключен – контакты замкнуты)	4

1 – цепи электропитания постоянным и переменным током;

1-1 – цепи электропитания переменным током;

1-2 – цепи электропитания постоянным током;

2 – цепи управления (сигнальные);

3 – функциональное заземление;

4 – вспомогательные цепи, не содержат электронных компонентов.

* только для OptiMat BU конструктивного исполнения 41.

** только для OptiMat BU конструктивного исполнения 0X, 1X, 2X, 3X.

ПРИЛОЖЕНИЕ В

Схема пломбирования

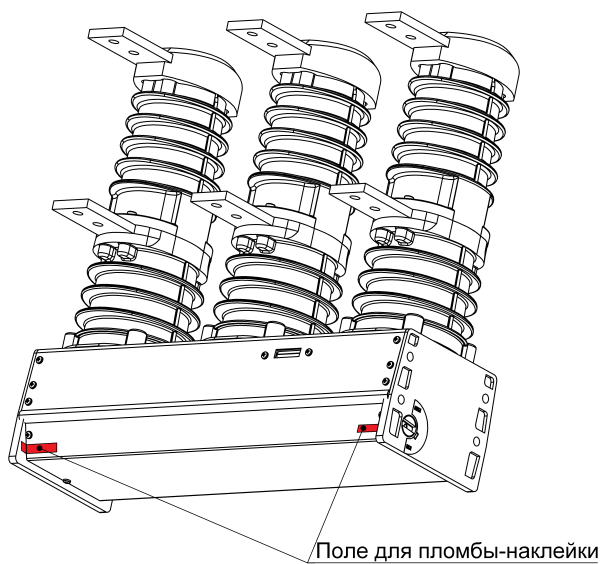
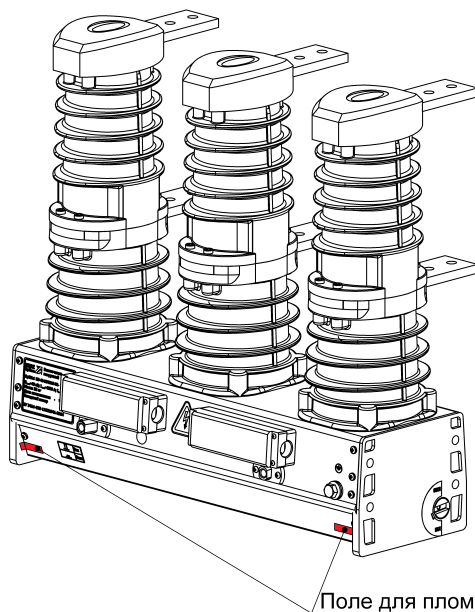


Рисунок В.1 – Схема пломбирования ВВ

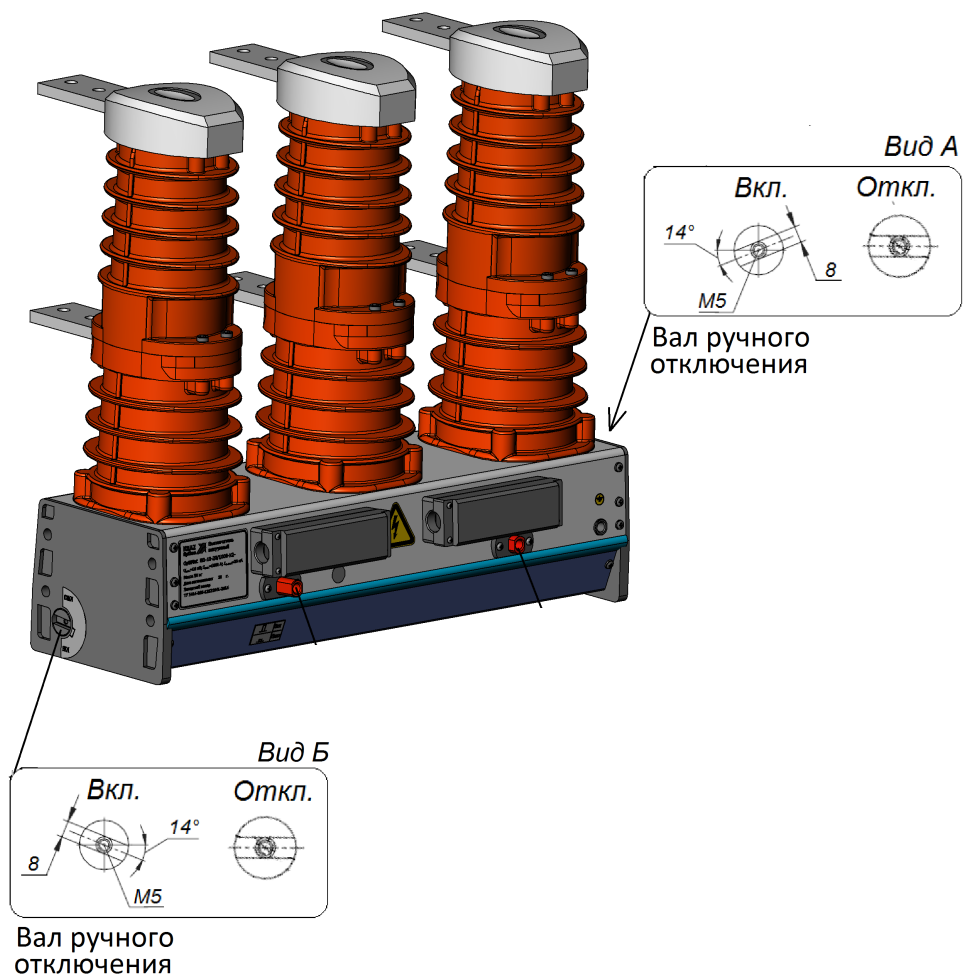
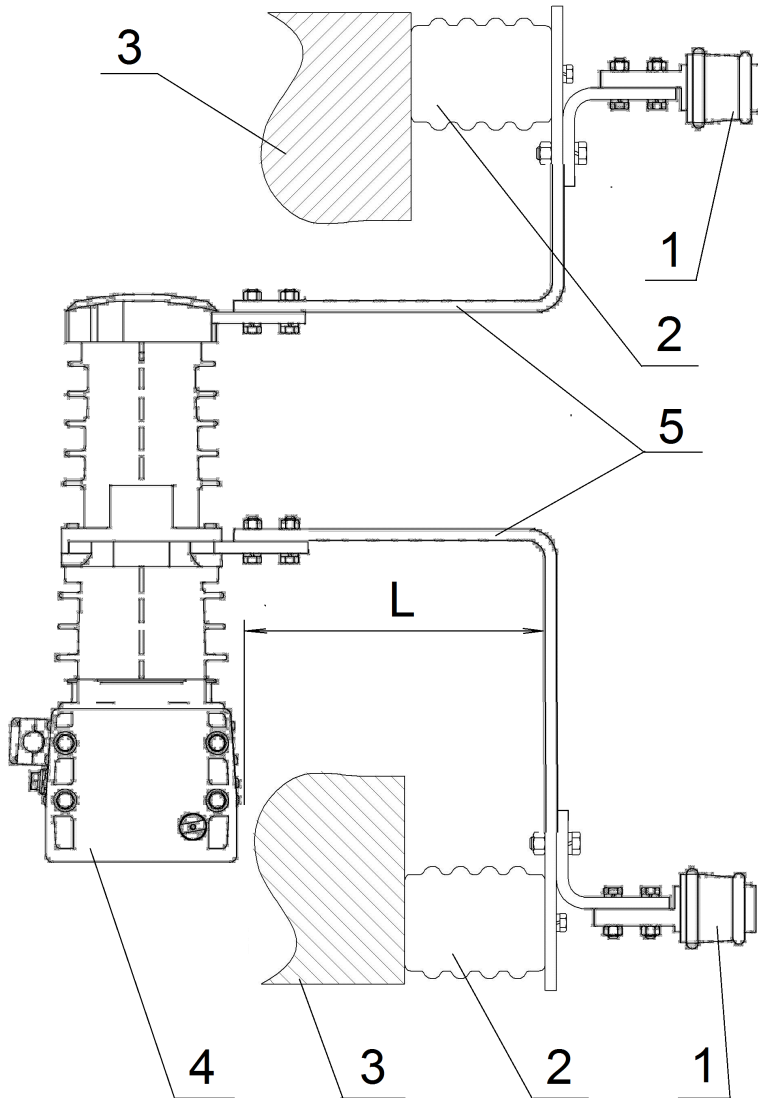


Рисунок Г.1 – Элементы, указатель положения «включено», «отключено» и присоединительные размеры к толкателям ручного отключения и блокировки

ПРИЛОЖЕНИЕ Д
Схема ошиновки



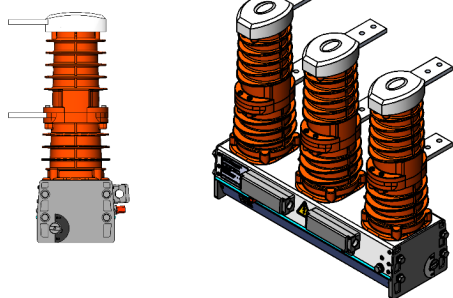
1 – втычные контакты; 2 – опорный изолятор; 3 – опорная поверхность;
4 – ВВ; 5 – токоведущие шины

Значение «L» определяется конструкцией КРУ или КСО, но не менее значения, установленного в ПУЭ

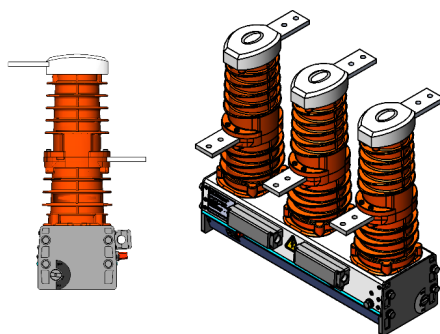
Рисунок Д.1 – Схема ошиновки

ПРИЛОЖЕНИЕ Е
Конструктивные исполнения ВВ

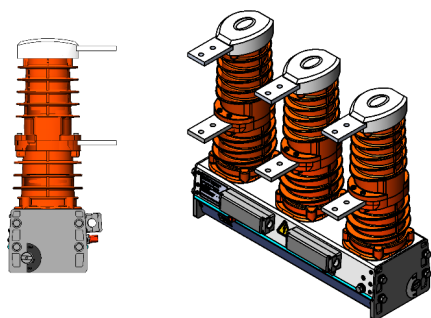
Таблица Е.1 – Конструктивные исполнения ВВ



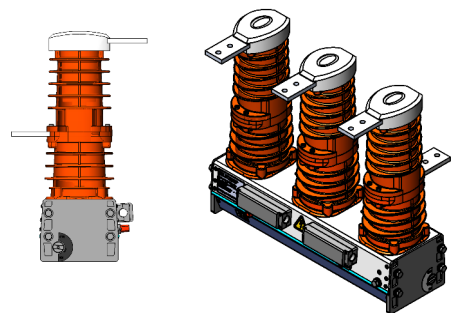
OptiMat BB-XX-XX/XXXX-Y2-1XX
(базовое исполнение)



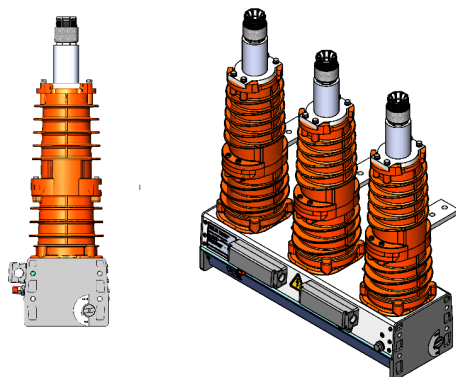
OptiMat BB-XX-XX/XXXX-Y2-4XX



OptiMat BB-XX-XX/XXXX-Y2-2XX



OptiMat BB-XX-XX/XXXX-Y2-3XX



OptiMat BB-XX-XX/XXXX-Y2-5XX
(диаметр контактов – 24 мм)

ПРИЛОЖЕНИЕ Ж

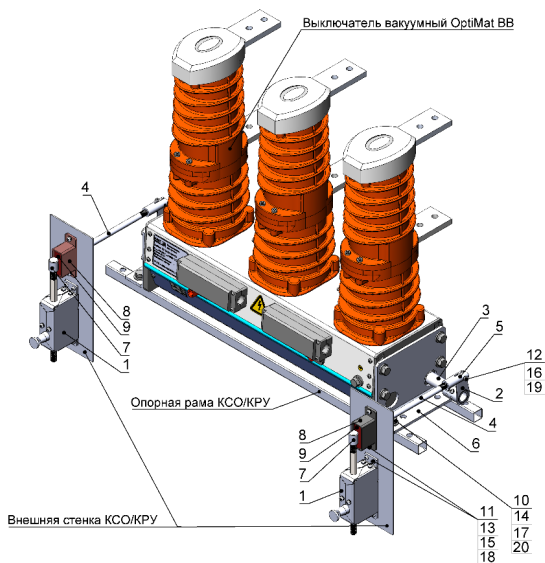
Пример использования ВВ в составе КМ

Примеры использования ВВ в составе КМ приведены в таблице Ж.1.
Таблица Ж.1 – Состав КМ

Состав КМ	Пример использования
<p style="text-align: center;">КМ-01</p> <p>1 - узел блокировочный 2 - OptiMat BK1 3 - тяга 4 - фланец 5 - кнопка 6 - кронштейн 7 - пятка 8 - болт M10x25 9 - винт M4x12 10 - гайка M10 11 - гайка M4 12 - шайба плоская 4 13 - шайба плоская 10 14 - шайба стопорная 4 15 - шайба стопорная 10</p>	
<p style="text-align: center;">КМ-02</p> <p>1 - узел блокировочный OptiMat BK1 2 - рычаг 3 - втулка 4 - тяга 5 - вилка 6 - кронштейн 7 - пятка 8 - фланец 9 - кнопка 10 - болт M10x25 11 - винт M4x12 12 - винт M5x20 13 - гайка M4 14 - гайка M10 15 - шайба плоская 4 16 - шайба плоская 5 17 - шайба плоская 10 18 - шайба стопорная 4 19 - шайба стопорная 5 20 - шайба стопорная 10</p>	

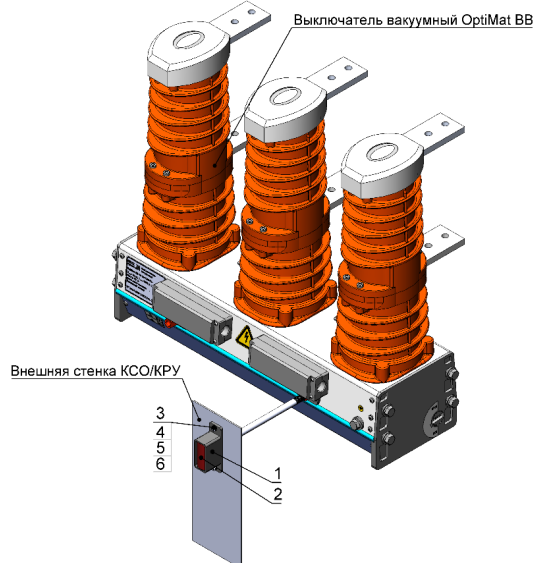
КМ-03

- 1 - узел блокировочный
- ОptiMat BK1
- 2 - рычаг
- 3 - втулка
- 4 - тяга
- 5 - вилка
- 6 - кронштейн
- 7 - пятка
- 8 - фланец
- 9 - кнопка
- 10 - болт M10x25
- 11 - винт M4x12
- 12 - винт M5x20
- 13 - гайка M4
- 14 - гайка M10
- 15 - шайба плоская 4;
- 16 - шайба плоская 5;
- 17 - шайба стопорная 10
- 18 - шайба стопорная 4
- 19 - шайба стопорная 5
- 20 - шайба стопорная 10



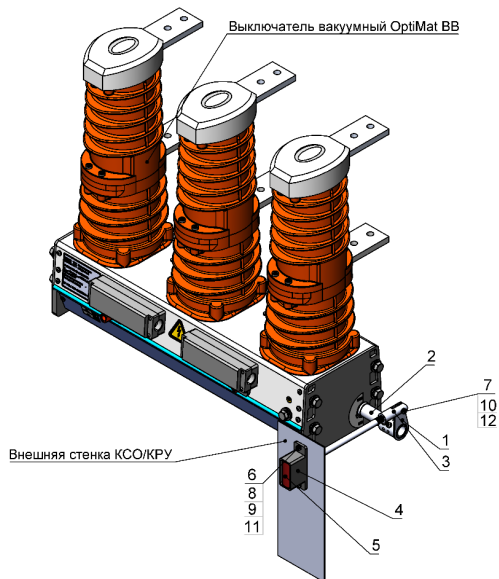
КМ-04

- 1 - фланец
- 2 - кнопка
- 3 - винт M4x12
- 4 - гайка M4
- 5 - шайба плоская 4
- 6 - шайба стопорная 4



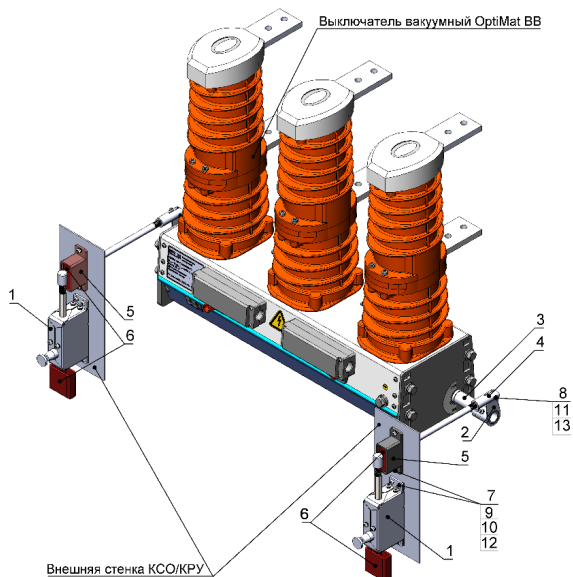
КМ-05

- 1 - рычаг
- 2 - втулка
- 3 - вилка
- 4 - фланец
- 5 - кнопка
- 6 - винт M4x12
- 7 - винт M5x20
- 8 - гайка M4
- 9 - шайба плоская 4
- 10 - шайба плоская 5
- 11 - шайба стопорная 4
- 12 - шайба стопорная 5



КМ-06

- 1 - узел блокировочный OptiMat BK1
- 2 - рычаг
- 3 - втулка
- 4 - вилка
- 5 - фланец
- 6 - кнопка
- 7 - винт M4x12
- 8 - винт M5x20
- 9 - гайка M4
- 10 - шайба плоская 4;
- 11 - шайба плоская 5;
- 12 - шайба стопорная 4
- 13 - шайба стопорная 5



ПРИЛОЖЕНИЕ К
Классификационные признаки ВВ

Классификация ВВ по признакам, указанным в разделе 4 ГОСТ Р 52565, приведена в таблице К.1

Таблица К.1 – Классификация ВВ

Классификационные признаки по ГОСТ Р 52565		Показатели ВВ
Признак	Номер пункта	
По роду установки для работы	4.1.1	В металлических оболочках КРУ, устанавливаемых в помещениях и на открытом воздухе (категория размещения 2 по ГОСТ 15150);
По принципу устройства (виды)	4.1.2	Вакуумный
По размещению дугогасительного устройства	4.1.3	С дугогасительными устройствами, расположенными в изолированном корпусе (ВДК)
По конструктивной связи между полюсами	4.1.4	С тремя полюсами на общем основании (фиксированное междуполюсное состояние)
По функциональной связи между полюсами	4.1.5	С функционально зависимыми полюсами
По виду привода в зависимости от рода энергии, используемой в процессе оперирования	4.1.6	С приводом зависимого действия, электромагнитным
По характеру конструктивной связи ВВ с приводом	4.1.7	Со встроенным приводом
По механической стойкости	4.1.8	С повышенной механической стойкостью
По наличию или отсутствию в дугогасительном устройстве шунтирующих резисторов	4.1.9	Без резисторов
По наличию или отсутствию шунтирующих конденсаторов	4.1.10	Без конденсаторов
По пригодности ВВ для работы при АПВ	4.1.11	Предназначенные для работы при АПВ
По пригодности ВВ для коммутации конденсаторных батарей	4.1.12	Предназначенные для коммутации конденсаторных батарей вплоть до 350 А
По пригодности ВВ для коммутации токов шунтирующих реакторов	4.1.13	Не предназначенные для коммутации токов шунтирующих реакторов

ВВ не содержит встроенных в привод устройств релейной защиты (см. п. 6.12.6.3. ГОСТ Р 52565).



Россия, 305000, г. Курск, ул. Луначарского, 8