

**РЕЛЕ НАПРЯЖЕНИЯ, ПЕРЕКОСА
И ПОСЛЕДОВАТЕЛЬНОСТИ ФАЗ
OptiDin РНПП-311М-24**

**РУКОВОДСТВО ПО ЭКСПЛУАТАЦИИ
(совмещенное с паспортом)**

ТУ 3425-001-71386598-2005

Перед использованием устройства внимательно ознакомьтесь с Руководством по эксплуатации.

Перед подключением устройства к электрической сети выдержите его в течение двух часов при условиях эксплуатации.

Для чистки устройства не используйте абразивные материалы или органические соединения (спирт, бензин, растворители и т.д.).



ПРЕДОСТЕРЕЖЕНИЕ – НА КЛЕММАХ И ВНУТРЕННИХ ЭЛЕМЕНТАХ ИЗДЕЛИЯ ПРИСУТСТВУЕТ ОПАСНОЕ ДЛЯ ЖИЗНИ НАПРЯЖЕНИЕ.

ДЛЯ ОБЕСПЕЧЕНИЯ БЕЗОПАСНОЙ ЭКСПЛУАТАЦИИ ИЗДЕЛИЯ КАТЕГОРИЧЕСКИ ЗАПРЕЩАЕТСЯ:

– ВЫПОЛНЯТЬ МОНТАЖНЫЕ РАБОТЫ И ТЕХНИЧЕСКОЕ ОБСЛУЖИВАНИЕ **БЕЗ ОТКЛЮЧЕНИЯ ИЗДЕЛИЯ ОТ ПИТАЮЩЕЙ СЕТИ;**

– САМОСТОЯТЕЛЬНО ОТКРЫВАТЬ И РЕМОНТИРОВАТЬ ИЗДЕЛИЕ;

– ЭКСПЛУАТИРОВАТЬ ИЗДЕЛИЕ С МЕХАНИЧЕСКИМИ ПОВРЕЖДЕНИЯМИ КОРПУСА.

НЕ ДОПУСКАЕТСЯ ПОПАДАНИЕ ВОДЫ НА КЛЕММЫ И ВНУТРЕННИЕ ЭЛЕМЕНТЫ ИЗДЕЛИЯ.



ИСТОЧНИК ПИТАНИЯ ПОСТОЯННОГО ТОКА НАПРЯЖЕНИЕМ 24 В ДЛЯ ПИТАНИЯ OptiDin РНПП-311М-24 ДОЛЖЕН ИМЕТЬ ГАЛЬВАНИЧЕСКУЮ РАЗВЯЗКУ ОТ ПРОМЫШЛЕННОЙ СЕТИ 220/230 В 50 Гц (РАЗВЯЗКА ДОЛЖНА ВЫДЕРЖИВАТЬ ИСПЫТАТЕЛЬНОЕ СРЕДНЕКВАДРАТИЧЕСКОЕ НАПРЯЖЕНИЕ 1500 В 50 Гц В ТЕЧЕНИЕ ОДНОЙ МИНУТЫ)

ВНИМАНИЕ! В ЦЕПИ ВЫХОДНЫХ КОНТАКТОВ ИЗДЕЛИЯ ДОЛЖЕН БЫТЬ УСТАНОВЛЕН АВТОМАТИЧЕСКИЙ ВЫКЛЮЧАТЕЛЬ (ПРЕДОХРАНИТЕЛЬ) ИЛИ ЕГО АНАЛОГ НА ТОК НЕ БОЛЕЕ 6,3 А КЛАССА В.

Для повышения эксплуатационных свойств изделия рекомендуется в цепи питания OptiDin РНПП-311М-24 (L1, L2, L3, N) установить предохранитель (вставку плавкую) на ток 1 А.

При эксплуатации и техническом обслуживании необходимо соблюдать требования нормативных документов:
«Правила технической эксплуатации электроустановок потребителей»,
«Правила техники безопасности при эксплуатации электроустановок потребителей»,
«Охрана труда при эксплуатации электроустановок».

Подключение, регулировка и техническое обслуживание изделия должны выполняться квалифицированными специалистами, изучившими настоящее Руководство по эксплуатации.

При соблюдении правил эксплуатации изделие безопасно для использования.

Настоящее Руководство по эксплуатации предназначено для ознакомления с устройством, требованиями по безопасности, порядком эксплуатации и обслуживания Реле напряжения, перекоса и последовательности фаз OptiDin РНПП-311М-24 (далее по тексту «изделие», «OptiDin РНПП-311М-24»).

Вредные вещества в количестве, превышающем предельно допустимые концентрации, отсутствуют.

Термины и сокращения:

АПВ – автоматическое повторное включение.

МП – магнитный пускатель.

Термин **«Нормальное напряжение»** означает, что значение напряжения не выходит за пределы порогов, установленных Пользователем.

1 НАЗНАЧЕНИЕ

1.1 Назначение изделия

OptiDin РНПП-311М-24 предназначено:

- для контроля допустимого уровня напряжения;
- для контроля правильного чередования и отсутствия слипания фаз;
- для контроля полнофазности и симметричности сетевого напряжения (перекоса фаз);
- для отключения нагрузки при некачественном сетевом напряжении;
- для контроля качества сетевого напряжения после отключения нагрузки и автоматического включения ее после восстановления параметров напряжения;
- для индикации аварии при возникновении аварийной ситуации и индикации наличия напряжения на каждой фазе.

OptiDin РНПП-311М-24 осуществляет контроль ноля косвенным методом.

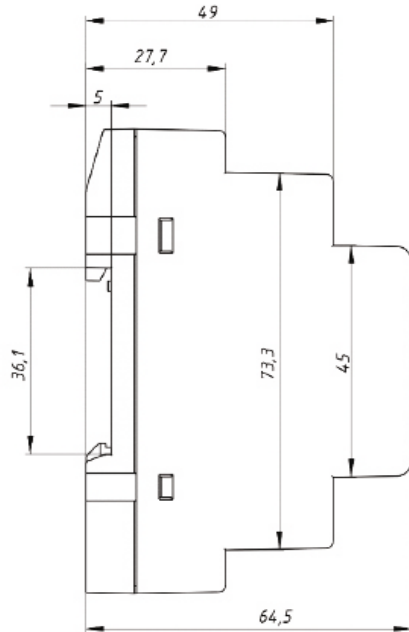
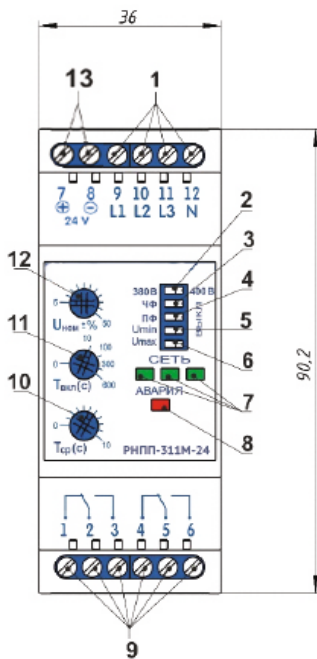
В изделии предусмотрены возможности регулировки параметров (порога срабатывания по напряжению, времени АПВ и времени задержки срабатывания защиты), выбора типа контролируемой сети (380 В или 400 В) и набора защитных функций.

Питание OptiDin РНПП-311М-24 осуществляется от внешнего источника 24 В постоянного тока (например ВР-324 производства NOVATEK-ELECTRO). Это позволяет использовать изделия в сетях с повышенным уровнем гармоник.

ВНИМАНИЕ! Клеммы 7, 8 (п.13, рис.1) подключения внешнего источника питания гальванически связаны с нулем сети.

1.2 Органы управления, габаритные и установочные размеры OptiDin РНПП-311М-24

Органы управления, габаритные и установочные размеры OptiDin РНПП-311М-24 приведены на рисунке 1.



- 1 – входные контакты 380 В / 400 В;
- 2 – переключатель напряжения контролируемой сети (380 В / 400 В);
- 3 – переключатель срабатывания защиты по чередованию фаз (ЧФ);
- 4 – переключатель срабатывания защиты по перекосу фаз (ПФ);
- 5 – переключатель срабатывания защиты по минимальному напряжению (U_{\min});
- 6 – переключатель срабатывания защиты по максимальному напряжению (U_{\max});
- 7 – индикаторы наличия напряжения на каждой из фаз (СЕТЬ);
- 8 – индикатор аварии и выключенного состояния реле нагрузки (АВАРИЯ);
- 9 – выходные контакты изделия;
- 10 – ручка установки времени срабатывания защиты ($T_{\text{ср}}(\text{с})$);
- 11 – ручка установки времени АПВ ($T_{\text{вкл}}(\text{с})$);
- 12 – ручка установки порога срабатывания по максимальному / минимальному напряжению ($U_{\text{ном}} \pm \%$);
- 13 – входные контакты ± 24 В.

Рисунок 1 – Органы управления, габаритные и установочные размеры OptiDin РНПП-311М-24

1.3 Условия эксплуатации

Изделие предназначено для эксплуатации в следующих условиях:

- температура окружающей среды от минус 35 до +55 °С;
- атмосферное давление от 84 до 106,7 кПа;
- относительная влажность воздуха (при температуре +25 °С) 30 ... 80%.

Если температура изделия после транспортирования или хранения отличается от температуры среды, при которой предполагается эксплуатация, то перед подключением к электрической сети выдержать изделие в условиях эксплуатации в течение двух часов (т.к. на элементах изделия возможна конденсация влаги).

ВНИМАНИЕ! Изделие не предназначено для эксплуатации в условиях:

- значительной вибрации и ударов;
- высокой влажности;
- агрессивной среды с содержанием в воздухе кислот, щелочей, и т. п., а также сильных загрязнений (жир, масло, пыль и пр.).

2 ТЕХНИЧЕСКИЕ ХАРАКТЕРИСТИКИ

Основные технические характеристики изделия приведены в таблице 1.

Таблица 1 – Основные технические характеристики

Наименование	Значение
Номинальное линейное / фазное напряжение сети, В	380/ 220, 400 / 230
Частота сети, Гц	45 – 65
Диапазон регулирования порога срабатывания по максимальному / минимальному напряжению сети, в процентах от номинального напряжения	5 – 50
Диапазон регулирования времени срабатывания защиты, с	0 – 10
Диапазон регулирования времени АПВ, с	0 – 600
Фиксированная задержка срабатывания по минимальному напряжению, с	12*
Время срабатывания при обрыве одной из фаз, с, не более	0,2
Время готовности при подаче напряжения питания, с, не более	0,2**
Величина определения перекоса фаз, В	30
Гистерезис по напряжению, В	5 – 6
Гистерезис по перекосу фаз, В	5 – 6

Продолжение таблицы 1

Точность определения порога срабатывания по напряжению, В, не более	3
Точность определения перекоса фаз, %, не более	2
Напряжение, при котором сохраняется работоспособность: -по одной фазе, В -по трем фазам, В	140 – 450 95 – 450
Потребляемая мощность (под нагрузкой), Вт, не более	1,2
Максимальный коммутируемый ток выходных контактов, А	5
Коммутационный ресурс выходных контактов: - под нагрузкой 5 А (cos φ = 1,0), раз, не менее - под нагрузкой 1 А (cos φ = 1,0), раз, не менее	100 тыс. 1 млн.
Назначение изделия	Аппаратура управления и распределения.
Номинальный режим работы	Продолжительный
Степень защиты лицевой панели	IP40
Степень защиты клеммника	IP20
Класс защиты от поражения электрическим током	II
Климатическое исполнение	УХЛ 3.1
Допустимая степень загрязнения	II
Категория перенапряжения	II
Номинальное напряжение изоляции, В	450
Номинальное импульсное выдерживаемое напряжение, кВ	2,5
Сечение проводов для подключения к клеммам, мм ²	0,5-1,5
Момент затяжки винтов клемм, Н*м	0,4
Масса, кг, не более	0,100
Габаритные размеры (рис. 1), Н*В*L, мм	90,2*36*64,5
Установка (монтаж) изделия - стандартная DIN-рейка 35 мм	
Изделие сохраняет свою работоспособность при любом положении в пространстве	
Материал корпуса – самозатухающий пластик	
Примечания:	
* – если авария произошла по минимальному напряжению, фиксированное время срабатывания изделия составит 12 с, при условии, что переключатели U_{max} и U_{min} находятся в левом положении.	
При любой другой комбинации переключателей U_{max} и U_{min} , изделие работает через время задержки, заданное Пользователем ручкой T_{ср(с)} . Если в течение этого времени (12 с) произойдет другая авария, например, по максимальному напряжению, изделие работает по наименьшему из периодов – через время задержки, заданное Пользователем, либо через время, оставшееся от 12 с.	
** – при работе в режиме «Контроль максимального напряжения» время готовности составляет 0,3 с.	

3 ОПИСАНИЕ ИЗДЕЛИЯ

Изделие постоянно контролирует значения напряжений в трехфазной сети, сопоставляя их со значениями, установленными Пользователем ручками на лицевой панели изделия.

Изделие отключает защищаемое оборудование, если значение напряжения выходит за пределы, заданные Пользователем.

При возникновении аварии начинается отсчет времени АПВ:

- если восстановление параметров сети произошло до окончания отсчета АПВ, то реле нагрузки включится после отсчета оставшегося времени АПВ;
- если восстановление параметров сети произошло после окончания отсчета АПВ, то реле нагрузки включится сразу.

4 ИСПОЛЬЗОВАНИЕ ПО НАЗНАЧЕНИЮ

4.1 Подготовка к использованию

4.1.1 Подготовка к подключению:

- распаковать изделие (рекомендуем сохранить заводскую упаковку на весь гарантийный срок эксплуатации изделия);
- проверить изделие на отсутствие повреждений после транспортировки, в случае обнаружения таковых обратиться к поставщику или производителю;
- внимательно изучить Руководство по эксплуатации (**обратите особое внимание на схему подключения питания изделия**);
- если у Вас возникли вопросы по монтажу изделия, пожалуйста, обратитесь к производителю по телефону, указанному в конце Руководства по эксплуатации.

4.1.2 Подключение изделия

ВНИМАНИЕ! ВСЕ ПОДКЛЮЧЕНИЯ ДОЛЖНЫ ВЫПОЛНЯТЬСЯ ПРИ ОБЕСТОЧЕННОМ ИЗДЕЛИИ.

Ошибка при выполнении монтажных работ может вывести из строя изделие и подключенные к нему приборы.

Для обеспечения надежности электрических соединений следует использовать гибкие (многопроволочные) провода с изоляцией на напряжение не менее 450 В, концы которых необходимо зачистить от изоляции на $5 \pm 0,5$ мм и обжать втулочными наконечниками. Рекомендуется использовать провод сечением не менее 1 мм². Крепление проводов должно исключать механические повреждения, скручивание и стирание изоляции проводов.

НЕ ДОПУСКАЕТСЯ ОСТАВЛЯТЬ ОГОЛЕННЫЕ УЧАСТКИ ПРОВОДА, ВЫСТУПАЮЩИЕ ЗА ПРЕДЕЛЫ КЛЕММНИКА.

Для надежного контакта необходимо производить затяжку винтов клеммника с усилием, указанным в таблице 1.

При уменьшении момента затяжки – место соединения нагревается, может оплавиться клеммник и загореться провод. При увеличении момента затяжки – возможен срыв резьбы винтов клеммника или пережимание подсоединенного провода.

4.1.2.1 Подключить изделие согласно схеме, указанной на рисунке 2.

4.1.2.2 Ручкой $U_{ном} \pm \%$ (поз.12 рис. 1) установить необходимый порог срабатывания по максимальному и минимальному напряжению в процентах от номинального напряжения сети.

Внимание! При установке нижнего порога по U_{min} должно учитываться напряжение отпущения МП.

4.1.2.3 Ручкой $T_{ср}$ (с) (поз.10 рис. 1) установить время срабатывания защиты.

$T_{ср}$ (с) – время срабатывания защиты по всем видам аварий сетевого напряжения, за исключением случая снижения напряжения ниже 100 В или обрыве одной или более фаз. Рекомендуется устанавливать значение $T_{ср}$ (с) не менее 1 секунды для исключения излишнего срабатывания при возникновении в сети коммутационных возмущений.

4.1.2.4 Ручкой $T_{вкл}$ (с) (поз.11 рис. 1) установить время АПВ.

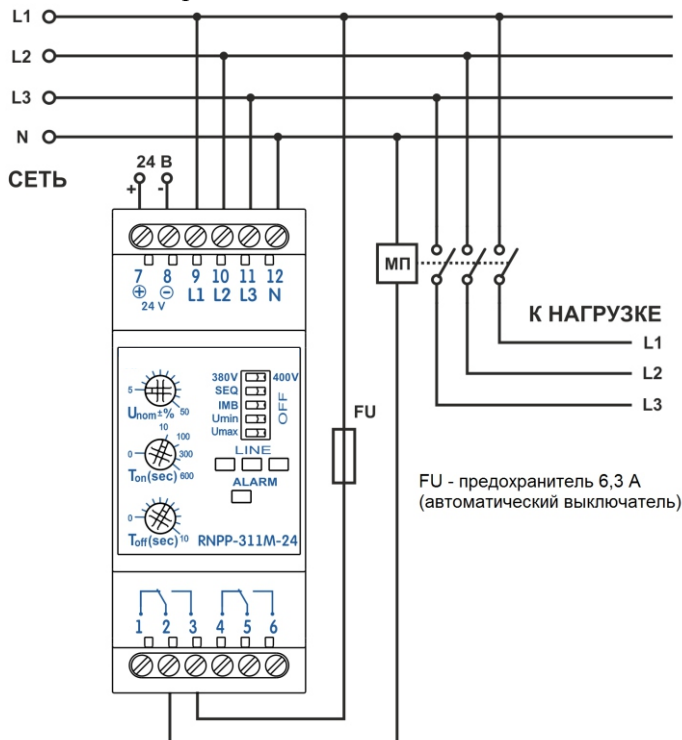
$T_{вкл}$ (с) – время автоматического повторного включения после срабатывания; время включения после подачи на клеммы изделия 24 В. Время АПВ рекомендуется устанавливать для кондиционеров, холодильников и других компрессорных приборов не менее 180-240 секунд,

ВНИМАНИЕ! Чтобы не сломать или провернуть ручку, пожалуйста, не прилагайте чрезмерных усилий при выполнении установочных операций.

4.1.2.5 Переключателями срабатывания защиты (поз.3 – 6 рис. 1) включить необходимые защиты (влево – включено, вправо - выключено).

4.1.2.6 Переключателем 380 В / 400 В (поз. 2 рис. 1) установить тип используемой сети.

4.1.2.7 Подать напряжение питания на клеммы изделия.



Примечания:

1 – Если при первом включении OptiDin РНПП-311М-24 индицирует аварию по чередованию фаз, а Пользователю заведомо известно, что в сети правильное чередование фаз, необходимо провода, подсоединенные к клеммам 10 и 11, поменять местами.

2 – Если изделие планируется использовать в режиме «Контроль максимального напряжения» (п. 4.2.1.3), разрыв питания катушки МП необходимо подключить к клеммам 1-2 (4-5) (обратная логика включения). Переключатель U_{max} (поз.6 рис. 1) переместить в положение “Включено” (влево), а переключатели $ЧФ$, $ПФ$, U_{min} – в положение “Выключено” (вправо).

Рисунок 2 – Схема подключения OptiDin РНПП-311М-24

4.2 Использование изделия

4.2.1 OptiDin РНПП-311М-24 может работать в различных режимах:

- Контроль минимального / максимального напряжения;
- Контроль минимального напряжения;
- Контроль максимального напряжения;
- Контроль наличия фаз;
- Контроль неправильного чередования и наличия слипания фаз;
- Контроль перекоса фаз;

Примечание – Контроль наличия фаз сохраняется в любом режиме работы.

4.2.1.1 В режиме «Контроль минимального / максимального напряжения» при выходе значения напряжения сети за пороги, заданные Пользователем, защищаемое оборудование отключится от сети, на лицевой панели изделия загорится индикатор **АВАРИЯ**.

4.2.1.2 В режиме «Контроль минимального напряжения» при понижении напряжения сети ниже порога, заданного Пользователем, защищаемое оборудование отключится от сети, на лицевой панели изделия загорится индикатор **АВАРИЯ**.

4.2.1.3 В режиме «Контроль максимального напряжения», когда напряжение сети повышается выше порога, заданного Пользователем, защищаемое оборудование отключится от сети, на лицевой панели изделия загорится индикатор **АВАРИЯ**.

4.2.1.4 В режиме «Контроль наличия фаз» при обрыве одной из фаз, гаснет один из индикаторов **СЕТЬ**, защищаемое оборудование отключится от сети, на лицевой панели изделия загорится индикатор **АВАРИЯ**.

4.2.1.5 В режиме «Контроль неправильного чередования и наличия слипания фаз» при неправильном подключении или при наличии слипания одной из фаз, на лицевой панели изделия поочередно светится один из индикаторов **СЕТЬ**, загорится индикатор **АВАРИЯ** и защищаемое оборудование отключится от сети.

4.2.1.6 В режиме «Контроль перекоса фаз» при перекосе фаз на лицевой панели изделия поочередно мигают два индикатора **СЕТЬ**, загорится индикатор **АВАРИЯ** и защищаемое оборудование отключится от сети.

4.2.2 OptiDin РНПП-311М-24 на выходе имеет две группы независимых выходных перекидных контактов (1-2-3, 4-5-6). В «ХОЛОДНОМ» СОСТОЯНИИ» (изделие без питания, не подключено) контакты 1-2 (4-5) замкнуты, а контакты 2-3 (5-6) разомкнуты.

При срабатывании реле нагрузки, отключение нагрузки производится путем разрыва цепи питания катушки МП через контакты 1-2 (4-5), за исключением режима «Контроль максимального напряжения», в котором OptiDin РНПП-311М-24 работает с обратной логикой включения.

4.2.3 После подачи питания на клеммы изделия включаются индикаторы **СЕТЬ**. Изделие переходит в состояние выдержки времени АПВ (задается ручкой **Т_{вкл(с)}**), при этом мигает индикатор **АВАРИЯ**.

По окончании отчета времени АПВ индикатор **АВАРИЯ** отключается и изделие подключает защищаемое оборудование к сети. При возникновении аварии отчет времени АПВ начинается сразу после срабатывания реле нагрузки.

4.2.4 Если изделие используется в режиме «Контроль максимального напряжения», при **нормальном напряжении** в сети реле нагрузки отключено (контакты 1-2 (4-5) замкнуты, а контакты 2-3 (5-6) разомкнуты). Это сделано для того, чтобы OptiDin РНПП-311М-24 в режиме «Контроль максимального напряжения» никогда не сработало по понижению напряжения. В этом режиме при первом включении изделия в сеть значение времени АПВ (**Т_{вкл(с)}**) не учитывается.

Примечание – Во всех режимах работы изделие срабатывает при обрыве фаз или понижении напряжения ниже 100 В на одной или нескольких фазах за фиксированное время 0,2 с.

4.2.5 Варианты состояния индикаторов **СЕТЬ** и **АВАРИЯ** приведены в таблице 2

Таблица 2 – Варианты состояния индикаторов LINE и АВАРИЯ

Индикаторы СЕТЬ	Состояние индикаторов СЕТЬ	Индикатор АВАРИЯ	Состояние индикатора ALARM	Функциональное состояние РНПП-311М
● ● ●	Постоянное свечение каждого (всех)	○	Отсутствие свечения	Значение напряжения, поданного на каждую фазу, находится в заданных Пользователем пределах срабатывания по напряжению
		●	Мигание (обратный отсчет времени АПВ)	
○ ○ ○	Мигание одного (всех)	●	Постоянное включение	Повышение напряжения на соответствующей фазе (фазах)
○ ○ ○	Отсутствие свечения одного (всех)	●	Постоянное включение	1) Понижение напряжения на одной фазе (фазах) ниже порога; 2) Обрыв фаз или понижение напряжения на одной из фаз ниже 100 В.
○ ○ ○ ○ ○ ○	Поочередное мигание двух индикаторов (сначала светятся средний и правый, затем – средний и левый индикаторы)	●	Постоянное включение	Авария по перекосу фаз
● ○ ○ ○ ● ○ ○ ○ ●	Поочередное свечение (сначала левый, затем средний, затем правый индикаторы)	●	Постоянное включение	Авария по неправильному чередованию фаз и наличию слипания фаз

Примечание – Авария индицируется в порядке приоритета:

- 1 – обрыв фаз или понижение напряжения ниже 100 В (наивысший приоритет);
- 2 – чередование фаз;
- 3 – минимальное и максимальное напряжение;
- 4 – перекос фаз.

4.3 Примеры использования OptiDin РНПП-311М-24

4.3.1 OptiDin РНПП-311М-24 в режиме «Контроль минимального напряжения»:

- переключатель **Umin** находится в левом положении (срабатывание изделия по Umin разрешено);
- переключатели **ПФ, Umax** находятся в правом положении (срабатывание по этим авариям запрещено).

Если авария произошла по Umin, изделие работает через время T_{CP} (с), установленное Пользователем, загорится красный индикатор **АВАРИЯ**, погаснет соответствующий индикатор (индикаторы) **СЕТЬ**. При понижении напряжения ниже 100 В изделие сработает через 0,2 с.

4.3.2 OptiDin РНПП-311М-24 в режимах «Контроль минимального / максимального напряжения» и «Контроль наличия фаз»

Переключатели **Umin** и **Umax** находятся в левом положении. OptiDin РНПП-311М-24 работает при повышении напряжения выше установленного порога через время T_{CP} (с), а при понижении – с фиксированной задержкой 12 с (отстройка от пусковых просадок), загорится красный индикатор **АВАРИЯ**. При обрыве фаз изделие сработает через время 0,2 с.

4.3.3 РНПП-311М в режиме «Контроль максимального напряжения»:

- переключатель **Umax** находится в левом положении (срабатывание изделия по Umax разрешено);
- переключатель **ЧФ, ПФ, Umin** находится в правом положении, индикатор **АВАРИЯ** не горит.

Если произошла авария по Umax, изделие сработает (включится) через $(T_{CP}(с) + 0,4)$ с, загорится красный индикатор **АВАРИЯ**.

4.3.4 Время с задержкой на включение

Переключатели **Umin** и **Umax** находятся в правом положении.

Реле нагрузки включится после отсчета времени АПВ, установленного Пользователем при помощи ручки $T_{on}(с)$. Во всех режимах работы включение / выключение защиты по нарушению порядка чередования фаз осуществляется переключателем **ЧФ**, а включение / выключение защиты по перекосу фаз – переключателем **ПФ**. При обрыве фаз или снижении напряжения ниже 100 В на одной или более фазах, изделие сработает (выключится), индикатор соответствующей фазы погаснет.

Если переключатели **Umin, Umax, ЧФ, ПФ** находятся в левом положении и авария произошла по Umin – изделие работает с фиксированной задержкой 12 секунд (отстройка от пусковых просадок).

5 ТЕХНИЧЕСКОЕ ОБСЛУЖИВАНИЕ

5.1 Меры безопасности



НА КЛЕММАХ И ВНУТРЕННИХ ЭЛЕМЕНТАХ ИЗДЕЛИЯ ПРИСУТСТВУЕТ ОПАСНОЕ ДЛЯ ЖИЗНИ НАПРЯЖЕНИЕ.

ПРИ ТЕХНИЧЕСКОМ ОБСЛУЖИВАНИИ НЕОБХОДИМО ОТКЛЮЧИТЬ ИЗДЕЛИЕ И ПОДКЛЮЧЕННЫЕ К НЕМУ УСТРОЙСТВА ОТ ПИТАЮЩЕЙ СЕТИ.

5.2 Техническое обслуживание изделия должно выполняться **квалифицированными специалистами.**

5.3 Рекомендуемая периодичность технического обслуживания – **каждые шесть месяцев.**

5.4 Порядок технического обслуживания:

- 1) проверить надежность подсоединения проводов, при необходимости – зажать с усилием, указанным в таблице 1;
- 2) визуально проверить целостность корпуса, в случае обнаружения трещин и сколов изделие снять с эксплуатации и отправить на ремонт;
- 3) при необходимости протереть ветошью лицевую панель и корпус изделия.

Для чистки не используйте абразивные материалы и растворители.

6 СРОК СЛУЖБЫ И ГАРАНТИЯ ИЗГОТОВИТЕЛЯ

6.1 Срок службы изделия 10 лет. По истечении срока службы обратитесь к производителю.

6.2 Срок хранения – 3 года.

6.3 Гарантийный срок эксплуатации изделия составляет 5 лет со дня продажи.

В течение гарантийного срока эксплуатации (в случае отказа изделия) производитель выполняет бесплатно ремонт изделия.

ВНИМАНИЕ! ЕСЛИ ИЗДЕЛИЕ ЭКСПЛУАТИРОВАЛОСЬ С НАРУШЕНИЕМ ТРЕБОВАНИЙ ДАННОГО РУКОВОДСТВА ПО ЭКСПЛУАТАЦИИ, ПРОИЗВОДИТЕЛЬ ИМЕЕТ ПРАВО ОТКАЗАТЬ В ГАРАНТИЙНОМ ОБСЛУЖИВАНИИ.

6.4 Гарантийное обслуживание производится по месту приобретения или производителем изделия.

6.5 Послегарантийное обслуживание изделия выполняется производителем по действующим тарифам.

6.6 Перед отправкой на ремонт изделие должно быть упаковано в заводскую или другую упаковку, исключающую механические повреждения.

Убедительная просьба: при возврате изделия или передаче его на гарантийное (послегарантийное) обслуживание, в поле сведений о рекламациях подробно указывать причину возврата.

7 ТРАНСПОРТИРОВАНИЕ И ХРАНЕНИЕ

Изделие в упаковке производителя допускается транспортировать и хранить при температуре от минус 45 до +60 °С и относительной влажности не более 80%.

8 СВИДЕТЕЛЬСТВО О ПРИЕМКЕ

OptiDin РНПП -311М-24 изготовлено и принято в соответствии с требованиями ТУ 3425-001-71386598-2005, действующей технической документации и признано годным к эксплуатации.

МП _____ Начальник отдела качества _____ Дата изготовления _____

9 СВЕДЕНИЯ О РЕКЛАМАЦИЯХ

Изготовитель не принимает рекламации, если устройство вышло из строя по вине потребителя из-за неправильной эксплуатации или из-за несоблюдения указаний, приведенных в настоящем паспорте.

Дата продажи _____