

инструкция по монтажу
ГЖИК.641100.050 ИМ

УСТРОЙСТВА ЭТАЖНЫЕ
РАСПРЕДЕЛИТЕЛЬНЫЕ МОДУЛЬНЫЕ
УЭРМ



Россия, 305000, г. Курск, ул. Луначарского, 8

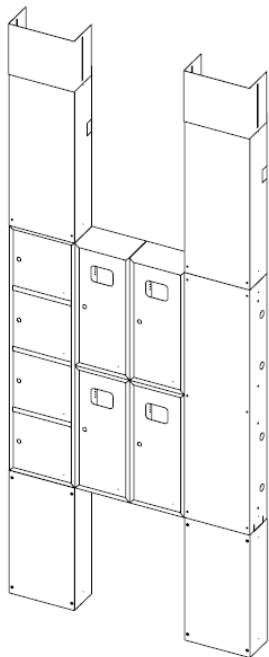
1 НАЗНАЧЕНИЕ

1.1 Настоящая инструкция предназначена для ознакомления с условиями сборки и монтажа устройства этажного распределительного модульного (далее по тексту - УЭРМ).

1.2 УЭРМ состоит из:

- короба электротехнического (далее по тексту - КЭТ) с компенсатором высоты 200 мм;
- короба связи и сигнализации (далее по тексту - КСС) с компенсатором высоты 200 мм;
- ящиков учетно-распределительных ЯУР 3/12 (далее по тексту - ЯУР). Количество ЯУР зависит от количества квартир на этаже.

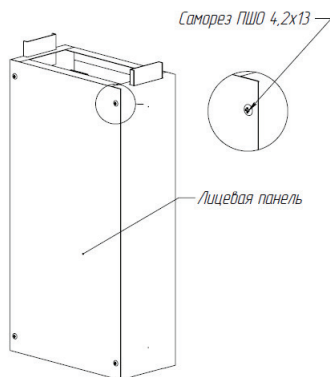
Общий вид УЭРМ приведен на рисунке 1.



Внимание! Перед сборкой обязательно ознакомьтесь с инструкцией. Сборку производить только исправным инструментом с соблюдением правил техники безопасности.

Рисунок 1 - Общий вид УЭРМ

2 ПОРЯДОК СБОРКИ И УСТАНОВКИ КОРОБА КЭТ



2.1 Распакуйте нижнюю часть КЭТ.

2.2 Выверните саморезы ПШО 4,2x13 и снимите лицевую панель (см. рисунок 2). Саморезы при этом сохраняются.

Рисунок 2 - Нижняя часть КЭТ

2.3 Установите нижнюю часть КЭТ в месте вертикальной прокладки кабельной линии, приложите его к стене и прикрепите к стене через отверстия как показано на рисунке 3.

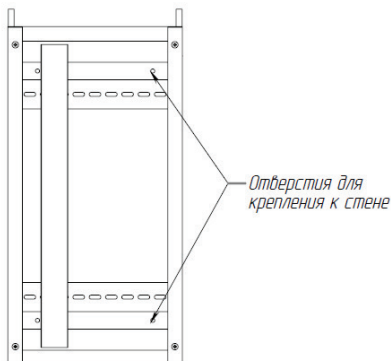


Рисунок 3 – Отверстия для крепления к стене нижней части КЭТ

2.4 Распакуйте среднюю часть КЭТ и снимителицевую панель, вывернув саморезы ПШО 4,2x13. Саморезы при этом сохраняются.

2.5 Выставьте пластины соединения нижней части КЭТ в пазы боковых стенок средней части КЭТ, тем самым установив среднюю часть КЭТ на нижней части КЭТ как показано на рисунке 4.

2.6 Прикрепите среднюю часть КЭТ к стене. Отверстия для крепления показаны на рисунке 4.

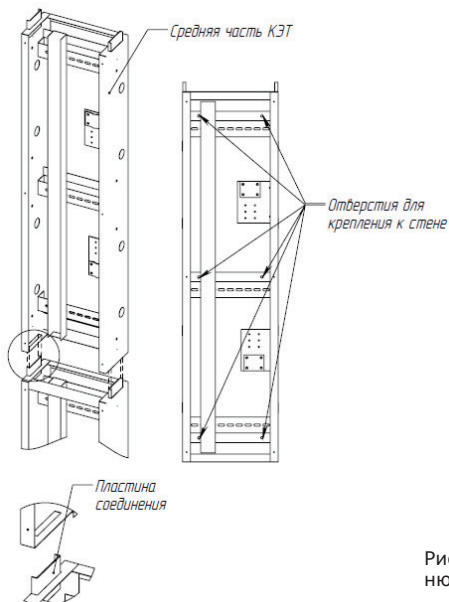


Рисунок 4 – Установка средней части КЭТ на нижнюю часть КЭТ

2.7 Распакуйте верхнюю часть КЭТ и снимителицевую панель, вывернув саморезы ПШО 4,2x13. Саморезы при этом сохраняются.

2.8 Вставить пластины соединения средней части КЭТ в пазы боковых стенок верхней части КЭТ, тем самым установив верхнюю часть КЭТ на среднюю часть КЭТ как показано на рисунке 4.

2.9 Прикрепите верхнюю часть КЭТ к стене. Отверстия для крепления показаны на рисунке 5.

2.9.1 Установите компенсатор высоты на верхнюю часть КЭТ, закрепив его винтами, как показано на рисунке 5. Винты не затягивать, компенсатор должен свободно перемещаться вдоль лицевой панели.

2.9.2 Поднимите компенсатор высоты до соприкосновения с поверхностью потолка и затяните винты.

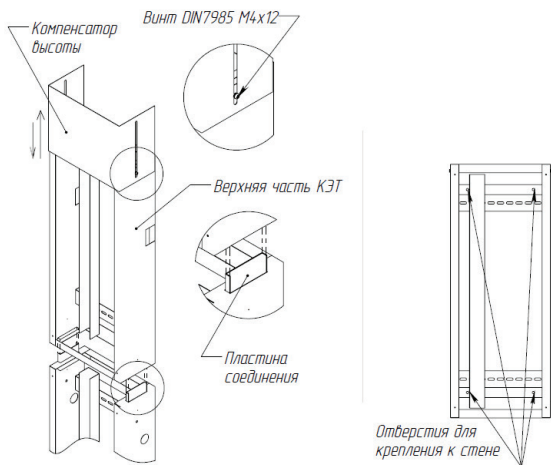


Рисунок 5 – Установка верхней части КЭТ и установка компенсатора высоты

3 ПОРЯДОК УСТАНОВКИ ЯЩИКА УЧЁТНО-РАСПРЕДЕЛИТЕЛЬНОГО ЯУР-3/12

3.1 Распакуйте ящик учётно-распределительный ЯУР-3/12 и положите на горизонтальную поверхность.

3.2 Извлеките ключ из упаковки и вставьте в замок. Вращая ключ по часовой стрелке, переведите замок в положение «Открыто» и откройте дверь.

3.3 Выкрутите саморезы ПШО 4,2x13 и снимите фальш-панель и DIN-рейки. Саморезы при этом сохраняются.

3.4 Извлечь на левой или правой поверхности (в зависимости от того какая будет примыкать к средней части КЭТ) металлические заглушки окон как показано на рисунке 6. Если ввод и вывод проводов в ЯУР будет осуществляться через одно окно, то извлекается только одна заглушка. Контур полученного окна не должен иметь заусенцев и острых кромок.

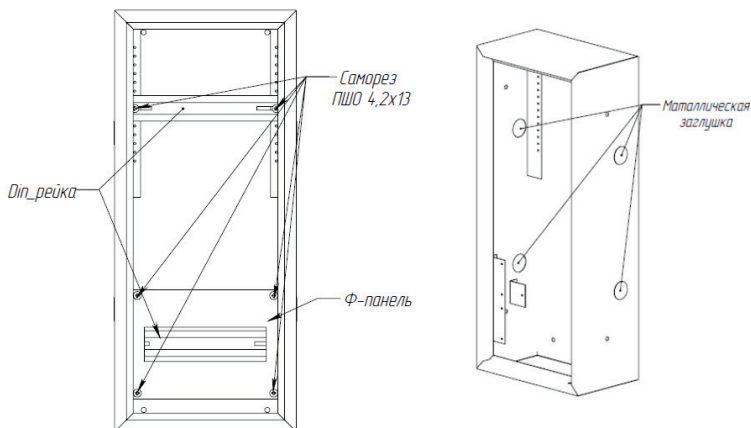


Рисунок 6 – Установка корпуса ЯУР

3.5 На средней части КЭТ, со стороны, где будет установлен ЯУР, извлечь металлические заглушки окон. Если ввод и вывод будет производиться через одно окно то извлекается одна заглушка (см. рисунок 7).

3.6 При монтаже двух, трёх, четырёх квартирного УЭРМ повторить действия по п.п. 3.1 – 3.5.

3.7 Присоедините ЯУР к средней части КЭТ и закрепите с помощью двух болтов М6х16 и гайкой М6 (см. рисунок 10). Окна вывода – ввода проводов в средней части КЭТ и ЯУР должны совпадать.

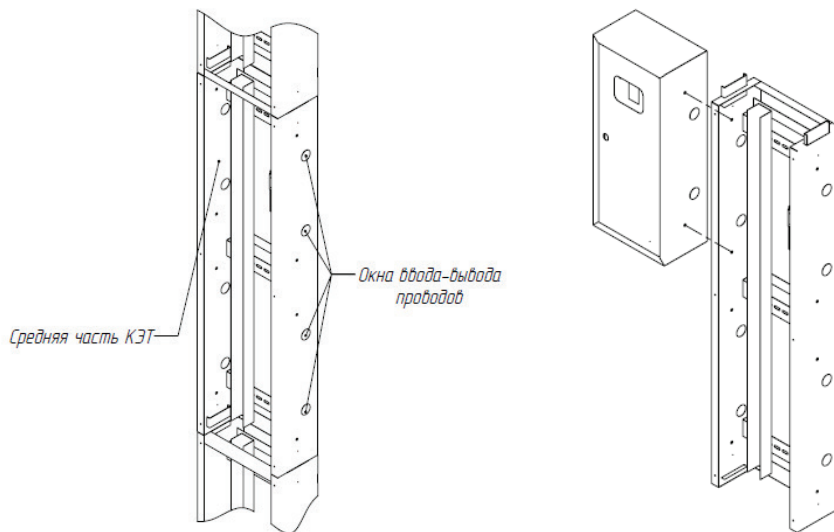


Рисунок 7 – Монтаж ЯУР к средней части КЭТ

3.8 Закрепите ЯУР к стене. Отверстия для крепления показаны на рисунке 8.

3.9 Повторите действия по п. 3.7 и п. 3.8 при монтаже двух, трёх или четырёх квартирного УЭРМ.

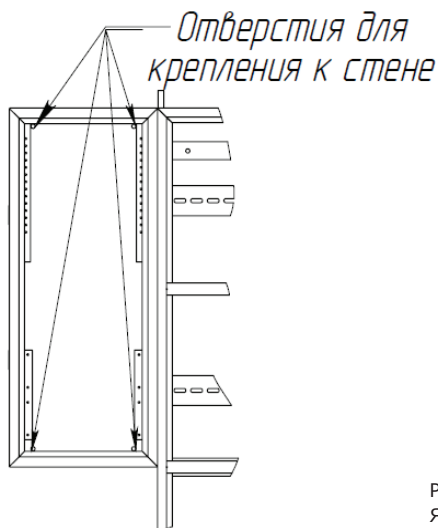


Рисунок 8 – Отверстия для крепления к стене ЯУР

4 ПОРЯДОК СБОРКИ И УСТАНОВКА КОРОБА КСС

4.1 Распакуйте нижнюю часть КСС.

4.2 Выверните саморезы и снимите лицевую панель. Саморезы при этом сохраняются.

4.3 Распакуйте среднюю часть КСС и положите на ровную горизонтальную поверхность.

4.4 Извлеките ключ из упаковки и вставьте в замок нижней двери. Вращая ключ по часовой стрелки, переведите замок в положение «Открыто» и откройте дверь. Так же откройте остальные двери.

4.5 Соедините среднюю часть и нижнюю часть КСС с помощью пластин соединения как показано на рисунке 9.

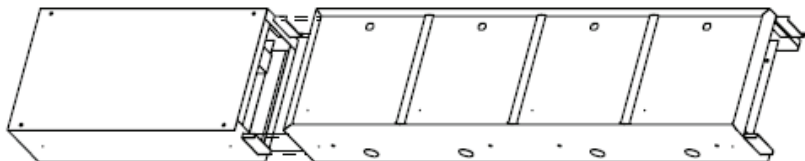


Рисунок 9 – Соединение средней части и нижней части КСС

4.6 Установите две соединённые части на пол к стене возле ЯУР.

4.7 Соедините с помощью болтов с гайками М16 ЯУР со средней частью КСС (см. рисунок 10).

Окна для проводов на присоединяемых поверхностях средней части КСС и ЯУР должны быть заглушены.

4.8 Прикрепите средняя часть КСС и, соединенную с ним, нижнюю часть КСС к стене. Отверстия для крепления к стене показаны на рисунках. 4 и 8.

4.9 Верхняя часть КСС/КЭТ и компенсатор высоты установить в соответствии с пунктами 2.7 - 2.9.2.

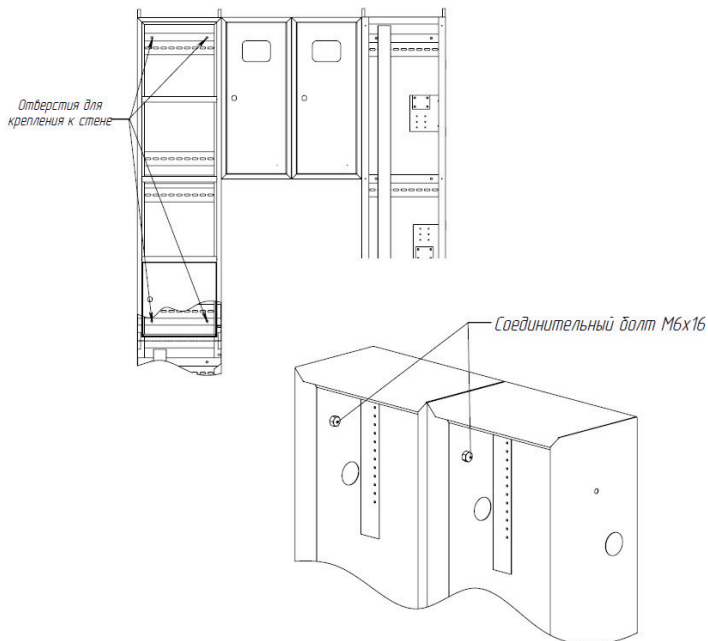


Рисунок 10 – Соедините ЯУР и средней части КСС

5 ЗАКЛЮЧИТЕЛЬНЫЕ ОПЕРАЦИИ

5.1 Произведите установку электрической аппаратуры (электрических счётчиков, модульных автоматических выключателей и т.д.). Произведите внутренние электрические соединения.

5.2 Произведите прокладку кабелей проводов УЭРМ и подсоедините их к электрической аппаратуре ЯУР.

5.3 Установите фальш-панель в ЯУР и закрепите их саморезами ПШО 4,2x13.

5.4 Закройте лицевыми панелями нижнюю часть КЭТ/КСС, среднюю часть КЭТ/КСС, верхнюю часть КЭТ/КСС, фиксируя каждую панель саморезами ПШО 4,2x13.



ОСНОВАН В 1945

Россия, 305000, г. Курск, ул. Луначарского, 8