

Монтаж изоляторов с емкостным делителем Optisol ИЕ-XXX/10-01

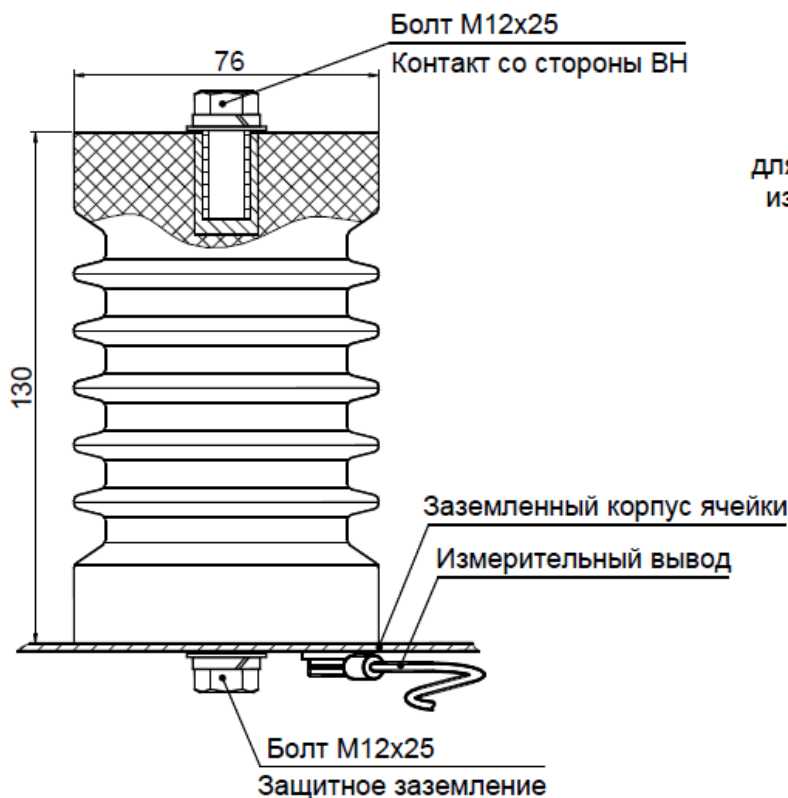
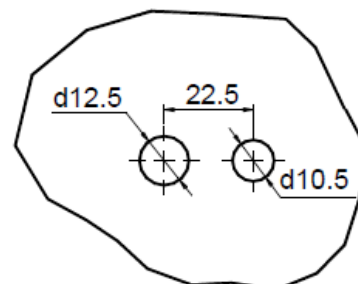


Схема сверления отверстий для установки кронштейна и вывода из опорного емкостного изолятора



Порядок установки и подключения изоляторов с емкостным делителем Optisol ИЕ:

Внимание! Установка и подключение изоляторов с емкостным делителем Optisol ИЕ можно проводить только на отключенном от высокого напряжения оборудовании.

- Подготовить поверхность для установки изоляторов с емкостным делителем Optisol ИЕ-XXX/10-01 согласно рисунку.
- Закрепить изоляторов с емкостным делителем Optisol ИЕ на шинах высокого напряжения при помощи болта с резьбой M12.
- Закрепить на специально подготовленной, заземленной поверхности делитель напряжения при помощи болта защитного заземления с резьбой M12.
- Подключить к измерительному выводу при помощи одножильного провода сечением 0.75 мм² к ответной части разъема Индикатора наличия высокого напряжения ИН-001.

Внимание! Необходимо исключить возможность соприкосновения оголенных частей измерительного провода и заземленных элементов ячейки распределительного устройства.

- Подсоединить измерительный провод на соответствующую позицию ответной части разъема.
- Подсоединить к контакту заземления проводник заземления. Обеспечить надежное заземление этого проводника.

Внимание! Запрещается эксплуатация комплекта индикации без обеспечения надежного заземления.